

# 取扱説明書（お客様保管用）

【品番】 GRH-G03  
GRH-G04

【品名】 フォールド ビニール温室 3段  
フォールド ビニール温室 4段

この度は、弊社の商品をご購入いただきまして誠にありがとうございます。

本商品のご使用前に、この説明書をよくお読みいただき、正しくお使いください。

また、お読みになった後はいつでもご覧になれるよう、大切に保管してください。

## 安全上のご注意 必ずお守りください

人への危害、財産への損害を防止するため、必ずお守りいただくことを説明しています。

誤った使い方をしたときに生じる危害や損害の程度を区分して、説明しています。

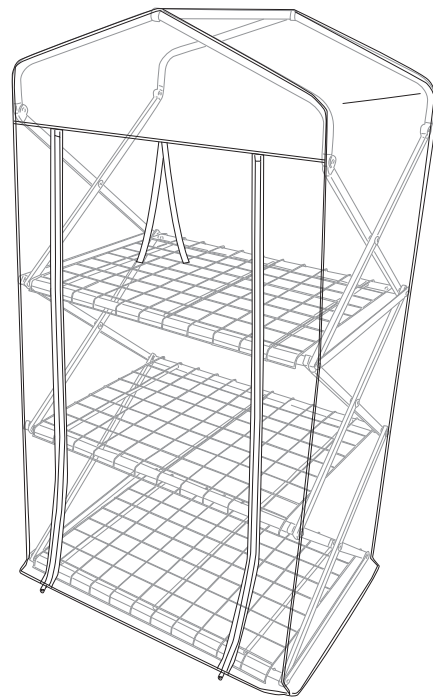
**警告** 「死亡や重傷を負うおそれがある内容」です。

**注意** 「軽傷を負うことや、財産の損害が発生するおそれがある内容」です。

お守りいただく内容を次の図記号で説明しています。

**禁止** してはいけない内容です。

**強制** 実行しなければならない内容です。



※イラストは「GRH-G03 フォールド ビニール温室 3段」です。  
商品の外観は品番により異なります。

## 警告 死亡、重傷等のおそれあり

**禁止**

- 運動具やお子様の遊具等、目的以外の使用や改造はしないでください。
- ぶらさがったり、よりかかったり、のぼったりしないでください。

ださい。特にお子様が遊ばないように注意してください。  
● 窒息の恐れがあるため、カバーをかぶらないでください。特にお子様には十分注意してください。

**強制**

- 開閉の際は、手や指を挟まないよう十分ご注意ください。

## 注意 けが、事故、やけどなどのおそれあり

**禁止**

- 以下のような場所で使用しないでください。破損や事故の原因となります。
  - ・危険な場所や通行の妨げになると思われる場所、強い振動、衝撃のある場所
  - ・地面に小石や砂利の多い場所や、傾斜や段差のある不安定な場所
  - ・風の強い場所、高い場所…強風時に倒れたり、落下すると危険です。
  - ・火気の近くや高温になる場所…熱の影響により、商品の変形や火災の原因になります。

- すき間に手や指を入れないでください。
- 地面にキズがつく場合がありますので、移動の際は引きずらないようにしてください。
- 重い物等を置いて、1カ所に強い荷重がかからないように十分ご注意ください。ガタツキや転倒の原因となり危険です。
- 積雪地域では使用しないでください。積雪地域以外でも万一、本体に雪が積もった場合はすみやかに除雪してください。

**強制**

- 確実に開いたことを確認の上、使用してください。不完全な状態で使用すると破損や事故の原因となり危険です。

- 事故防止のため、折りたたんだ状態で移動させてください。
- ファスナーの上げ下げは、手で押さえてゆっくり行ってください。力を入れるとカバーが破れる恐れがあります。

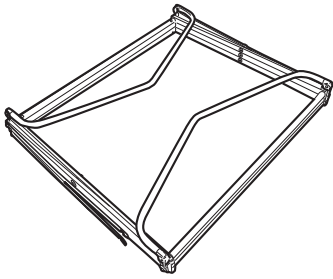
## ご使用上のお願い

- 本商品は一般家庭での使用を目的としたものです。公共および商業施設では使用しないでください。
- 素材の性質上、サビや劣化、退色は避けられません。
- サビが衣類等に付かないようご注意ください。
- 紫外線の影響により、使用中に塗装が変色する場合があります。
- 本商品は塗装をしておりますが、設置場所の環境(塩害を受けやすい沿岸部付近、車の排気ガスを受けやすい場所)により、変色や腐食の進行を早めることがあります。また、接合部や小さなキズから錆びることがあります。
- 雨をしのぐ構造になっていますが、完全防水ではありません。

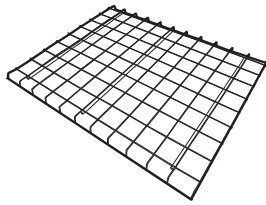
- 本商品は内部の温度を保つものではありません。外気温度や日照により室内温度は変化します。
- 設置期間によって異なりますが、本商品のカバーの耐用年数は1~2シーズン程度です。
- この商品には植物の生育に関する保証はありません。
- 使用環境や植物の特性により、冬越しを目的として使用できない場合があります。詳しくは、お近くのホームセンターまたは園芸店に確認の上、正しくご使用ください。
- 転倒防止のため、重いものは下段に置いてください。安定性が増します。

## 使用方法

- 平坦な場所で、空き箱を下に敷いてから組み立てると商品に傷つきません。



①フレーム×1



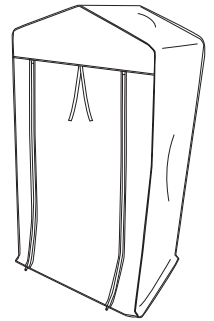
②棚板

3段(GRH-G03)×3  
4段(GRH-G04)×4

※商品により枚数が異なります。



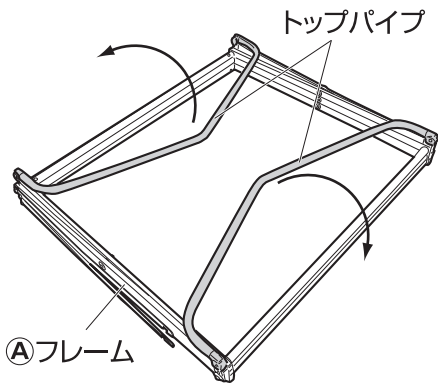
③補強パイプ×1



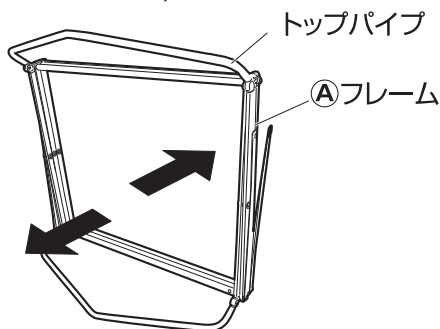
④ビニールカバー×1

### 1 フレームを開きます

1. ①フレームのトップパイプを立ち上げます。



2. ①フレームを開き、サポートを固定します。(3段、4段とも4カ所)



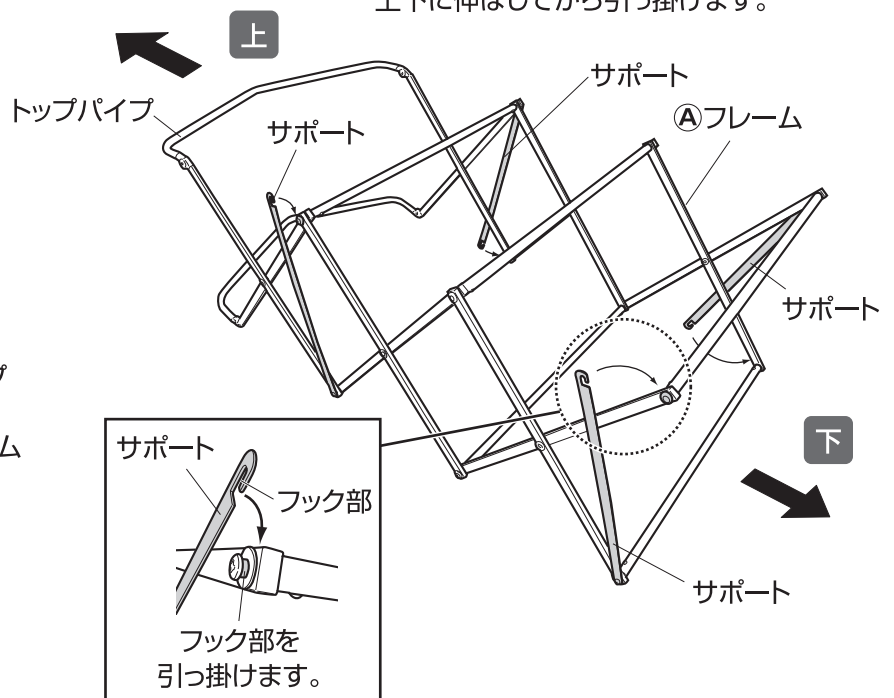
### ⚠ 警告

開閉時、手や指を挟まないように、ご注意ください。

### ⚠ 注意

ワイヤー先端が突起している箇所があります。けがなどをしないように、注意してください。

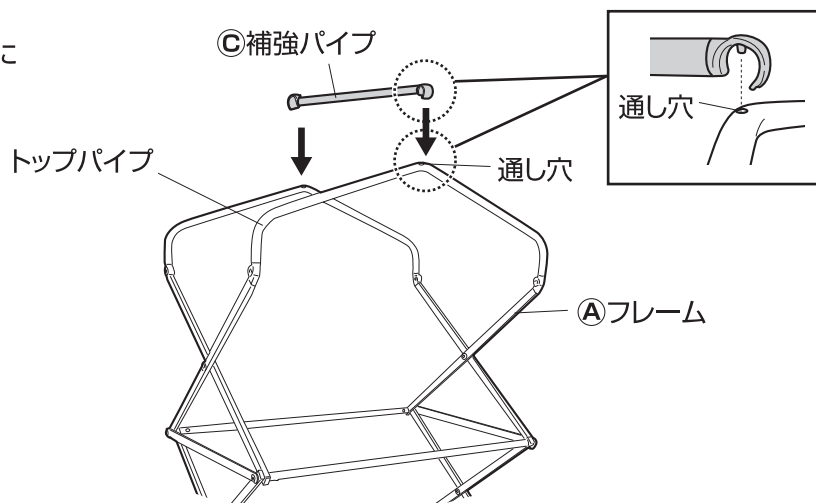
※サポートがはめにくい場合は、①フレームを上下に伸ばしてから引っ掛けます。



# 組立方法

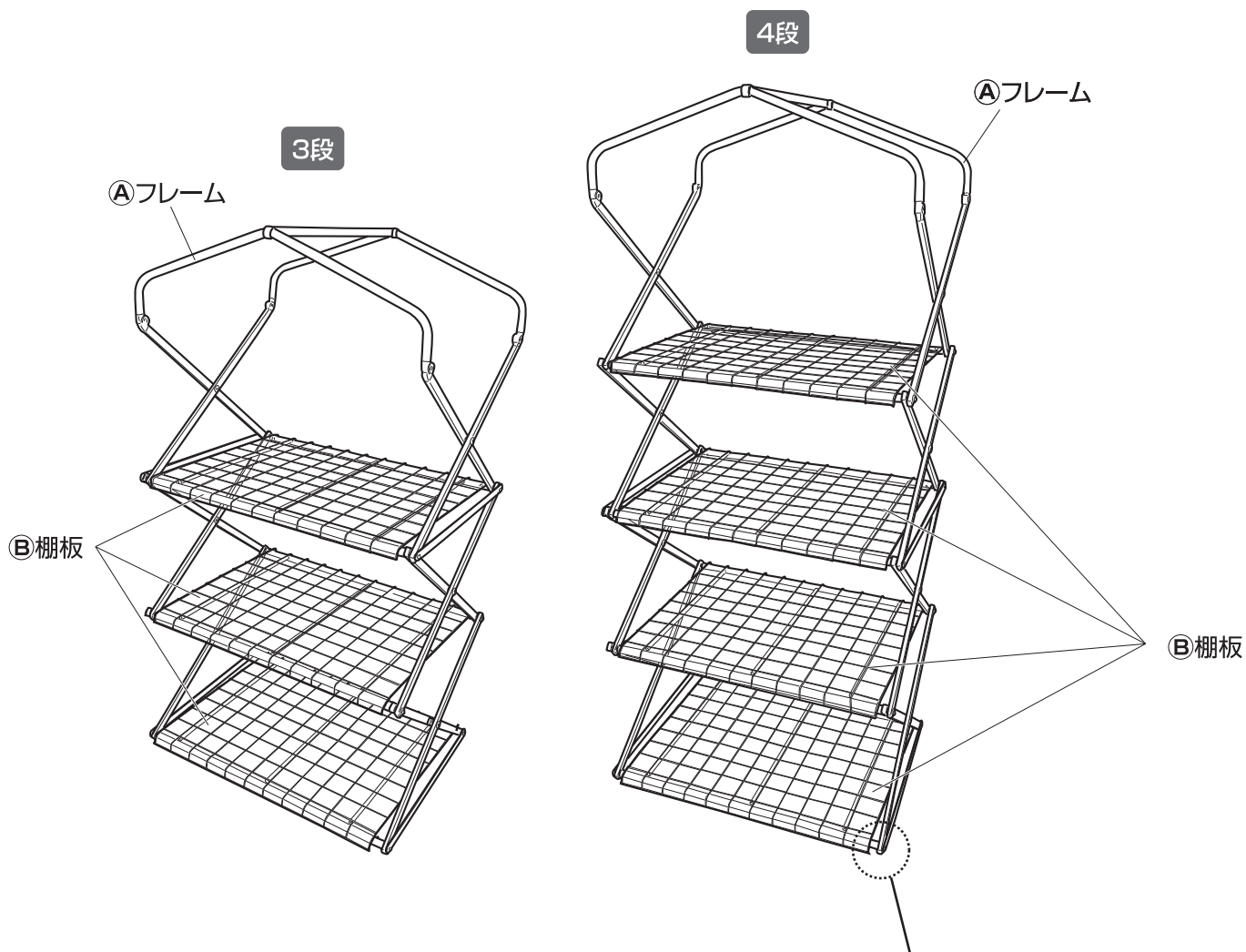
## 2 補強パイプを取り付けます

- ① フレームのトップパイプ中央にある通し穴に
- ② 補強パイプを取り付けます。



## 3 棚板を取り付けます

- イラストを参照に①フレームに②棚板を取り付けます。
- ※②棚板は①フレームのパイプに掛けて取り付けてください。



### ⚠ 注意

引きずると設置面をキズつける場合があります。

# 組立方法

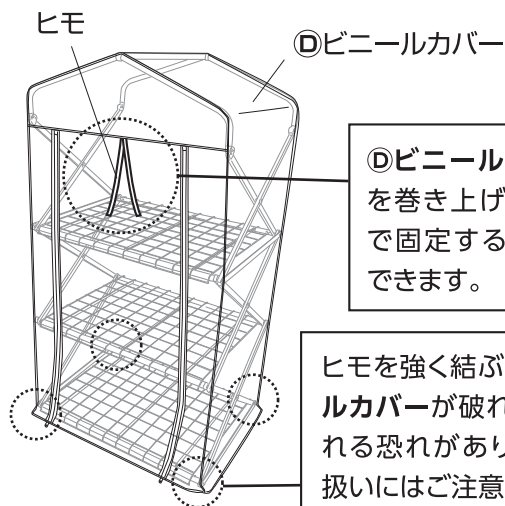
## 4 ビニールカバーを取り付けます

- ①ビニールカバーのファスナーを全開にして、
- ②フレームにかぶせます。

内側の四隅のヒモを③フレームに結びます。  
ガタツキがないか確認の上、ご使用ください。

### ⚠ 注意

- ※ファスナーの上げ下げは手で押さえてゆっくり行ってください。力を入れるとビニールが破れる恐れがあります。
- ※転倒防止のため、重いものは下段に置いてください。



①ビニールカバーを巻き上げてヒモで固定することができます。

ヒモを強く結ぶと①ビニールカバーが破れ、ヒモが外れる恐れがあります。取り扱いにはご注意ください。

ヒモ

※収納時は、①ビニールカバーと②棚板、③補強を取り外した後、サポートを外し、④フレームを折りたたみます。  
サポートを外しにくいときは、④フレームを上下に伸ばしながら、フック部を取り外します。

品番	材質	外形寸法(mm)	耐荷重
GRH-G03	フレーム：スチール (表面処理 / ポリエステル樹脂粉体塗装)	幅690×奥行490×高さ1250	棚板1枚当たり 8kgまで*1
GRH-G04	ビニールカバー：塩化ビニル樹脂	幅690×奥行490×高さ1590	

(※1)この値は実測値であり、保証値ではありません。

- ◆部品の形状、仕様等が、出荷時期によって、予告なく若干変更される場合があります。ご了承ください。
- ◆ご不要になった商品は、地域の条例等に従って正しく処分してください。

## 定期点検・お手入れ

### 汚れを落とすとき

- 日常のお手入れは、乾いたやわらかい布でからぶきしてください。
- 著しい汚れを落とす場合は、うすめた中性洗剤を使用してください。

### メンテナンスについて

- 安全のため、定期的(2~3カ月を目安)にガタツキがないか確認してご使用ください。
- 長くお使いいただくためには、定期的なメンテナンスをおすすめします。
- サビを防ぐため粉体塗装をしていますが、小さいキズなどを発見した場合は、市販の塗料で補修することをおすすめします。
- 塗装される場合は、その塗料の使用説明に従って、風通しの良い場所(屋外など)で換気に注意して作業を行ってください。
- 塗装をする際は、ゴミ、汚れなどを落としてください。

使い方・お手入れなどのご相談は…

**タカショー お客様サービスセンター**

受付時間/月~金 AM9:00~PM5:00(祝日は除く)

通話料無料

こい よいにわ  
**0120-51-4128**

### 【お客様サービスセンターにおけるお客様の個人情報のお取り扱いについて】

株式会社タカショーおよびタカショーグループ関連会社は、お客様の個人情報をご相談対応や修理対応などに利用させていただき、ご相談内容は録音させていただきます。また、折り返し電話をさせていただくための、発信番号を通知いただいております。なお、個人情報を適切に管理し、修理業務等を委託する場合や正当な理由がある場合を除き、第三者に開示・提供いたしません。個人情報に関するお問い合わせは、お客様サービスセンターまでご連絡ください。

株式会社タカショー <http://homeuse.takasho.co.jp/>

MADE IN CHINA

本社 〒642-0017 和歌山県海南市南赤坂20-1 TEL. 073-482-4128(代) FAX. 073-486-2560(代)