

取扱説明書 (お客様保管用)

【品番】GSTR-AR04

【品名】G-story サニーストレートアーチ

この度は、弊社の商品をご購入いただきまして誠にありがとうございます。
 本商品をご使用前に、この説明書をよくお読みいただき、
 正しくお使いください。
 また、お読みになった後はいつでもご覧になれるよう、
 大切に保管してください。

安全上のご注意 必ずお守りください


人への危害、財産への損害を防止するため、必ずお守りいただくことを説明しています。


誤った使い方をしたときに生じる危害や損害の程度を区分して、説明しています。

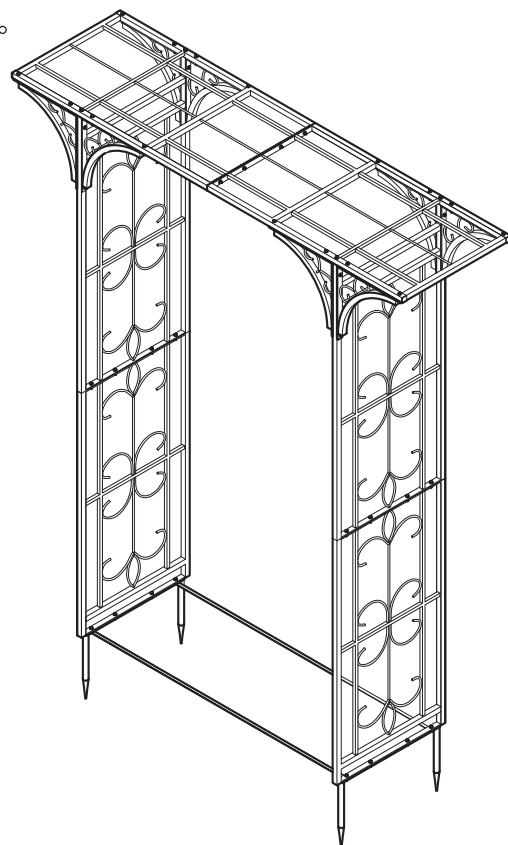
警告 「死亡や重傷を負うおそれがある内容」です。


注意 「軽傷を負うことや、財産の損害が発生するおそれがある内容」です。


お守りいただく内容を次の図記号で説明しています。

 してはいけない内容です。


 実行しなければならない内容です。



警告 死亡、重傷などのおそれあり

- | | |
|--|--|
| <p> 禁止</p> <ul style="list-style-type: none"> ● 運動具やお子様の遊具等、目的以外の使用や改造はしないでください。 | <ul style="list-style-type: none"> ● ぶらさがったり、よりかかったり、のぼったりしないでください。特にお子様が遊ばないように注意してください。 |
|--|--|

-  **強制**
- 転倒すると大変危険です。安定した場所に設置し、転倒防止処理をしてから使用してください。

注意 けが、事故、やけどなどのおそれあり

- | | |
|---|--|
| <p> 禁止</p> <ul style="list-style-type: none"> ● 以下のような場所で使用しないでください。破損や事故の原因となります。 <ul style="list-style-type: none"> ・危険な場所や通行の妨げになると思われる場所、強い振動、衝撃のある場所 ・地面に小石や砂利の多い場所や、傾斜や段差のある不安定な場所 ・風の強い場所、高い場所…強風時に倒れたり、落下すると危険です。 ・火気の近くや高温になる場所…熱の影響により、商品の変形や火災の原因になります。 | <ul style="list-style-type: none"> ● すき間に手や指を入れないでください。 ● 地面にキズがつく場合がありますので、移動の際は引きずらないようにしてください。 ● 無理な荷重をかけないでください。 ● フレームに植物以外の物を吊り下げないでください。 ● 積雪地域では使用しないでください。積雪地域以外でも万一、本体に雪が積もった場合は除雪してください。 |
|---|--|

-  **強制**
- | | |
|--|--|
| <ul style="list-style-type: none"> ● 平地で組み立ててください。 ● 安全のため組み立ては2人以上で行ってください。 ● 組み立ての際は、手や指を挟まないよう十分ご注意ください。 | <ul style="list-style-type: none"> ● 組立手順に従い、すべてのボルト、ナットを確実に締めてください。組み立て完了後、ボルト、ナットにゆるみがないか確認してください。ゆるんだままですると危険です。 |
|--|--|

⚠ 注意 けが、事故、やけどなどのおそれあり



強制

- ボルト、ナット取付時、必要以上に締めないでください。
- 組み立て完了後、ゴミや汚れを取り除いてください。
- 組み立てが完成すると移動が困難になります。組み立てる前に設置する場所を確定してください。

- 商品が破損した場合は、すぐに修理等を完全に行ってください。破損したままで使用していると事故の原因となります。

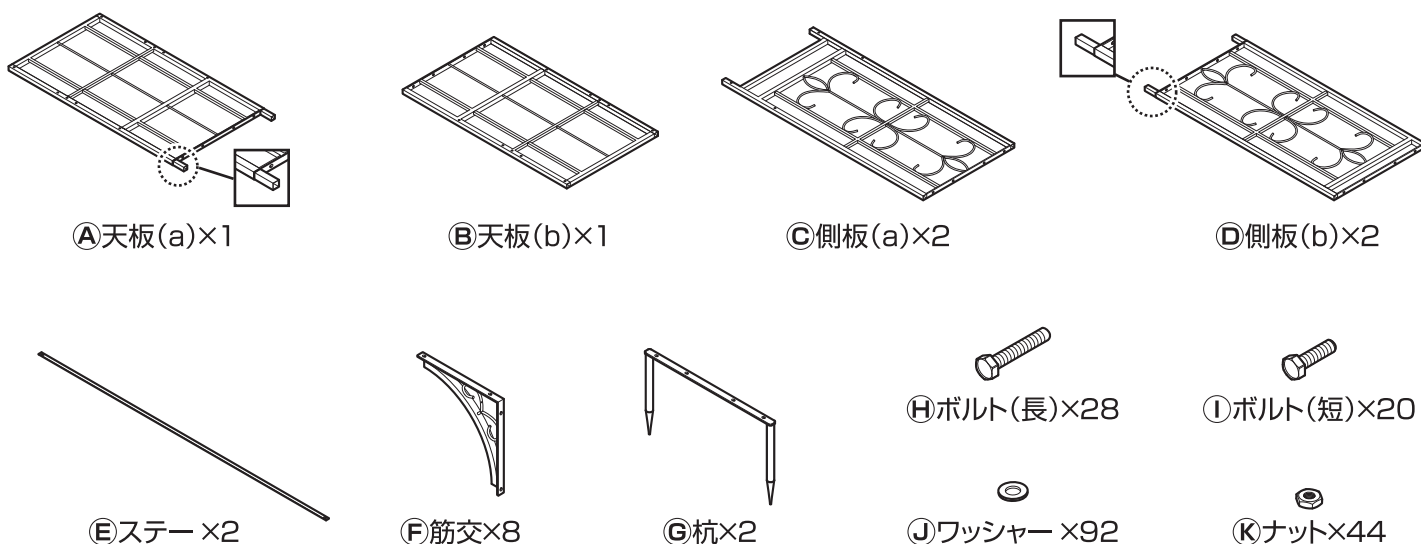
ご使用上のお願い

- 本商品は一般家庭での使用を目的としたものです。公共および商業施設では使用しないでください。
- サビが衣類等に付かないようご注意ください。
- 素材の性質上、サビや劣化、退色は避けられません。
- 紫外線の影響により、使用中に塗装が変色する場合があります。
- 紫外線などにより劣化が進みますので、定期的にメンテナンスすることをおすすめします。また破損、割れが確認

- された場合、事故防止のため、処分してください。
- ハンドメイド商品のため、色および形状等がバラつく場合があります。
- 本商品は塗装をしておりますが、設置場所の環境(塩害を受けやすい沿岸部付近、車の排気ガスを受けやすい場所)により、変色や腐食の進行を早めることがあります。また、接合部や小さなキズから錆びることがあります。

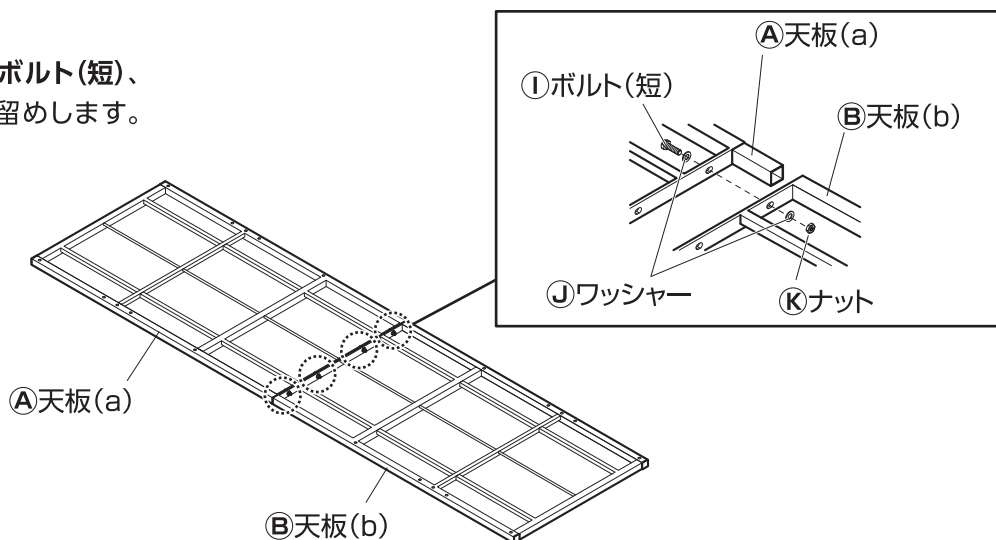
組立方法

- 平坦な場所で、空き箱を下に敷いてから組み立てると商品にキズがつきません。
- 手締め用のスパナをご用意ください。



1 天板を組み立てます

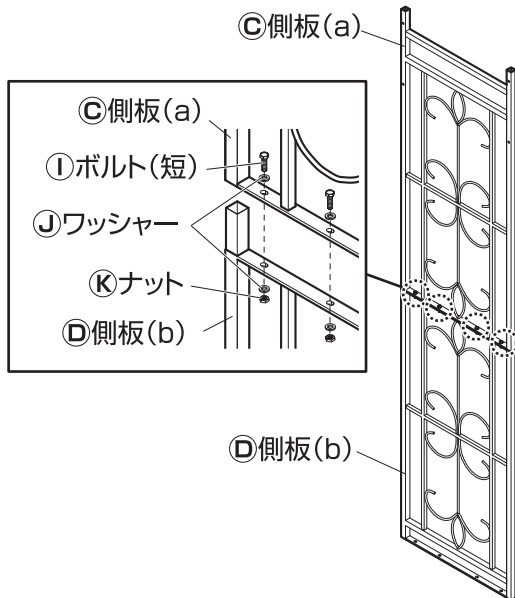
- A) 天板(a) と B) 天板(b) を I) ボルト(短)、J) ワッシャー、K) ナットで仮留めします。(計4カ所)



組立方法

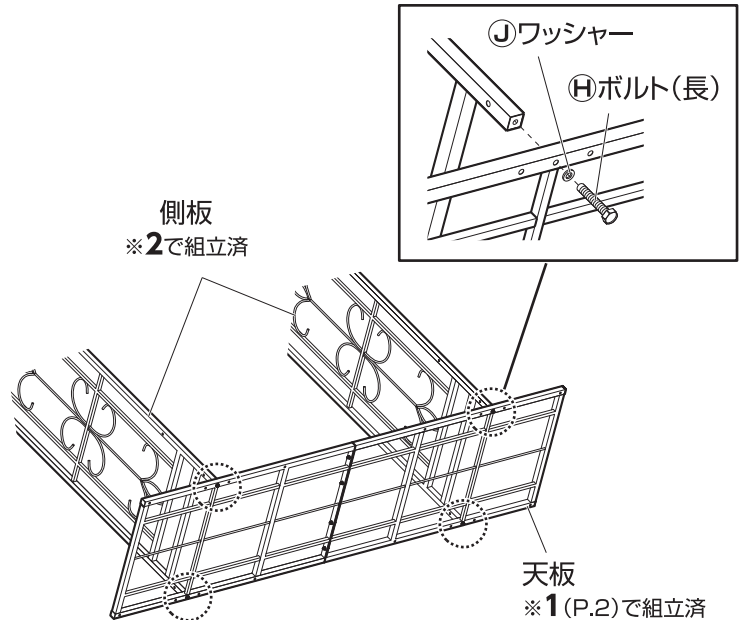
2 側板を組み立てます

③側板(a)と④側板(b)を①ボルト(短)、
②ワッシャー、③ナットで仮留めします。
※2組組み立てます。(柱1本につき4カ所)



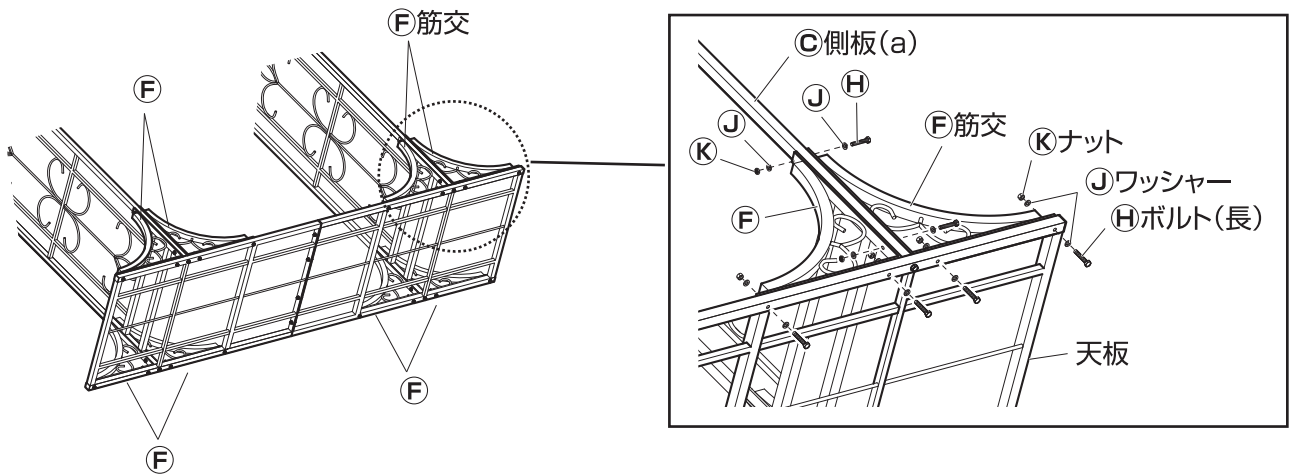
3 天板と側板を仮留めします

●平坦な地面(床面)で横倒しにして、組み立ててください。
天板と側板を④ボルト(長)、②ワッシャーで
仮留めします。(計4カ所)



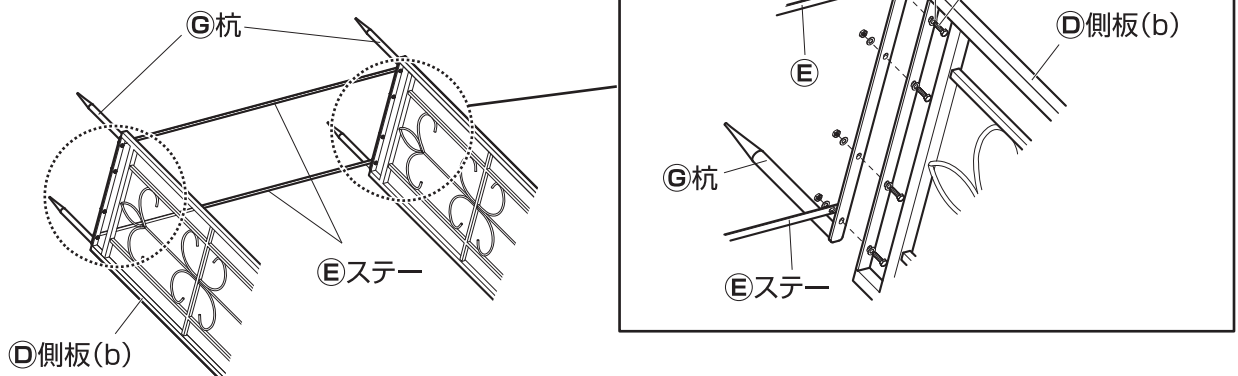
4 筋交を取り付けます

⑥筋交を天板と③側板(a)に④ボルト(長)、②ワッシャー、③ナットで仮留めします。
(計24カ所)



5 ステーと杭を取り付けます

④側板(b)と⑤ステー、⑦杭を①ボルト(短)、
②ワッシャー、③ナットで仮留めします。
(計24カ所)



組立方法

6 ボルト、ナットを本締めします

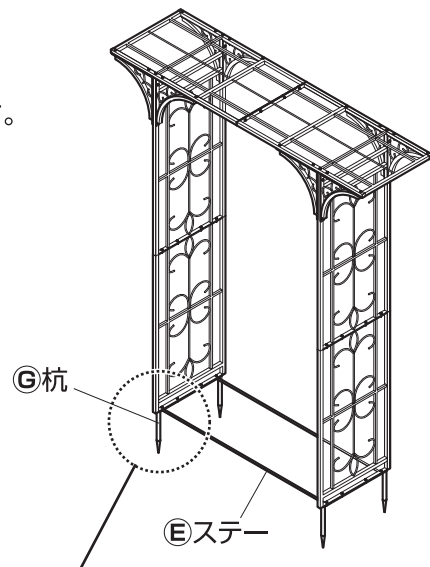
全体のバランスを確認しながら、すべてのボルト、ナットを本締めします。
ガタツキがないか確認します。

7 杭を土に埋め込みます

本体を起こします。

⑤ステーと⑥杭を埋設する穴(深さ約30cm)を掘り、
アーチを設置し、埋めて固定します。

※埋める際、地面にしっかり固定してください。



約30cm
地面

1. 深さ約30cmの穴を掘ります。

2. ⑤ステーと⑥杭を穴に設置します。

3. 穴を埋めます。

※安定が悪い場合はコンクリートで固定するなど、転倒防止処置を施してください。

品番	材質	外形寸法(cm)
GSTR-AR04	スチール (表面処理 / ポリエステル樹脂粉体塗装)	幅180×奥行50×高さ237 ※高さは杭部を含む

◆部品の形状、仕様等が、出荷時期によって、予告なく若干変更される場合があります。ご了承ください。

◆ご不要になった商品は、地域の条例等に従って正しく処分してください。

定期点検・お手入れ

汚れを落とすとき

- 日常のお手入れは、乾いたやわらかい布でからぶきしてください。
- 著しい汚れを落とす場合は、うすめた中性洗剤を使用してください。

メンテナンスについて

- 安全のため、定期的(2~3カ月を目安)にガタツキやボルト、ナットにゆるみがないか確認してご使用ください。
- 長くお使いいただくためには、定期的なメンテナンスをおすすめします。
- サビを防ぐため粉体塗装をしていますが、小さいキズなどを発見した場合は、市販の塗料で補修することをおすすめします。
- 塗装される場合は、その塗料の使用説明に従って、風通しの良い場所(屋外など)で換気に注意して作業を行ってください。
- 塗装をする際は、ゴミ、汚れなどを落としてください。

使い方・お手入れなどのご相談は…

タカショー お客様サービスセンター

受付時間/月~金 AM9:00~PM5:00(祝日は除く)

通話料無料

こい よいにわ
0120-51-4128

【お客様サービスセンターにおけるお客様の個人情報の取り扱いについて】

株式会社タカショーおよびタカショーグループ関連会社は、お客様の個人情報をご相談対応などに利用させていただき、ご相談内容は録音させていただきます。

また、折り返し電話をさせていただくときのために、発信番号を通知いたしております。

なお、個人情報は適切に管理し、業務上、正当な理由がある場合を除き、第三者に開示・提供いたしません。

個人情報に関するお問い合わせは、お客様サービスセンターまでご連絡ください。

株式会社タカショー <https://homeuse.takasho.co.jp>

MADE IN CHINA

本社 〒642-0017 和歌山県海南市南赤坂20-1 TEL. 073-482-4128(代) FAX. 073-486-2560(代)