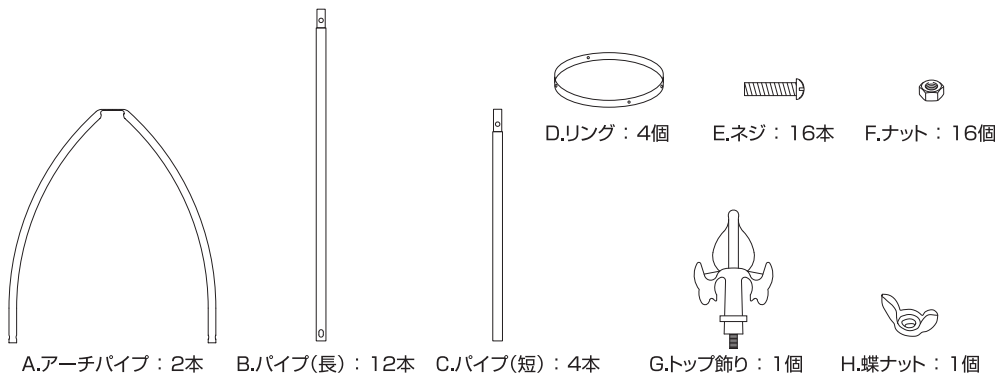


この度は、当社の商品をご購入いただき、誠にありがとうございます。本商品のご使用前に、この説明書をよくお読みいただき、正しくお使いください。また、お読みになった後はいつでもご覧になれるよう、大切に保管してください。

T-1712100-TYT 1/2

**部品の確認**

部品の種類と数をお確かめください。



**！ 使用上のご注意**

ここに書かれた内容は、あなたや他の人への危害や損害を未然に防ぐための重要な内容です。安全にお使いいただくために、必ずお守りください。

- 商品の組み立て、設置等については必ず本取扱説明書に従って行ってください。
- 危険な場所や通行の邪魔になると思われる場所での使用はおやめください。
- 運動具やお子様の遊具等、目的以外の使用や改造はしないでください。破損や事故の原因になります。
- すき間に手や指を入れないでください。
- 床に小石や砂利の多い場所や、傾斜や段差のある不安定な場所では使用しないでください。
- 風の強い場所、高い所で使用しないでください。強風時に倒れたり、落下すると危険です。
- 火気の近くや高温になる場所では使用しないでください。熱の影響により、商品の変形や火災の原因になります。
- 強い振動、衝撃のある所で使用しないでください。
- 床にキズがつく場合がありますので、移動の際は引きずらないようにしてください。
- 組立手順に従い、すべてのネジ、ナットを確実に締めてください。ネジ、ナットがゆるんだまま使用すると危険です。(定期的にゆるみがないか点検してください)
- ネジ、ナット取付時、必要以上に締めないでください。
- 組み立て完了後にネジ、ナットのゆるみがないか再点検し、汚れを取り除いてください。
- 組み立て後、2〜3カ月ごとにネジ、ナットがゆるんでいないか確かめてください。
- 組み立ての際は、手や指を挟まないよう十分ご注意ください。
- 安全のため組み立ては2人以上で行ってください。
- 組み立ては平地で行ってください。
- 転倒すると大変危険です。設置は安定した場所に転倒防止処理をしてからご使用ください。
- 無理な荷重をかけないでください。
- フレームに植物以外の物を吊り下げないでください。
- 商品が破損した場合は、すぐに修理等を完全に行ってください。破損したまま使用していると事故の原因となります。

**！ 使用上のご注意**

- ぶらさがったり、よしかかったり、のぼったりしないでください。特にお子様が遊ばないように注意してください。
- サビが衣類等に付かないようご注意ください。



**ご理解ください**

- 本商品は一般家庭での使用を目的としたものです。公共および商業施設での使用はご遠慮ください。
- 素材の性質上、サビや劣化、退色は避けられません。
- 紫外線の影響により、使用中に塗装が変色する場合があります。
- 屋外で使用される際、紫外線などにより劣化が進みますので、定期的にメンテナンスをおすすめします。また破損、割れが確認された場合、事故防止のため、処分してください。(地域の条例等に従って正しく処分してください)
- 表面のザラザラ感はデザインの一部です。
- ハンドメイド商品のため、色および形状等がバラつく場合があります。
- 本商品は塗装をしておりますが、設置場所の環境(塩害を受けやすい沿岸部付近、車の排気ガスを受けやすい場所)により、変色や腐食の進行を早めることがあります。また、接合部や小さなキズから錆びることがあります。

**定期点検・お手入れ時のご注意**

**汚れを落とすとき**

- 日常のお手入れは、乾いたやわらかい布でからぶきしてください。
- 著しい汚れを落とす場合は、うすめた中性洗剤を使用してください。

**メンテナンスについて**

- 安全のため、定期的にガタツキやネジ、ナットにゆるみがないか確認してご使用ください。
- サビを防ぐため粉体塗装をしていますが、小さいキズなどを発見した場合は、市販の塗料で補修をおすすめします。
- 塗装される場合は、その塗料の使用説明に従って、風通しの良い場所(屋外など)で換気に注意して作業を行ってください。
- 塗装をする際は、ゴミ、汚れなどを落としてください。
- 長くお使いいただくためには、定期的なメンテナンスをおすすめします。

品番	材質	外形寸法(mm)
GSTR-RC14	金属(鋼)(表面処理 / 粉体塗装)	幅355×奥行355×高さ1910

◆部品の形状、仕様等が、出荷時期によって、予告なく若干変更される場合があります。ご了承ください。

◆ご不要になった商品は、地域の条例等に従って正しく処分してください。

MADE IN CHINA

**株式会社タカショー**

本社 〒642-0017 和歌山県海南市南赤坂20-1  
 TEL. 073-482-4128(代) FAX. 073-486-2560(代)

**お客様サービスセンター**

通話料無料 0120-51-4128

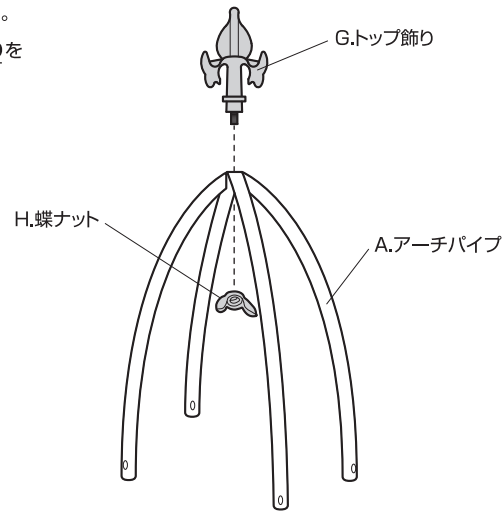
受付時間/月~金 AM9:00~PM5:00(祝日は除く)

## 組立方法

※必要工具：手締め用のドライバー、スパナをご用意ください。  
 ※平坦な場所で、空き箱を下に敷いてから組み立てるとキズつきません。

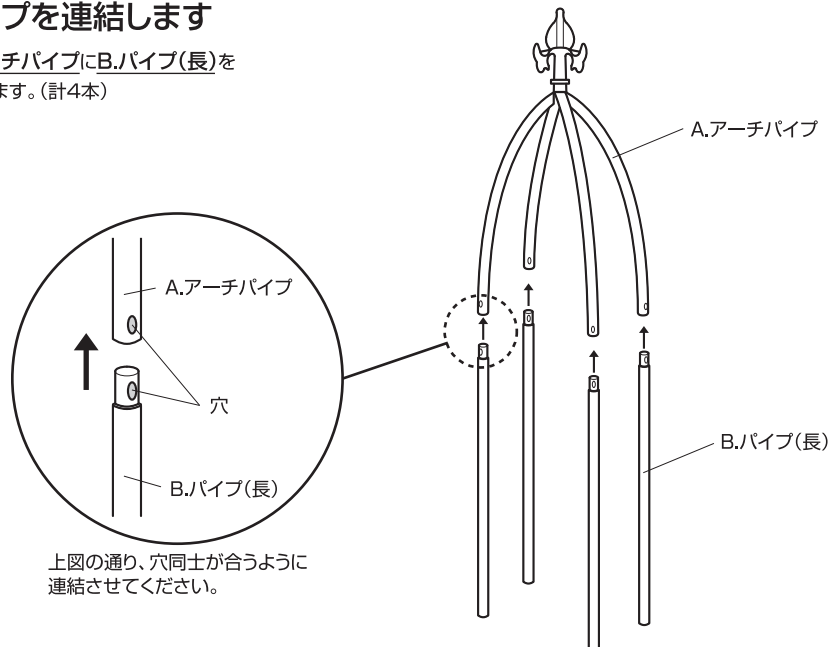
## 1 トップ飾りを取り付けます

- ①A.アーチパイプ2本を90度に交差させます。
- ②A.アーチパイプの通し穴に、G.トップ飾りを通し、H.蝶ナットで固定します。



## 2 パイプを連結します

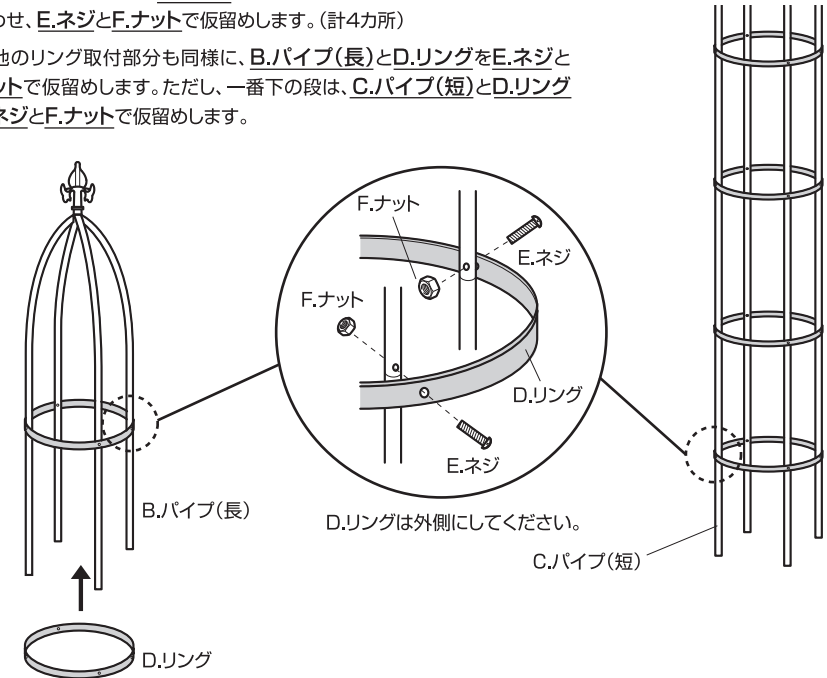
- A.アーチパイプにB.パイプ(長)を連結します。(計4本)



## 組立方法

## 3 リングを取り付けます

- ①②で組み立てたパイプにD.リングを通し、パイプとリングそれぞれの通し穴を合わせ、E.ネジとF.ナットで仮留めします。(計4カ所)
- ②その他のリング取付部分も同様に、B.パイプ(長)とD.リングをE.ネジとF.ナットで仮留めします。ただし、一番下の段は、C.パイプ(短)とD.リングをE.ネジとF.ナットで仮留めします。



## 4 ネジ、ナット、蝶ナットを本締めします

- 全体にガタツキや傾きがないかを確認してから、E.ネジ、F.ナット、H.蝶ナットを本締めします。

## ⚠ ご注意

転倒防止のため、脚部を200~250mm程度地中に挿し込んでお使いください。



完成図