

【品番】GSTY-12B 【品名】G-Style アル・カウン ベンチ

この度は、弊社の商品をご購入いただきまして誠にありがとうございます。

本商品をご使用前に、この説明書をよくお読みいただき、正しくお使いください。

また、お読みになった後はいつでもご覧になれるよう、大切に保管してください。

安全上のご注意 必ずお守りください


人への危害、財産への損害を防止するため、必ずお守りいただくことを説明しています。


誤った使い方をしたときに生じる危害や損害の程度を区分して、説明しています。

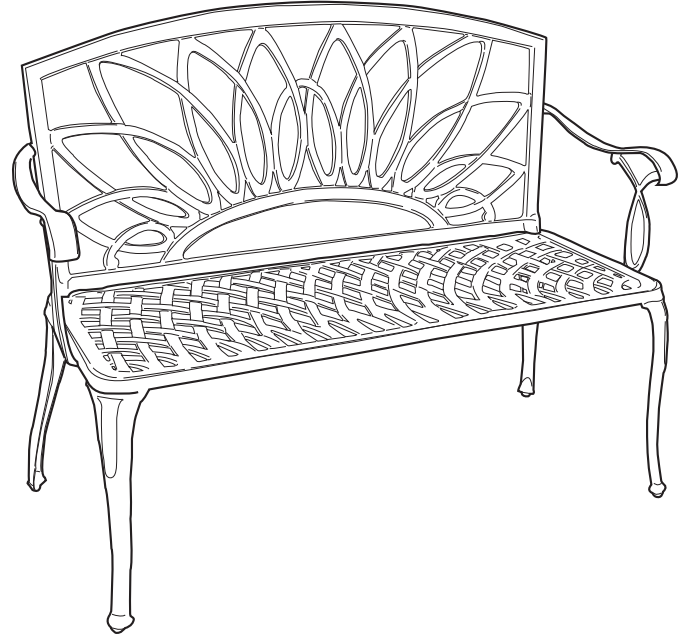
警告 「死亡や重傷を負うおそれがある内容」です。

注意 「軽傷を負うことや、財産の損害が発生するおそれがある内容」です。


お守りいただく内容を次の図記号で説明しています。

 してはいけない内容です。

 実行しなければならない内容です。




警告 死亡、重傷などのおそれあり

 禁止 ●運動具やお子様の遊具等、目的以外の使用や改造はしないでください。

●ぶらさがったり、よりかかったり、のぼったりしないでください。特にお子様が遊ばないように注意してください。

注意 けが、事故などのおそれあり

鋳物製品は鋼製品に比べ、破損しやすいため、強い振動、衝撃を与えないでください。

 禁止 ●以下のような場所で使用しないでください。破損や事故の原因となります。


- ・危険な場所や通行の妨げになる場所、強い振動、衝撃のある場所
- ・地面に小石や砂利の多い場所や、傾斜や段差のある不安定な場所
- ・風の強い場所、高い場所…強風時に倒れたり、落下すると危険です。
- ・火気の近くや高温になる場所…熱の影響により、商品の变形や火災の原因となります。

●すき間に手や指を入れないでください。

●引きずったり、荷重がかかった状態で移動しないで

ださい。また、使用時は後方2点など、集中的な荷重をかけないでください。地面に傷がついたり、破損や事故の原因となります。

- 耐荷重以上の荷重を掛けないでください。
- 重い物等を置いて、1カ所に強い荷重がかからないように十分ご注意ください。ガタツキや転倒の原因となり危険です。
- 座面の上に立つ、座面以外の所に座るなど、目的以外の使用はしないでください。
- ひじ掛けの上に座ったり、立ったりしないでください。
- 座った状態で商品を傾けないでください。破損や事故の原因となります。

 強制 ●平地で組み立ててください。

- 安全のため、2人以上で作業を行ってください。
- 組み立ての際は、手や指を挟まないよう十分ご注意ください。
- 組立手順に従い、すべてのボルト、ナットを確実に締


めてください。組み立て完了後、ボルト、ナットにゆるみがないか確認してください。ゆるんだままで使用すると危険です。

●手締め用のスパナ、ドライバーを使用する場合でも、ナット等の締め過ぎにご注意ください。

注意 けが、事故などのおそれあり



強制

- ボルト、ナットの取り付けは、仮留めの状態で組立作業を進めてください。すべてのナットの取り付けが完了した後、ボルト、ナットを締め付けてください。
※セットボルト()は最初からしっかりと取り付けてください。

- ボルト、ナットの回転が固くなったら、それ以上締め付けしないでください
- 組み立て完了後、ゴミや汚れを取り除いてください。
- 商品が破損した場合は、使用を中止してください。破損したままで使用していると事故の原因となります。

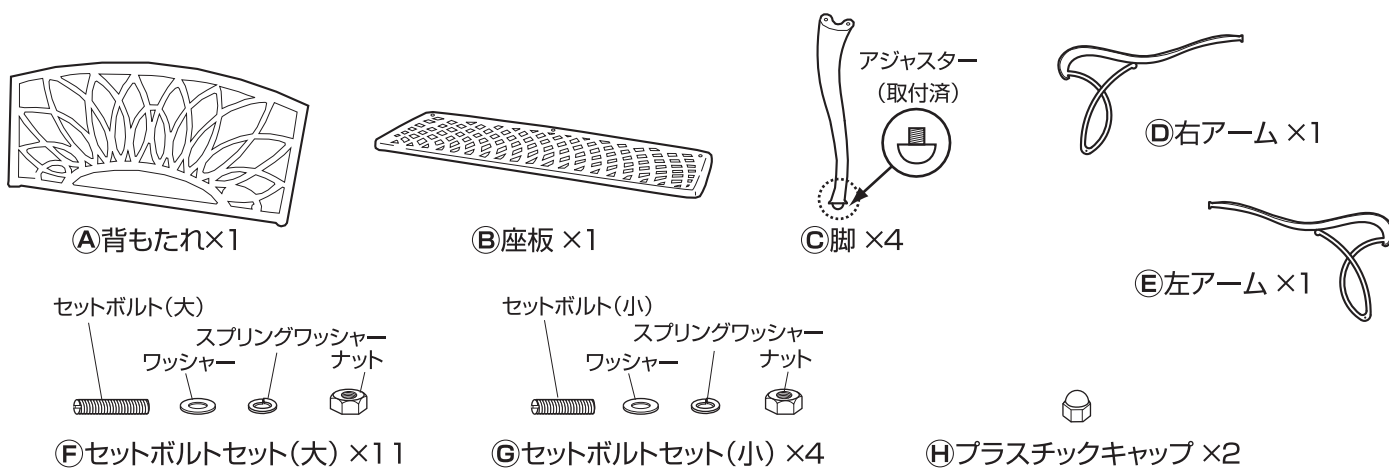
ご使用上のお願い

- 本商品は一般家庭での使用を目的としたものです。公共および商業施設では使用しないでください。
- 素材の性質上、サビや劣化、退色は避けられません。
- サビが衣類等に付かないようご注意ください。
- 紫外線の影響により、塗装が変色する場合があります。
- 屋外で使用、放置すると、紫外線や汚れなどにより劣化が進みますので、定期的にメンテナンスすることをおすすめします。
- ハンドメイド商品のため、色および形状等がバラつく場合

- 本商品は塗装をしておりますが、設置場所の環境(塩害を受けやすい沿岸部付近、車の排気ガスを受けやすい場所)により、変色や腐食の進行を早めることがあります。また、接合部や小さなキズから錆びることがあります。
- 長くご使用いただくため、ご使用後は雨、風、日光の当たらない場所に収納する、またはカバー等をかけて保管することをおすすめします。

組立方法

- 平坦な場所で、空き箱を下に敷いてから組み立てると商品に傷つきません。
- 手締め用のスパナとマイナスドライバーをご用意ください。

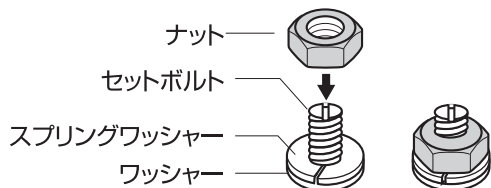


セットボルトのナットを本締めする際は…

セットボルトが奥まで入りすぎる場合があります。その際は、セットボルトをゆるめてください。
※ゆるめすぎに注意してください。



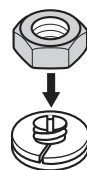
○ セットボルトにナットがかかっている状態



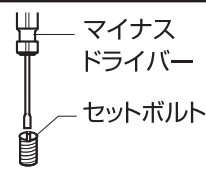
※締め付け後、セットボルトがナットから少し出るぐらいが目安です。



✕ セットボルトにナットがかからない
または、セットボルトがナットから出ない状態



マイナスドライバーで、ナットがかかる位置までセットボルトをゆるめます。



本締めと仮留めについて



本締め ※締めすぎないでください。破損のおそれがあります。

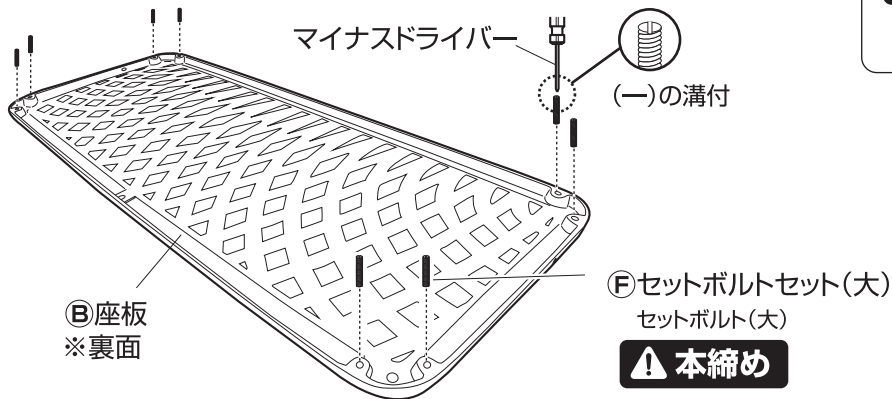


仮留め ※ナットが少しかかる程度。

組立方法

1 座板に脚を取り付けます

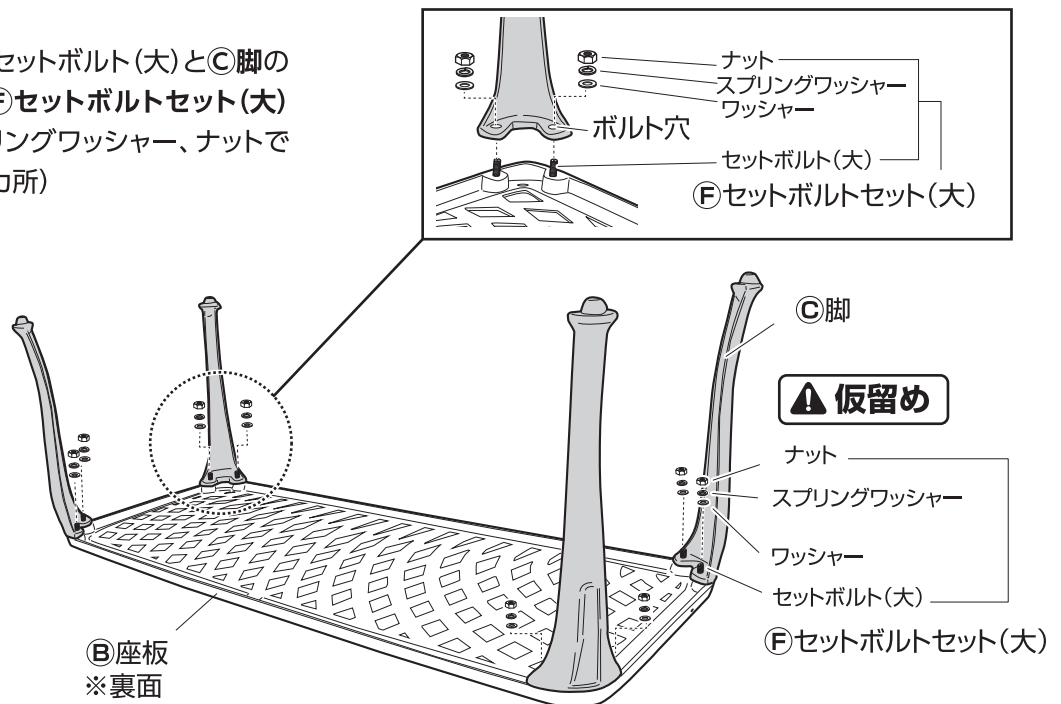
1. ⑧座板(裏面)に⑨セットボルトセット(大)のセットボルト(大)を取り付けます。(計8カ所)



⚠ 注意

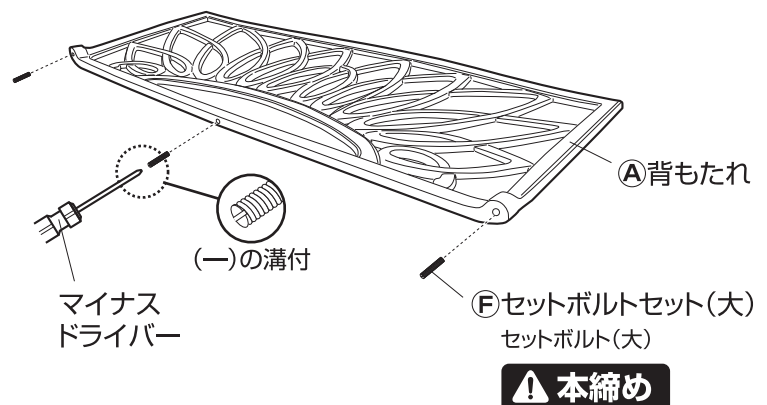
- 鋳物製品は鋼製品に比べ、破損しやすいため、強い振動、衝撃を与えないでください。
- ボルト、ナットを締めすぎると、ボルト穴が破損するおそれがあります。

2. ⑧座板に取り付けたセットボルト(大)と③脚のボルト穴を合わせ、⑨セットボルトセット(大)のワッシャーとスプリングワッシャー、ナットで仮留めします。(計8カ所)



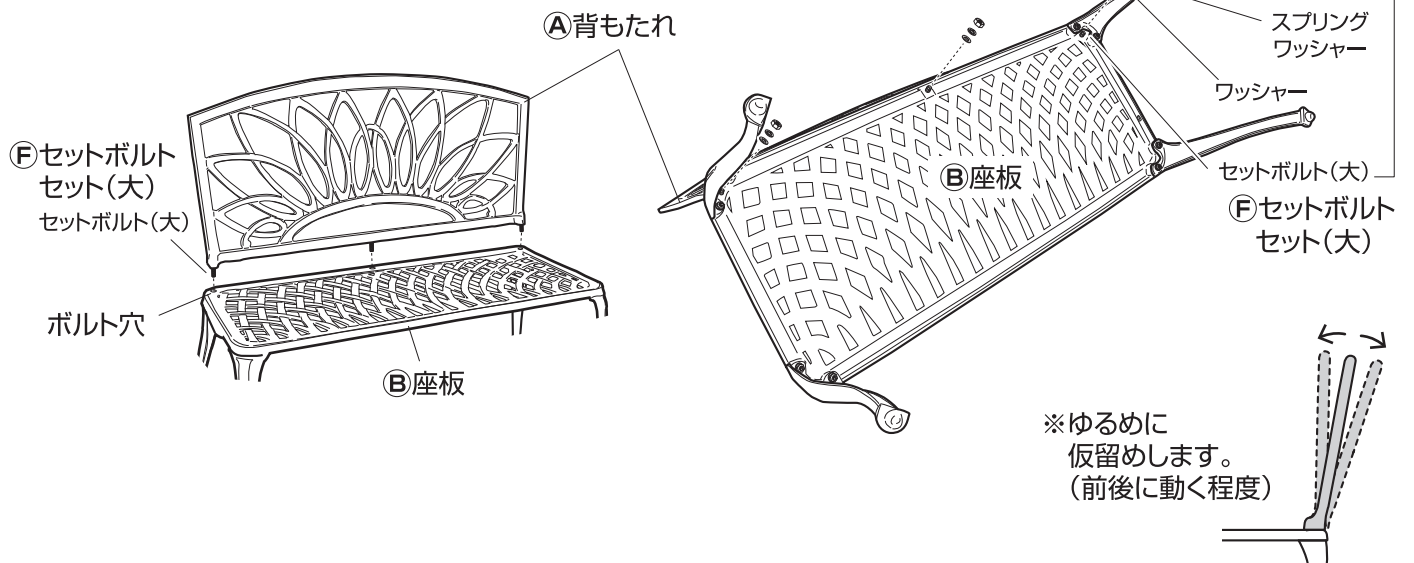
2 背もたれを取り付けます

1. ①背もたれに⑨セットボルトセット(大)のセットボルト(大)を取り付けます。(計3カ所)



組立方法

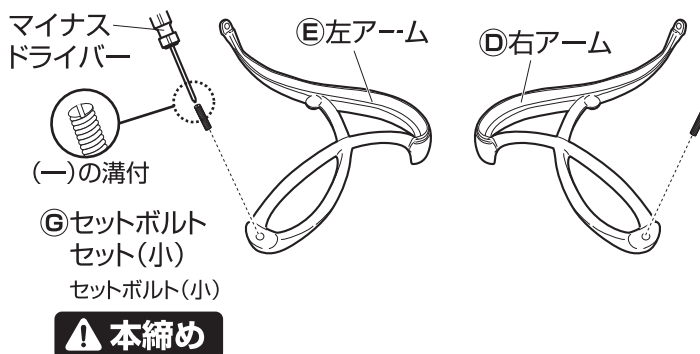
2. **Ⓐ**背もたれに取り付けたセットボルト(大)と**Ⓑ**座板のボルト穴を合わせ、
Ⓔセットボルトセット(大)のワッシャーとスプリングワッシャー、ナットで
 仮留めします。(計3カ所)



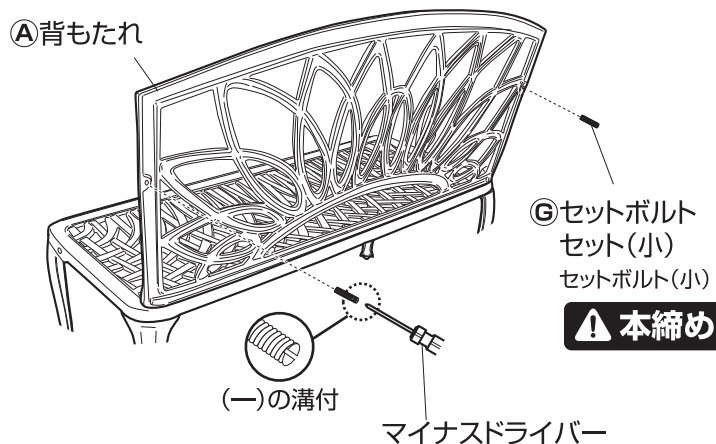
※ナットをしっかり締めると、アームが取り付けにくくなります。

3 アームを取り付けます

1. **Ⓓ**右アームと**Ⓔ**左アームに**Ⓒ**セットボルト
 セット(小)のセットボルト(小)を取り付けま
 す。(1カ所ずつ)

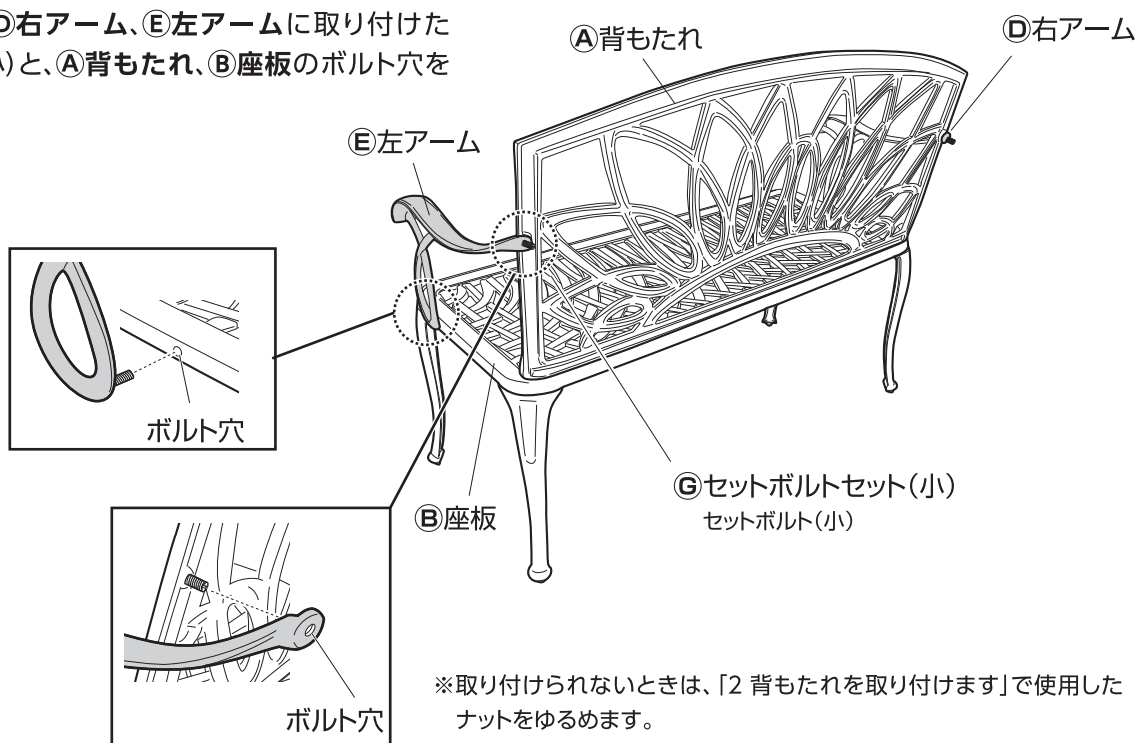


2. **Ⓐ**背もたれに**Ⓒ**セットボルトセット(小)の
 セットボルト(小)を取り付けます。(計2カ所)

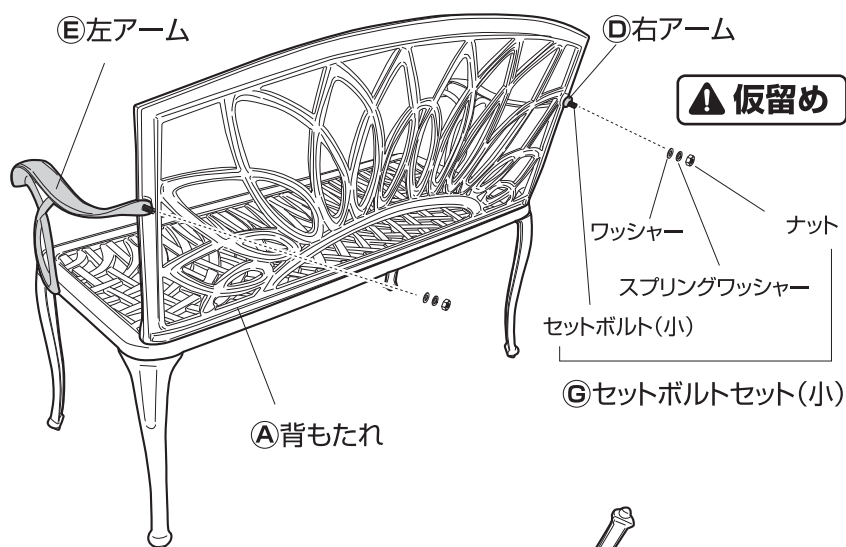


組立方法

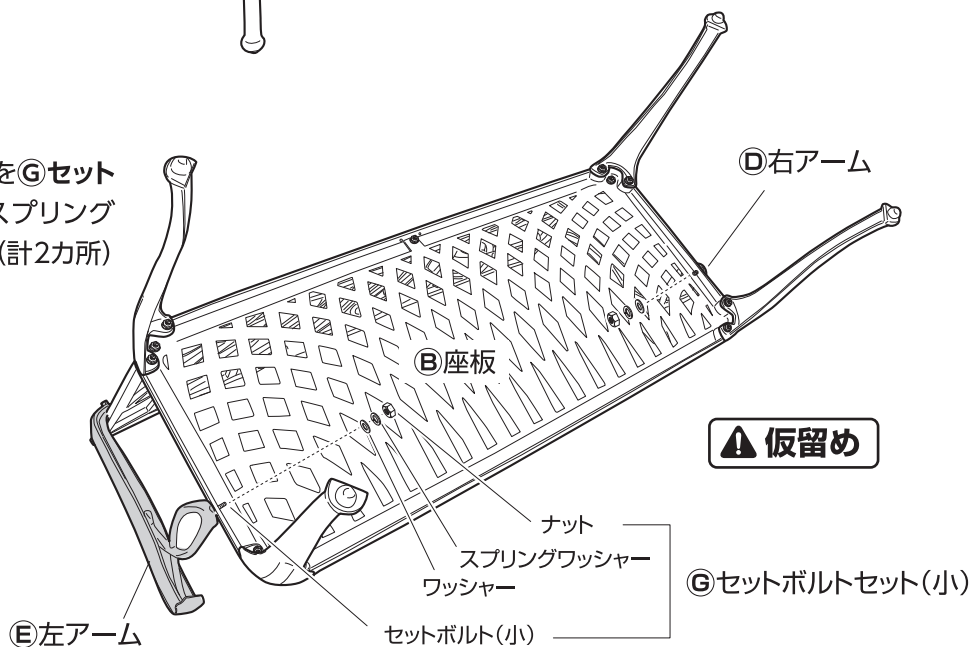
3. ①背もたれと②右アーム、③左アームに取り付けたセットボルト(小)と、①背もたれ、④座板のボルト穴を合わせます。



4. ①背もたれと②右アーム、③左アームを⑤セットボルトセット(小)のワッシャーとスプリングワッシャー、ナットで仮留めします。(計2カ所)



5. ④座板と②右アーム、③左アームを⑥セットボルトセット(小)のワッシャーとスプリングワッシャー、ナットで仮留めします。(計2カ所)



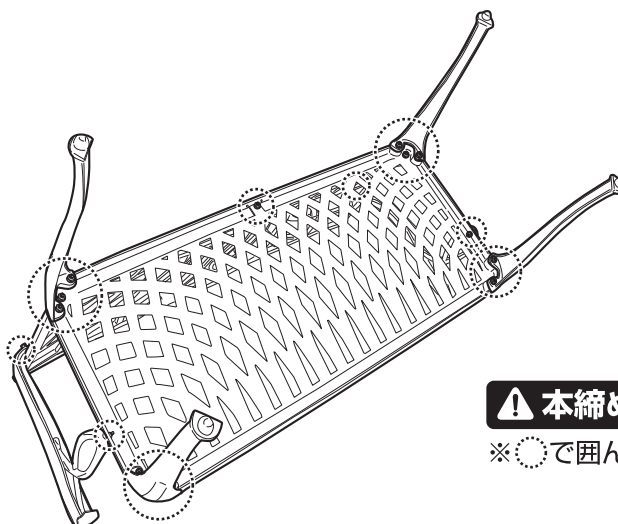
組立方法

4 ナットを本締めします

全体のバランスを整え、仮留めのナットを本締めします。

(計15カ所)

※締めすぎないでください。破損のおそれがあります。



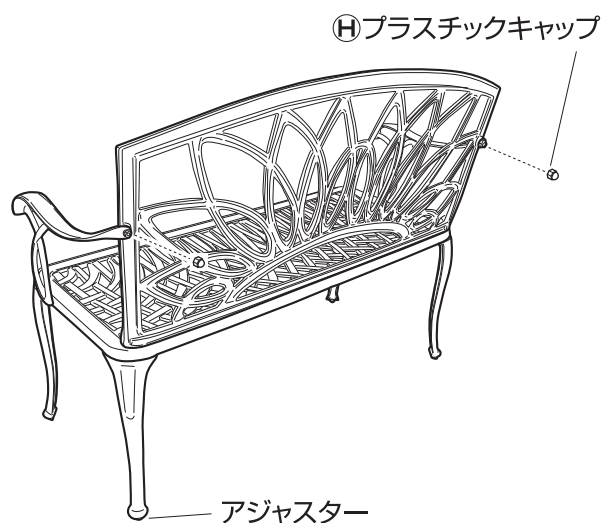
⚠ 本締め

※○で囲んだ箇所

5 プラスチックキャップを取り付けます

①背もたれ裏側に取り付けたナットに②プラスチックキャップを取り付けます。(計2カ所)

※ガタツキがある場合は、アジャスターで調整してください。



◆部品の形状、仕様等が、出荷時期によって、予告なく変更される場合があります。ご了承ください。

◆ご不要になった商品は、地域の条例等に従って正しく処分してください。

定期点検・お手入れ

汚れを落とすとき

- 日常のお手入れは、乾いたやわらかい布でからぶきしてください。
- 著しい汚れを落とす場合は、うすめた中性洗剤を使用してください。

メンテナンスについて

- 安全のため、定期的(2~3カ月を目安)にガタツキやボルト、ナットにゆるみがないか確認してご使用ください。
- 長くお使いいただくためには、定期的なメンテナンスをおすすめします。
- サビを防ぐため粉体塗装をしていますが、小さいキズなどを発見した場合は、市販の塗料で補修することをおすすめします。
- 塗装される場合は、その塗料の使用説明に従って、風通しの良い場所(屋外など)で換気に注意して作業を行ってください。
- 塗装をする際は、ゴミ、汚れなどを落としてください。

使い方・お手入れなどのご相談は…

タカショー お客様サービスセンター

受付時間/月~金 AM9:00~PM5:00(祝日は除く)

通話料無料

こい よいにわ
0120-51-4128

【お客様サービスセンターにおけるお客様の個人情報のお取り扱いについて】

株式会社タカショーおよびタカショーグループ関連会社は、お客様の個人情報をご相談対応などに利用させていただき、ご相談内容は録音させていただきます。また、折り返し電話をさせていただくときのために、発信番号を通知いただいております。なお、個人情報は適切に管理し、業務上、正当な理由がある場合を除き、第三者に開示・提供いたしません。個人情報に関するお問い合わせは、お客様サービスセンターまでご連絡ください。

株式会社タカショー <https://homeuse.takasho.co.jp>

本社 〒642-0017 和歌山県海南市南赤坂20-1 TEL. 073-482-4128(代) FAX. 073-486-2560(代)