

【品番】GSTY-12TW 【品名】G-Style アル・カウン ウッドダイニングテーブル

この度は、弊社の商品をご購入いただきまして誠にありがとうございます。

本商品をご使用前に、この説明書をよくお読みいただき、正しくお使いください。

また、お読みになった後はいつでもご覧になれるよう、大切に保管してください。

安全上のご注意 必ずお守りください

人への危害、財産への損害を防止するため、必ずお守りいただくことを説明しています。

誤った使い方をしたときに生じる危害や損害の程度を区分して、説明しています。

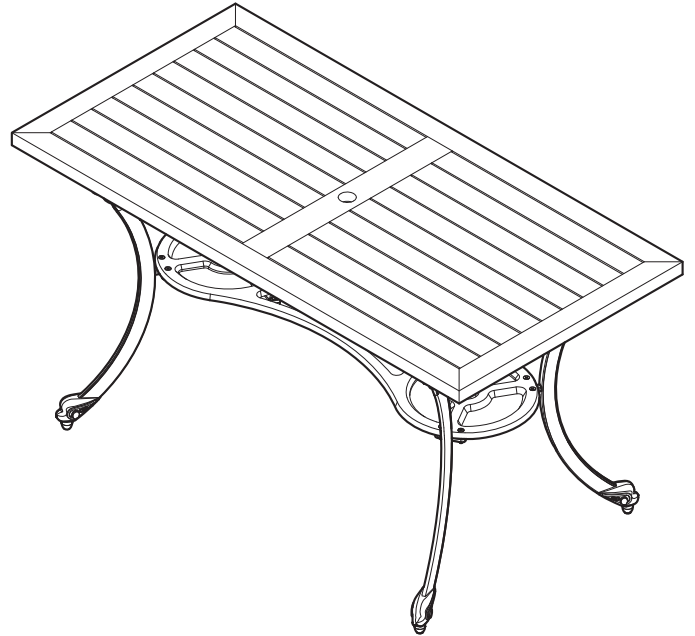
警告 「死亡や重傷を負うおそれがある内容」です。

注意 「軽傷を負うことや、財産の損害が発生するおそれがある内容」です。

お守りいただく内容を次の図記号で説明しています。

禁止 してはいけない内容です。

強制 実行しなければならない内容です。

**警告** 死亡、重傷などのおそれあり

- 禁止** ● 運動具やお子様の遊具等、目的以外の使用や改造はしないでください。
- ぶらさがったり、よりかかったり、のぼったりしないでください。特にお子様が遊ばないように注意してください。

注意 けが、事故、やけどなどのおそれあり

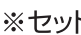
鋳物製品は鋼製品に比べ、破損しやすいため、強い振動、衝撃を与えないでください。

- 禁止** ● 以下のような場所で使用しないでください。破損や事故の原因となります。
 - ・危険な場所や通行の妨げになる場所、強い振動、衝撃のある場所
 - ・地面に小石や砂利の多い場所や、傾斜や段差のある不安定な場所
 - ・風の強い場所、高い場所…強風時に倒れたり、落下すると危険です。
 - ・火気の近くや高温になる場所…熱の影響により、商品の变形や火災の原因になります。
- すき間に手や指を入れないでください。
- 地面に傷がつく場合がありますので、移動の際は引きずらないようにしてください。
- 重い物等を置いて、1カ所に強い荷重がかからないように十分ご注意ください。ガタツキや転倒の原因となり危険です。
- 人が乗ったり、座ったり、よりかかったりすることのないように十分ご注意ください。ガタツキや転倒の原因となり危険です。
- 加熱した鍋、湯沸かし等を直接置かないでください。
- 強制** ● 平地で組み立ててください。
- 安全のため、2人以上で作業を行ってください。
- 組み立ての際は、手や指を挟まないよう十分ご注意ください。
- 組立手順に従い、すべてのボルト、ナット、ネジを確実に締めてください。組み立て完了後、ボルト、ナット、ネジにゆるみがないか確認してください。ゆるんだまま使用すると危険です。
- 手締め用のスパナ、ドライバーを使用する場合でも、ナット等の締め過ぎにご注意ください。

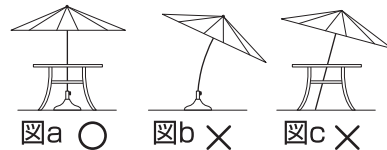
注意 けが、事故、やけどなどのおそれあり



強制

- ボルト、ナットの取り付けは、仮留めの状態で組立作業を進めてください。すべてのナットの取り付けが完了した後、ボルト、ナットを締め付けてください。
※セットボルト()は最初からしっかりと取り付けてください。
- ボルト、ナットの回転が固くなったら、それ以上締め付けしないでください。
全体の組立完了後の本締めは、ボルト、ナットの回転を約1/2回転程度にとどめてください。

- 組み立て完了後、ゴミや汚れを取り除いてください。
- パラソルは、パラソルベースとテーブルの2点支持でご利用ください(図a)。
- パラソルベースのみや、テーブルのみでの使用は避けてください(図b・c)。パラソルの直立が非常に不安定となります。

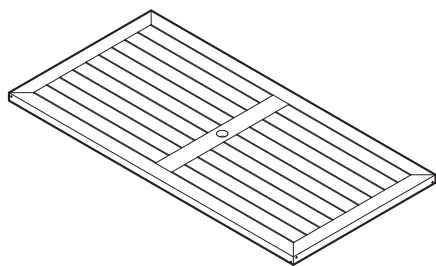


ご使用上のお願い

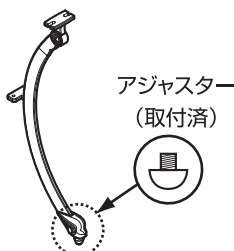
- 本商品は一般家庭での使用を目的としたものです。公共および商業施設では使用しないでください。
- 紫外線などさまざまな理由により、塗装の変色、劣化が進みます。
- 天然木は風化してささくれなどができる場合がありますので、ご注意ください。
- 同じ材質の木部材でも、成長の場所や過程の違いで少しずつ変化が起るため、仕上がり後の色調や、色の濃さに違いが生じます。
- 製造は十分に乾燥させた材料を使用していますが、木目の入り方や、湿気、紫外線等による経年変化により、曲がり、反り、割れが生じることがあります。
- 天然素材のため、においがすることがあります。
- 気候条件、設置条件により変色、変質、かび、または割れが発生することがあります。
- 金属部分は、素材の性質上、サビや劣化、退色は避けられません。
- サビが衣類等に付かないようご注意ください。
- 屋外で使用される際、紫外線などにより劣化が進みますので、定期的にメンテナンスすることをおすすめします。また破損、割れが確認された場合、事故防止のため、処分してください。
- ハンドメイド商品のため、色および形状等がばらつく場合があります。
- 長くご使用いただくため、ご使用後は雨、風、日光の当たらない場所に収納する、またはファニチャーカバー等をかけて保管することをおすすめします。

組立方法

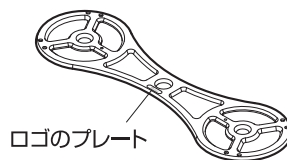
- 平坦な場所で、空き箱を下に敷いてから組み立てると商品に傷つきません。
- 手締め用のスパナとプラスドライバー、マイナスドライバーを使用してください。



Ⓐ天板×1



Ⓑ脚×4



Ⓒサポート×1



Ⓓブラケット×2

セットボルト ワッシャー ナット



Ⓔセットボルトセット×8

ボルト(長) ワッシャー ナット



Ⓕボルトセット(長)×8

ボルト(短) ワッシャー ナット



Ⓖボルトセット(短)×2

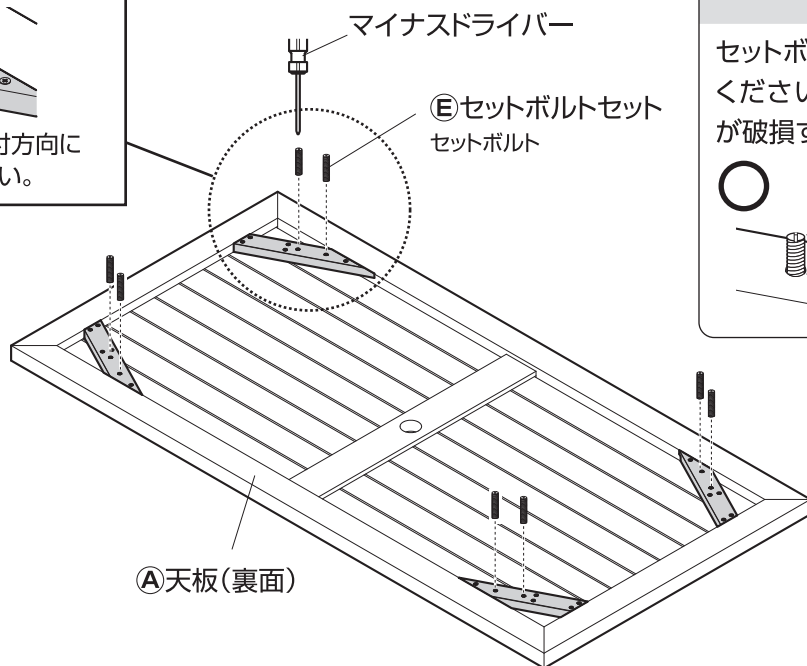
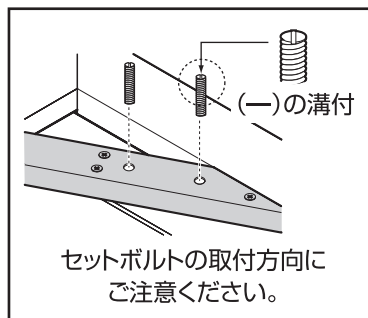


Ⓖ木ネジ×2

組立方法

1 天板に脚を仮留めします

1. ①天板(裏面)に⑤セットボルトセットのセットボルトを取り付けます。(計8カ所)



⚠ 注意

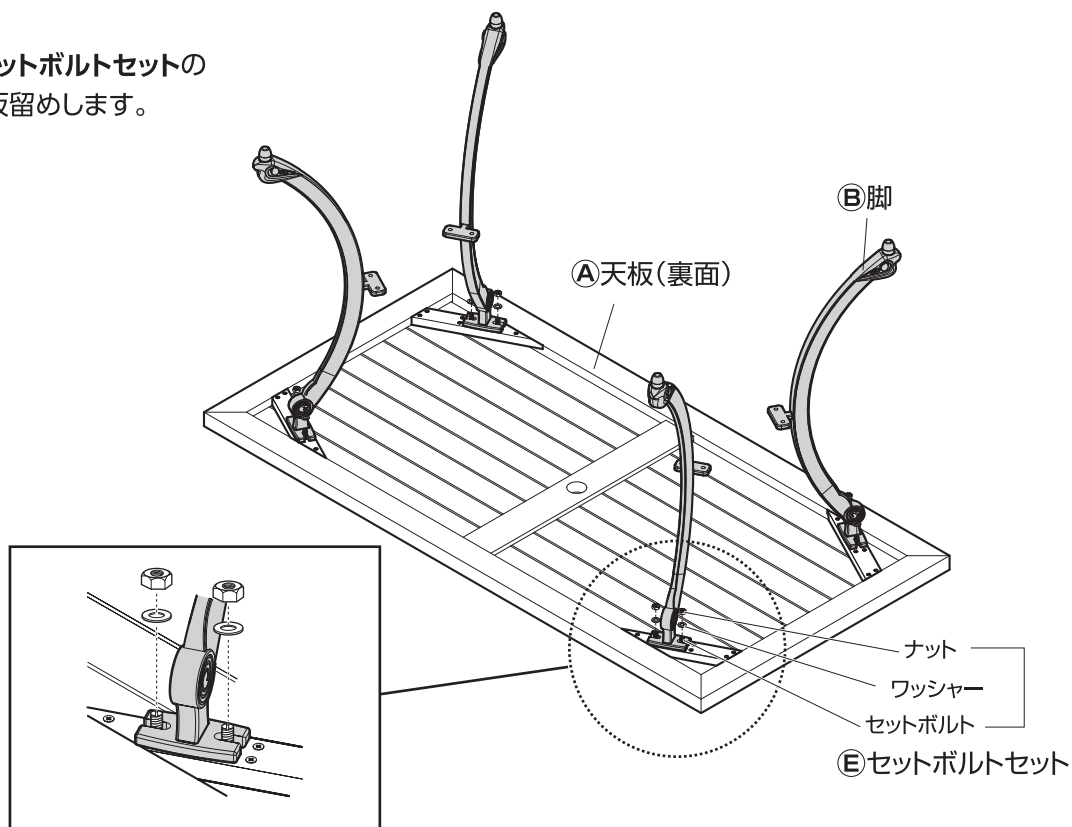
- 鋳物製品は鋼製品に比べ、破損しやすいため、強い振動、衝撃を与えないでください。
- 本商品は木材保護のため、塗装を施しています。塗装面を強くこすったりしますと塗料が色移りするおそれがありますので、衣類などが汚れないようご注意ください。

⚠ 注意

セットボルトは2.5cm程度出してください。深く差し込むと、商品が破損するおそれがあります。



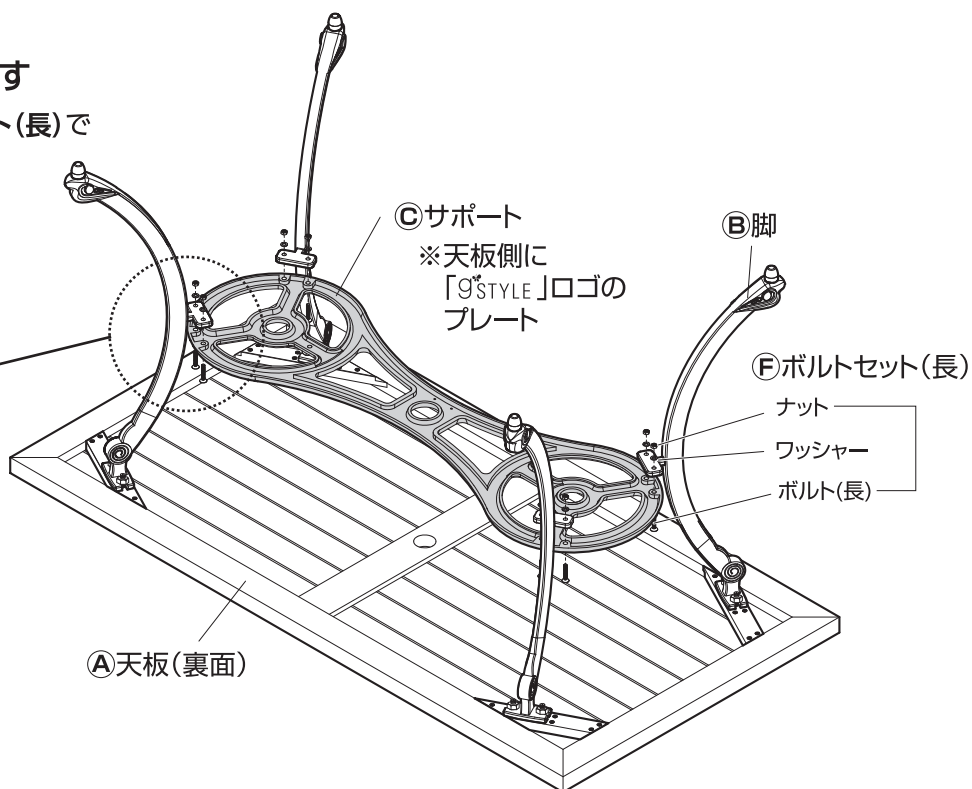
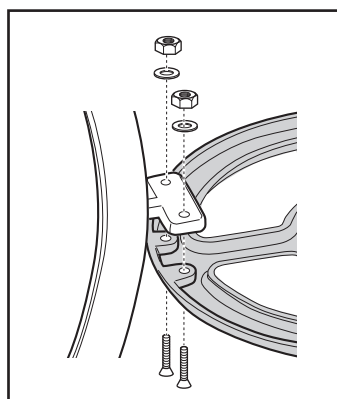
2. ①天板と②脚を⑤セットボルトセットのワッシャー、ナットで仮留めします。(計8カ所)



組立方法

2 脚にサポートを仮留めします

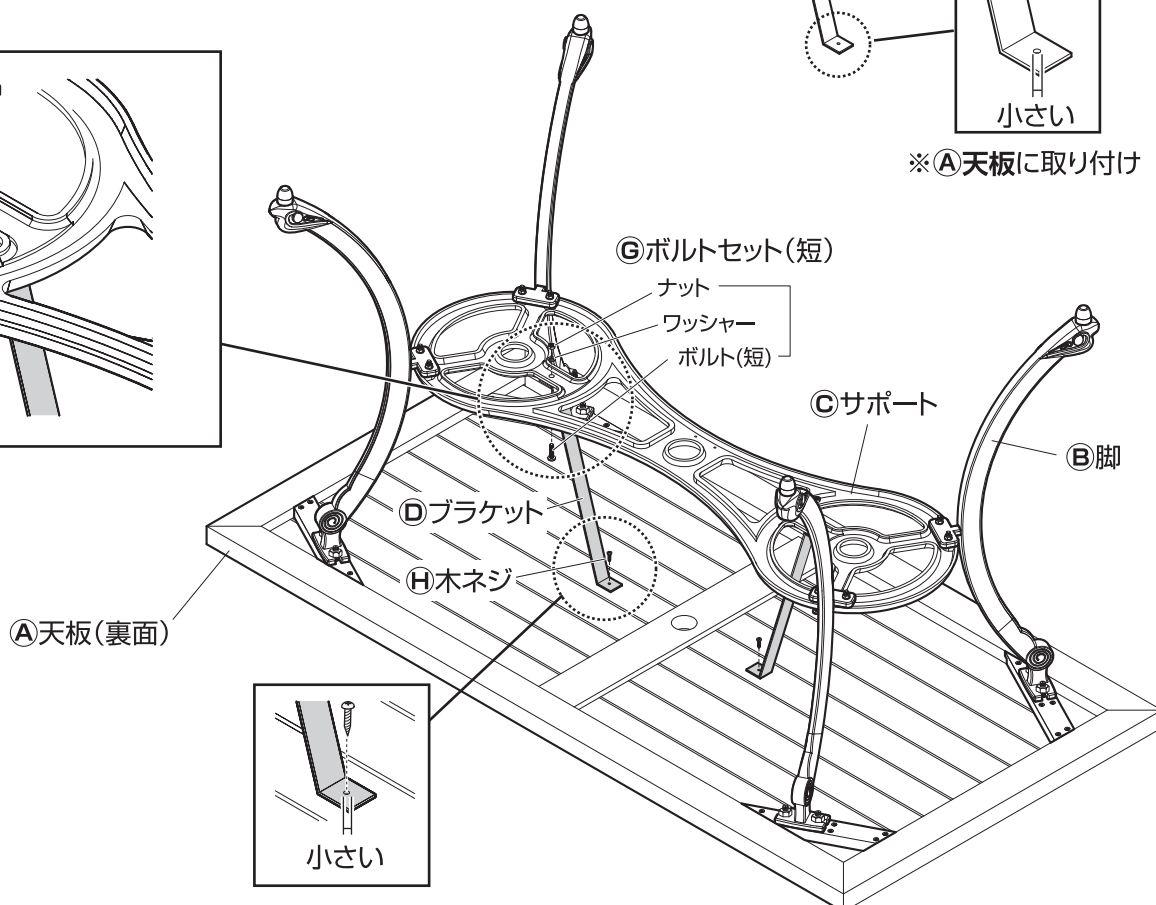
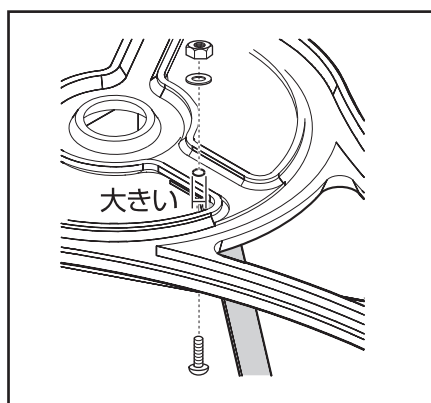
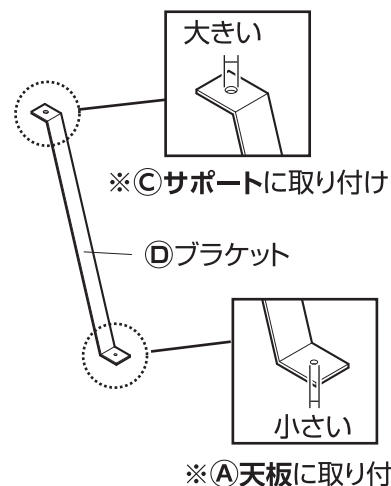
②脚に③サポートを⑥ボルトセット(長)で仮留めします。(計8カ所)



3 ブラケットを取り付けます

1. ③サポートに④ブラケットを⑦ボルトセット(短)で仮留めします。(計2カ所)

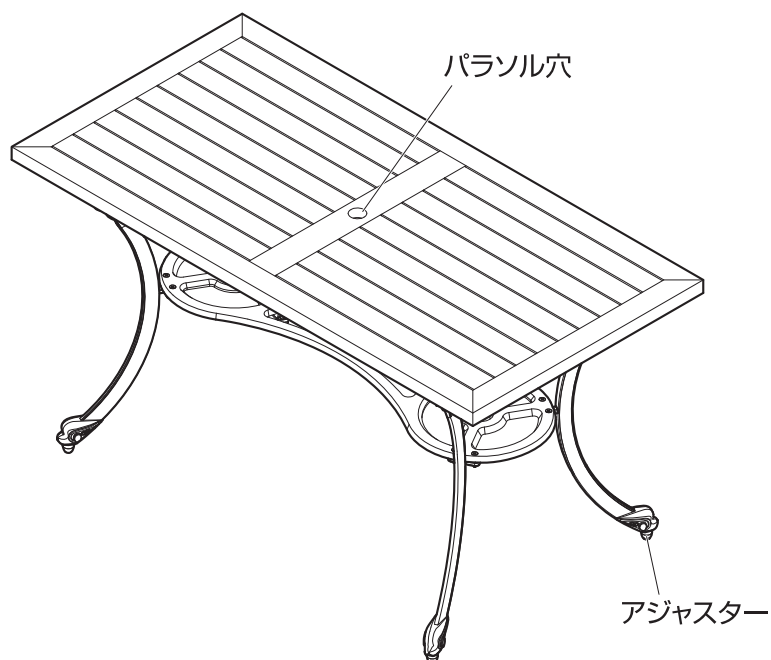
2. ④ブラケットを①天板(裏面)に⑧木ネジで固定します。(計2カ所)



組立方法

4 ガタツキがないか確認します

1. ②脚の垂直度、①天板と③サポートの水平度等を確認して、全体のバランスを整え、セットボルト、木ネジをのぞく、すべてのボルト、ナットを本締めします。
2. 本体を起こします。ガタつく場合は、アジャスターで調整します。



- ◆部品の形状、仕様等が、出荷時期によって、予告なく変更される場合があります。ご了承ください。
- ◆ご不要になった商品は、地域の条例等に従って正しく処分してください。

定期点検・お手入れ

汚れを落とすとき

- 日常のお手入れは、乾いたやわらかい布でからぶきしてください。
- 著しい汚れを落とす場合は、うすめた中性洗剤を使用してください。

メンテナンスについて

- 安全のため、定期的(2~3カ月を目安)にガタツキやボルト、ナット、ネジにゆるみがないか確認してご使用ください。
- 木部表面が変色したり、割れの原因となるため、濡れたときは速やかにふき取ってください。
- 雨、湿気、紫外線により天板から樹液、やにが流れ落ちる場合があります。樹液、やにが出たときは、乾いた布でふき取るか、乾燥して硬くなってからサンドペーパーなどで磨いてください。サンドペーパーで木材を磨いた後は、木粉をしっかりふき取ってください。
- 天板を塗装する場合は、水性塗料を使用してください。
- 塗料の使用説明に従って、風通しの良い場所(屋外など)で換気に注意して作業を行ってください。
- 塗装をする際はごみ、汚れなどを落としてください。
- 長くお使いいただくためには、定期的なメンテナンスをおすすめします。

天板のお手入れについて

あらかじめ、濡れ雑巾などで表面をふき、泥や汚れ、ほこり等を落とします。

塗装しない場合

※サンドペーパーをご用意ください。

表面や角のささくれなどを、サンドペーパーで研磨し、できるだけ滑らかに調整します。

塗装する場合

※木材保護塗料、刷毛、サンドペーパー、ふき取り用布、新聞紙をご用意ください。

1. 表面や角のささくれなどを、サンドペーパーで研磨し、できるだけ滑らかに調整します。
2. 表面が乾燥したら、1回目の塗装を刷毛などで行って、乾燥させます。
3. 2回目の塗装を刷毛などで行った後、布などで表面にすり込みます。
4. 細かいサンドペーパーで仕上げの研磨を行い、必要に応じて保護塗料を少し染み込ませた布でふきあげます。
5. 塗装後、1日以上乾燥させます。

※塗装を行うときは周囲が汚れないように新聞紙で覆うなどして作業を行ってください。

※詳細な塗装方法についてはご使用になる塗料の取扱説明書に従って、風通しの良い場所(屋外など)で換気に注意して作業を行ってください。

使い方・お手入れなどのご相談は…

タカショー お客様サービスセンター

受付時間/月~金 AM9:00~PM5:00(祝日は除く)

通話料無料

こい よいにわ
0120-51-4128

【お客様サービスセンターにおけるお客様の個人情報のお取り扱いについて】

株式会社タカショーおよびタカショーグループ関連会社は、お客様の個人情報をご相談対応や修理対応などに利用させていただき、ご相談内容は録音させていただきます。また、折り返し電話をさせていただくときのために、発信番号を通知いたしております。なお、個人情報を適切に管理し、修理業務等を委託する場合や正当な理由がある場合を除き、第三者に開示・提供いたしません。個人情報に関するお問い合わせは、お客様サービスセンターまでご連絡ください。