

取扱説明書 (お客様保管用)

【品番】HEX-0560 【品名】ホームEX アルミ柱 60角×1950
HEX-0160 ホームEX アルミ柱 60角× 750

【品番】HEX-0260 【品名】ホームEX アルミ柱 60角×1050

この度は、当社の商品をご購入いただきまして誠にありがとうございます。

本商品のご使用前に、この説明書をよくお読みいただき、正しくお使いください。

また、お読みになった後はいつでもご覧になれるよう、大切に保管してください。

安全上のご注意 必ずお守りください


人への危害、財産への損害を防止するため、必ずお守りいただくことを説明しています。


誤った使い方をしたときに生じる危害や損害の程度を区分して、説明しています。

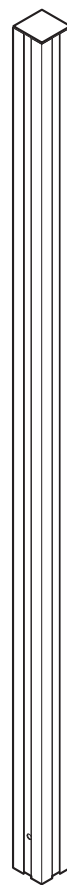
警告 「死亡や重傷を負うおそれがある内容」です。

注意 「軽傷を負うことや、財産の損害が発生するおそれがある内容」です。

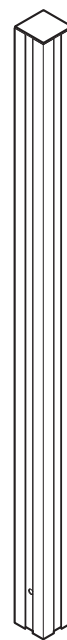
お守りいただく内容を次の図記号で説明しています。

 してはいけない内容です。

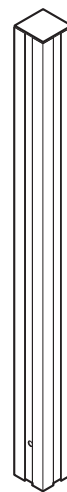
 実行しなければならない内容です。



HEX-0560




HEX-0260




HEX-0160

警告 けがなどのおそれあり

 **禁止** ●運動具やお子様の遊具等、目的以外の使用や改造はしないでください。


●ぶらさがったり、よりかかったり、のぼったりしないでください。特にお子様が遊ばないように注意してください。

注意 けが、事故などのおそれあり

 **禁止** ●以下のような場所で使用しないでください。破損や事故の原因となります。

- ・危険な場所や通行の妨げになる場所、強い振動、衝撃のある場所
- ・地面に小石や砂利の多い場所や、傾斜や段差のある不安定な場所
- ・風の強い場所、高い場所…強風時に倒れたり、落下すると危険です。

- ・火気の近くや高温になる場所…熱の影響により、商品の変形や火災の原因となります。
- すき間に手や指を入れないでください。
- 地面にキズがつく場合がありますので、移動の際は引きずらないようにしてください。
- 1カ所に強い荷重がかかる使い方をしないでください。ガタツキや破損の原因となります。
- 防護柵や手摺り、窓格子等として使用しないでください。

 **強制** ●平地で組み立ててください。

- 安全のため組み立ては2人以上で行ってください。
- 組み立ての際は、手や指を挟まないよう十分ご注意ください。
- 組立手順に従い、すべてのボルト、ナット、ネジを確実に締めてください。組み立て完了後、ボルト、ナット、

ネジにゆるみがないか確認してください。ゆるんだままで使用すると危険です。

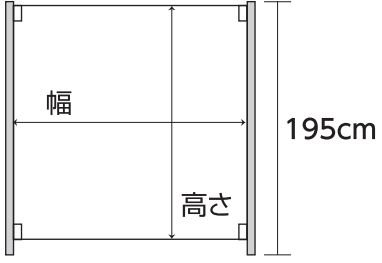
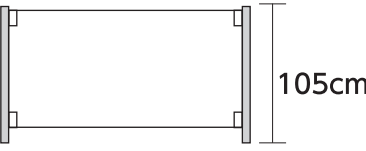
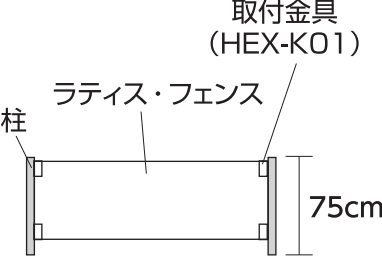


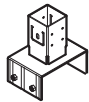
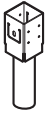
- ボルト、ナット、ネジ取付時、必要以上に締めないでください。
- 組み立て完了後、ゴミや汚れを取り除いてください。
- 設置の際は専用金具を使用してください。

ご使用上のお願い

- 本商品は一般家庭での使用を目的としたものです。公共および商業施設では使用しないでください。
- 素材の性質上、サビや劣化、退色は避けられません。
- サビが衣類等に付かないようご注意ください。
- 紫外線の影響により、使用中に塗装が変色する場合があります。
- 屋外で使用される際、紫外線などにより劣化が進みます

- 本商品は塗装をしておりますが、設置場所の環境(塩害を受けやすい沿岸部付近、車の排気ガスを受けやすい場所)により、変色や腐食の進行を早めることがあります。また、接合部や小さなキズから錆びることがあります。

取付例(フェンス1枚当たり)

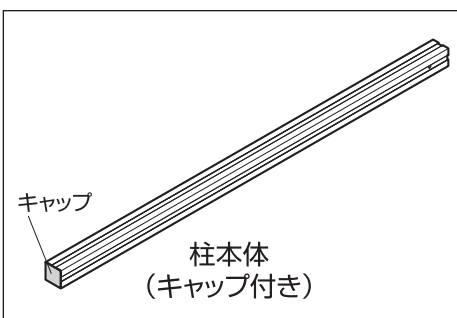
		HEX-0560を使用した場合	HEX-0260を使用した場合	HEX-0160を使用した場合
姿 図				
ラティス・フェンス 最大寸法	幅	180cmまで		
	高さ	180cmまで	90cmまで	60cmまで
取付金具 (HEX-K01)		必要数：4個 (四隅に1つずつ取り付ける)		
柱固定金具 (推奨)	種類	ラティス用柱固定金具(60角用)		
	地面へ設置	地中杭 	ベースプレート 	
	ブロック塀へ設置	設置できません	ブロック用 (10cm/12cm/15cm) 	ブロック埋め込み用 

※アルミ柱と、フェンスおよびラティスとの固定には、別途取付金具が必要です。

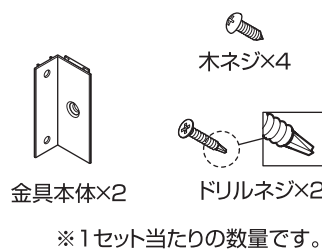
当社指定の取付金具 (HEX-K01) は木製ラティス、フェンス専用です。

※柱固定金具の注意事項や取付方法等については、付属の取扱説明書をご確認ください。

組立方法



別売 HEX-K01 取付金具



組立の前に…

以下の工具が揃っていることをご確認ください。

※作業推奨人数：2人以上

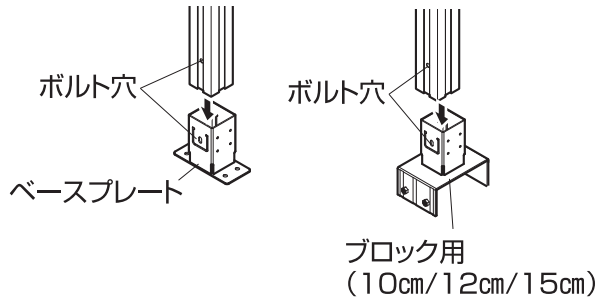
- 電動ドライバー
- 電動ドリル (サイズ：3mm)
- 水平器
- 作業手袋
- スケール (巻き尺など)
- マーキング用のペン

組立方法

● 平坦な場所で、空き箱を下に敷いてから組み立てると商品にキズがつきません。

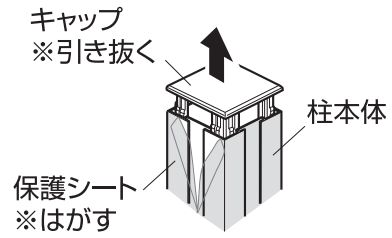
1 柱を設置する向きを確認します

柱固定金具(ベースプレートおよびブロック用のみ)には設置する向きがあります。柱本体下部のボルト穴と柱固定金具のボルト穴が合う向きを確認します。



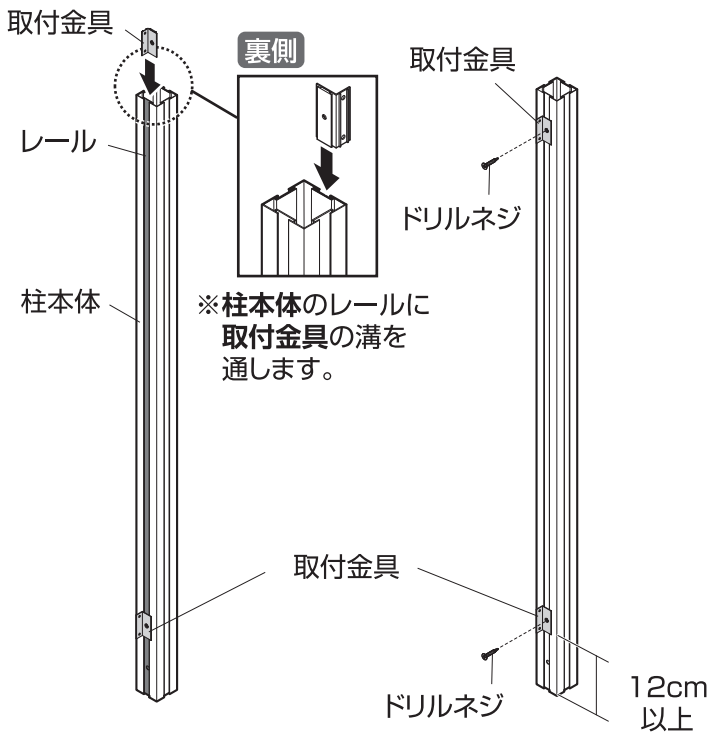
2 柱本体の保護シートをはがします

柱本体のキャップを外し、保護シートをはがします。



3 柱本体に取付金具を固定します

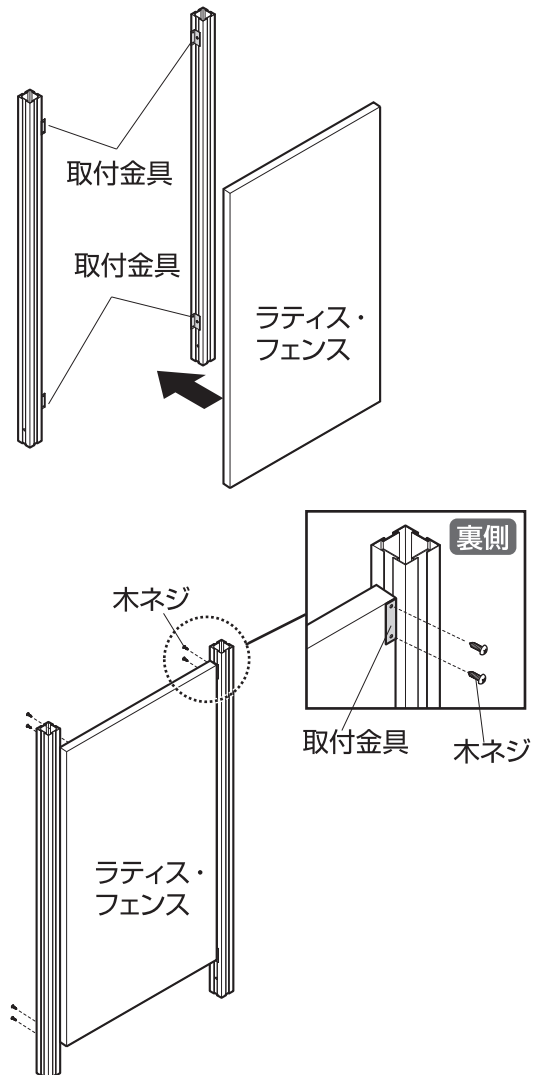
1. 取り付けるラティス・フェンスの幅に合わせて、**取付金具**の位置を決めます。
※取付金具は左右同じ位置に取り付けます。
2. 柱本体に**取付金具**を2つ通し、ドリルネジで固定します。(各1カ所)
※電動ドライバー使用



※固定金具取り付けのため柱下端から12cm以上あけて、取付金具を固定します。

4 ラティス・フェンスを固定します

ラティス・フェンスを取付金具に取り付け、木ネジで固定します。(金具1個につき2カ所)
※電動ドライバー使用

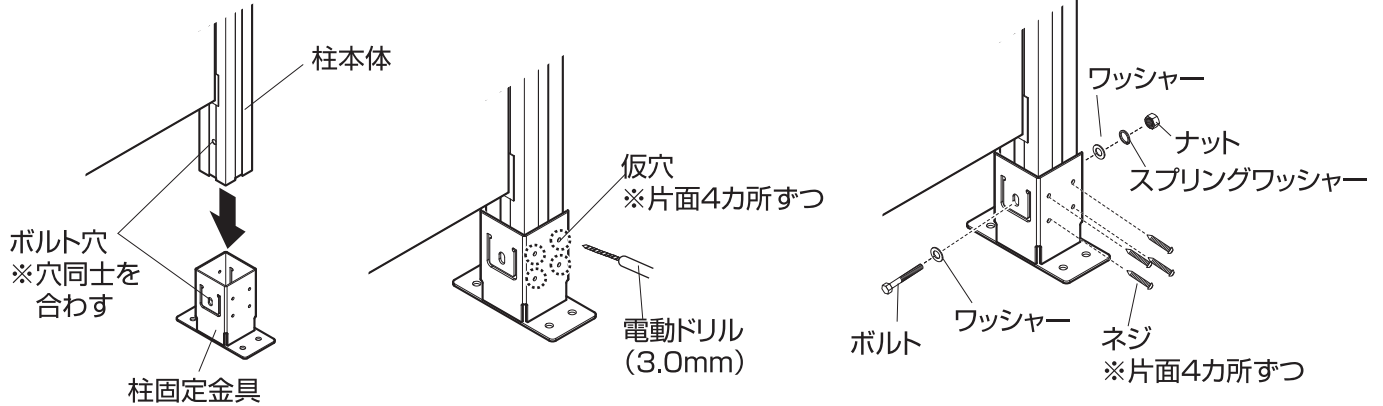


組立方法

5 柱固定金具を取り付けます

設置場所に応じた柱固定金具を取り付けます。取り付けの際は、電動ドリルで柱本体に仮穴を開け、柱固定金具に付属のネジ、ボルト、ワッシャー、スプリングワッシャー、ナットで固定します。

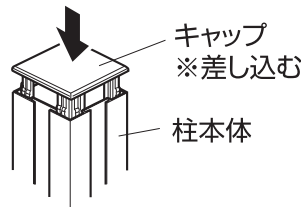
※電動ドリル(3.0mm)使用 ※柱固定金具の取り付けについては、付属の取扱説明書をご確認ください。



6 キャップを取り付けます

キャップを取り付けます。

全体のバランスを調整し、ガタツキがないか確認の上、使用してください。



品番	材質	外形寸法(cm)
HEX-0560	本体:アルミニウム(表面処理 / アルマイト) キャップ:ポリプロピレン	幅6×奥行6×高さ195
HEX-0260		幅6×奥行6×高さ105
HEX-0160		幅6×奥行6×高さ 75

◆部品の形状、仕様等が、出荷時期によって、予告なく若干変更される場合があります。ご了承ください。

◆ご不要になった商品は、地域の条例等に従って正しく処分してください。

定期点検・お手入れ

汚れを落とすとき

- 日常のお手入れは、乾いたやわらかい布でからぶきしてください。
- 著しい汚れを落とす場合は、うすめた中性洗剤を使用してください。

メンテナンスについて

- 安全のため、定期的(2~3カ月を目安)にガタツキやボルト、ナット、ネジにゆるみがないか確認してご使用ください。
- 長くお使いいただくためには、定期的なメンテナンスをおすすめします。
- サビを防ぐため粉体塗装をしていますが、小さいキズなどを発見した場合は、市販の塗料で補修することをおすすめします。
- 塗装される場合は、その塗料の使用説明に従って、風通しの良い場所(屋外など)で換気に注意して作業を行ってください。
- 塗装をする際は、ゴミ、汚れなどを落としてください。

使い方・お手入れなどのご相談は…

タカショー お客様サービスセンター

受付時間/月~金 AM9:00~PM5:00(祝日は除く)

通話料無料

こい よいにわ
0120-51-4128

【お客様サービスセンターにおけるお客様の個人情報のお取り扱いについて】

株式会社タカショーおよびタカショーグループ関連会社は、お客様の個人情報をご相談対応などに利用させていただき、ご相談内容は録音させていただきます。また、折り返し電話をさせていただくときのために、発信番号を通知いたしております。なお、個人情報は適切に管理し、業務上、正当な理由がある場合を除き、第三者に開示・提供いたしません。個人情報に関するお問い合わせは、お客様サービスセンターまでご連絡ください。

株式会社タカショー <https://homeuse.takasho.co.jp>

MADE IN CHINA

本社 〒642-0017 和歌山県海南市南赤坂20-1 TEL. 073-482-4128(代) FAX. 073-486-2560(代)