

〈品番〉 LGL-LH03P

〈品名〉 **地のひかり** **基本セット**

この度は、弊社の商品をご購入いただき、誠にありがとうございます。
本商品のご使用前に、この取扱説明書をよくお読みいただき、正しくご使用ください。
また、いつでもご覧になれるよう、大切に保管してください。

**ライトを直接100V電源へ接続することはできません。
必ずコントローラーをご使用ください。**

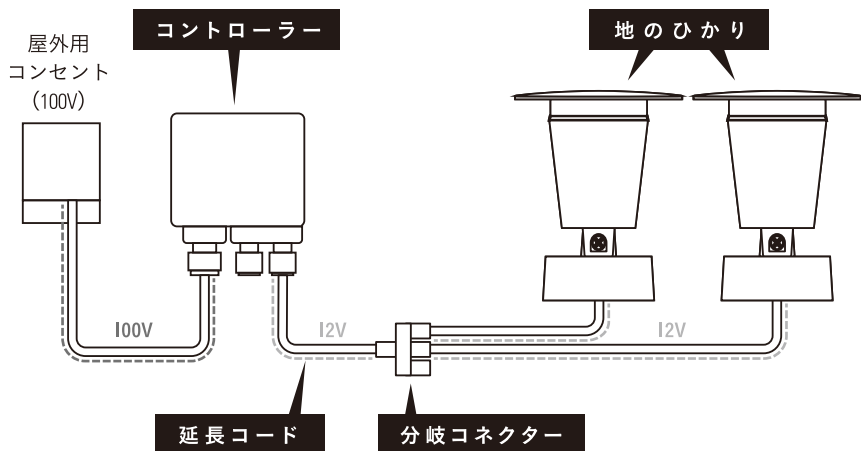
ご使用いただく前に

- 本商品は、一般家庭向けを目的とした屋外用ライトです。公共および、商業施設でのご使用はお控えください。
- 本商品を設置する前に、必ず点灯確認を行ってください。
- 接続の際は、ひかりノベーションシリーズの商品・部品以外は絶対に使用しないでください。
- 点灯部や電源コード・電源プラグに、ヒビなどの異常が生じた場合は、すぐに使用を中止してください。
- ご使用にならない際は、プラグを抜き、通気の良い場所に保管してください。

設置場所について

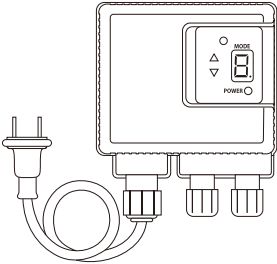
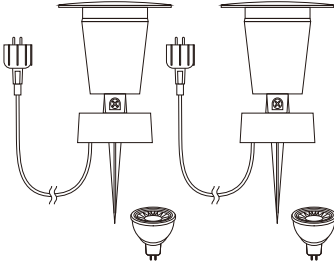
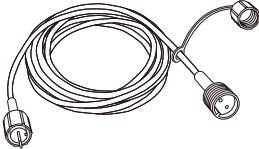
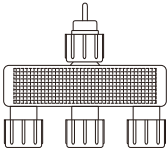
- 設置の際は、雨などによる浸水や積雪のない場所、湿気の少ない場所、落下などの危険がない場所をお選びください。
- 水没するおそれのある場所では使用しないでください。専用コントローラーは、地上から30cm以上離して使用してください。また、水に濡れないように保護することで、より安心してご使用いただけます。

地のひかり 基本セット〈配線図〉



梱包内容の確認

部品の種類と数をお確かめください

<p>コントローラー：1個</p> 	<table border="1"> <tbody> <tr> <td>使用環境</td> <td>屋外</td> </tr> <tr> <td>サイズ</td> <td>約幅11.5×奥行5×高さ11cm</td> </tr> <tr> <td>材 質</td> <td>ポリカーボネート、塩化ビニル樹脂</td> </tr> <tr> <td>定格1次電圧</td> <td>AC100V 50/60Hz</td> </tr> <tr> <td>定格2次電圧</td> <td>DC12V 3A</td> </tr> <tr> <td>最大ワット数</td> <td>36W(消費電力最大24.5W*まで連結可能)</td> </tr> <tr> <td>防水性</td> <td>IPX3</td> </tr> </tbody> </table>	使用環境	屋外	サイズ	約幅11.5×奥行5×高さ11cm	材 質	ポリカーボネート、塩化ビニル樹脂	定格1次電圧	AC100V 50/60Hz	定格2次電圧	DC12V 3A	最大ワット数	36W(消費電力最大24.5W*まで連結可能)	防水性	IPX3
使用環境	屋外														
サイズ	約幅11.5×奥行5×高さ11cm														
材 質	ポリカーボネート、塩化ビニル樹脂														
定格1次電圧	AC100V 50/60Hz														
定格2次電圧	DC12V 3A														
最大ワット数	36W(消費電力最大24.5W*まで連結可能)														
防水性	IPX3														
<p>地のひかり：2個、電球：2個</p> 	<table border="1"> <tbody> <tr> <td>使用環境</td> <td>屋外</td> </tr> <tr> <td>サイズ</td> <td>約幅13×奥行13×高さ26cm</td> </tr> <tr> <td>コード長</td> <td>約5m</td> </tr> <tr> <td>材 質</td> <td>ASA樹脂、PCTG樹脂、PC/ABS樹脂</td> </tr> <tr> <td>光 源</td> <td>LED球(電球色)</td> </tr> <tr> <td>消費電力</td> <td>約3W</td> </tr> <tr> <td>防水性</td> <td>IPX3</td> </tr> </tbody> </table>	使用環境	屋外	サイズ	約幅13×奥行13×高さ26cm	コード長	約5m	材 質	ASA樹脂、PCTG樹脂、PC/ABS樹脂	光 源	LED球(電球色)	消費電力	約3W	防水性	IPX3
使用環境	屋外														
サイズ	約幅13×奥行13×高さ26cm														
コード長	約5m														
材 質	ASA樹脂、PCTG樹脂、PC/ABS樹脂														
光 源	LED球(電球色)														
消費電力	約3W														
防水性	IPX3														
<p>延長コード：1本</p> 	<table border="1"> <tbody> <tr> <td>使用環境</td> <td>屋外</td> </tr> <tr> <td>サイズ</td> <td>約5m</td> </tr> <tr> <td>材 質</td> <td>塩化ビニル樹脂</td> </tr> </tbody> </table>	使用環境	屋外	サイズ	約5m	材 質	塩化ビニル樹脂								
使用環境	屋外														
サイズ	約5m														
材 質	塩化ビニル樹脂														
<p>分岐コネクター：1個</p> 	<table border="1"> <tbody> <tr> <td>使用環境</td> <td>屋外</td> </tr> <tr> <td>サイズ</td> <td>約幅5.5×奥行2×高さ6.5cm</td> </tr> <tr> <td>材 質</td> <td>塩化ビニル樹脂</td> </tr> </tbody> </table>	使用環境	屋外	サイズ	約幅5.5×奥行2×高さ6.5cm	材 質	塩化ビニル樹脂								
使用環境	屋外														
サイズ	約幅5.5×奥行2×高さ6.5cm														
材 質	塩化ビニル樹脂														

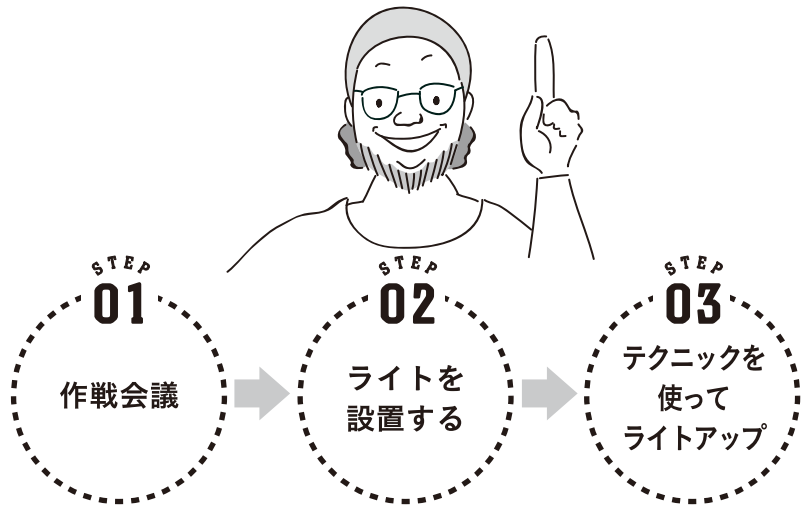
●LED等、電子部品の性質上、光の色にバラツキがあります。

●商品改良のため、仕様、外観を予告なく変更することがありますので、ご了承ください。

※安全容量係数(最大W数の約70%)を基準としています

ひかりノベーションのながれ

「ひかりノベーション」とは、ライトアップでお家をリノベーションすることです。下記の手順で、ひかりノベーションを始めましょう！



STEP 01 作戦会議

「どこに」「どんな風に」ライトアップをするか、みんなで考えましょう

<p>①</p>	<p>②</p>
<p>③</p>	<p>④</p>

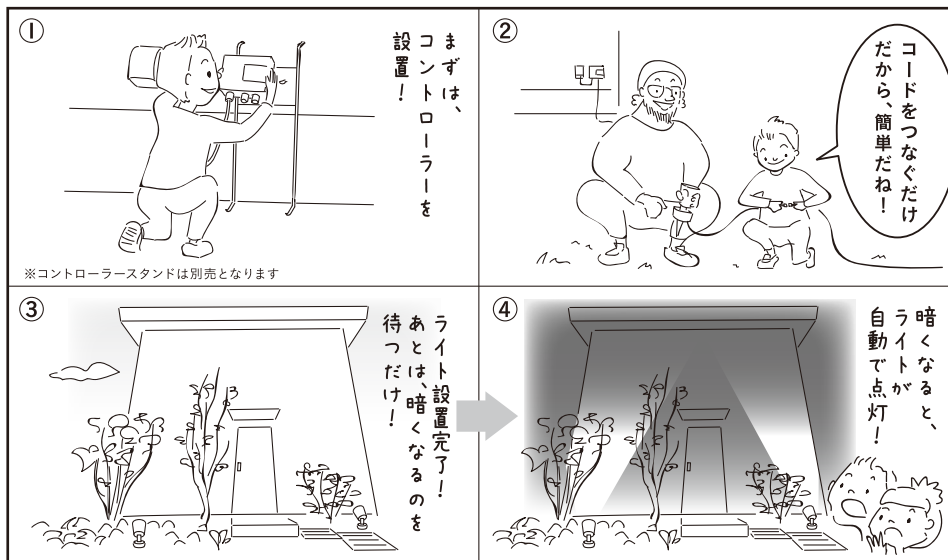
テクニック

WEB

のページを、ご参照ください

02 ライトを設置する

考えたプランをもとに、ライトやコントローラーを設置しましょう

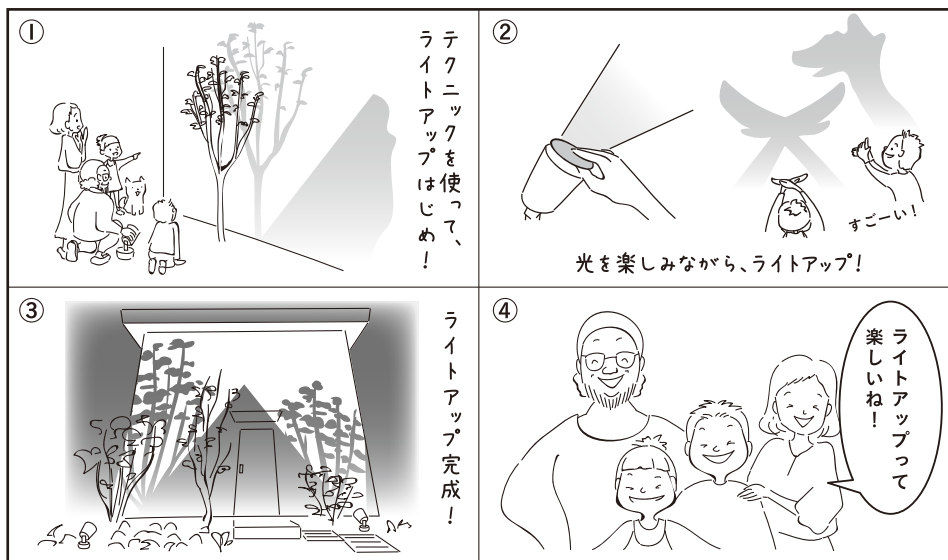


使用方法

のページを、ご参照ください

03 テクニックを使ってライトアップ

テクニックを参考に、ライトアップをしましょう



テクニック

WEB

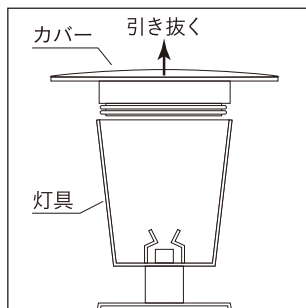
のページを、ご参照ください

使用方法

①電球をライトに取り付ける

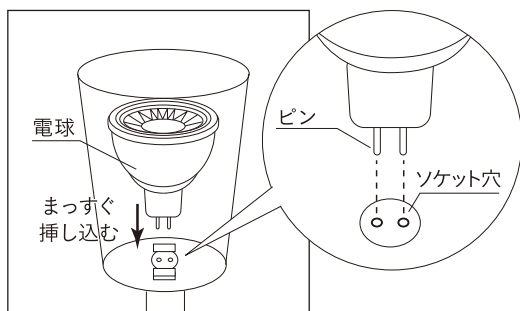
①カバーをはずす

カバーを回さずにまっすぐ引き抜きます。



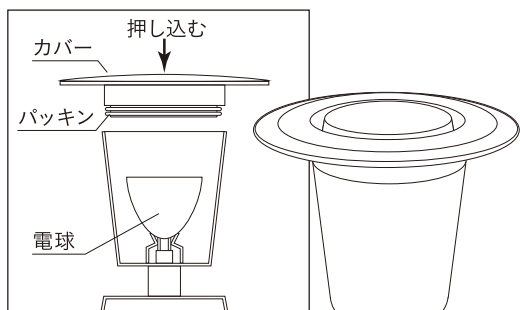
②電球を挿し込む

電球を箱から取り出し、電球のピンの並びとソケット穴の並びを合わせてまっすぐ挿し込みます。



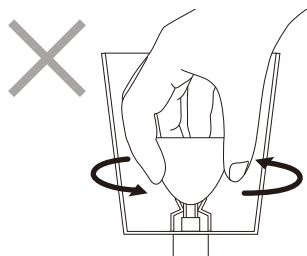
③カバーを閉じる

カバーを回さずにまっすぐ灯具に押し込みます。このときパッキンが灯具からはみ出さないように注意してください。



⚠️ ご注意

電球をソケットから取りはずす際は、絶対に電球を回さないでください。破損の原因となります。



②屋外コンセント付近にコントローラーを設置する

コントローラーは地上から30cm以上離して設置してください。

※コントローラーは次のような場所に設置してください。

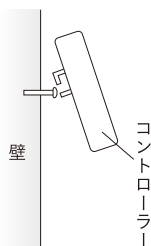
- 雨のかからない軒下などの壁
- 風通しがよく、直射日光を受けない場所
- 屋外用コンセントのある場所

壁にコントローラーを取り付ける場合

コントローラーのガイドに合わせ、タッピングビス等(市販品/推奨サイズ:M4×15mm)を壁に止め、コントローラーを引っ掛けます。ビス頭を出す長さは取り付け場所により調整してください。

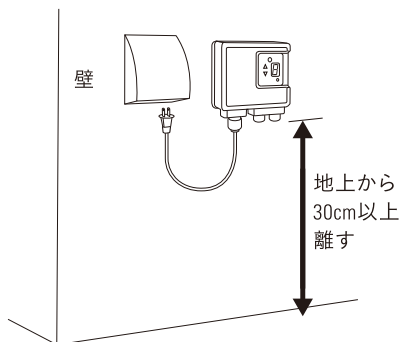
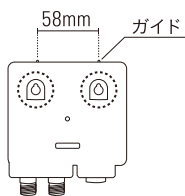
※施工に伴う破損については責任を負いかねますので、ご了承ください。

ビス頭が出るように
ビス止めます



コントローラー背面の2カ所の穴に引っ掛けます

※背面の穴の上部にガイドの突起があり、穴の位置を確認できます

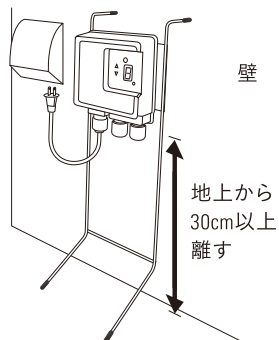
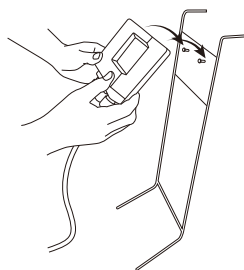


コントローラースタンド(別売)を使用する場合

壁に立て掛けてから、安定していることを確かめ、コントローラーを引っ掛けてご使用ください。

※安定した場所でご使用ください。

コントローラー背面の2カ所の穴に引っ掛けます



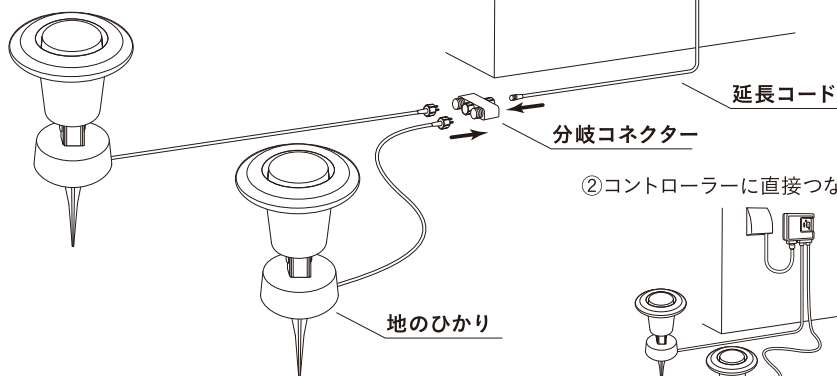
③コントローラー、延長コード、分岐コネクター、ライトをつなぐ

右記イラストを参考に、各コードをつなぎます。設置場所に応じて、①延長コードを使用する、または、②ライトをコントローラーに直接つないで使用してください。

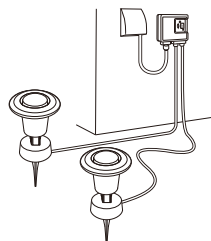
※コードの長さが足りない場合は、延長コード（別売）をご購入ください。

※コードの延長可能な距離には制限があります。P.11をご参照ください。

①延長コードを使用する場合

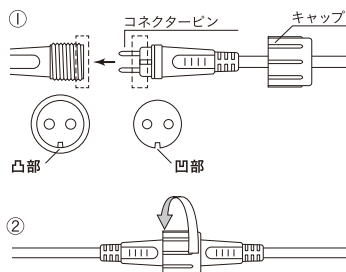


②コントローラーに直接つなぐ場合



コードのつなぎ方

〈延長コード〉

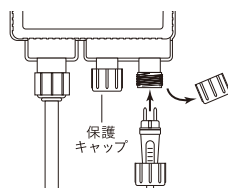


①凸凹部分を合わせ、コネクターピンを押し込んでください。

②押し込んだあとは、コネクター側に付いているキャップを、しっかり締めてください。

〈コントローラー〉

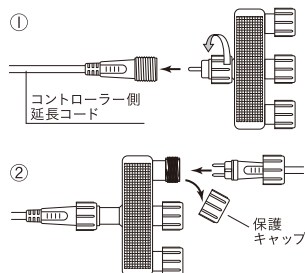
使用する配線口の保護キャップをはずし、コードをつないでください。
※コネクターの挿し込み方は〈延長コード〉をご参照ください。



〈分岐コネクター〉

①一口の差込口側をコントローラー側の延長コードにつなぎ、キャップをしっかり締めてください。

②使用する配線口の保護キャップをはずし、コードをつないでください。
※コネクターの挿し込み方は〈延長コード〉をご参照ください。

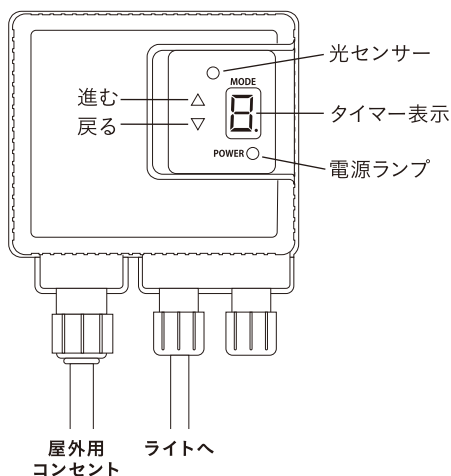


⚠ ご注意

- 使用しない配線口には、必ず保護キャップを取り付けておいてください。
- コントローラーに直接、分岐コネクターをつなげないでください。

④電源を入れ、点灯を確認する

すべての接続部がゆるんでいないことを確認し、電源プラグを屋外用コンセントに挿し込み(③イラスト参照)、ライトが点灯するか確認します。電源プラグを屋外用コンセントに挿し込むとタイマー表示に“A”が最初に表示され、「進む」「戻る」を押すごとに切り替わります。



〈タイマー表示と機能〉

A	日没後点灯し、夜明けとともに消灯
1…9	光センサーが反応し、日没後点灯設定時間後(1～9時間後)に消灯
表示なし	消灯(OFF)
0	周囲の明るさに関係なく、常に点灯

※光センサーとは、周囲の明るさにより日没・夜明けを感知するセンサーです。

※電源プラグを抜いた時点で、表示(設定)がリセットされ、“A”から始まります。

※市販のタイマーおよびセンサー機能が付いた器具と併用した場合、誤作動を起こすおそれがあります。

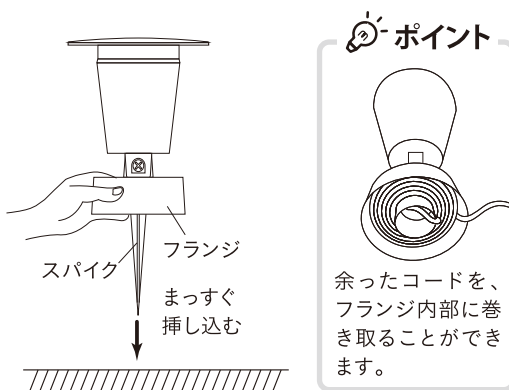
※コントローラーが反応してから点灯するまでに数秒かかる場合があります。

⑤ライトを設置する

ライトのフランジを持って、スパイクをまっすぐ地面に挿し込みます。

⚠️ ご注意

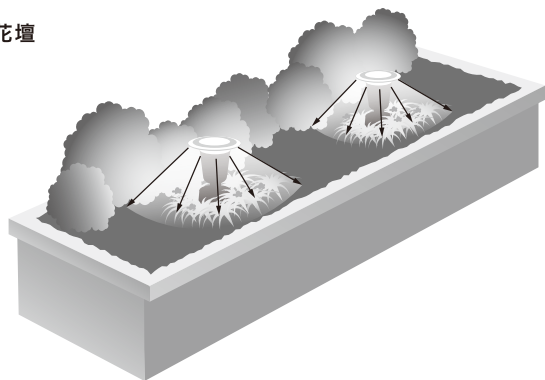
地面が固い場合は、スコップ等で地面をほぐし、スパイクを挿し込んでください。無理に挿し込むと商品が破損するおそれがあります。



ひかりのテクニック

スプレッドライティング

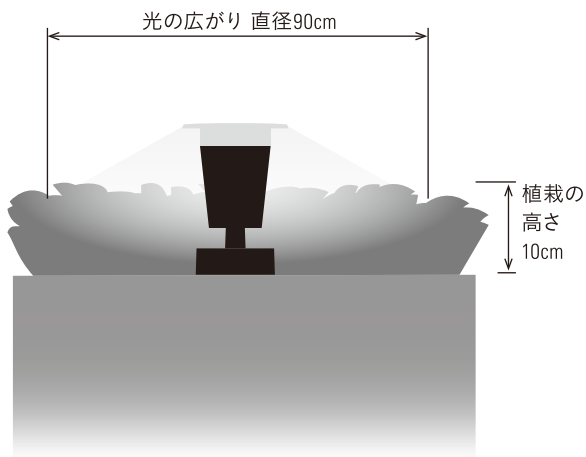
花壇



植栽を優しく照らす

< ライティング効果 >

- 植栽や花壇、芝を上から照らすことで見せたい場所だけを優しく照らし、夜の美しい景観を作り出します。



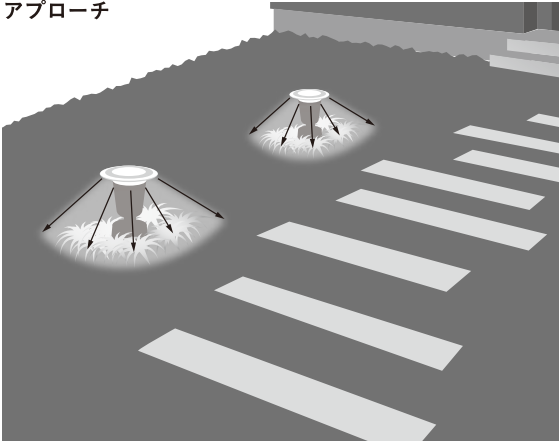
< ライティング手法 >

- 10cm程度の背の低い草花のライトアップに最適です。直径90cmほどの範囲に光が広がるので、2台以上設置する場合には、明るい部分と暗い部分をつくることで、リズムカルで心地よいライトアップになります。



パスライティング

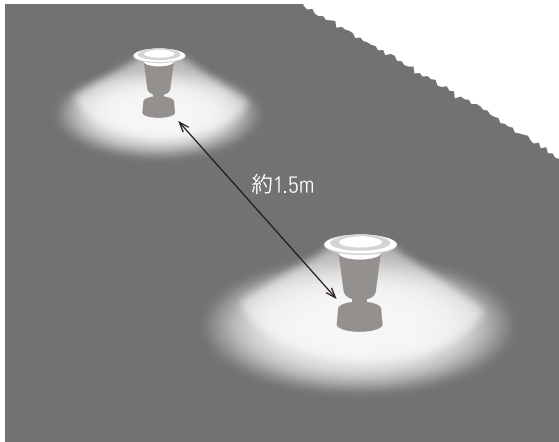
アプローチ



最も使われるテクニック

< ライティング効果 >

- パスライティングは、道、花壇を照らすのに最も一般的なテクニックです。
- アプローチなどの地面に光を落とし、美観を演出しながら歩行の安全を確保します。



< ライティング手法 >

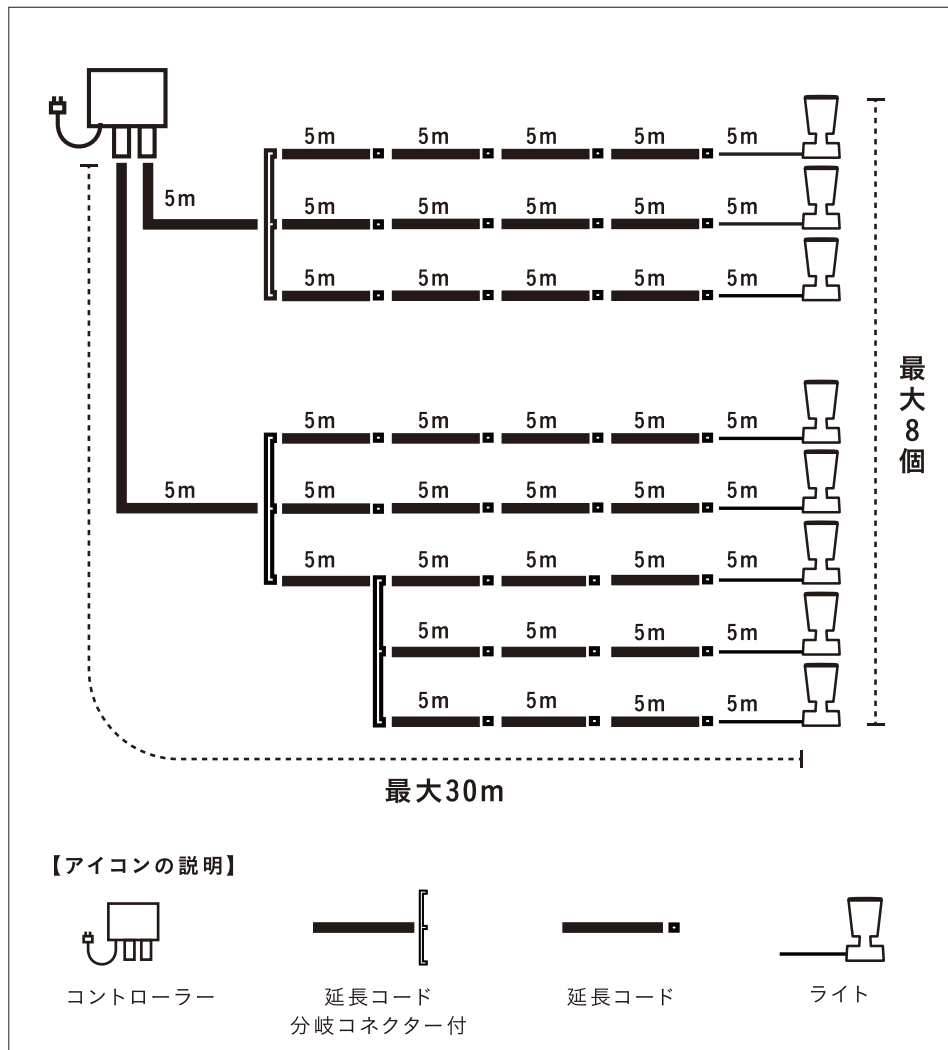
- 2台のライトを約1.5m離して設置します。程良い明暗ができ、美しく印象的な空間を演出できます。(足元の明るさを確保するには、2m以内で設置)

ライトの追加・コードの延長

P.13の追加商品(別売)をご購入いただくことで、ライトの追加やコードの延長が可能です。
ライトを増やしたい場合、また、コードの長さを延長したい場合は、下記をご参照ください。

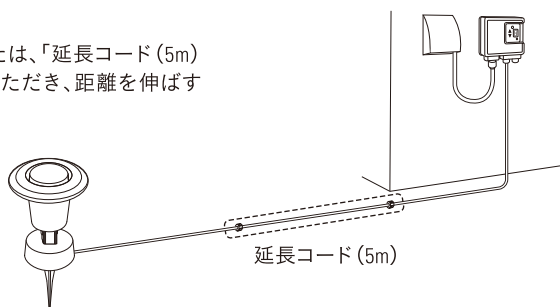
ライトの個数 1個のコントローラーにつき **最大8個** まで接続可能

コードの長さ コントローラーから各ライトまで **最大30m** まで延長可能



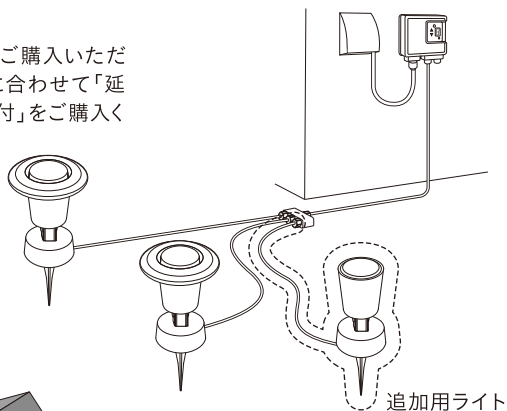
〈設置場所に届かない場合〉

P.11を参考に、別売「延長コード(5m)」または、「延長コード(5m)分岐コネクター付」(P.13参照)をご購入いただき、距離を伸ばすことが可能です。



〈ライトを増やしたい場合〉

P.11を参考に、別売「追加用ライト」(P.13参照)をご購入いただき、ライトを増やすことが可能です。また、必要に合わせて「延長コード(5m)」「延長コード(5m)分岐コネクター付」をご購入ください。

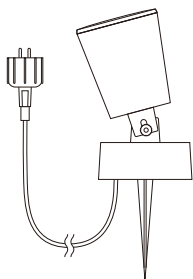


ひかりノベーションで、夜の我が家が、もっと好きになる

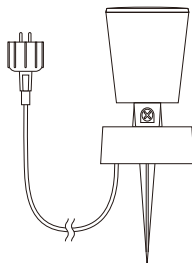
追加商品(別売)のご紹介

詳しい商品の内容はWEBサイトよりご確認ください

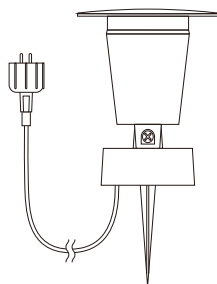
ひかりバージョン  で検索



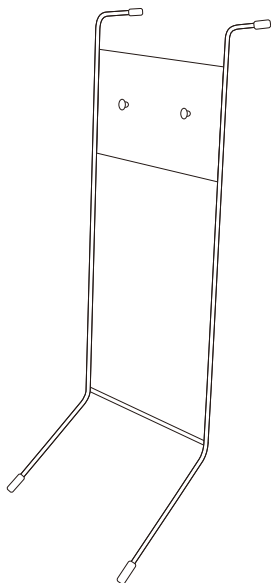
LGL-LH01
木のひかり 追加用ライト



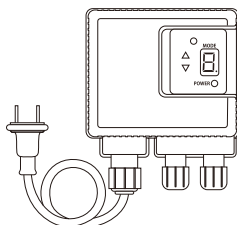
LGL-LH02
壁のひかり 追加用ライト



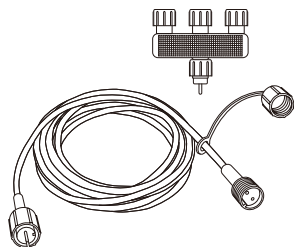
LGL-LH03
地のひかり 追加用ライト



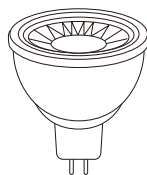
LGL-LHA01
コントローラースタンド



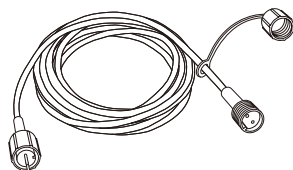
LGL-T01LH
コントローラー



LGL-LHA03
延長コード(5m)分岐コネクター付



LGL-LHA04
専用交換電球 3W



LGL-LHA02
延長コード(5m)

定期点検・お手入れ時のご注意

- 電球やコネクターがはずれる場合がありますので、定期的に、電球がはずれていないか、コネクターがゆるんでいないかご確認ください。
- 定期的に水で湿らせた柔らかい布で、ホコリや汚れを拭き取ってください。洗剤類は使用しないでください。
- 水の中につけて洗うことは絶対にしないでください。

故障かなと思ったらご確認ください

- 点灯しないときは下記を参考にお調べください。

電源が切れている／コネクターが正常に接続されていない／電球がはずれている

- その他の故障のときは電源を切り、販売店・弊社へご相談ください。
- 品番・品名の種類は取扱説明書、またはパッケージをご確認ください。



警告

人が死亡または重傷を負うおそれがある内容を示しています。



注意

人がけがや事故または財産に損害を受けるおそれがある内容を示しています。



警告

- 光源を直視しないでください。

眼に悪影響を及ぼすおそれがあります。

- 分解しないでください。

取扱説明書で示した以外の組み立て、分解は危険ですので、おやめください。火災や感電、ケガの原因になります。



注意

- 商品の組み立て、施工、設置等については必ず取扱説明書に従って行ってください。
- 本商品の用途以外の目的には使用しないでください。
- 傾斜や段差のある不安定な場所や強い振動、衝撃のある場所で使用しないでください。
- 風の強い場所、高い場所に設置しないでください。強風時に倒れたり、落下すると危険です。
- 水中では絶対に使用しないでください。
- 火気の近くや高温になる場所では使用しないでください。熱の影響により、商品の变形や火災の原因になります。
- 幼児、子供の手の届く範囲に放置しないでください。
- 突起している箇所があります。ご使用の際は注意してください。
- すき間に手や指を入れないでください。
- 組み立ての際には、手や指を挟まないように注意してください。
- 異臭がする、煙が出るなどの異常が発生した場合は、すぐに使用を中止してください。
- 商品に（点灯部以外も全て）、ヒビなどの異常が生じた場合、すぐに使用を中止してください。
- プラグを抜く際は、コードを持たずに必ずプラグを持って引き抜いてください。
- 電源はAC100V電源コンセントをご使用ください。
- ランプを交換する際は、ランプが十分に冷えていることを確認してから交換してください。点灯中または、消灯後すぐにランプに触れると火傷するおそれがあります。
- ご使用にならない場合は、プラグを抜き、通気の良い場所に保管してください。
- コネクター部は、地中へ絶対に埋め込まないでください。
- ご不要になった商品は、地域の条例等に従って正しく処分してください。
- LED等、電子部品の性質上、光のパラツキがあります。
- 商品改良のため、仕様、外観を予告なく変更することがありますので、ご了承ください。

ひかりのテクニックを
ご参照ください



光の使い方を詳しく紹介しています

ひかりノバージョン



で検索

MADE IN CHINA

株式会社タカショー

本社 〒642-0017

和歌山県海南市南赤坂20-1

TEL. 073-482-4128 (代)

FAX. 073-486-2560 (代)

お客様サービスセンター

通話料無料

0120-51-4128

受付時間/月～金 AM9:00～PM5:00

(土、日、祭日、GW、夏期・冬期休暇を除く)

【お客様の個人情報とお取り扱いについて】株式会社タカショーおよびタカショーグループ関係会社は、お客様の個人情報をご相談対応や修理対応などに利用させていただくために、ご相談内容は録音させていただいておりますのであらかじめご了承ください。また、折り返し電話をさせていただくために、発信番号を通知いただいております。なお、個人情報は適切に管理し、修理業務等を委託する場合や正当な理由がある場合を除き、第三者に開示・提供いたしません。個人情報に関するお問い合わせは、お客様サービスセンターまでご連絡ください。