



SCROLL

〈品番〉 LGL-LH07

〈品名〉 **憩いのひかり** 追加用ライト

この度は、弊社の商品をご購入いただき、誠にありがとうございます。本商品のご使用前に、この取扱説明書をよくお読みいただき、正しくご使用ください。また、いつでもご覧になれるよう、大切に保管してください。

目次

項目をタップすることで各ページに飛ぶことができます。

- ▶ ご使用いただく前に
- ▶ 設置場所について
- ▶ 梱包内容の確認
- ▶ 使用方法
- ▶ ひかりのテクニック
- ▶ ライトの追加・コードの延長
- ▶ 追加商品(別売)のご紹介
- ▶ 定期点検・お手入れ時のご注意
- ▶ 故障かなと思ったら
- ▶ 警告と注意
- ▶ お問い合わせ先

ライトを直接100V電源へ接続することはできません。
必ず専用コントローラーをご使用ください。

ご使用いただく前に

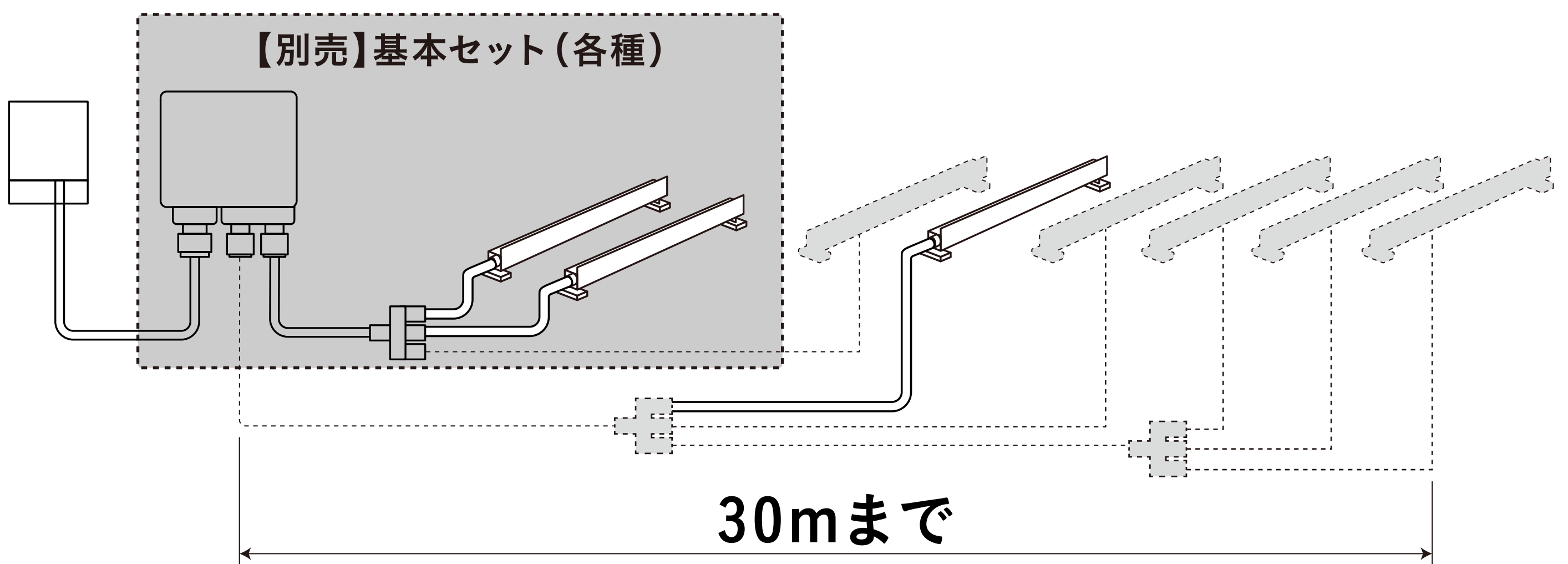
- 本商品は、一般家庭向けを目的とした屋外用ライトです。公共および、商業施設でのご使用はお控えください。
- 本商品を設置する前に、必ず点灯確認を行ってください。
- 接続の際は、ひかりノベーションシリーズの商品・部品以外は絶対に使用しないでください。
- 点灯部や電源コード・電源プラグに、ヒビなどの異常が生じた場合は、すぐに使用を中止してください。
- ご使用にならない際は、プラグを抜き、通気の良い場所に保管してください。

設置場所について

- 設置の際は、雨などによる浸水や積雪のない場所、湿気の少ない場所、落下などの危険がない場所をお選びください。
- 水没するおそれのある場所では使用しないでください。専用コントローラーは、地上から30cm以上離して使用してください。また、水に濡れないように保護することで、より安心してご使用いただけます。

ひかりノバージョン

このライトは、別売 **基本セット（各種）** に追加して使用できます。



コントローラー1個につき、8個までライトが追加できます。

※コードの長さは「30m」まで延長が可能です。

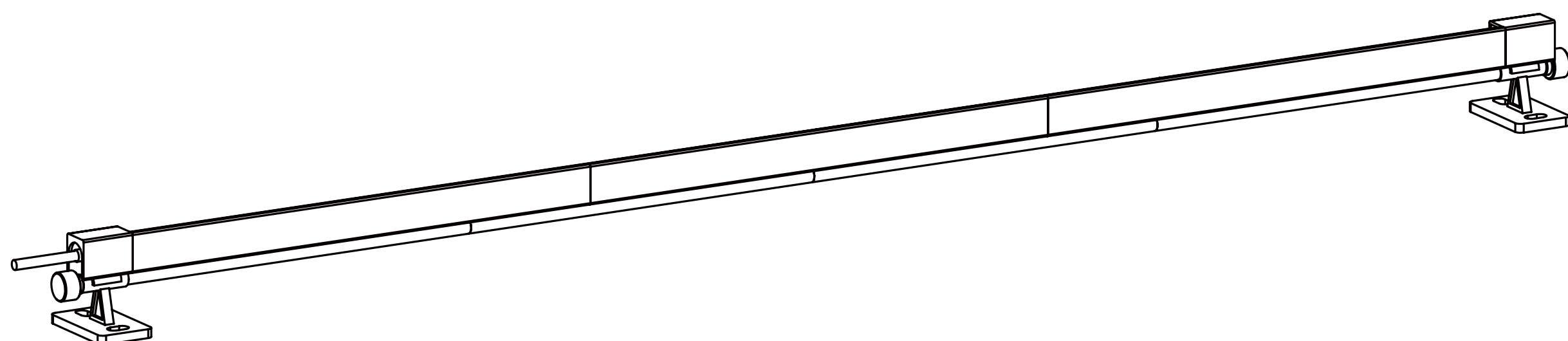
※ライトの追加数に応じて

別売「分岐コネクター」「延長コード」をご購入ください（上図参照）。

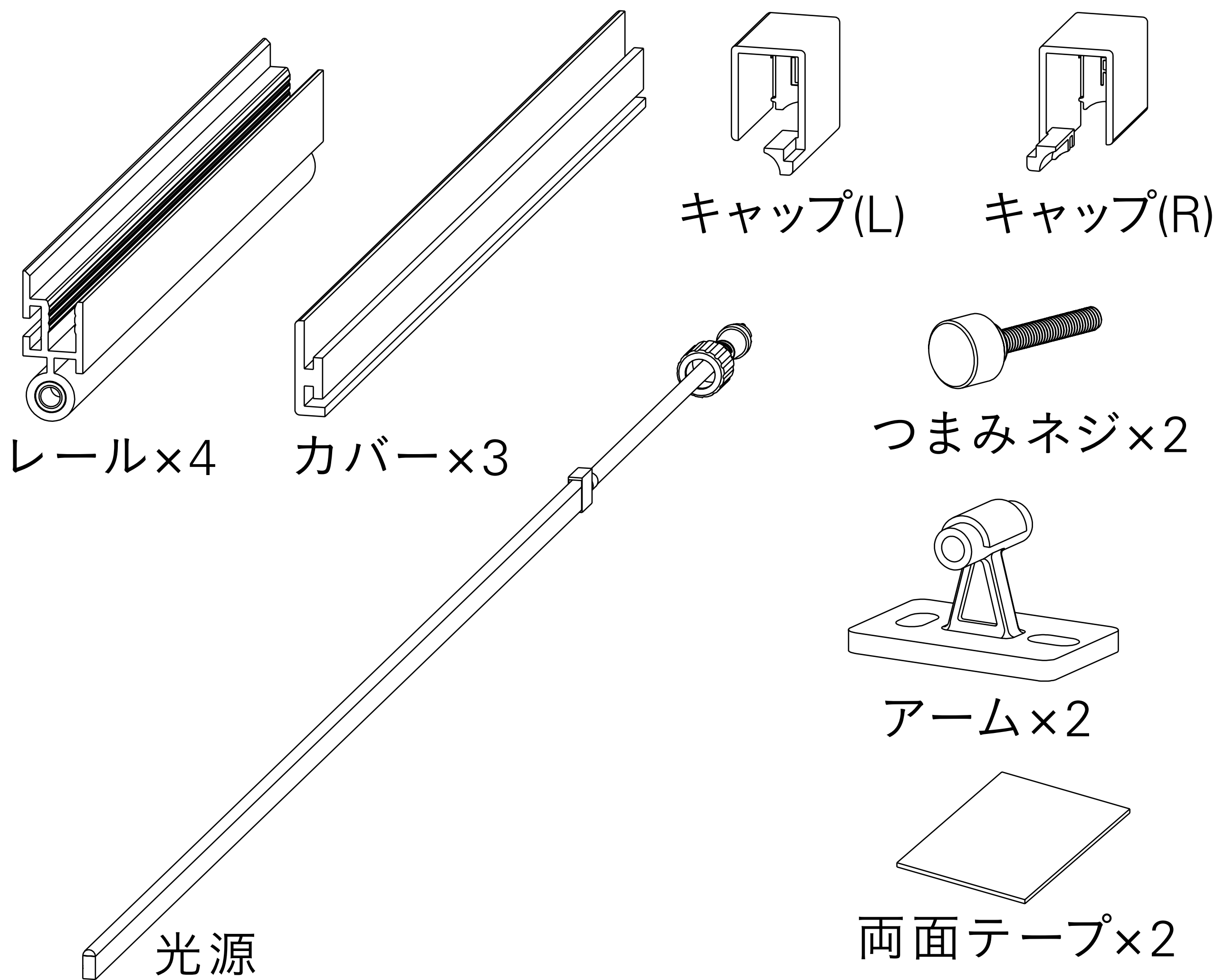
梱包内容の確認

部品の種類と数をお確かめください

憩いのひかり



部品一覧 【1台あたり】



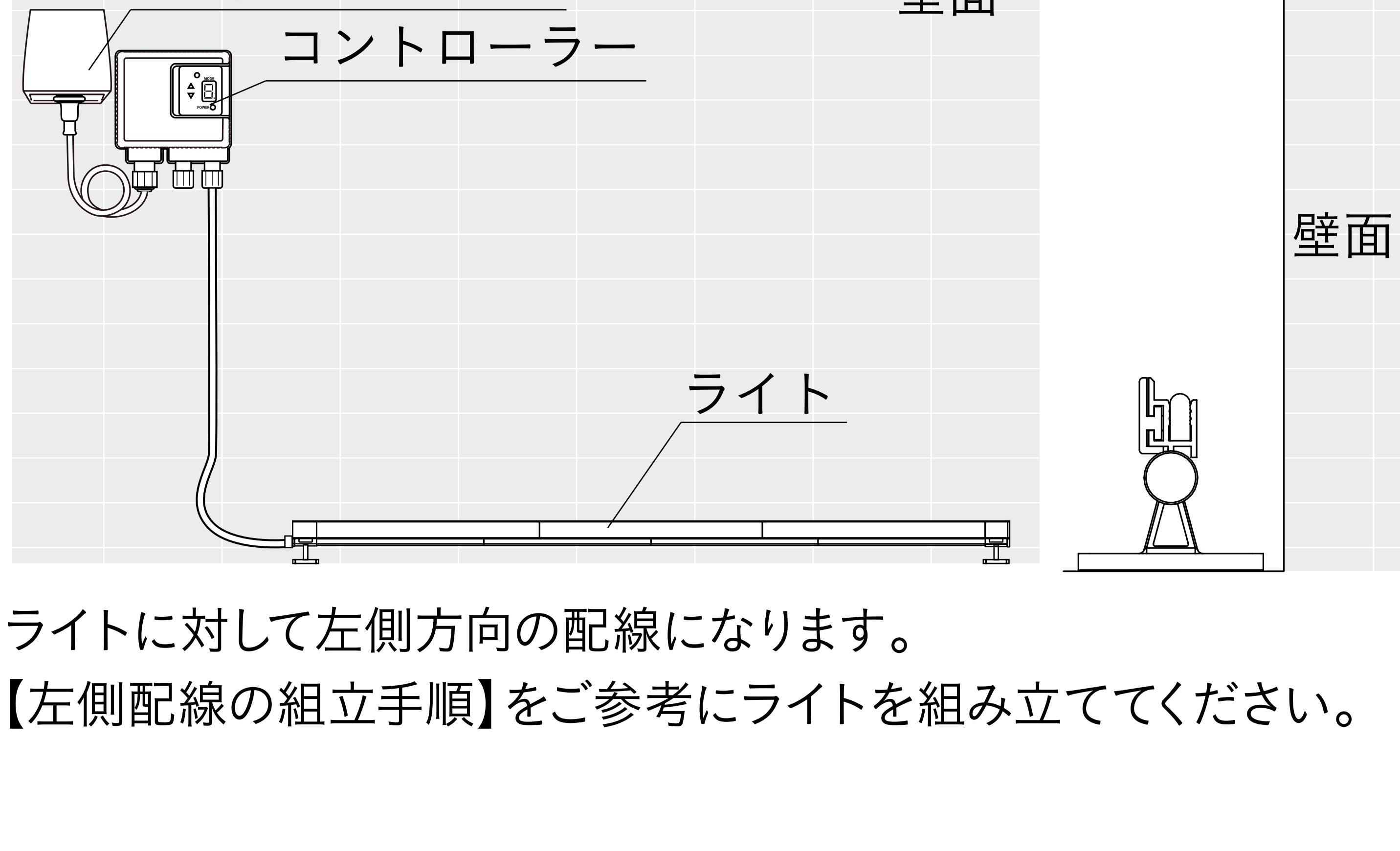
使用環境	屋外
サイズ	約幅85×奥行5×高さ5cm
コード長	約5m
材質	ASA樹脂、アルミ、シリコンゴム
光源	LED(電球色)
消費電力	約3W
防水性	IPX4

- LED等、電子部品の性質上、光の色にバラツキがあります。
- 商品改良のため、仕様、外観を予告なく変更することがありますので、ご了承ください。

使用方法

①配線方向を確認する

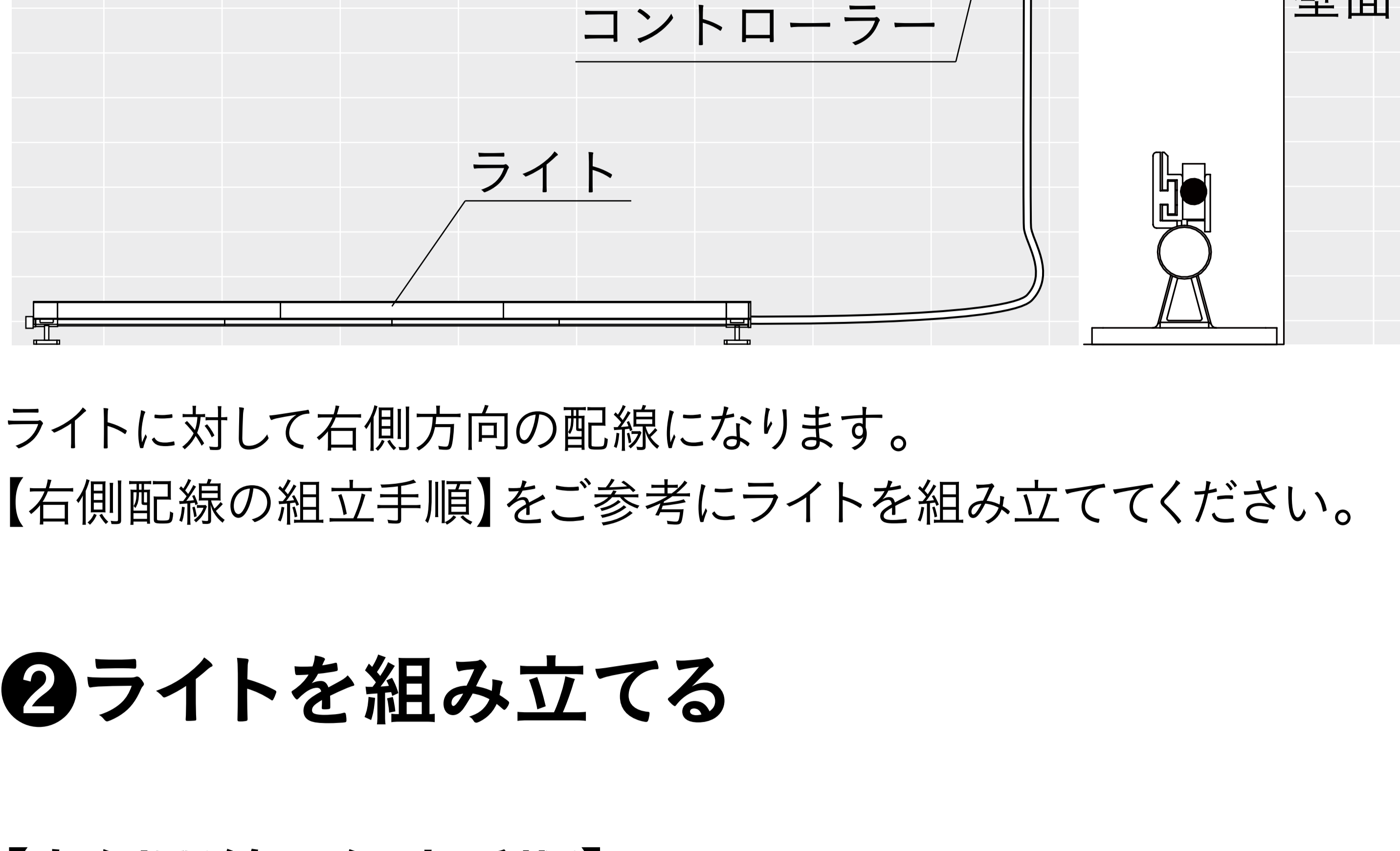
【コントローラーに対して、ライトを右側に設置する場合】



ライトに対して左側方向の配線になります。

【左側配線の組立手順】をご参考にライトを組み立ててください。

【コントローラーに対して、ライトを左側に設置する場合】



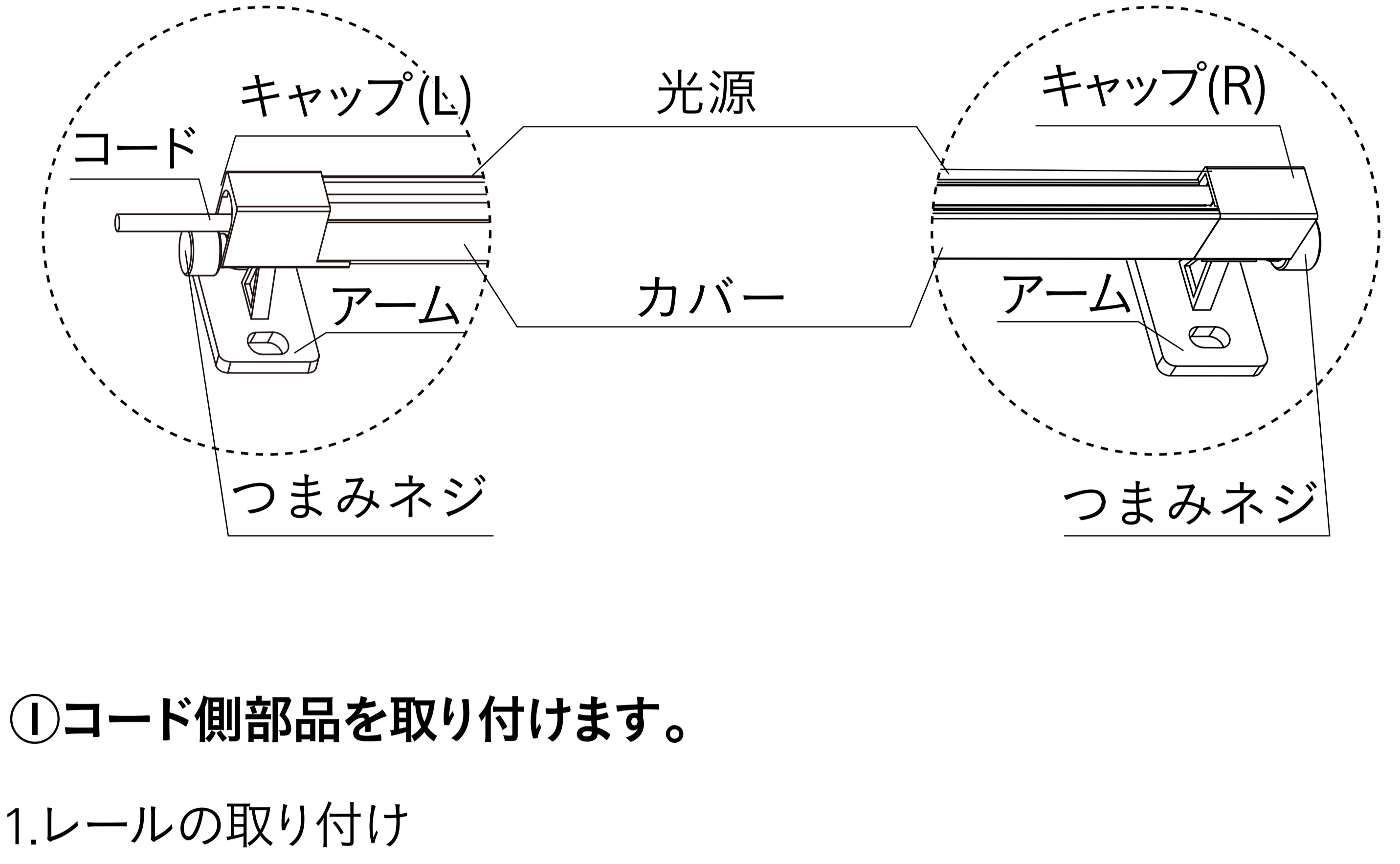
ライトに対して右側方向の配線になります。

【右側配線の組立手順】をご参考にライトを組み立ててください。

②ライトを組み立てる

【左側配線の組立手順】

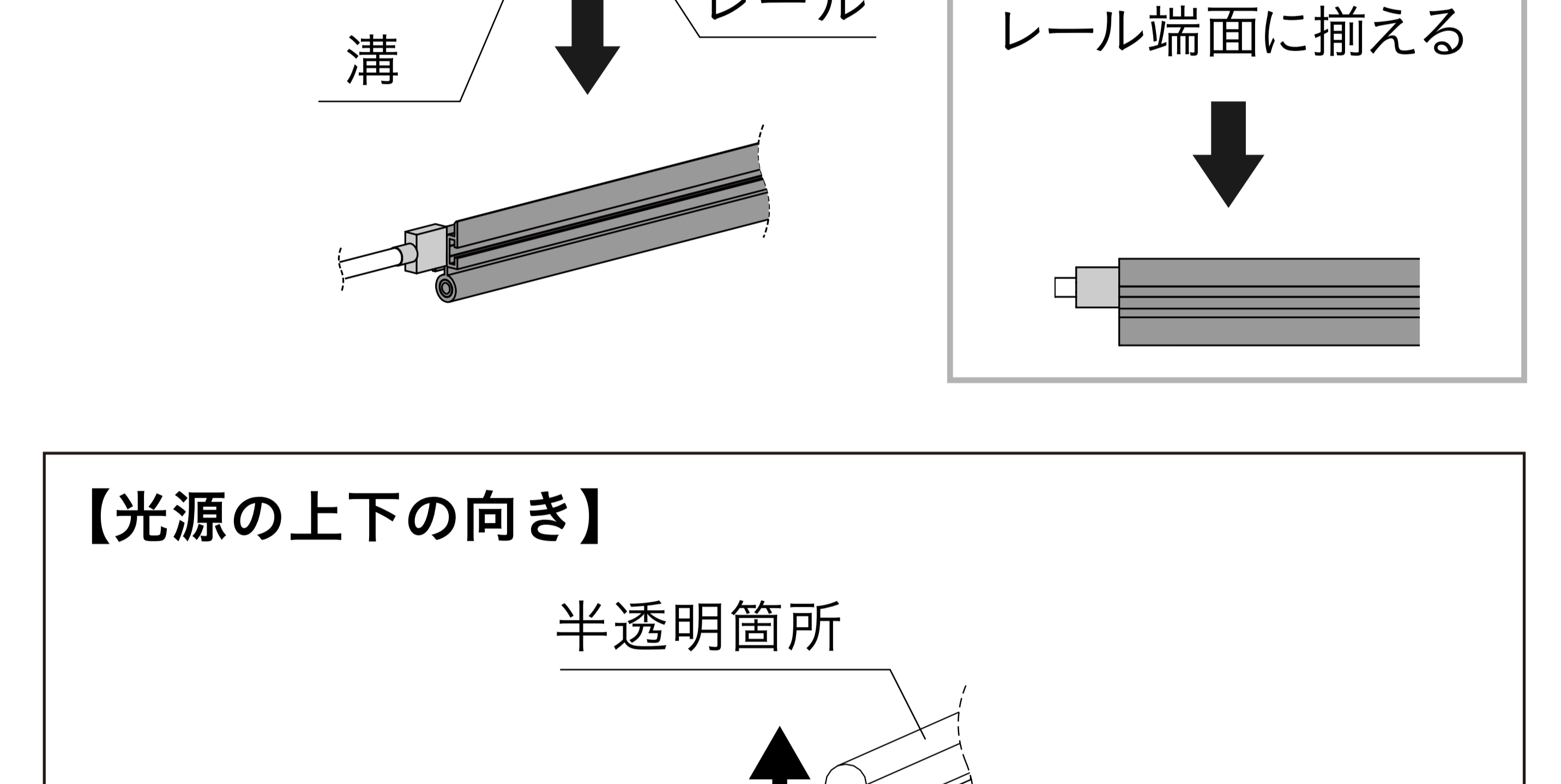
○組立完成イメージ



①コード側部品を取り付けます。

1. レールの取り付け

次の向きと取付位置に注意して、光源のエンド部にレールを取り付けます。向きはレールの溝を手前にした場合、レールに対して左側にコードが出るようにし、半透明箇所が上向きにくるようにします。取付位置は光源のコード保護キャップだけがはみ出るようにします。下図右部分をご参照ください。

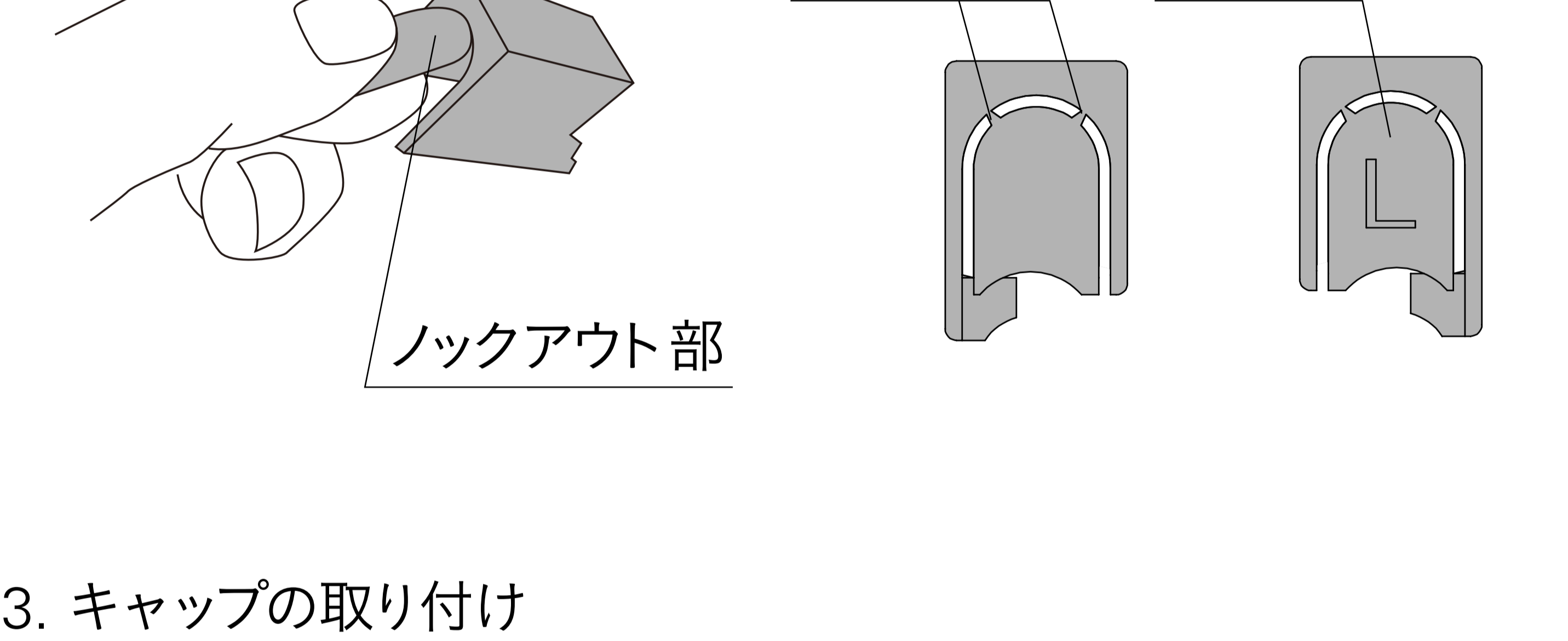


⚠️ ご注意

- 光源の上下の向きにご注意ください。照射状態に影響が出る恐れがあります。
- コードは無理に引っ張らないでください。光源が破損する恐れがあります。
- 光源を縦方向に過度に曲げないでください。過度に曲げると破損する恐れがあります。

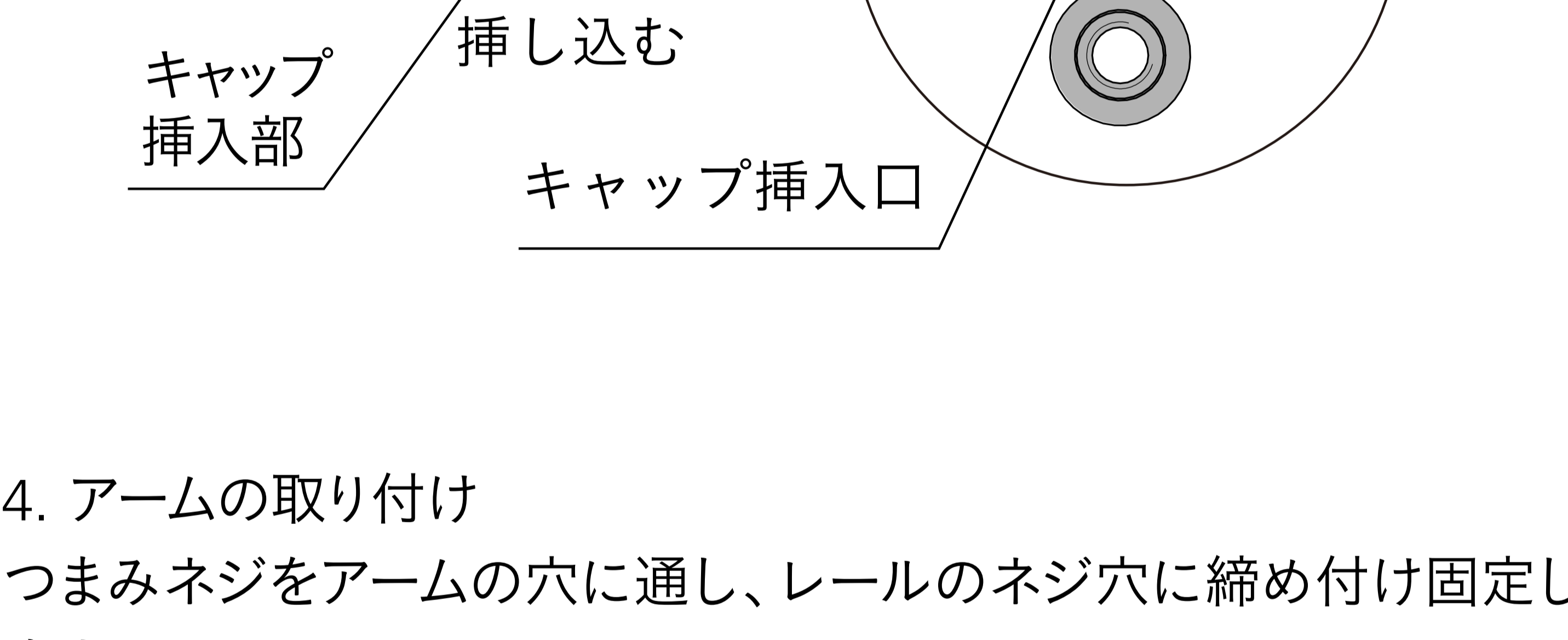
2. キャップのノックアウト部の切除

キャップは内部に「L」の刻印があるノックアウト部を取り外します。



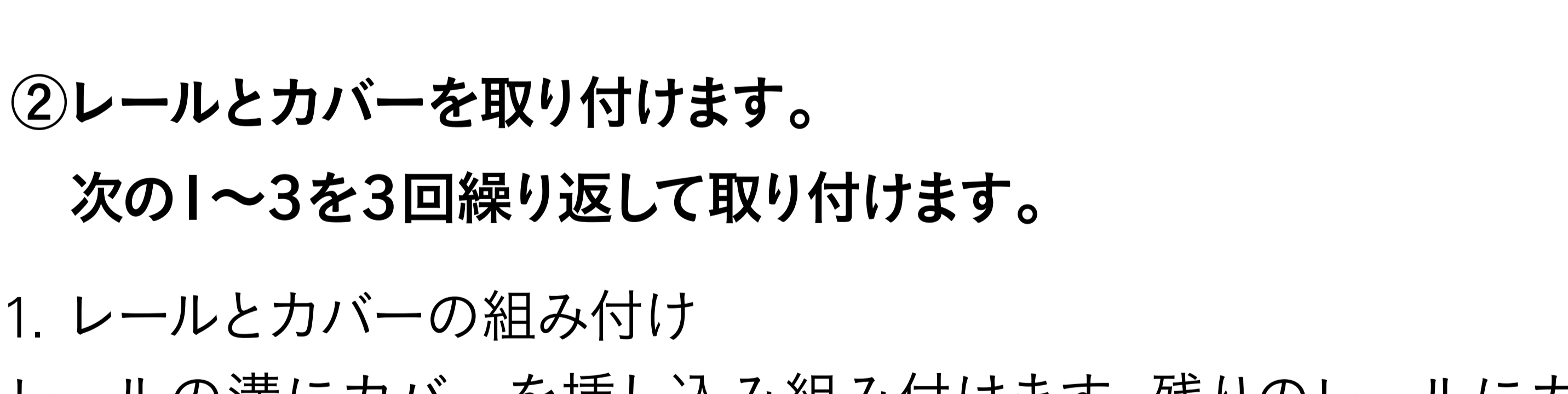
3. キャップの取り付け

レール端面の溝にキャップを押し込みます。



4. アームの取り付け

つまみネジをアームの穴に通し、レールのネジ穴に締め付け固定します。

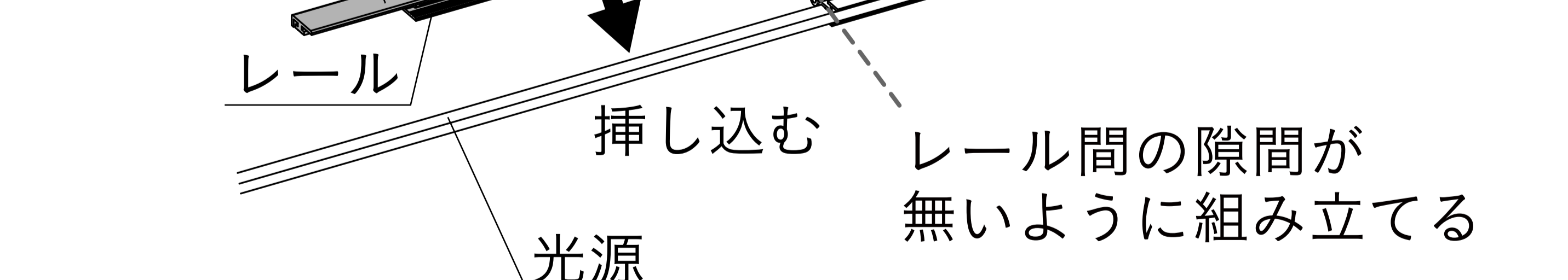
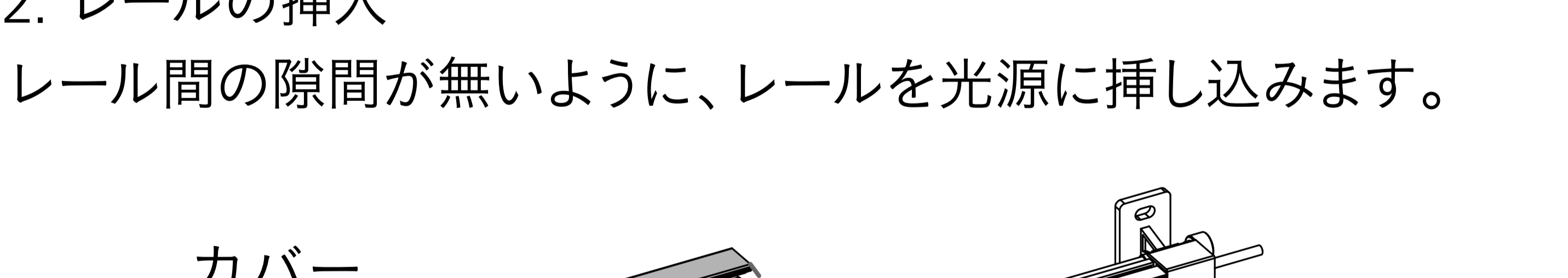


②レールとカバーを取り付けます。

次の1~3を3回繰り返して取り付けます。

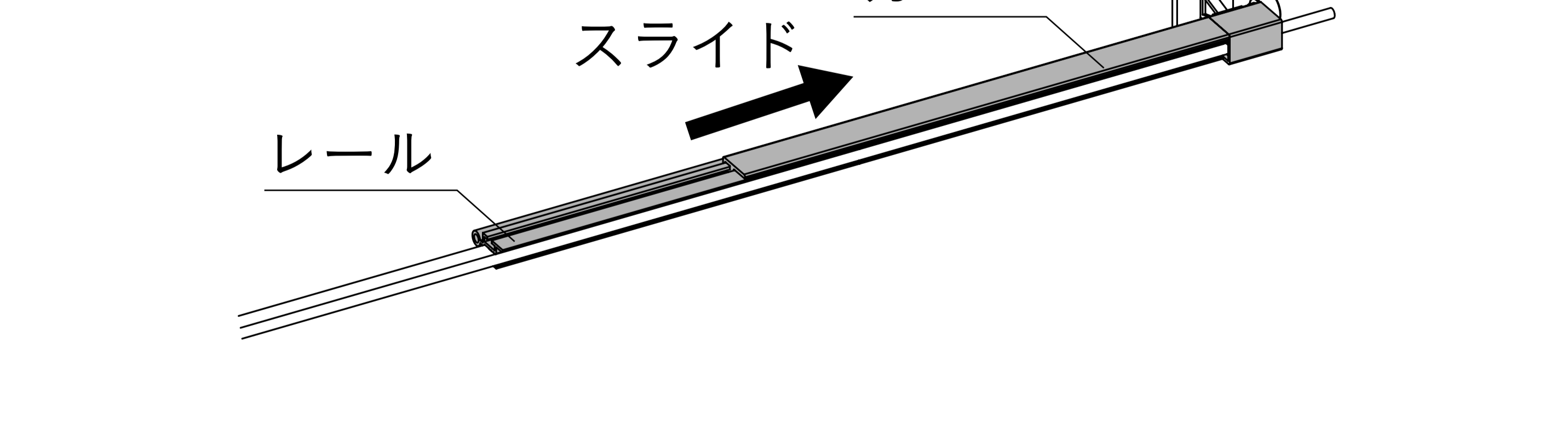
1. レールとカバーの組み付け

レールの溝にカバーを押し込み組み付けます。残りのレールにカバーをスライドさせて組んでおきます。(3セット分)



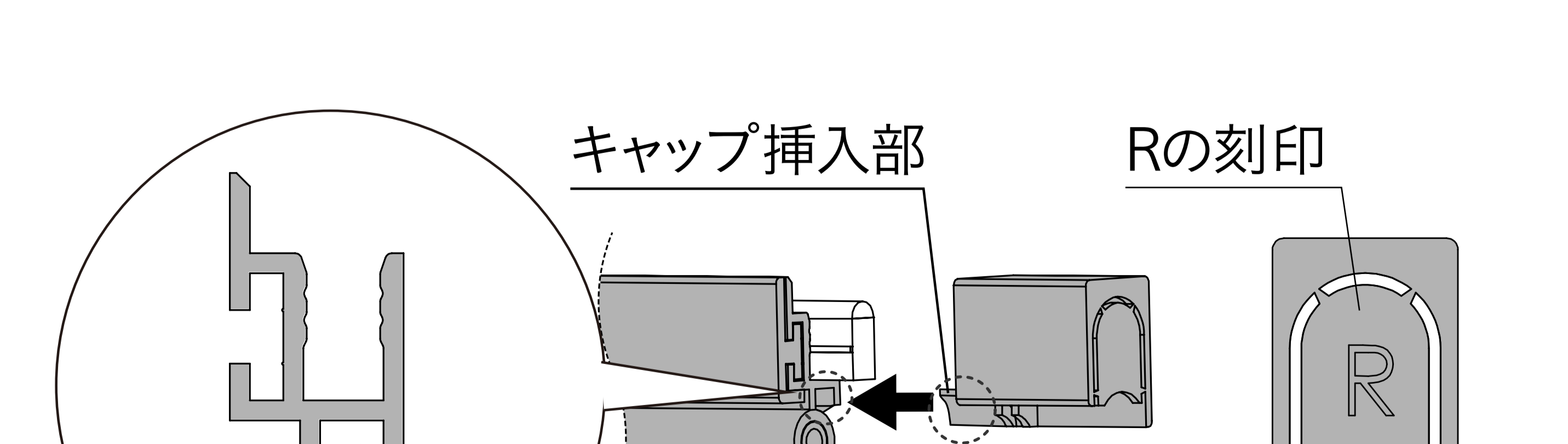
2. レールの挿入

レール間の隙間が無いように、レールを光源に押し込みます。



3. 連結

カバーをスライドさせ、レール同士を連結させます。

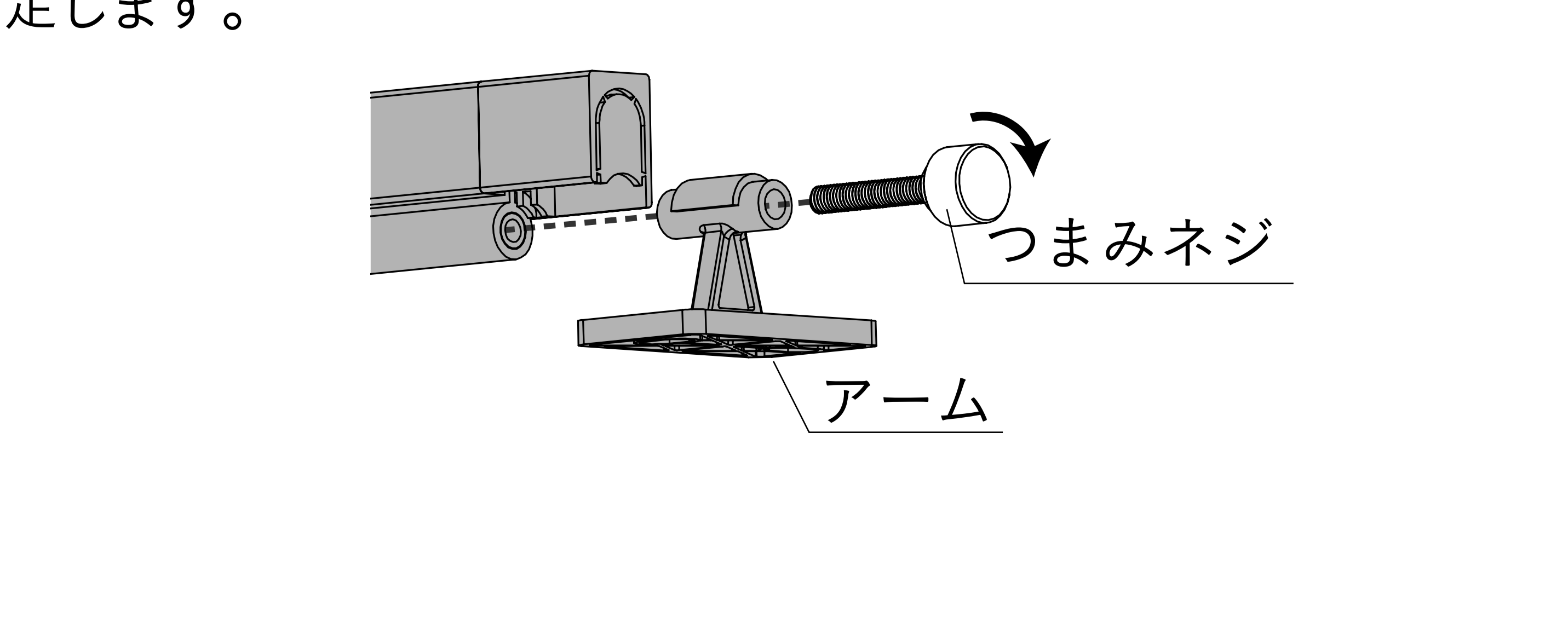


③エンド側部品を取り付けます。

1. キャップの取り付け

レール端面の溝にキャップを押し込みます。

キャップは内部に「R」の刻印があるものを使用します。



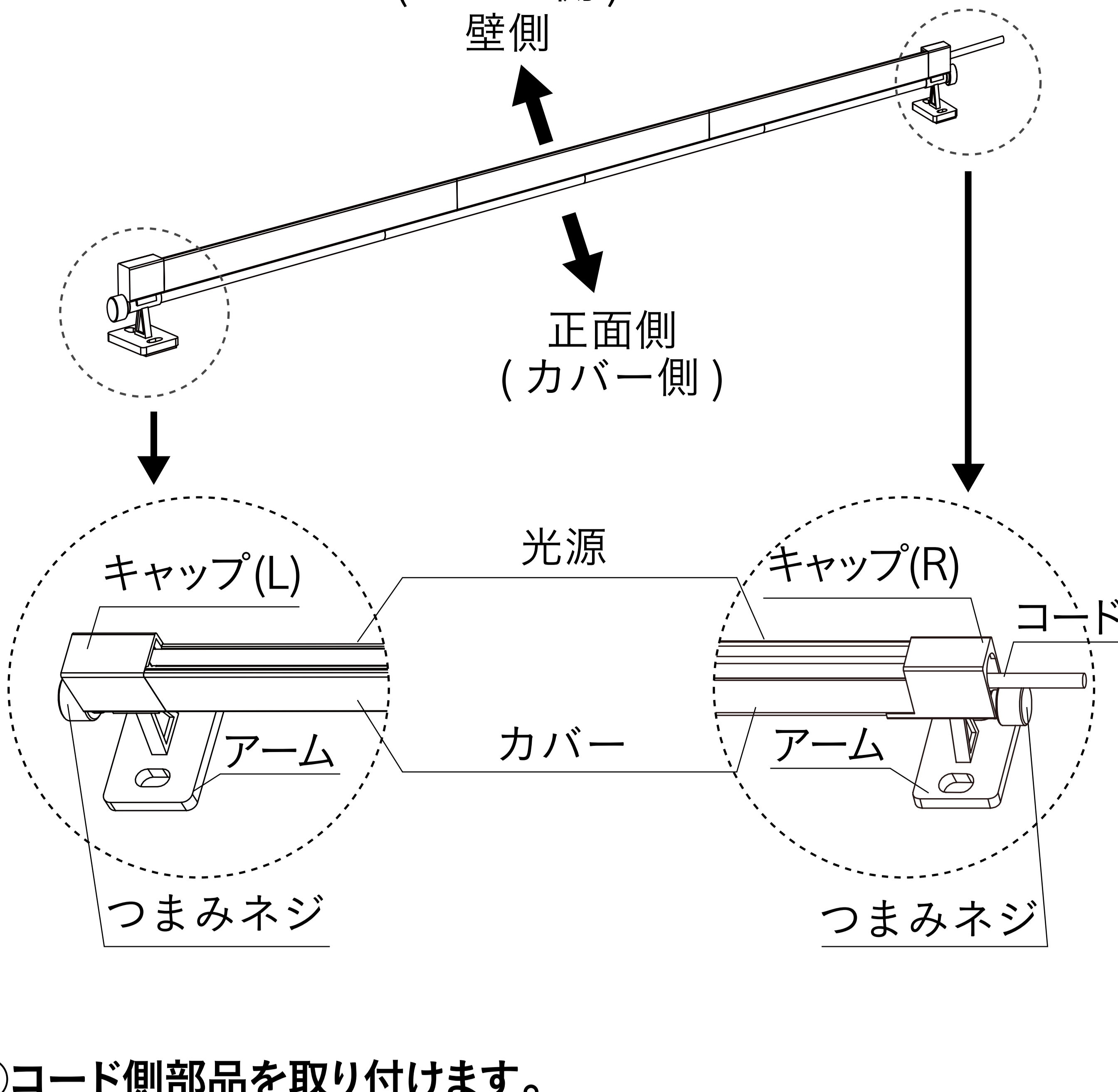
2. アームの取り付け

つまみネジをアームの穴に通し、レールのネジ穴に締め付け固定します。

②ライトを組み立てる

【右側配線の組立手順】

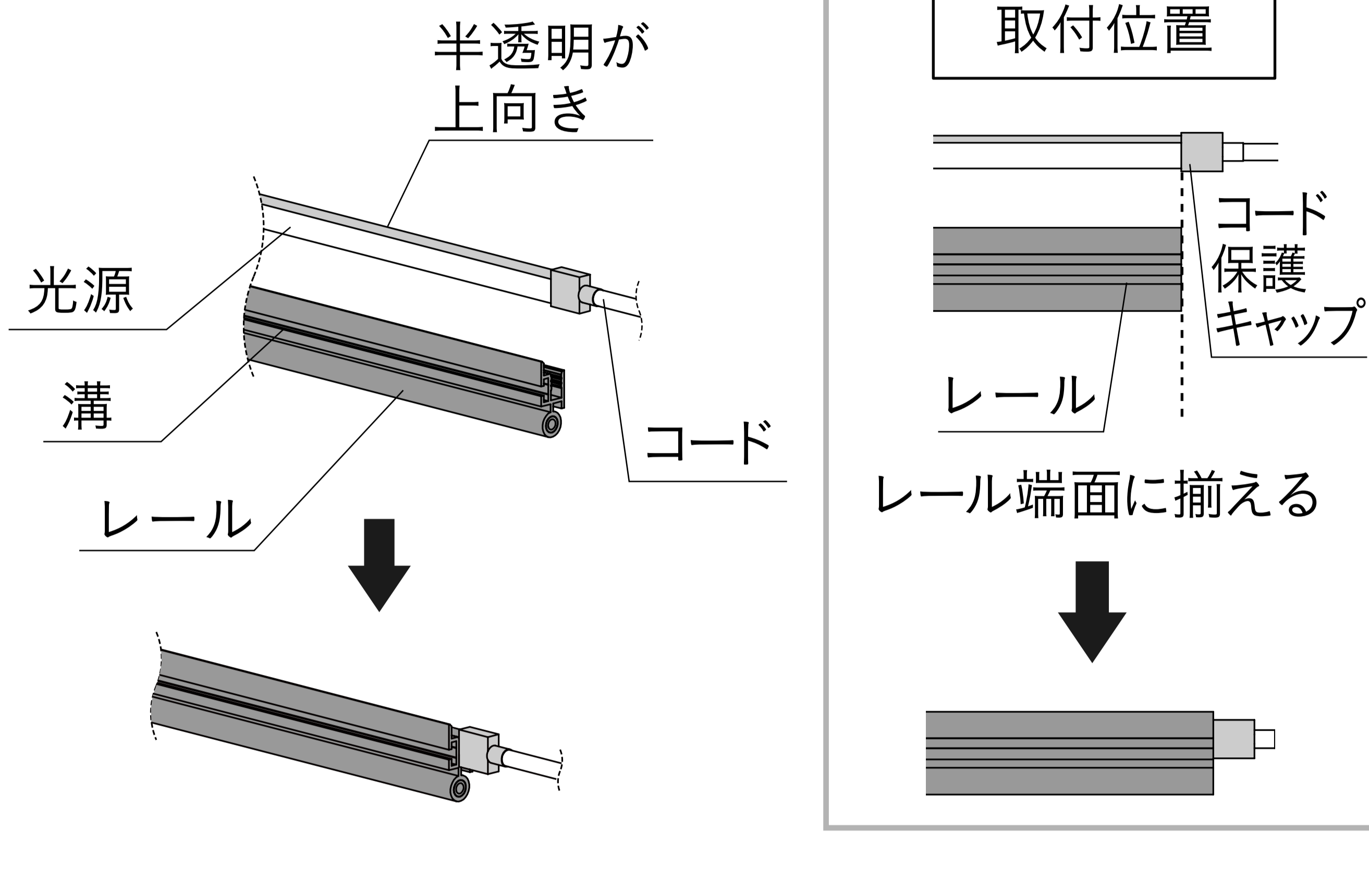
○組立完成イメージ



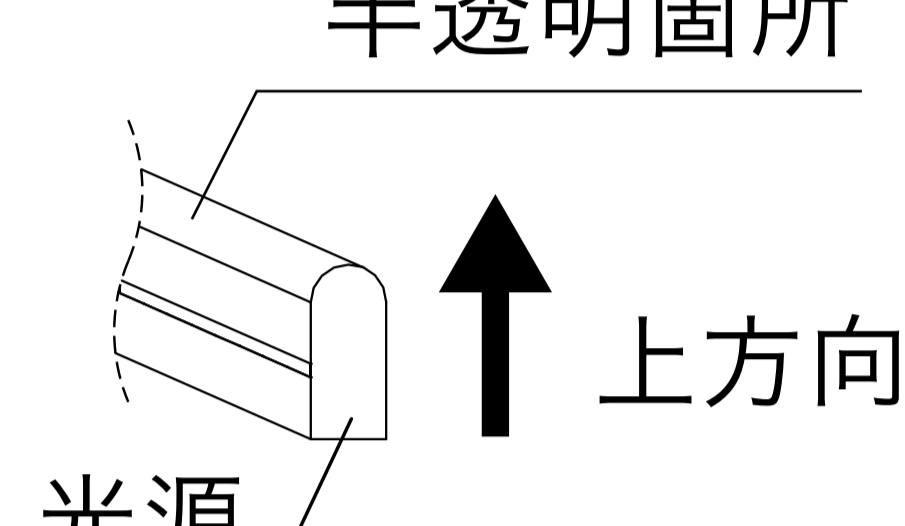
①コード側部品を取り付けます。

1. レールの取り付け

光源のエンド部にレールを取り付けます。レールの溝を手前にした場合、レールに対して右側にコードが出るようにし、半透明箇所が上向きにできるようにします。取付け位置は光源のコード保護キャップだけがはみ出るようにします。下図右部分をご参照ください。



【光源の上下の向き】

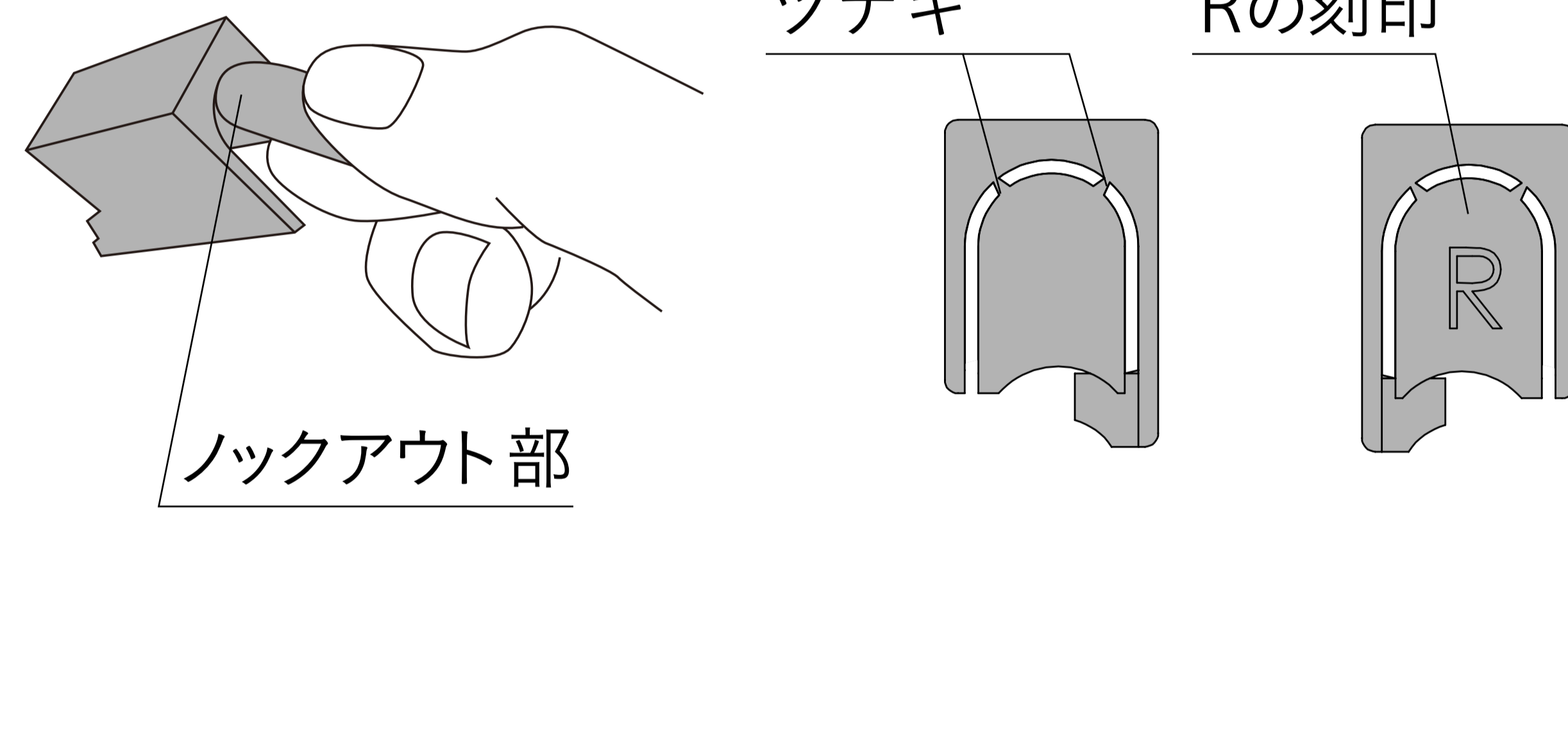


⚠️ ご注意

- 光源の上下の向きにご注意ください。照射状態に影響が出る恐れがあります。
- コードは無理に引っ張らないでください。光源が破損する恐れがあります。
- 光源を縦方向に過度に曲げないでください。過度に曲げると破損する恐れがあります。

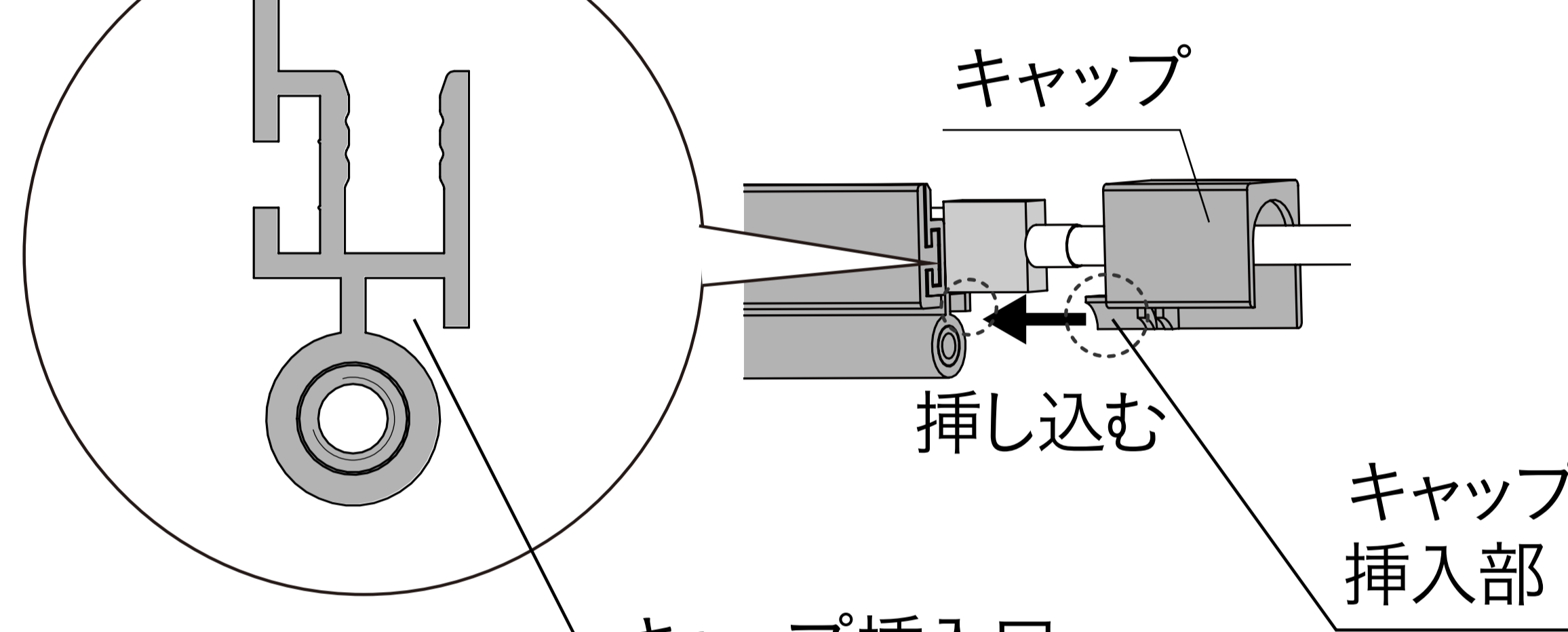
2. キャップのノックアウト部の切除

キャップは内部に「R」の刻印があるノックアウト部を取り外します。



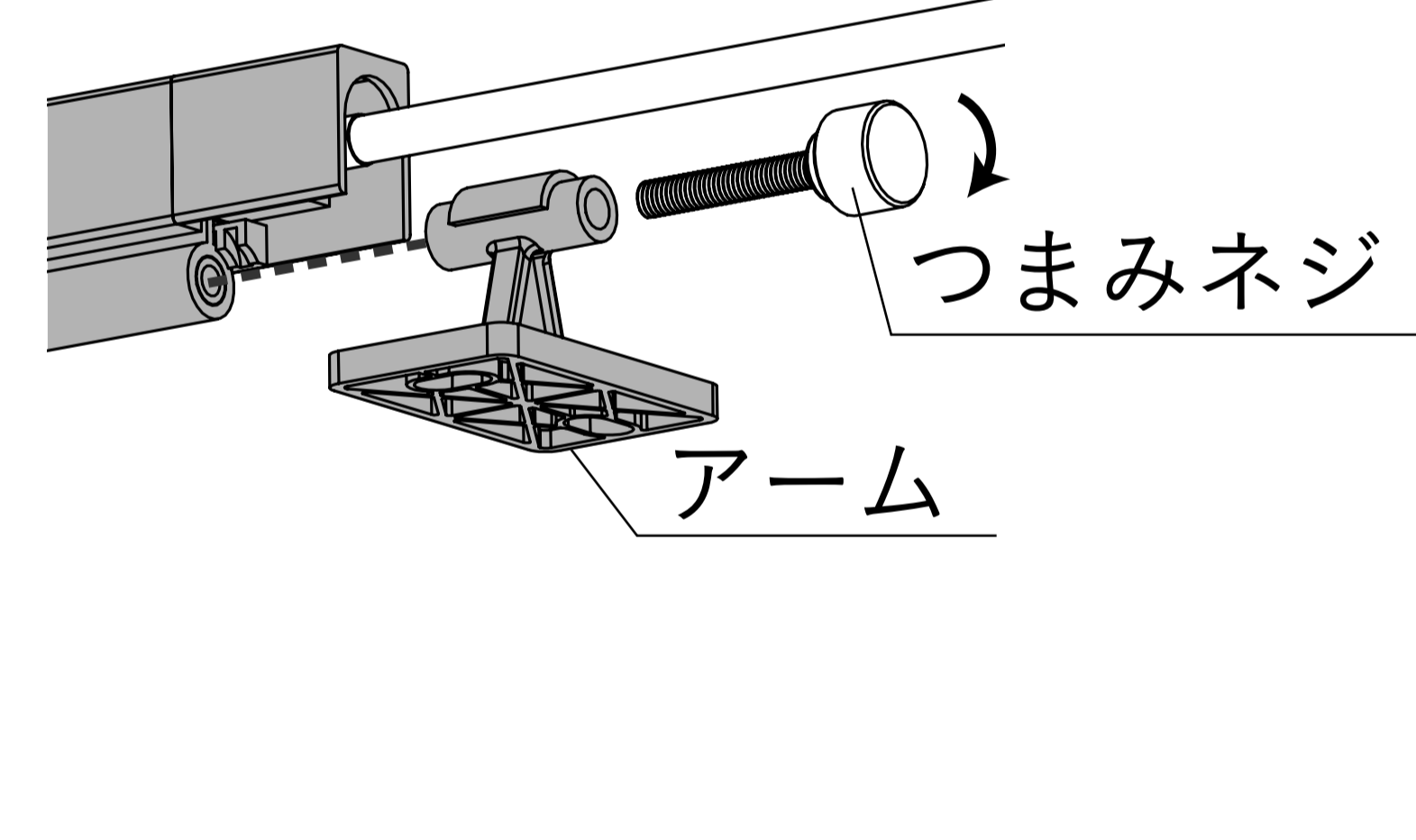
3. キャップの取り付け

レール端面の溝にキャップを押し込みます。



4. アームの取り付け

つまみネジをアームの穴に通し、レールのネジ穴に締め付け固定する。



②レールとカバーを取り付けます。

次の1～3を3回繰り返して取り付けます。

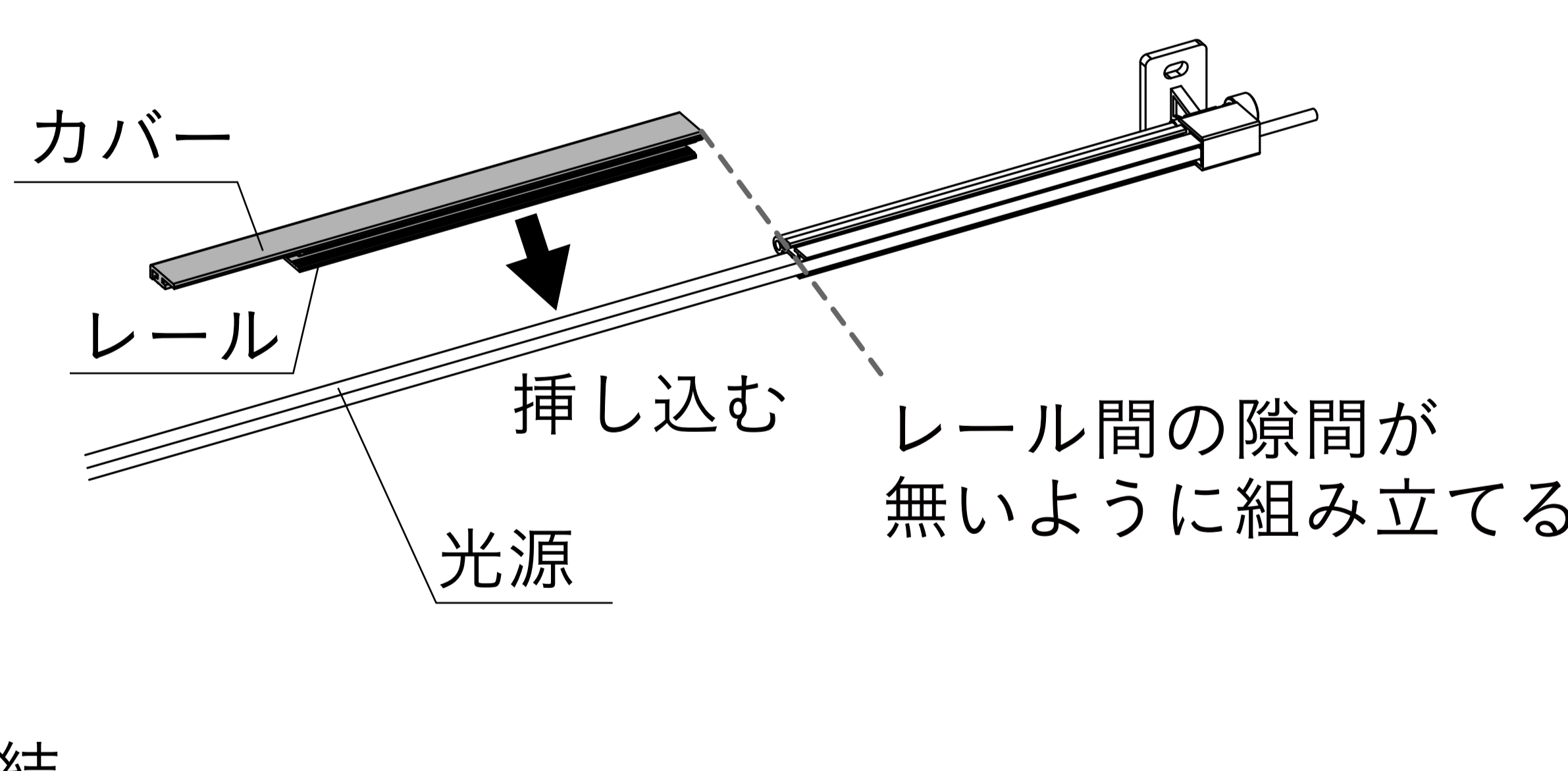
1. レールとカバーの組み付け

レールの溝にカバーを押し込み組み付けます。残りのレールにカバーをスライドさせて組んでおきます。(3セット分)



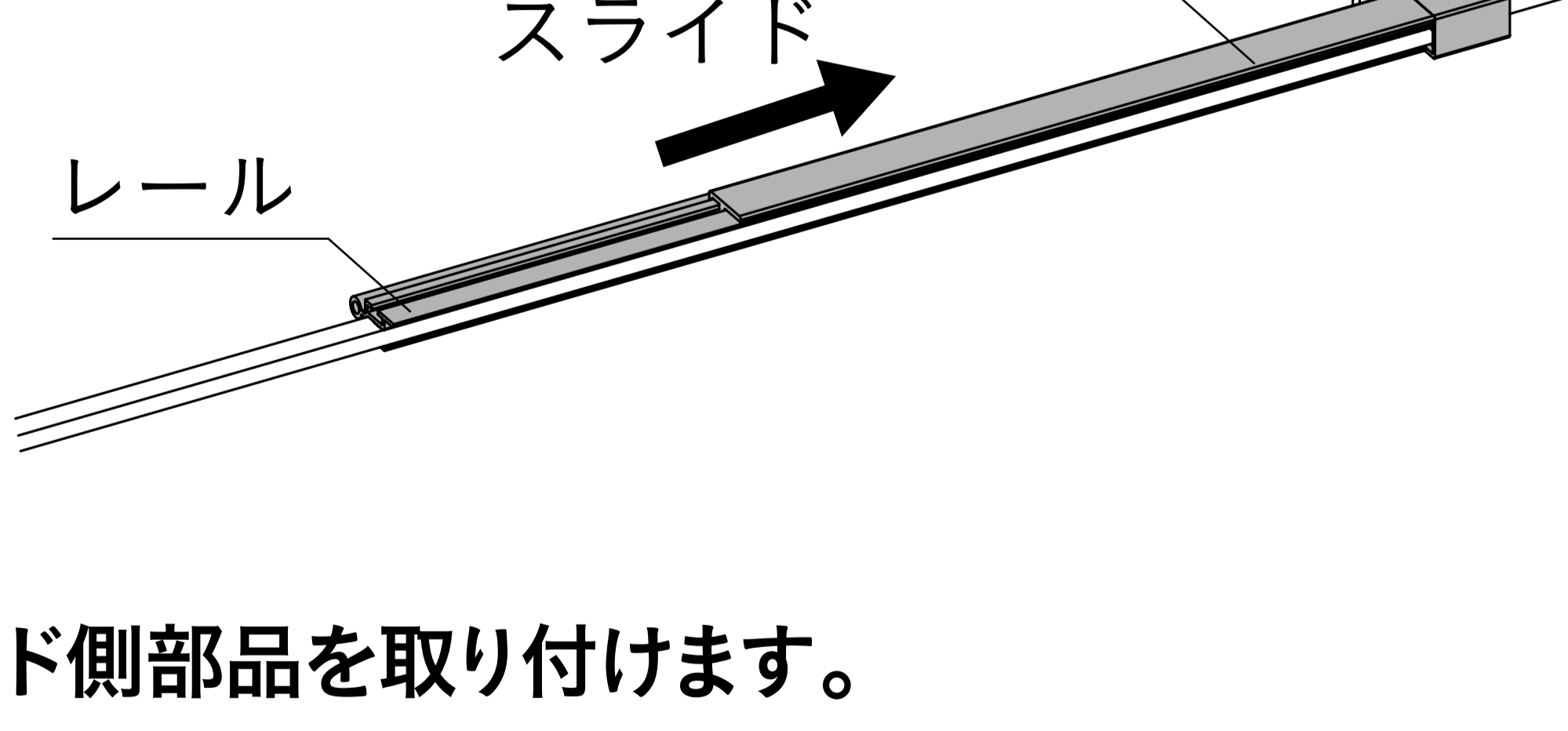
2. レールの挿入

レール間の隙間が無いように、レールを光源に押し込みます。



3. 連結

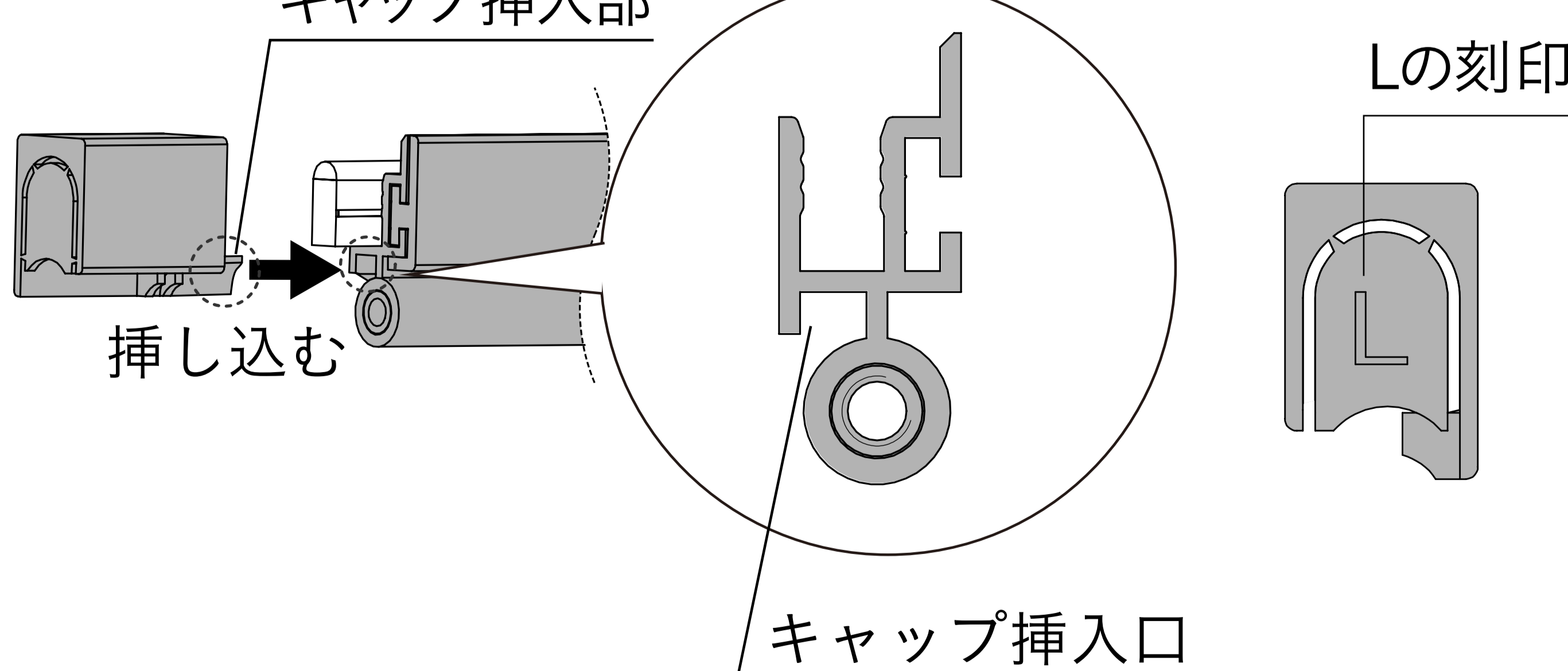
カバーをスライドさせ、レール同士を連結させます。



③エンド側部品を取り付けます。

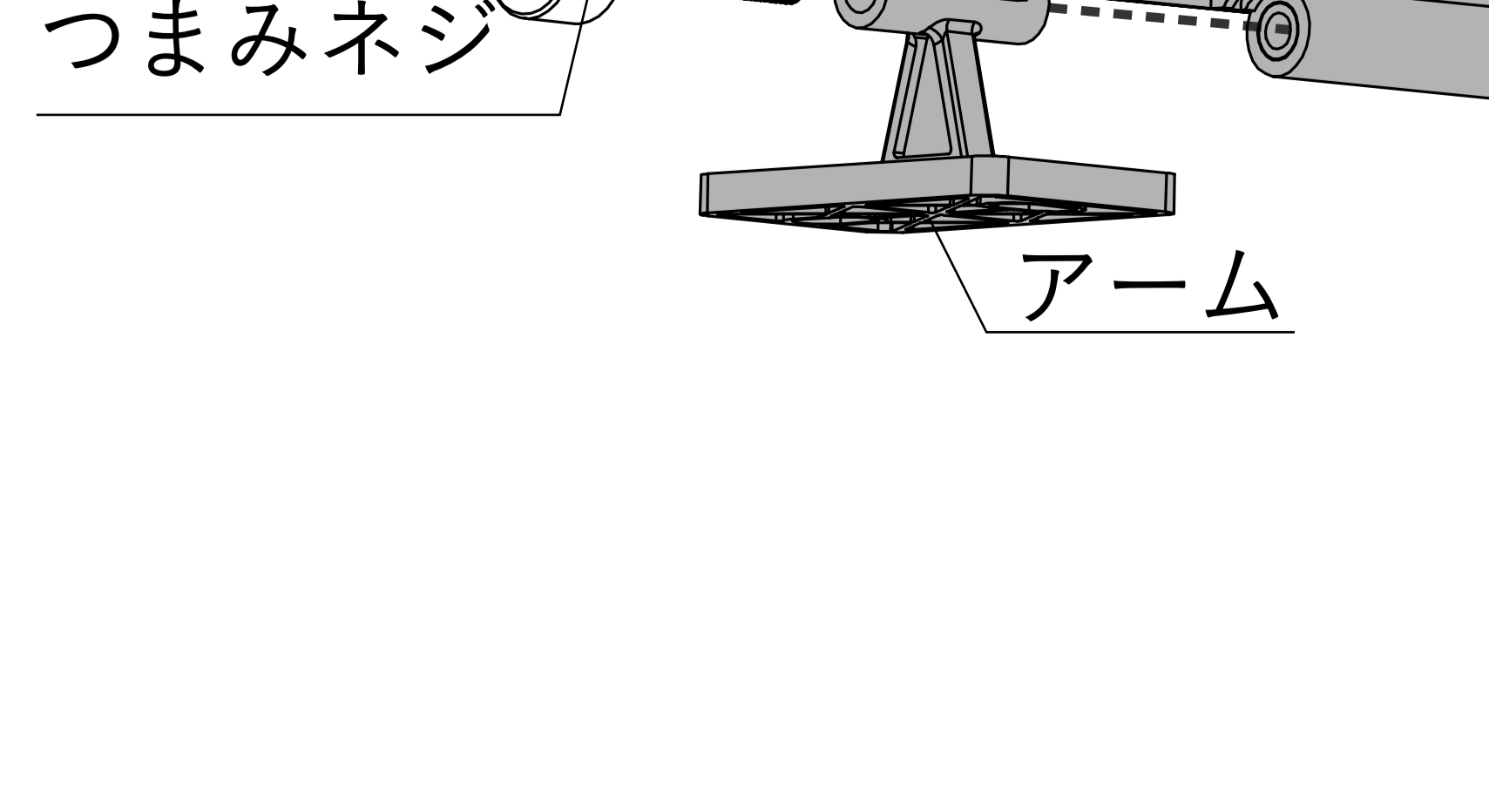
1. キャップの取り付け

レール端面の溝にキャップを押し込みます。キャップは内部に「L」の刻印があるものを使用します。



2. アームの取り付け

つまみネジをアームの穴に通し、レールのネジ穴に締め付け固定します。



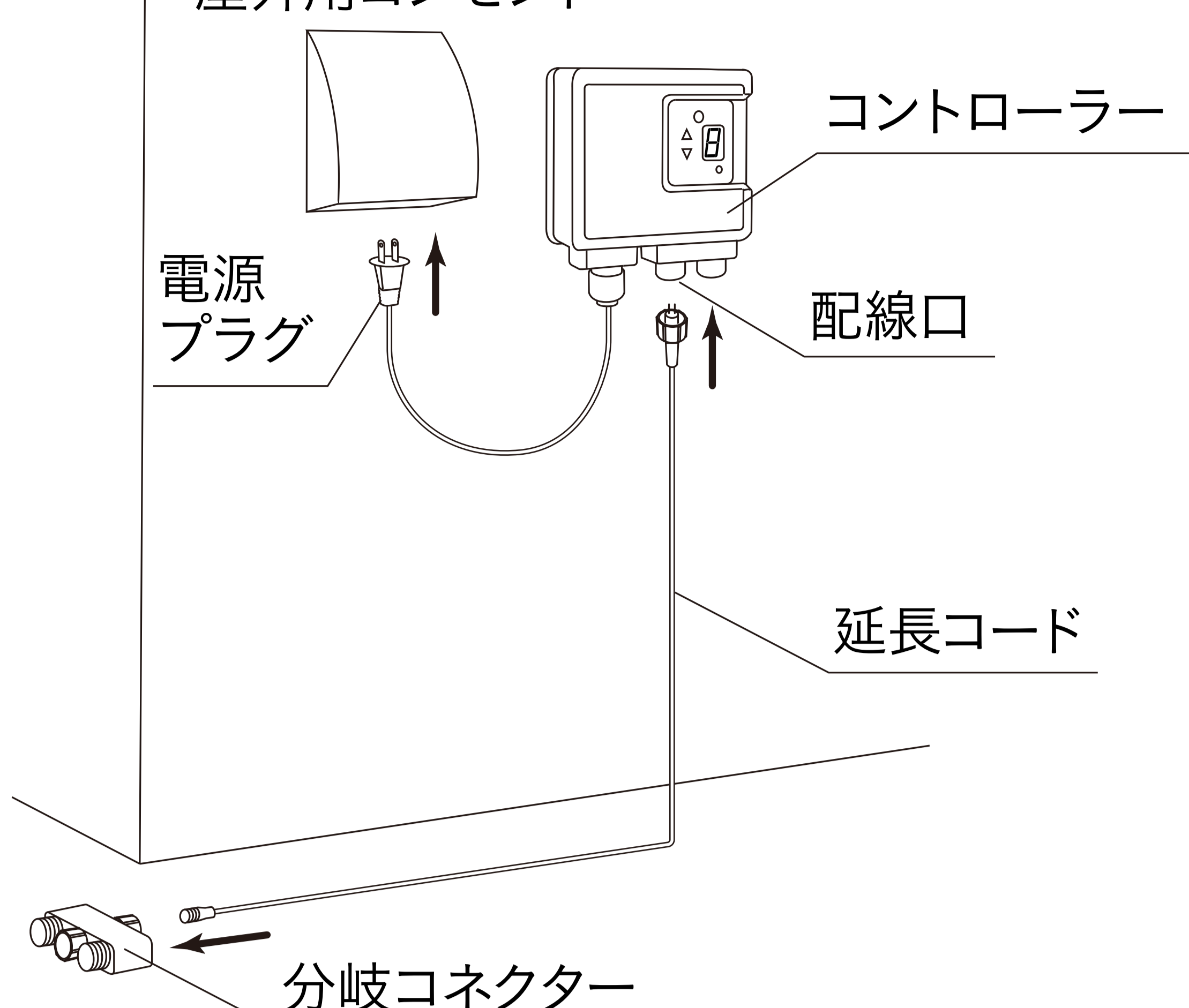
③コントローラー、延長コード、分岐コネクター、ライトをつなぐ

下記イラストを参考に、各コードをつなぎます。設置場所に応じて①延長コードを使用する、または、②ライトをコントローラーに直接つないで使用してください。

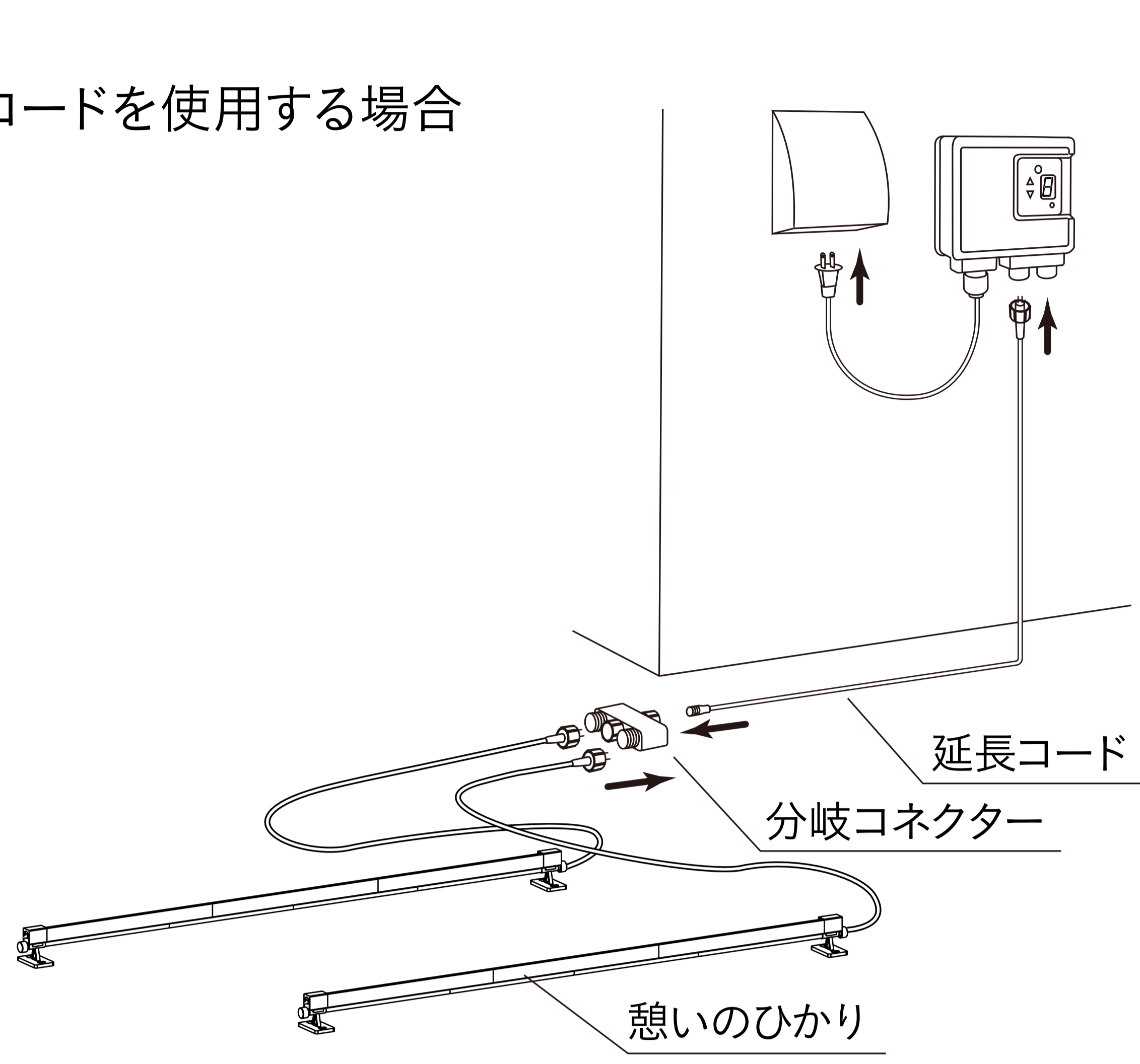
※コードの長さが足りない場合は、延長コード（別売）をご購入ください。

※コードの延長可能な距離には制限があります。

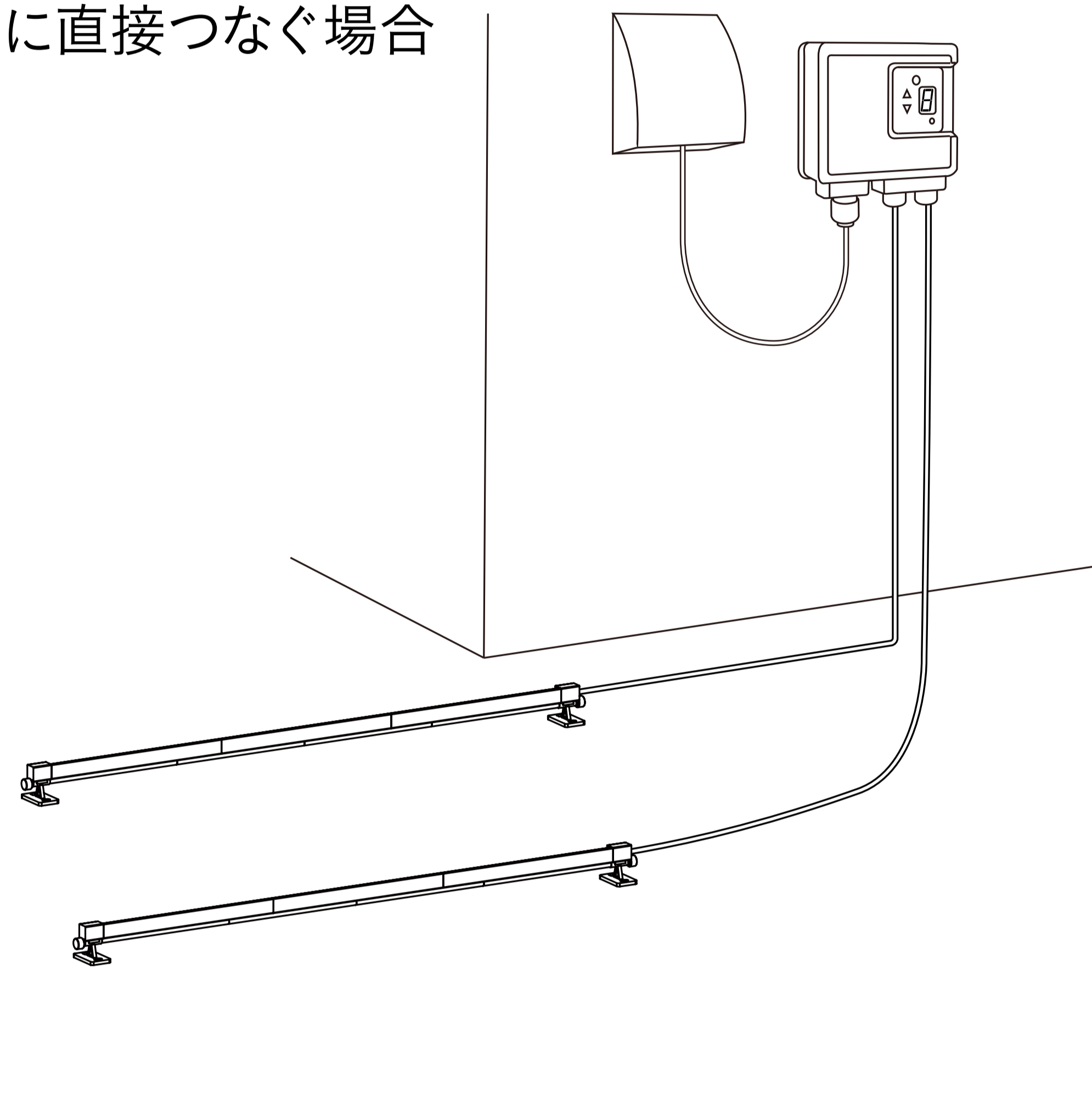
ライトの追加・コードの延長をご参照ください。



①延長コードを使用する場合



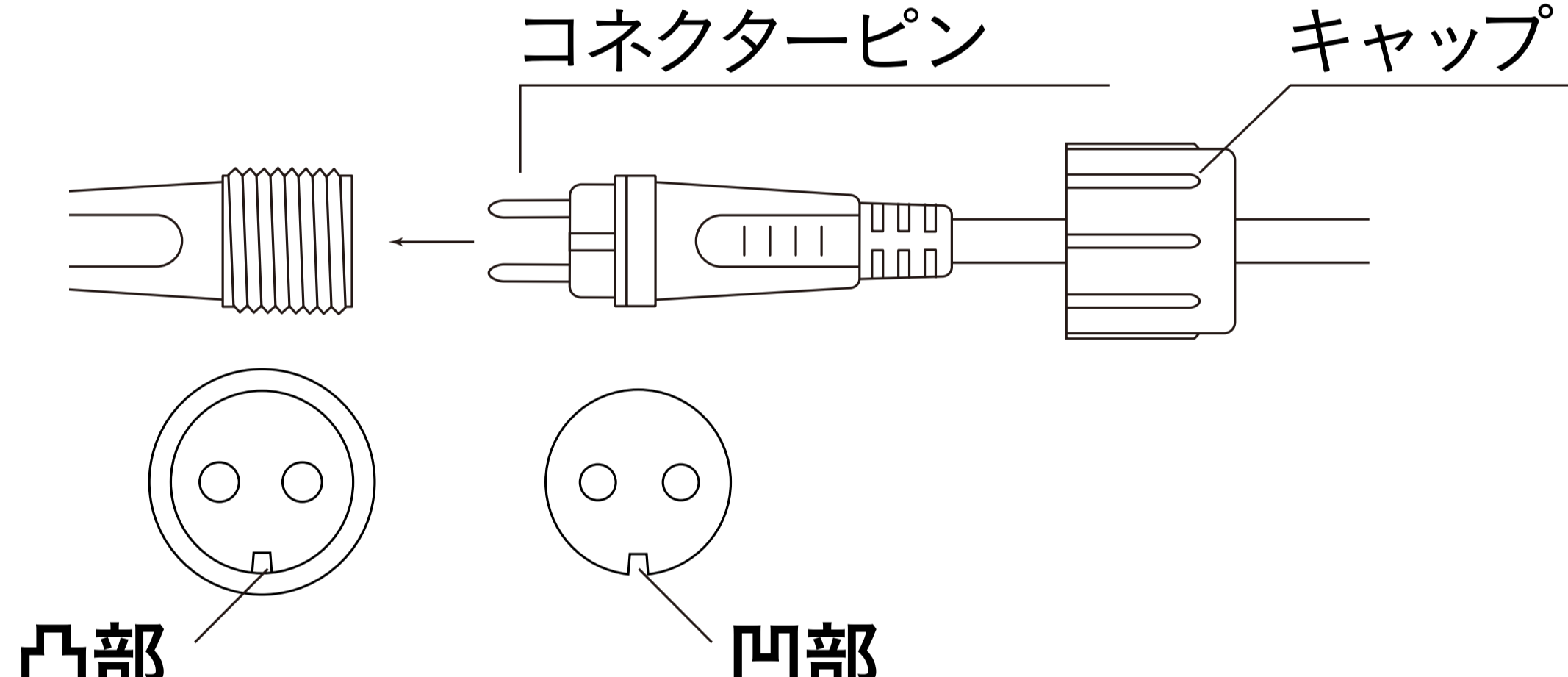
②コントローラーに直接つなぐ場合



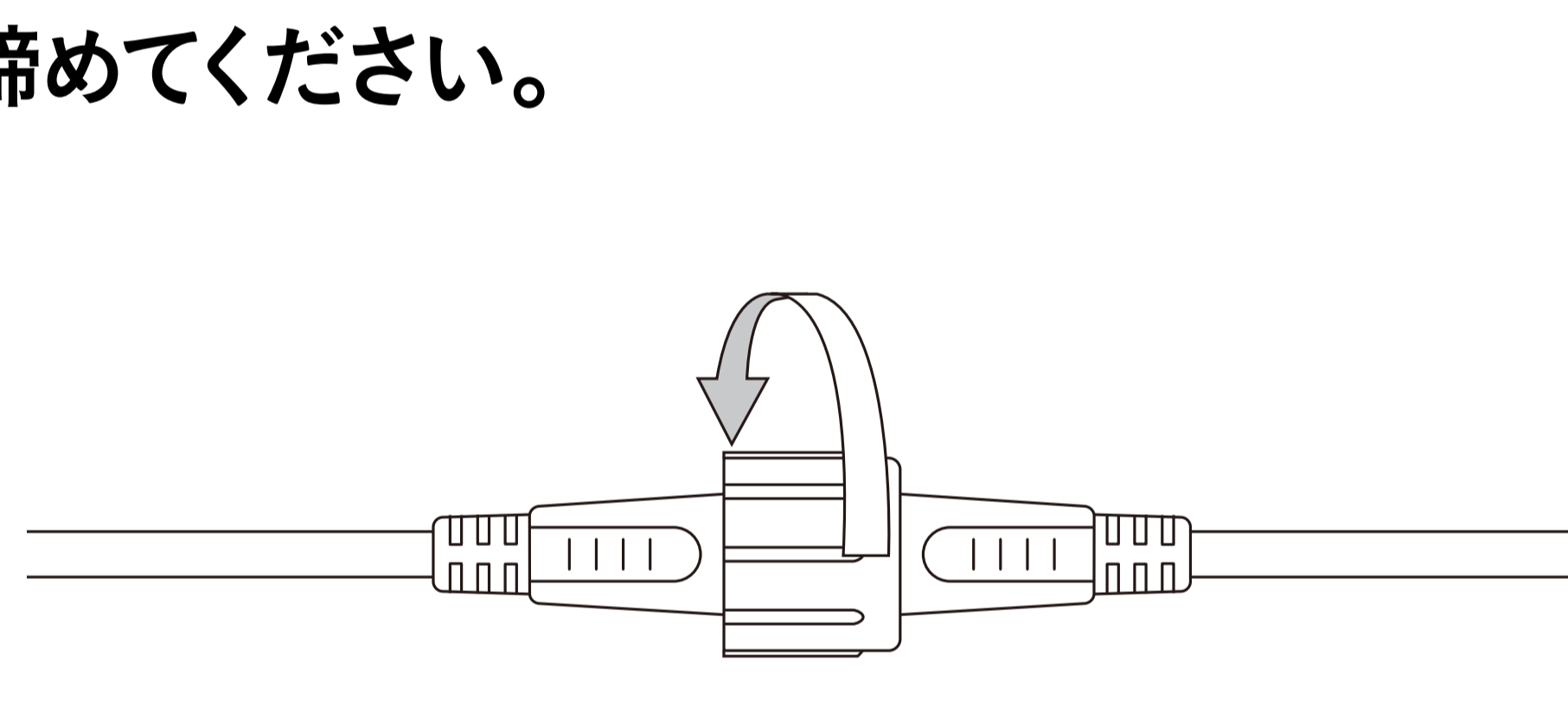
コードのつなぎ方

〈延長コード〉

①凸凹部分を合わせ、コネクターピンを挿し込んでください。



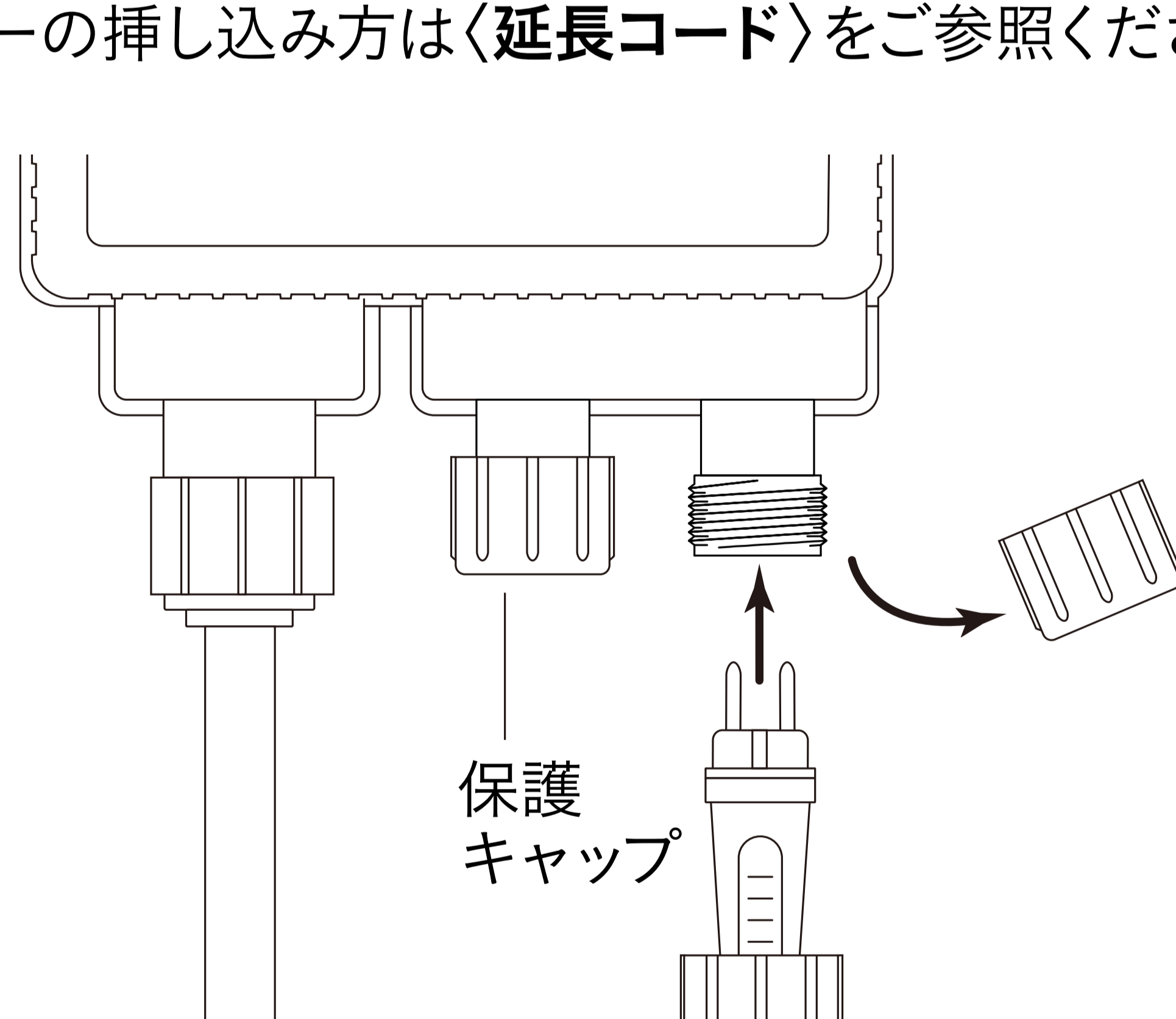
②挿し込んだあとは、コネクターピン側に付いているキャップを、しっかり締めてください。



〈コントローラー〉

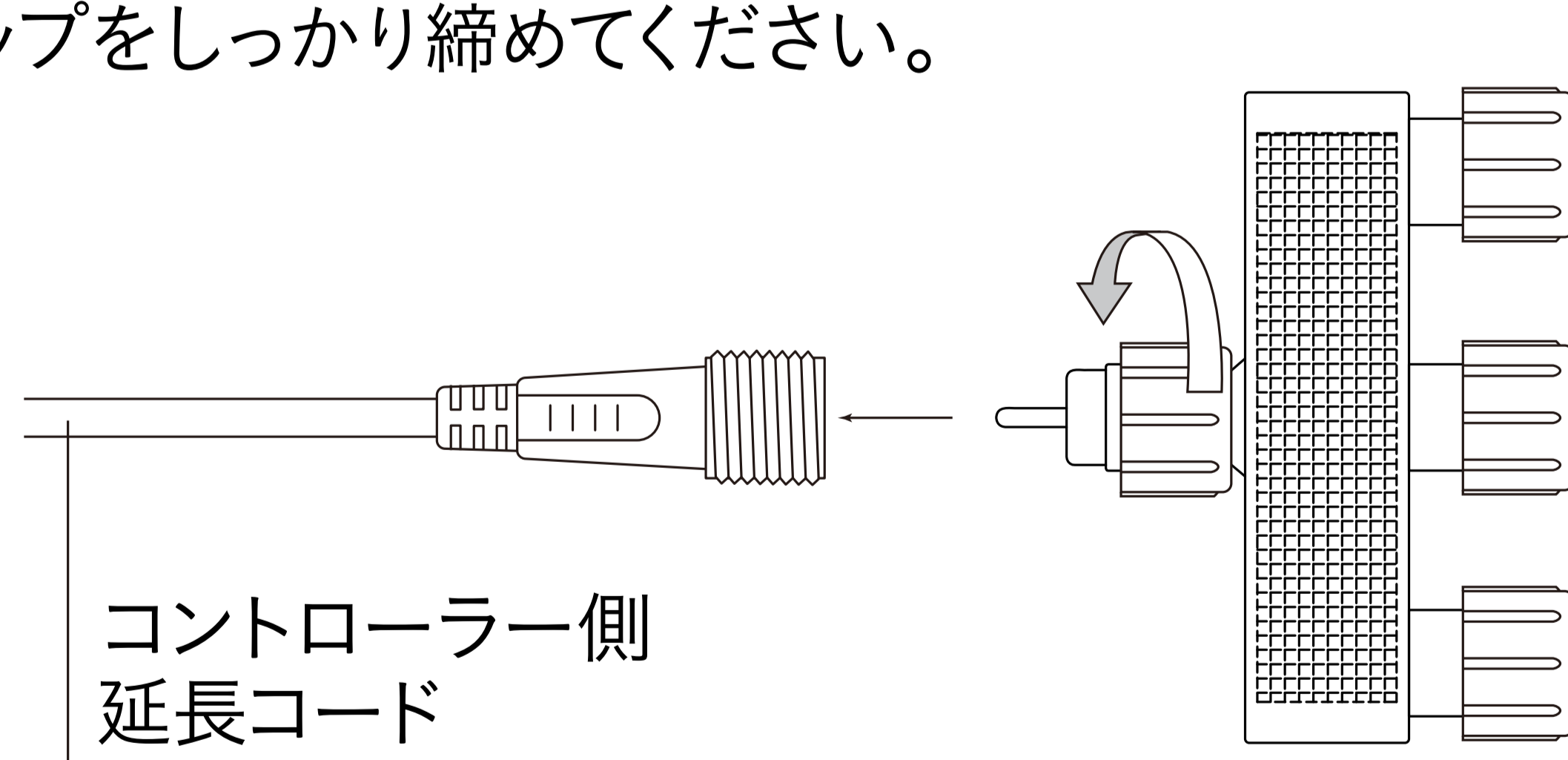
使用する配線口の保護キャップをはずし、コードをつないでください。

※コネクターの挿し込み方は〈延長コード〉をご参照ください。



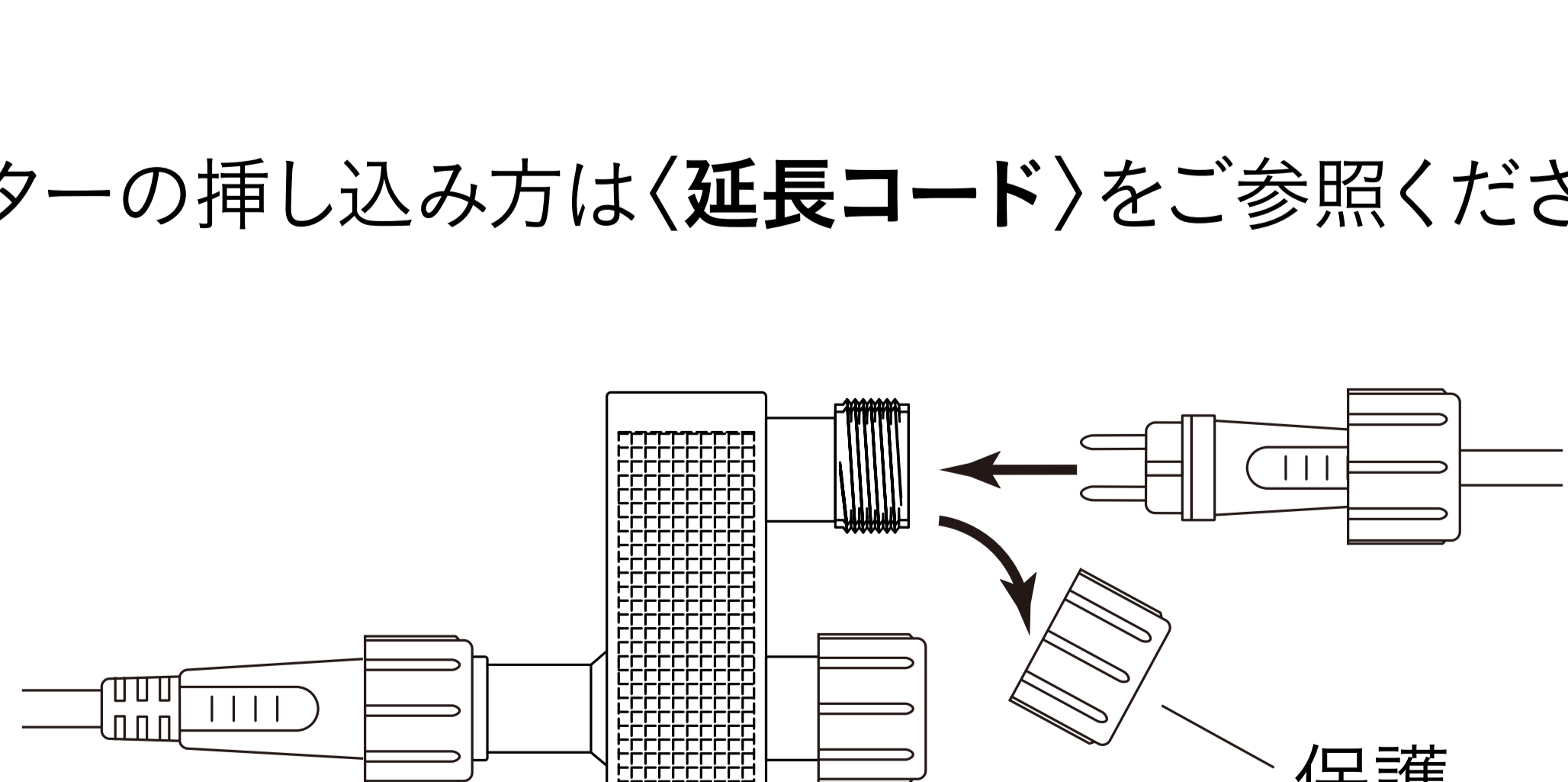
〈分岐コネクター〉

①一口の差込口側をコントローラー側の延長コードにつなぎ、キャップをしっかり締めてください。



②使用する配線口の保護キャップをはずし、コードをつないでください。

※コネクターの挿し込み方は〈延長コード〉をご参照ください。



⚠️ ご注意

●使用しない配線口には、必ず保護キャップを取り付けてください。

●コントローラーに直接、分岐コネクターをつなげないでください。

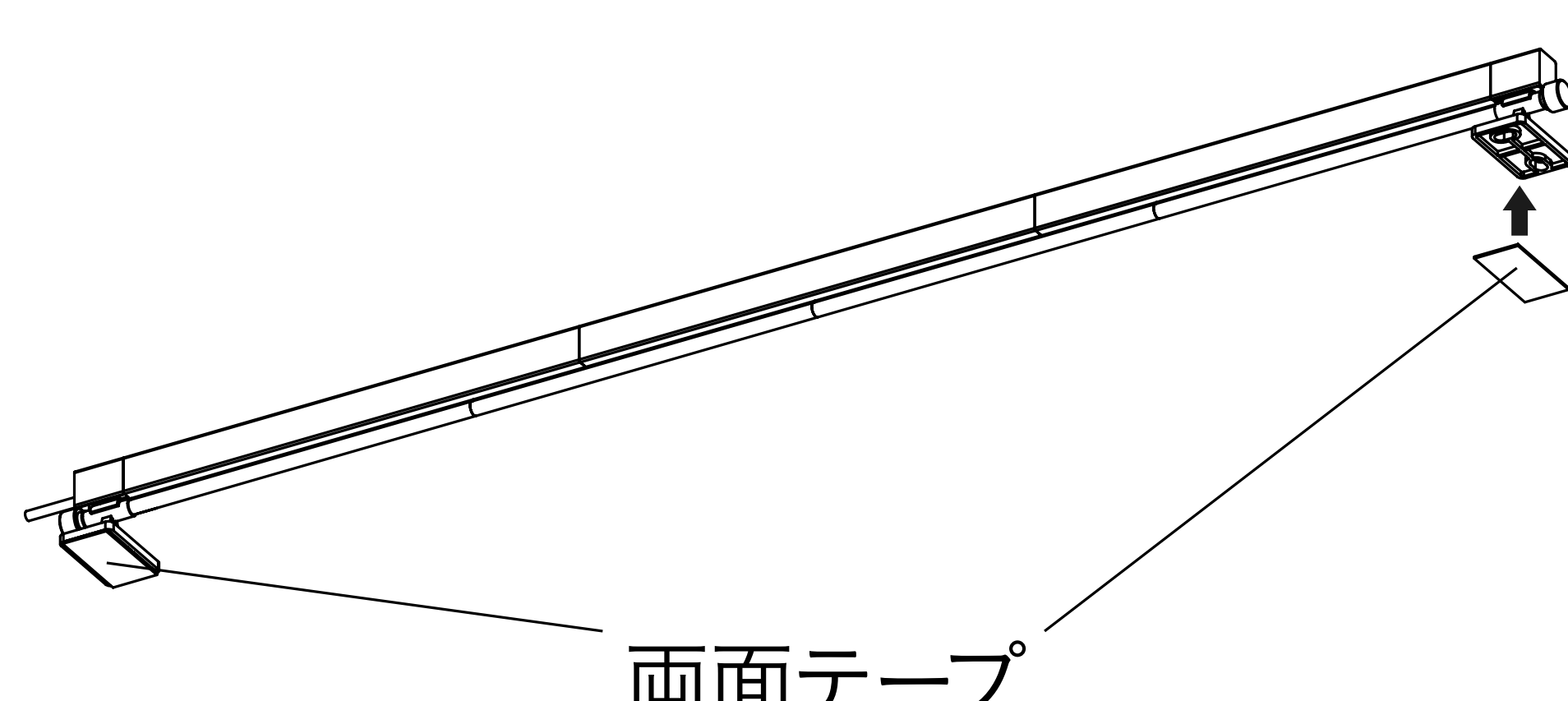
④電源を入れ、点灯を確認する

すべての接続部がゆるんでいないことを確認し、電源プラグを屋外用コンセントに挿し込み、ライトが点灯するか確認します。(コントローラーの使用方法は「基本セット」または「コントローラー」の取扱説明書をご確認ください。)

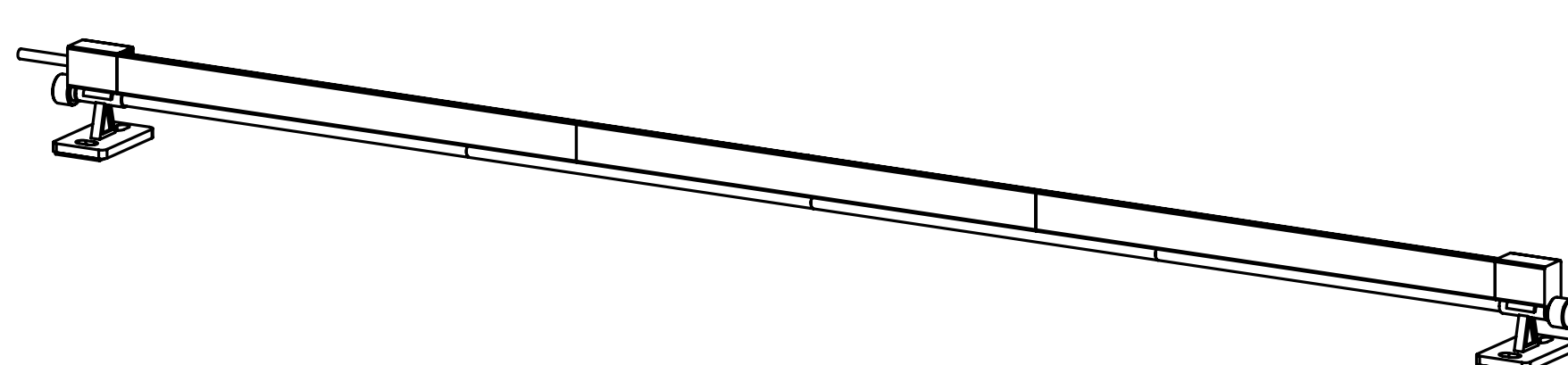
⑤ライトを設置する

●コンクリートに設置する方法

①ライトの裏面に両面テープ(付属)を貼り付けます。



②コンクリートに貼り付けます。

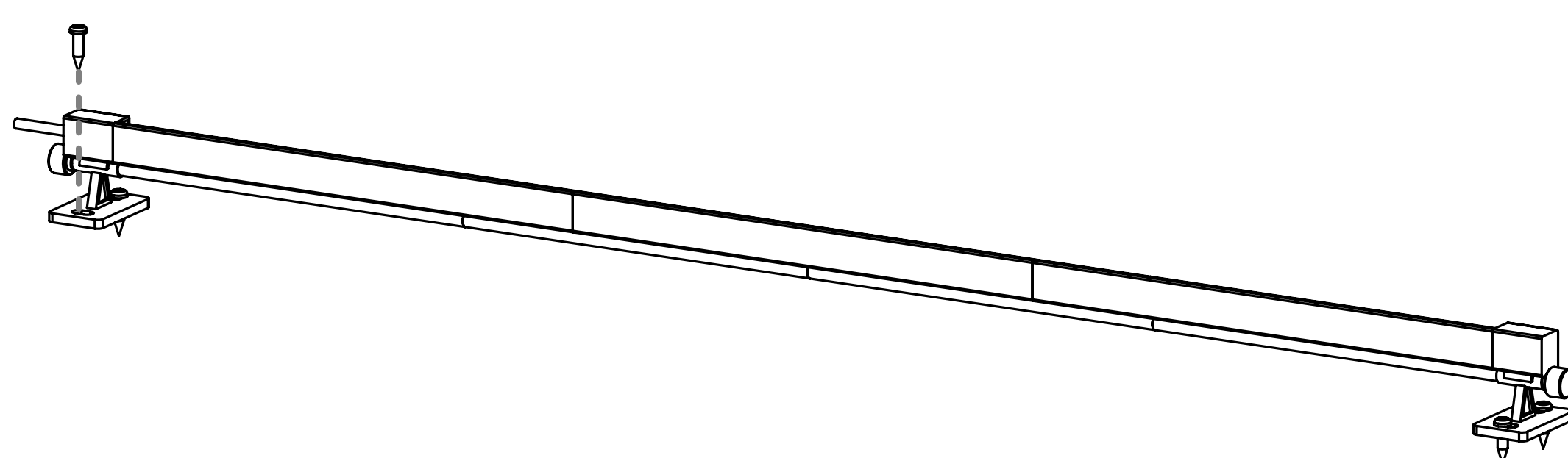


⚠️ ご注意

両面テープは再利用できません。

●デッキに設置する方法

①市販品のビス等を使用し固定します。

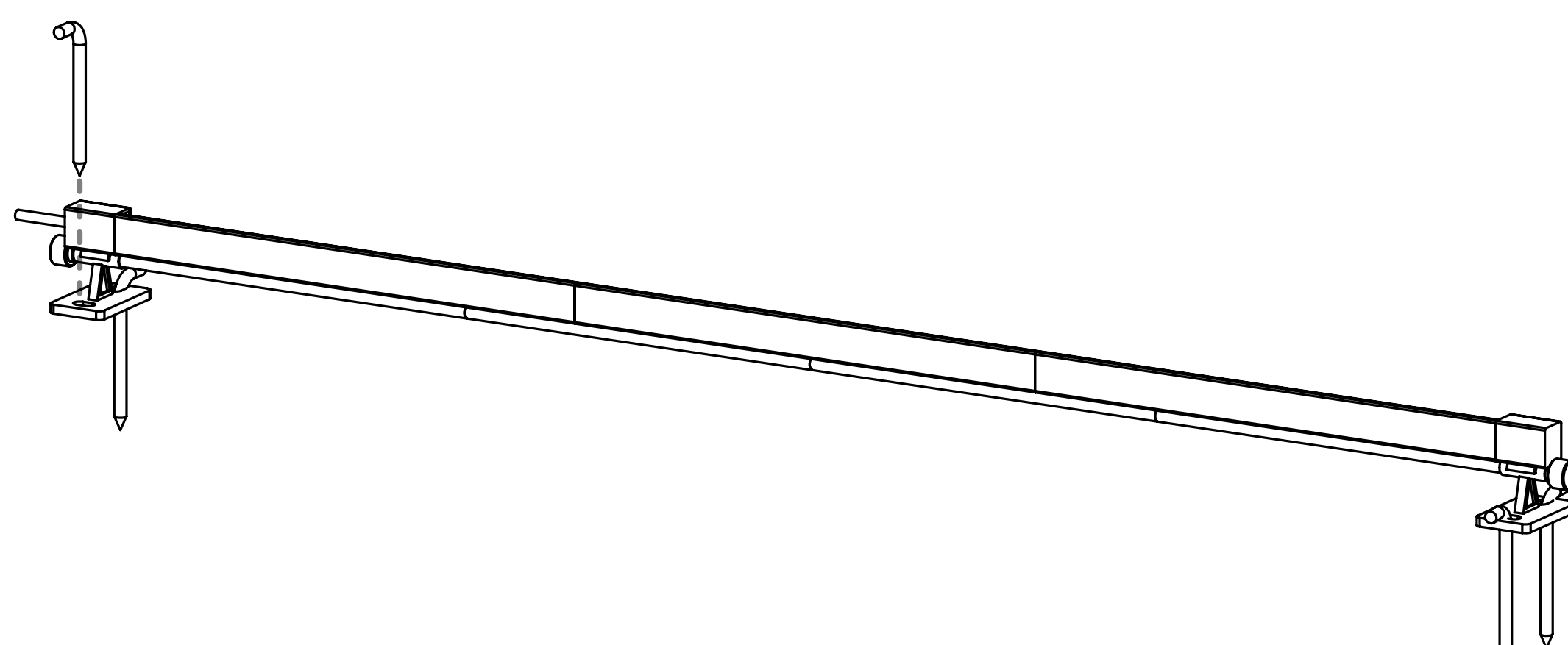


⚠️ ご注意

設置箇所の建材に、適切なビスをお選びください。呼び径Φ6mm以下のビスがご使用可能です。

●土の地面に設置する方法

①市販品のペグ等を使用し固定します。



⚠️ ご注意

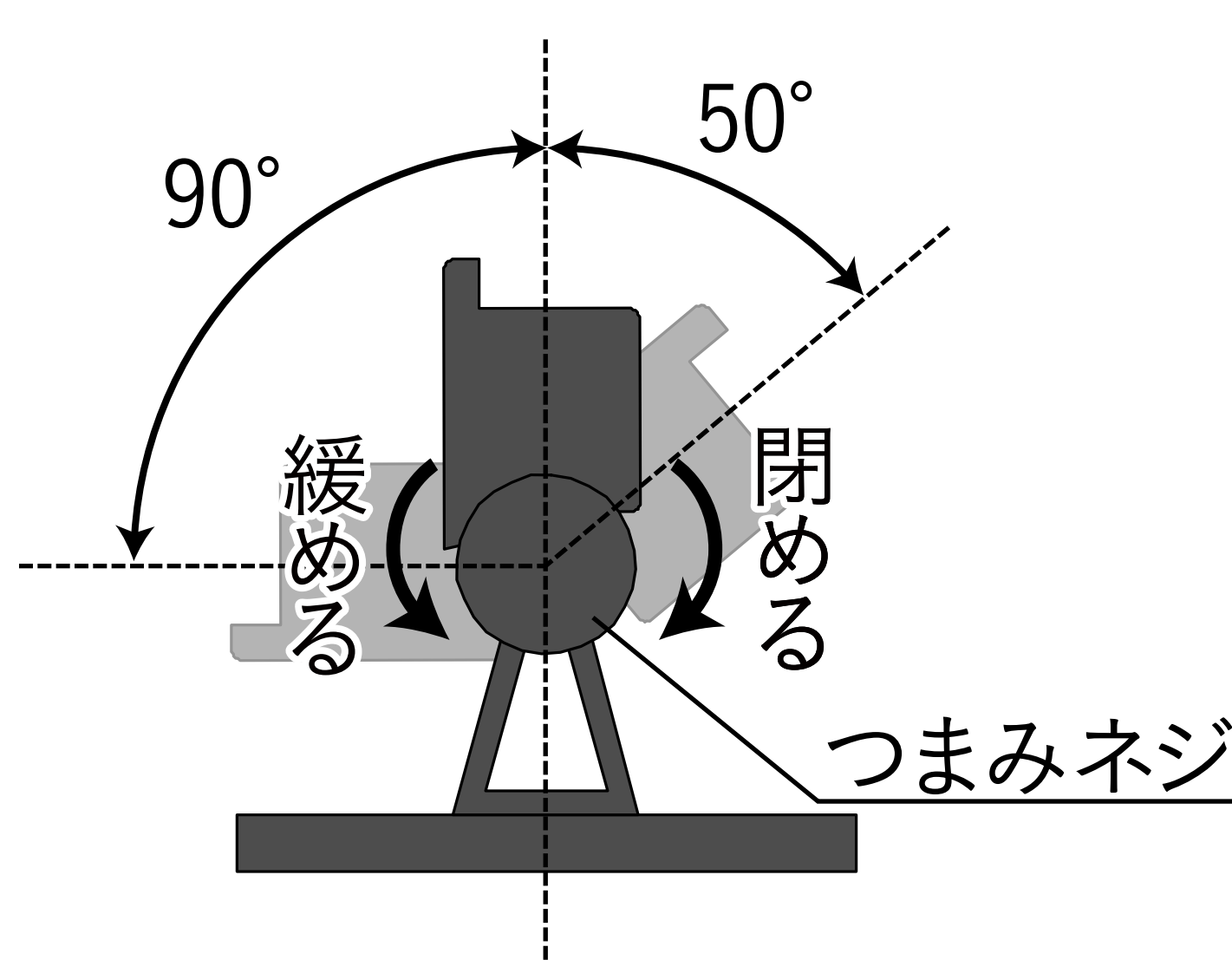
太さΦ6mm以下のペグがご使用可能です。地面が固い場合は、スコップ等で地面をほぐし、スパイクを挿し込んでください。無理に挿し込むと商品が破損するおそれがあります。

●角度調節する方法

①つまみネジを緩めてください。

②お好みの角度に調整してください。

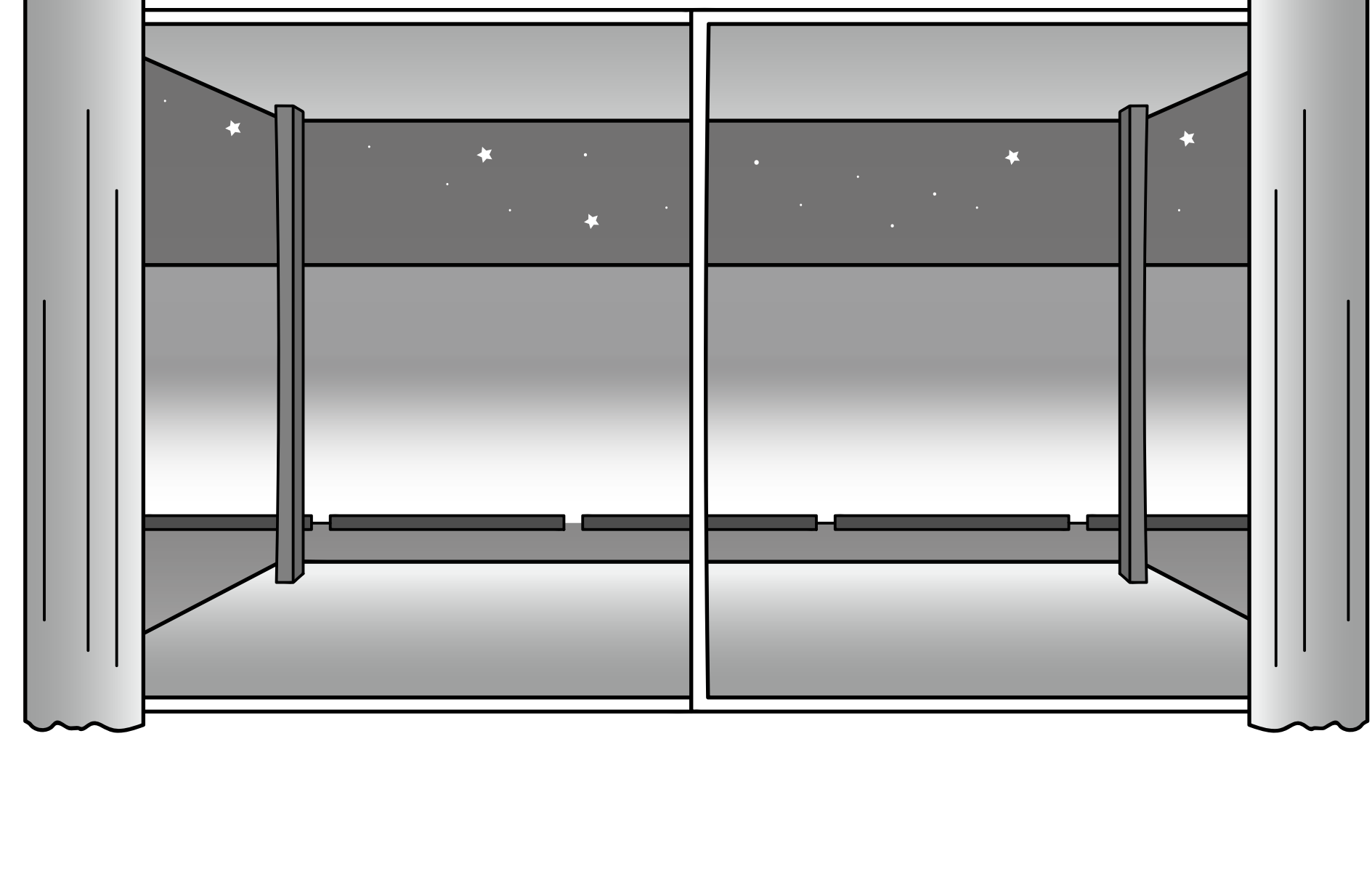
③つまみネジを締め付けて固定してください。



ひかりのテクニック

technique 1

壁面のライティング

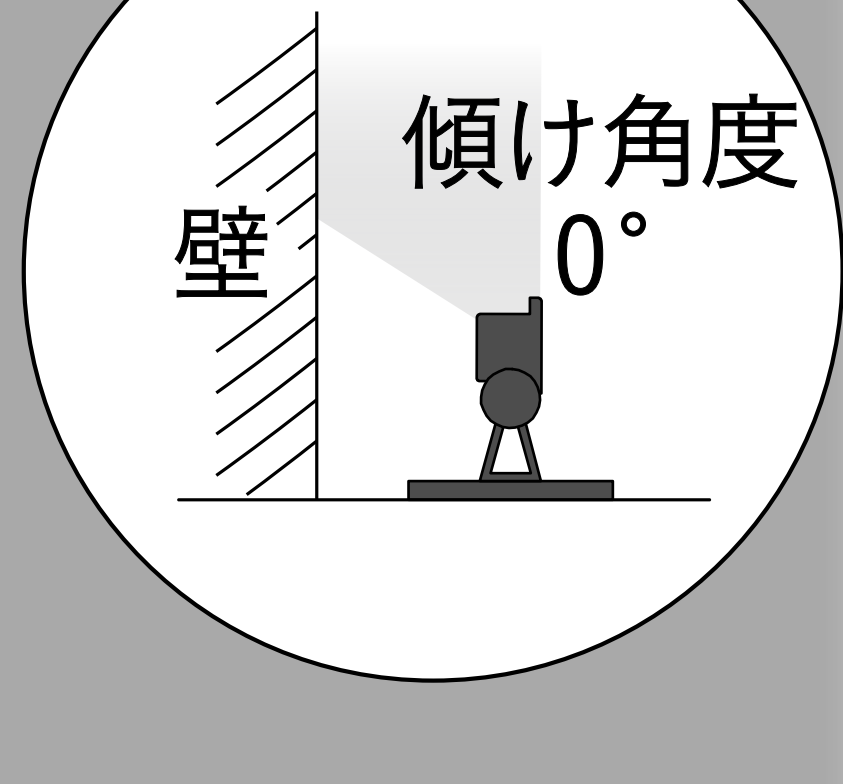
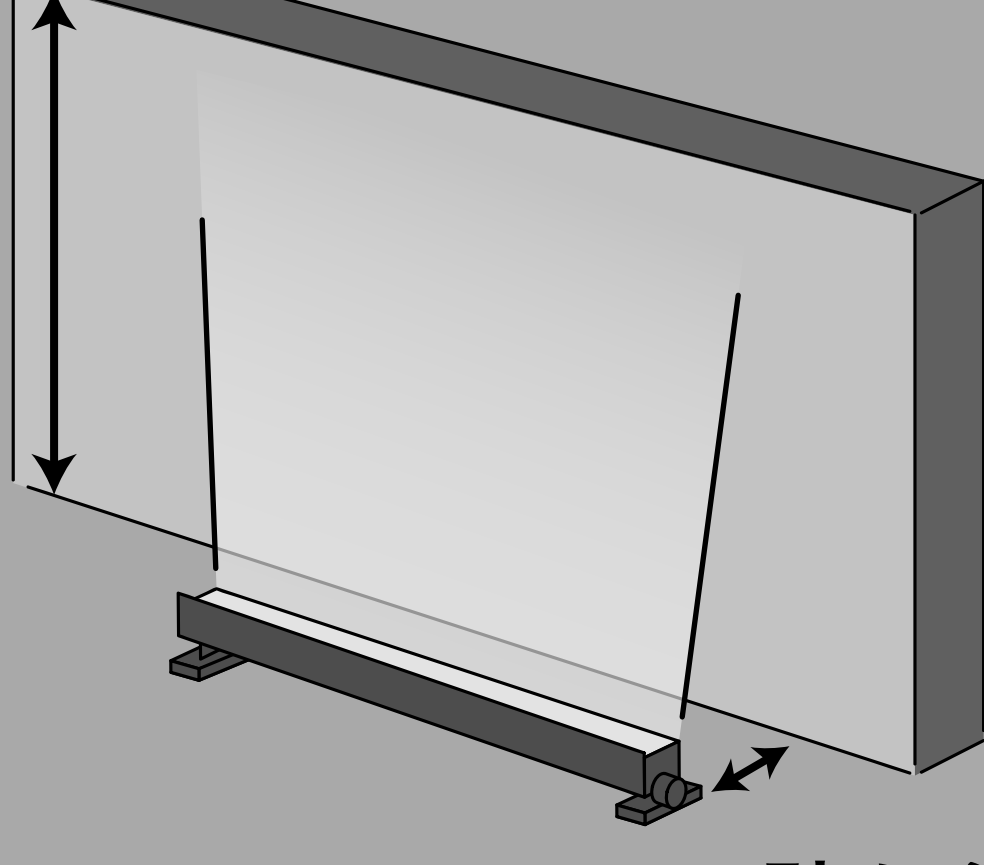


面を照らし奥行きを演出

< ライティング効果 >

- ・奥が照らされて、人の目線をひきつけ広く見せることが可能。
- ・室内との一体感も演出できます。
- ・スタイリッシュな印象に。

(想定)
高さ1.1mの
壁を照らす



壁から離す距離
25~40cm

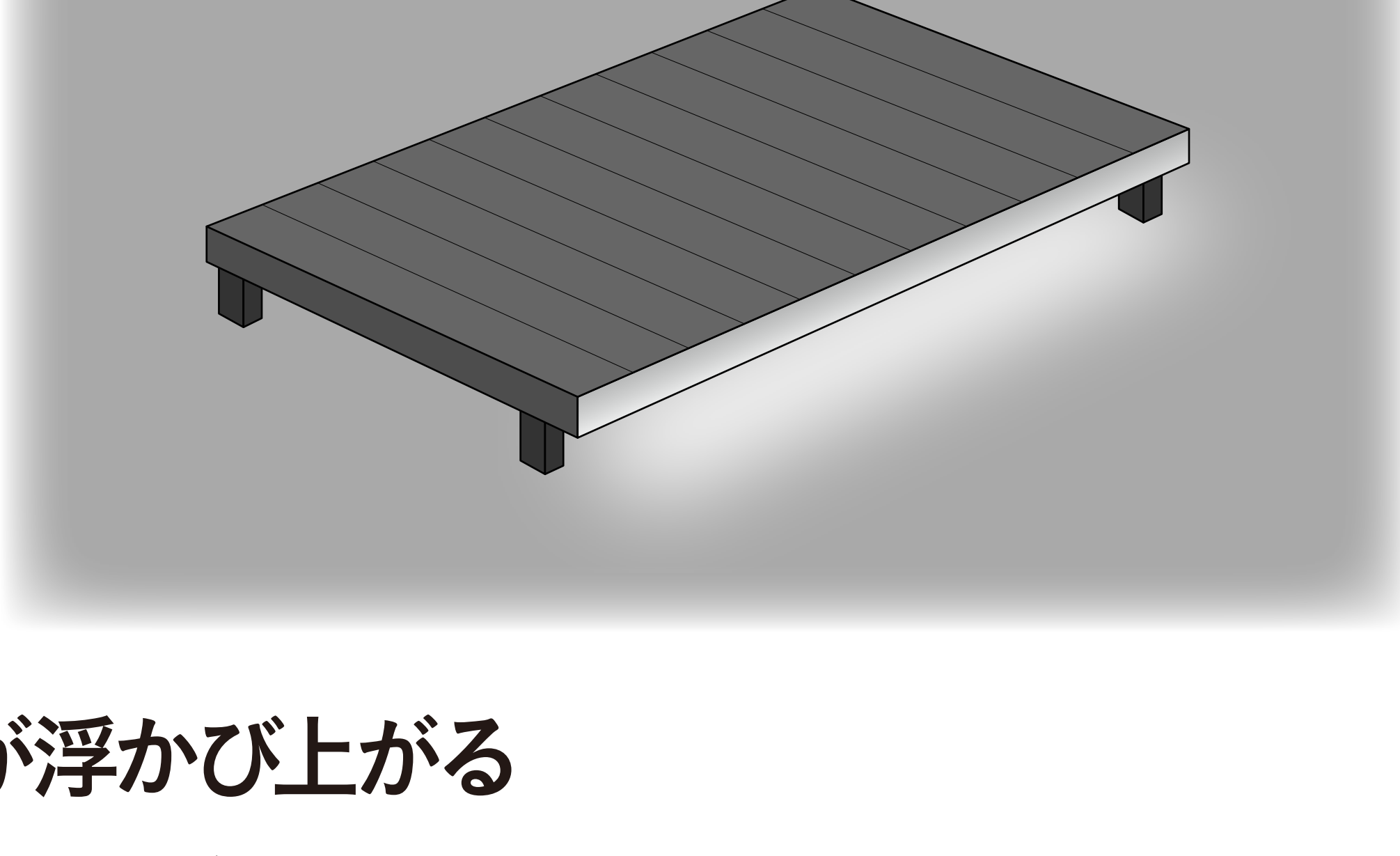
< ライティング手法 >

- ・照らしたい面の幅に合わせて、ライトを準備します。
- ・壁から25-40cm離して、傾け角度を0°に真上に向けて、ライトアップします。

※壁の高さは1.1mを想定

technique 2

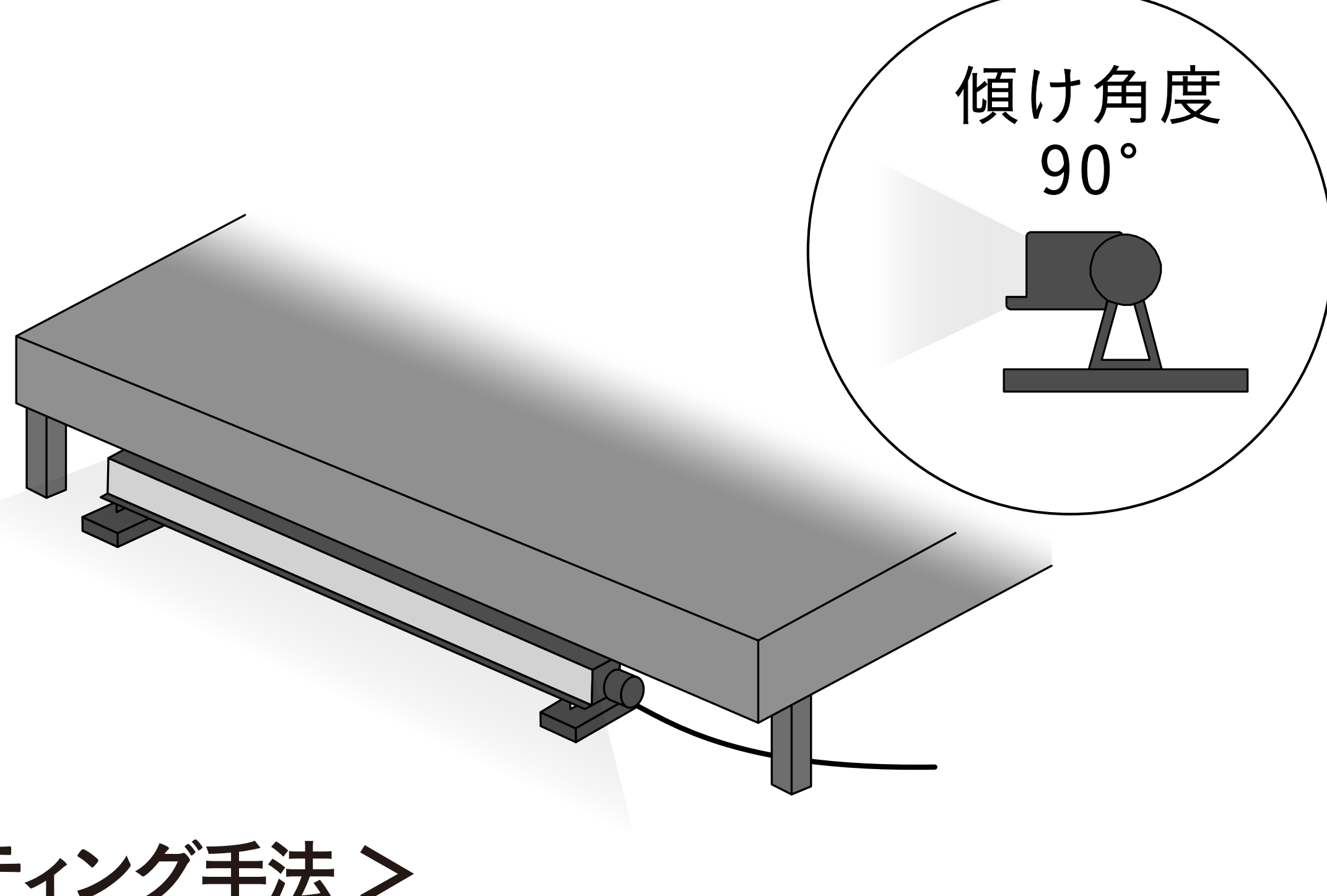
間接照明として



光だけが浮かび上がる

< ライティング効果 >

- ・器具を隠し、光だけを見せることで上品な印象に。
- ・スタイリッシュな印象に。

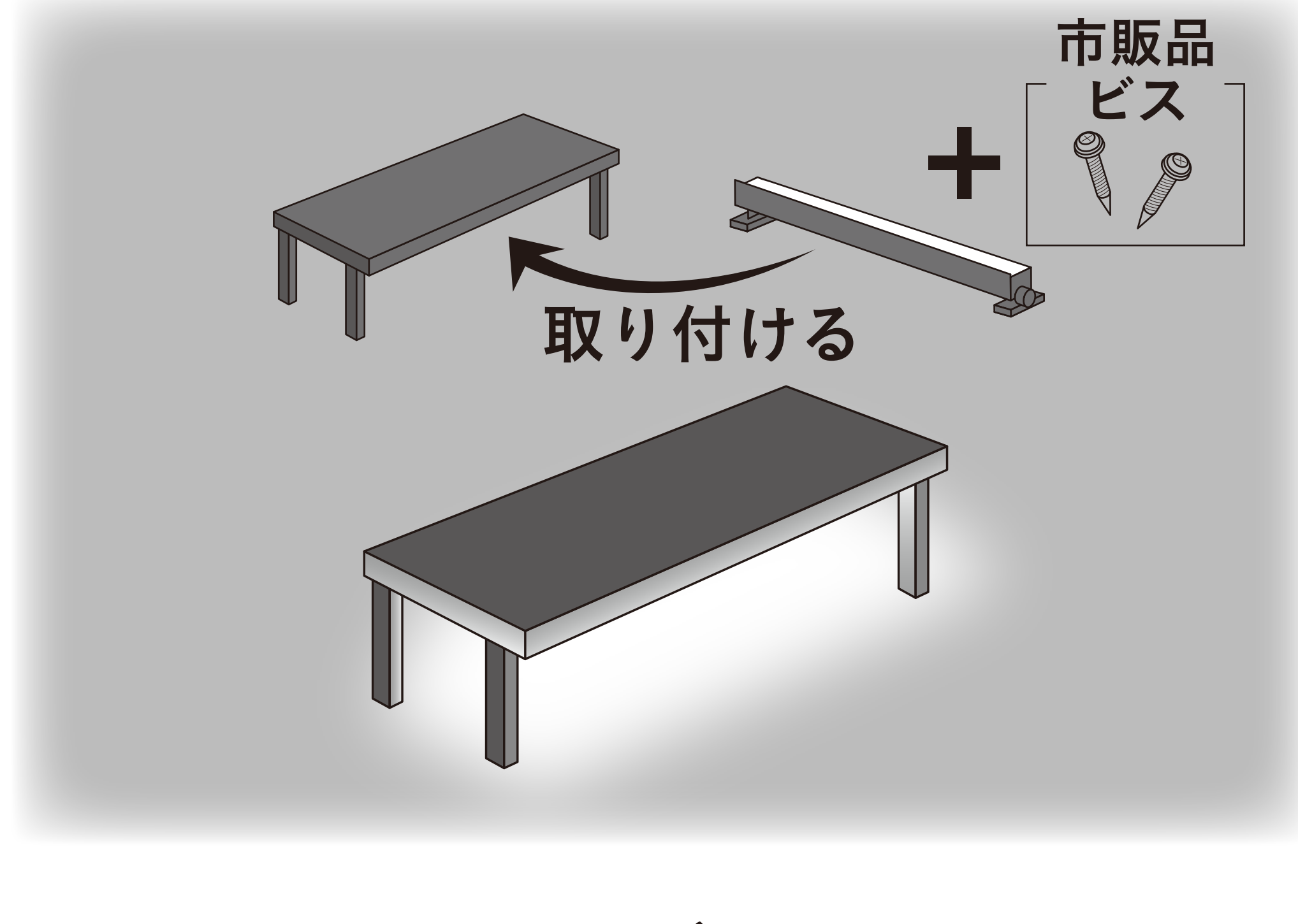


< ライティング手法 >

- ・デスク下など、器具を設置できる場所を確認します。
- ・照らしたい面の幅に合わせて、ライトを準備します。
- ・傾け角度を90°にしてライトアップします。

technique 3

造作の部材として

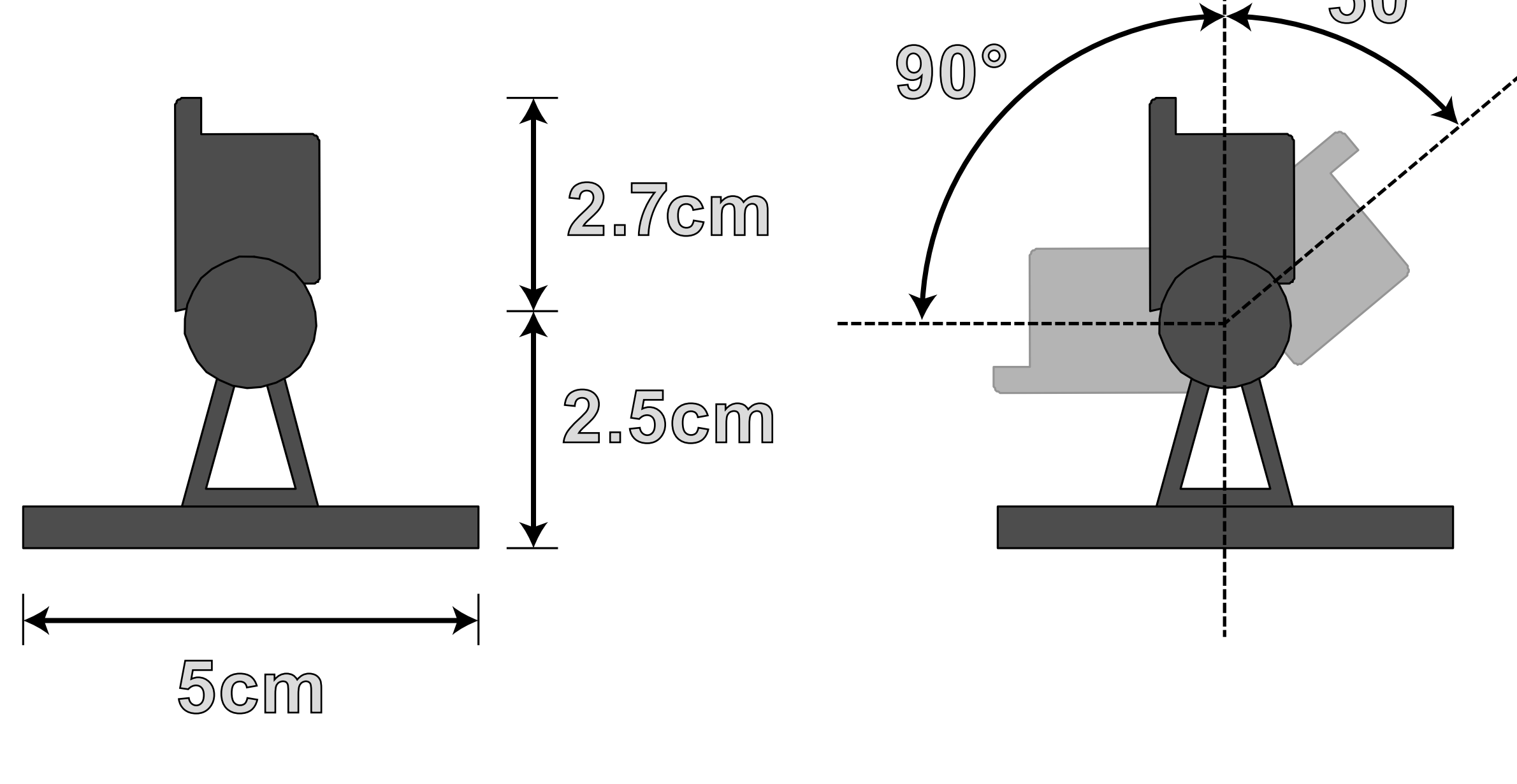


DIYで、部材とライトをコラボレーション

※ビス取り付けの場合は、工具が必要です。

< ライティング効果 >

造作を光らせることで、浮遊感を表せます。



< ライティング手法 >

- ・図を参考に、器具寸法を確認します。
- ・市販のビスなどを使用し、部材にライトを取り付けます。

ライトの追加・コードの延長

追加商品(別売)をご購入いただくことで、ライトの追加やコードの延長が可能です。

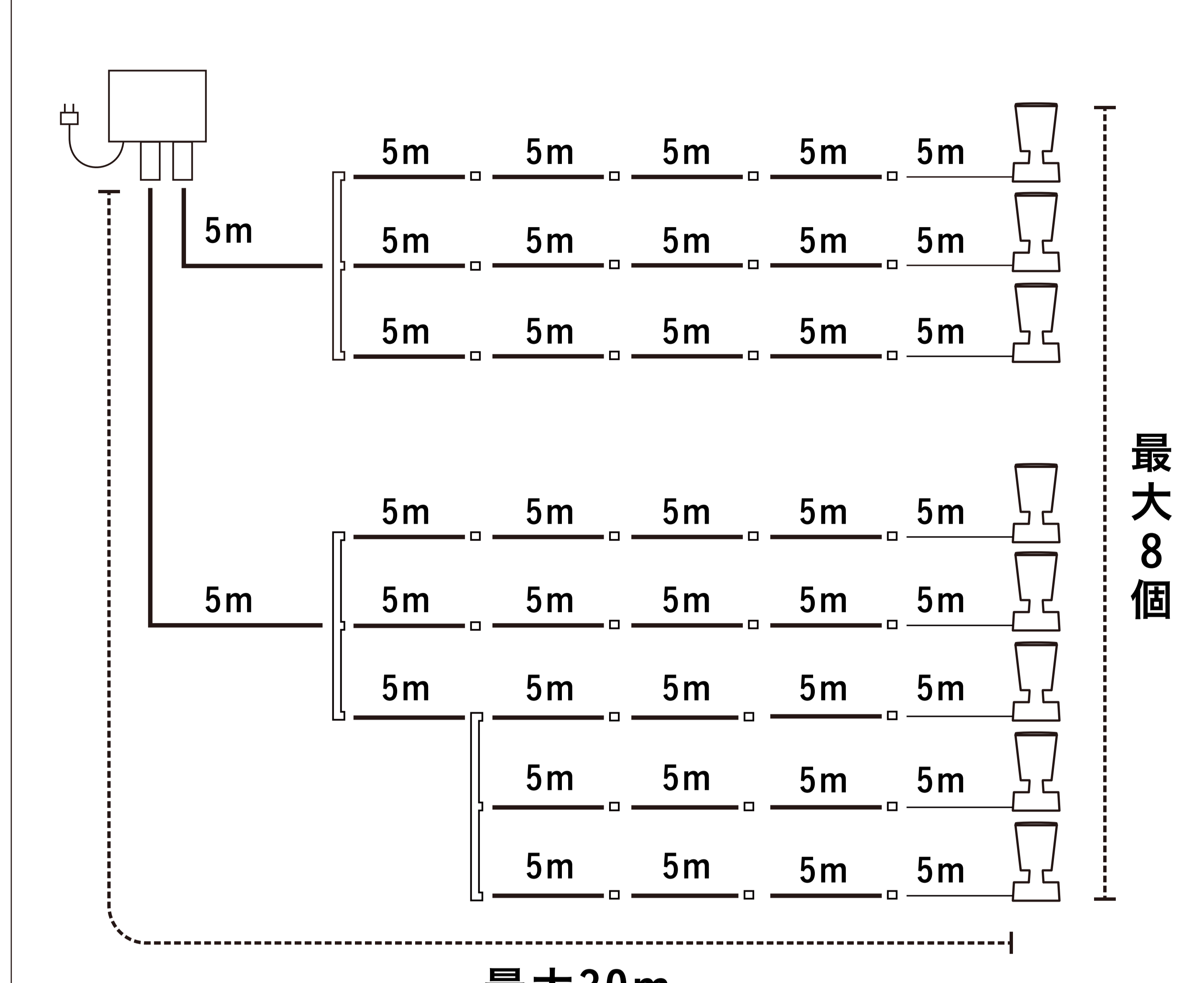
ライトを増やしたい場合、また、コードの長さを延長したい場合は、下記をご参照ください。

ライトの個数

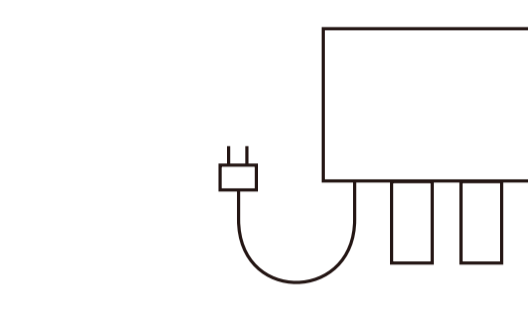
1個のコントローラーにつき **最大8個** まで接続可能

コードの長さ

コントローラーから各ライトまで **最大30m** まで延長可能



【アイコンの説明】



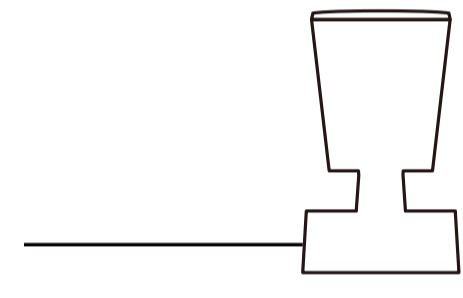
コントローラー



延長コード
分岐コネクター付



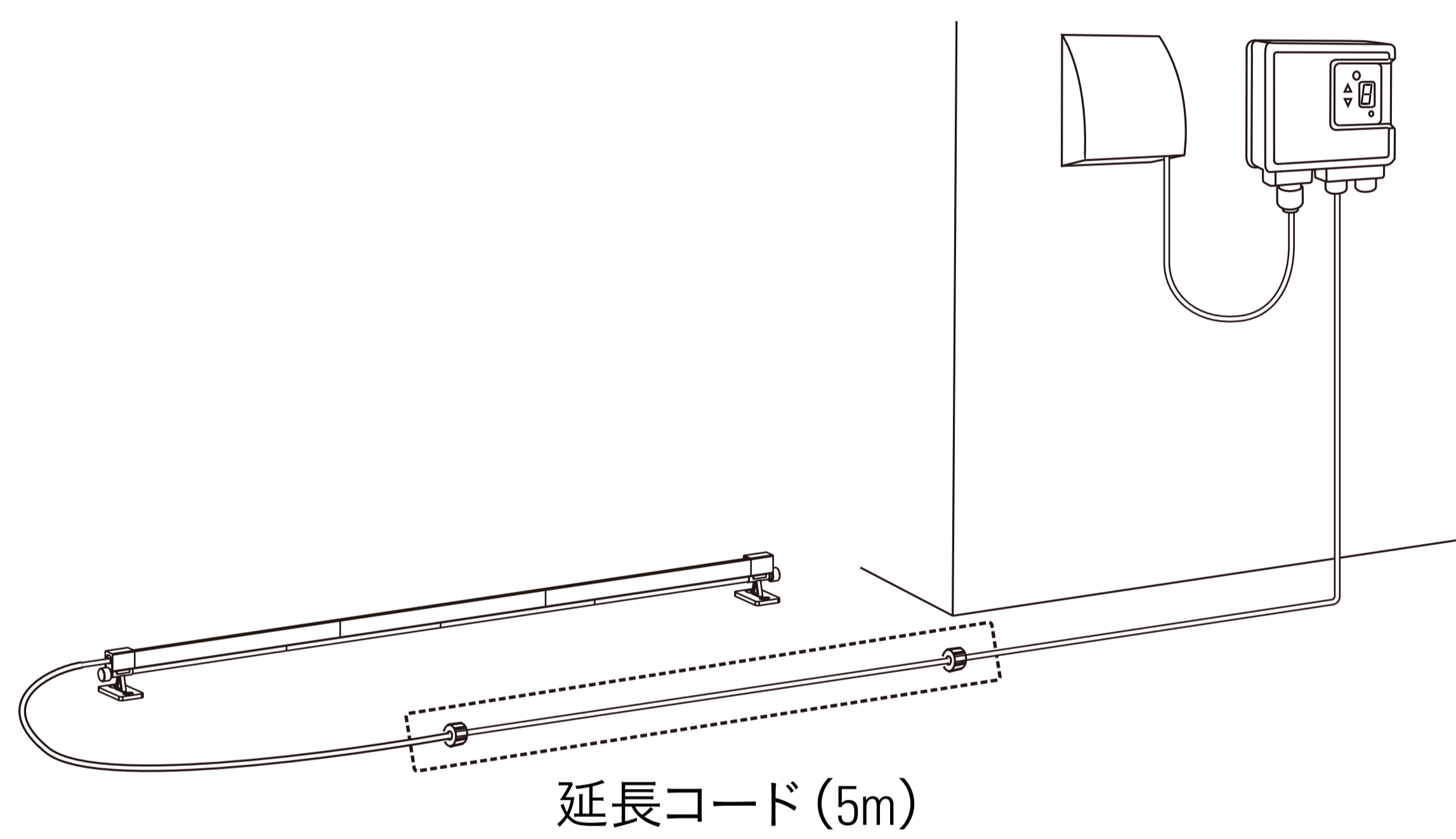
延長コード



ライト

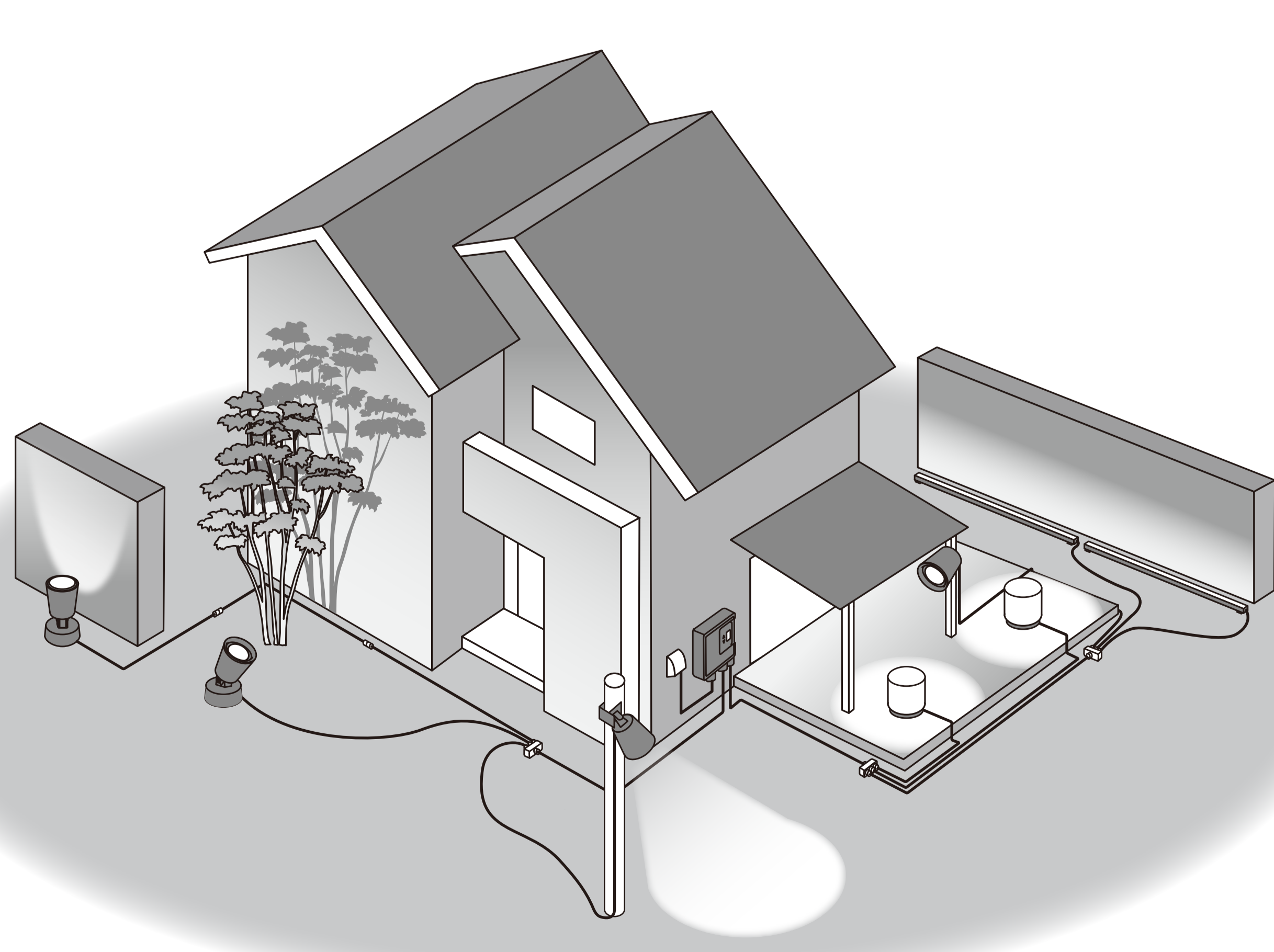
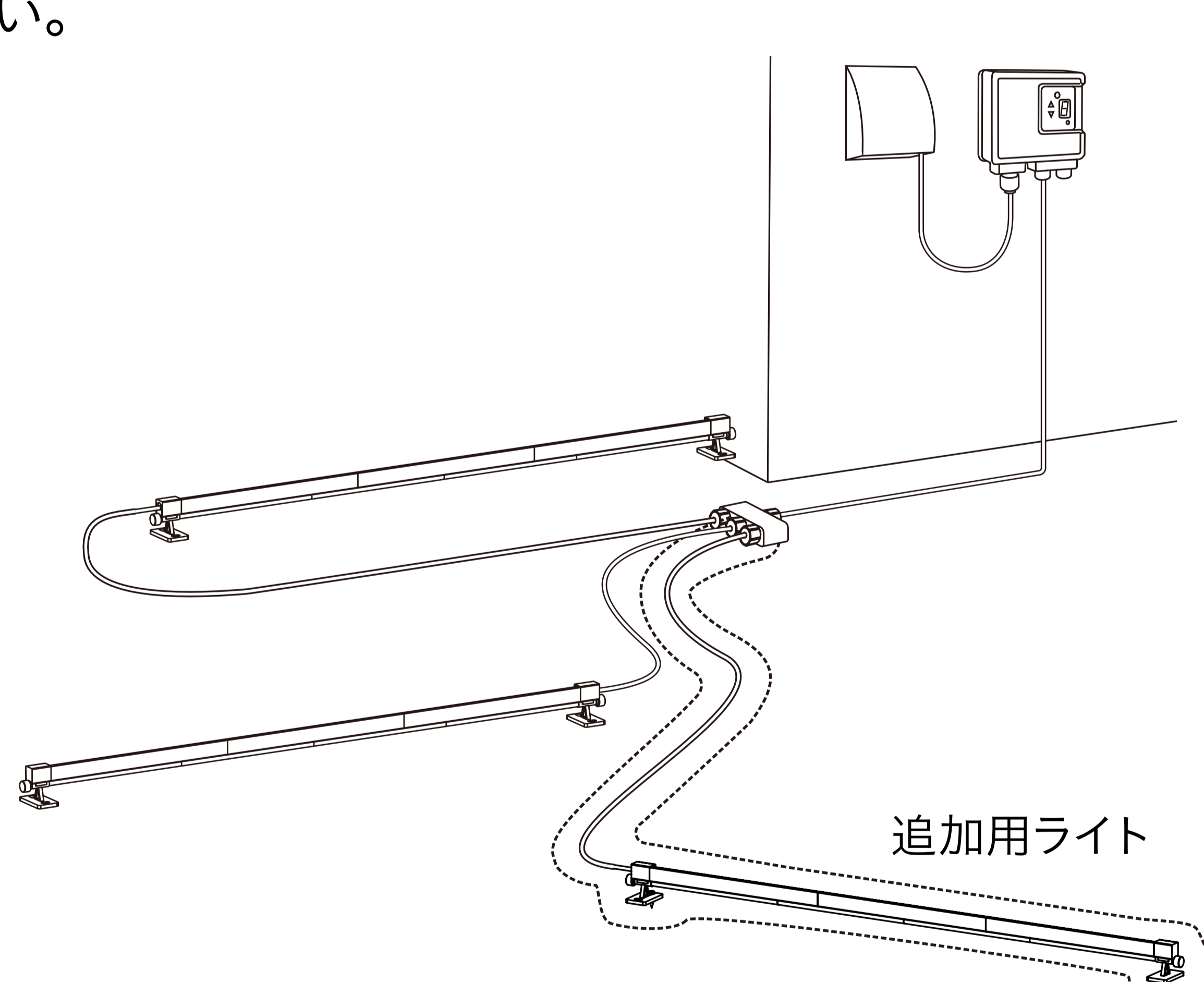
〈設置場所に届かない場合〉

【ライトの追加・コードの延長】を参考に、別売「延長コード(5m)」または、「延長コード(5m)分岐コネクター付」ご購入いただき、距離を伸ばすことが可能です。



〈ライトを増やしたい場合〉

【ライトの追加・コードの延長】を参考に、別売「追加用ライト」をご購入いただき、ライトを増やすことが可能です。また、必要に合わせて「延長コード(5m)」「延長コード(5m)分岐コネクター付」をご購入ください。



ひかりノベーションで、
夜の我が家が、もっと好きになる

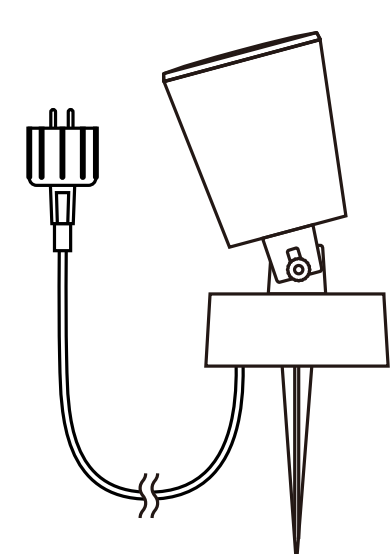
追加商品(別売)のご紹介

追加商品(別売)をご購入いただくことで、ライトの追加やコードの延長が可能です。

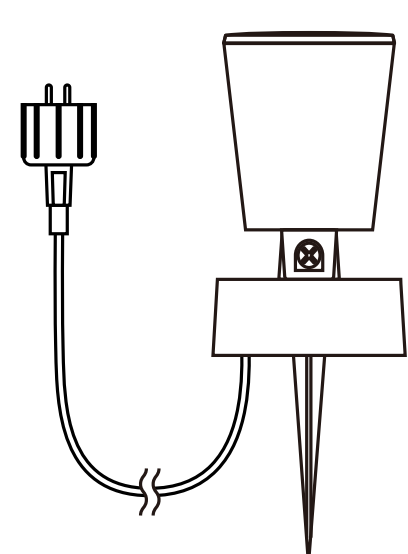
ライトを増やしたい場合、また、コードの長さを延長したい場合は、下記をご参照ください。

詳しい商品の内容はWEBサイトよりご確認ください

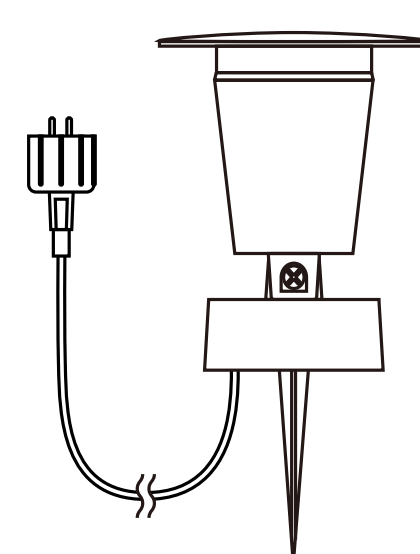
ひかりノベーション  で検索



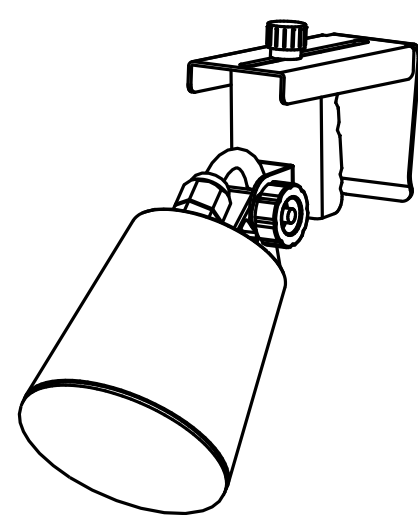
LGL-LH01
木のひかり
追加用ライト



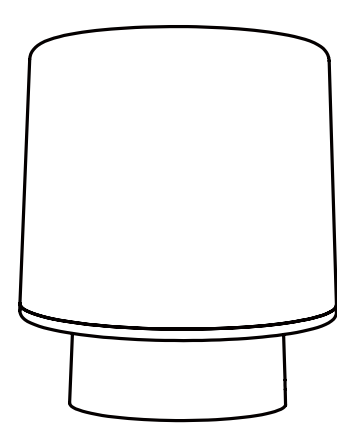
LGL-LH02
壁のひかり
追加用ライト



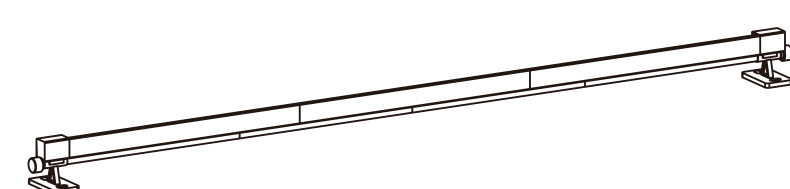
LGL-LH03
地のひかり
追加用ライト



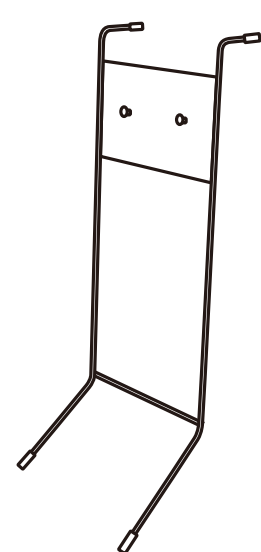
LGL-LH05
活動のひかり
追加用ライト



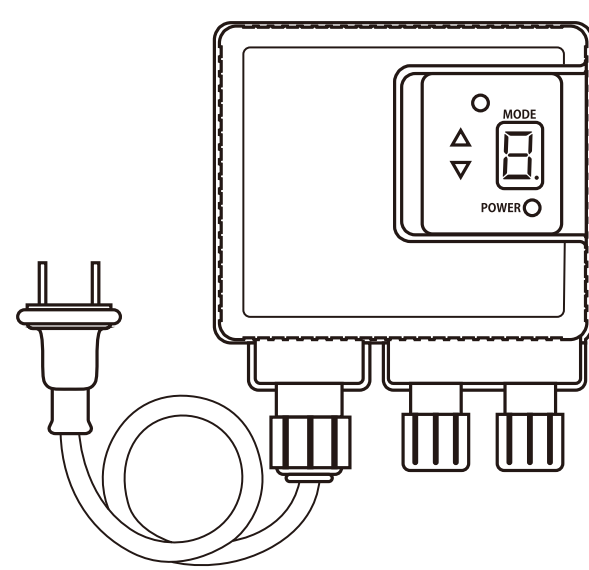
LGL-LH06
語らいのひかり
追加用ライト



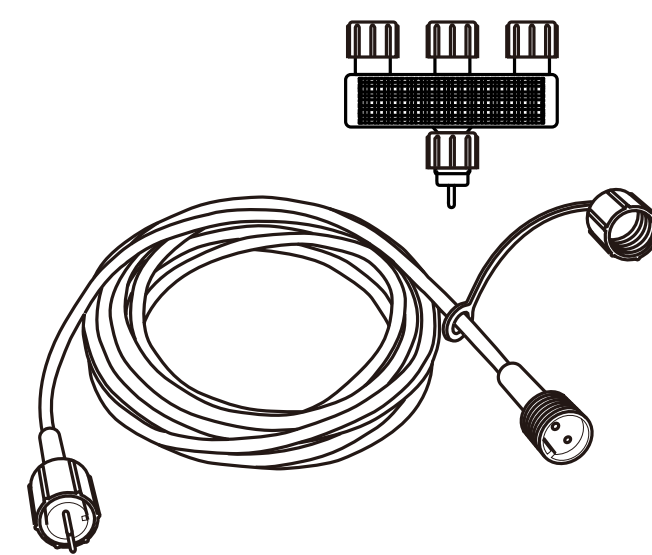
LGL-LH07
憩いのひかり
追加用ライト



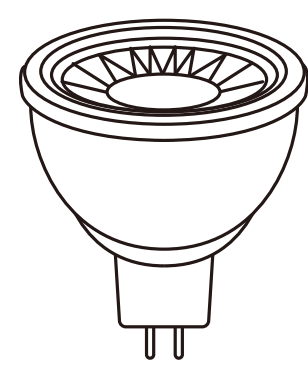
LGL-LHA01
コントローラー
スタンド



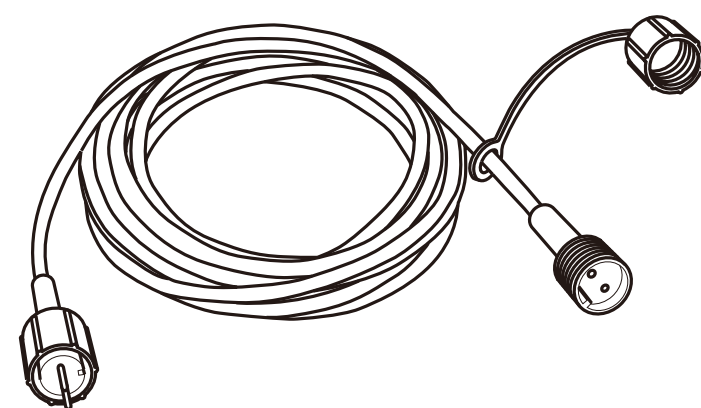
LGL-T01LH
コントローラー



LGL-LHA03
延長コード(5m)
分岐コネクター付



LGL-LHA04
専用交換電球3W
※憩いのひかりには
使用できません。



LGL-LHA02
延長コード(5m)

定期点検・お手入れ時のご注意

- 電球やコネクターがはずれる場合がありますので、定期的に、電球がはずれていないか、コネクターがゆるんでいないかご確認ください。
- 定期的に水で湿らせた柔らかい布で、ホコリや汚れを拭き取ってください。
洗剤類は使用しないでください。
- 水の中につけて洗うことは絶対にしないでください。

故障かなと思ったらご確認ください

●点灯しないときは下記を参考にお調べください。

電源が切れている

コネクターが正常に接続されていない

電球がはずれている

●その他の故障のときは電源を切り、販売店・弊社へご相談ください。

●品番・品名の種類は取扱説明書、またはパッケージをご確認ください。



警告

人が死亡または重傷を負うおそれがある内容を示しています。



注意

人がけがや事故または財産に損害を受けるおそれがある内容を示しています。



警告

●光源を直視しないでください。

眼に悪影響を及ぼすおそれがあります。

●分解しないでください。

取扱説明書で示した以外の組み立て、分解は危険ですので、おやめください。火災や感電、ケガの原因になります。



注意

●商品の組み立て、施工、設置等については必ず取扱説明書に従って行ってください。

●本商品の用途以外の目的には使用しないでください。

●傾斜や段差のある不安定な場所や強い振動、衝撃のある場所で使用しないでください。

●風の強い場所、高い場所に設置しないでください。強風時に倒れたり、落下すると危険です。

●水中では絶対に使用しないでください。

●火気の近くや高温になる場所では使用しないでください。熱の影響により、商品の変形や火災の原因になります。

●幼児、子供の手の届く範囲に放置しないでください。

●突起している箇所があります。ご使用の際は注意してください。

●すき間に手や指を入れしないでください。

●組み立ての際には、手や指を挟まないように注意してください。

●異臭がする、煙が出るなどの異常が発生した場合は、すぐに使用を中止してください。

●商品に（点灯部以外も全て）、ヒビなどの異常が生じた場合、すぐに使用を中止してください。

●プラグを抜き差しする際は、ぬれた手で行なわないでください。

●プラグを抜く際は、コードを持たずに必ずプラグを持って引き抜いてください。

●電源はAC100V電源コンセントをご使用ください。

●ランプを交換する際は、ランプが十分に冷えていることを確認してから交換してください。

点灯中または、消灯後すぐにランプに触れると火傷するおそれがあります。

●ご使用にならない場合は、プラグを抜き、通気の良い場所に保管してください。

●コネクター部は、地中へ絶対に埋め込まないでください。

●ご不要になった商品は、地域の条例等に従って正しく処分してください。

●LED等、電子部品の性質上、光のバラツキがあります。

●商品改良のため、仕様、外観を予告なく変更することがありますので、ご了承ください。

ひかりのテクニックを紹介しています

» ひかりノベーションWEBサイトはこちら

MADE IN CHINA

株式会社タカショー

本社 〒642-0017

和歌山県海南市南赤坂20-1

TEL. 073-482-4128 (代)

FAX. 073-486-2560 (代)

お客様サービスセンター

通話料無料

こい よいにわ
0120-51-4128

受付時間/月～金 AM9:00～PM5:00
(土、日、祭日、GW、夏期・冬期休暇を除く)

【お客様の個人情報とお取り扱いについて】株式会社タカショーおよびタカショーグループ関係会社は、お客様の個人情報をご相談対応などに利用させていただくために、ご相談内容は録音させていただいておりますのであらかじめご了承ください。また、折り返し電話をさせていただくときのために、発信番号を通知いただいております。なお、個人情報は適切に管理し、正当な理由がある場合を除き、第三者に開示・提供いたしません。個人情報に関するお問い合わせは、お客様サービスセンターまでご連絡ください。