

〈品番〉

〈品名〉

LGS-123 あかりクラシック ポストライト

取扱説明書(お客様保管用)



この度は、弊社の商品をご購入いただき、誠にありがとうございます。本商品のご使用前に、この説明書をよくお読みいただき、正しくお使いください。

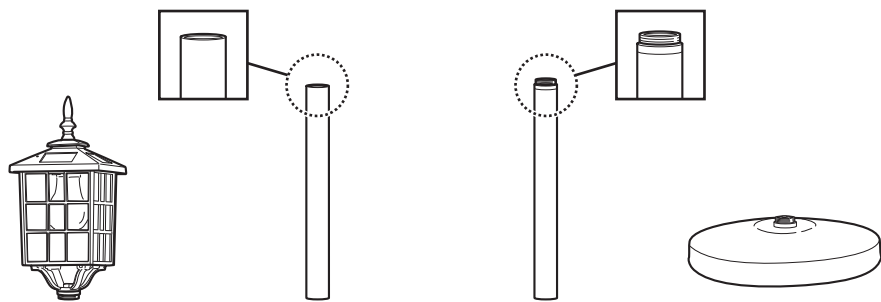
また、お読みになった後はいつでもご覧になれるよう、大切に保管してください。

T-250620 B 1/4

お使いいただく前に

- 本商品は、一般家庭向けを目的としたガーデンソーラーライトです。公共および商業施設でのご使用はお控えください。
- 初めてお使いになる場合は、ソーラーパネルを直射日光に当て、十分な充電を行った上でご使用ください。
- 朝から夕方にかけて太陽光が当たる場所に設置してください。時間帯により太陽光が当たらない設置場所では充電不足となり、点灯時間が短くなる場合や、点灯しない場合があります。
- 点灯・消灯時間は、LED等、電子部品の性質上、個体差があります。
- 本商品を取り付ける前に、必ず点灯をご確認ください。

部品の確認 部品の種類と数をお確かめください。



A.ライト本体：1個 B.ポール(上部)：1本 C.ポール(下部)：3本 D.ベース：1個

品番	使用環境	サイズ(cm)	材質	LED色	LED数
LGS-123	屋外	約 幅32×奥行32×高さ182	アルミニウム ステンレス ガラス ABS樹脂	電球色	1球

電池	
容量	種類
1.2V/2300mAh	ニッケル水素充電電池 単3形2本

- ◆充電電池は保証対象外です。付属されている充電電池は工場出荷時における点灯確認用のものです。長くお使いいただくために、弊社の交換用充電電池(LGS-MH3-2300)をご購入ください。
- ◆LED等、電子部品の性質上、光の色にバラツキがあります。
- ◆商品改良のため、仕様、外観を予告なく変更することがありますので、ご了承ください。

商品特性

ソーラーライトについて

- 日中、ソーラーパネルに太陽光が当たると、電気エネルギーに変換され、内蔵充電電池に蓄電します。
- 夜になると、日中充電した電気を使ってライトが自動的に点灯します。
- 本商品(ライト)はニッケル水素充電電池を使用しています。使用環境、充電状態の違いにより『メモリー効果』が発生することがあり、1日当たりの点灯時間が極端に短くなる場合があります。十分な充電をした後でもライトが暗い場合やすぐに消えてしまう場合は、充電電池の交換時期です。※『メモリー効果』・・・充電電池内に電気が残った状態で追加充電がされにくい現象。

充電および点灯について

- 充電完了状態(夏季の場合、約8時間充電時)で、一晚最長6時間点灯可能です。(6時間オフタイマー内蔵)
- ソーラーライトの点灯時間は、お使いいただく地域、設置場所、季節や天候の日照条件などに左右されます。日照時間の少ない地域や場所、冬季、日中が曇りや雨、雪でソーラーパネルへの太陽光の照射時間が少ない場合、ライトの点灯に必要な電力が充電できず、点灯時間が短くなる、または点灯しないことがあります。
- 点灯・消灯時間は、LED等、電子部品の性質上、個体差があります。

設置場所について

- ソーラーパネルが必ず、直射日光の当たる場所に設置してください。設置場所は、南向きが最適です。
- 朝から夕方にかけて太陽光が当たる場所に設置してください。時間帯により太陽光が当たらない設置場所では充電不足となり、点灯時間が短くなる場合や点灯しない場合があります。
- 夜間、周囲が明るくなる場所には設置しないでください。点灯しない場合があります。
- 設置の際は、雨などによる浸水や積雪のない場所、湿気の少ない場所、落下などの危険がない場所を選び、使用してください。
- 水没するおそれのある場所では使用しないでください。

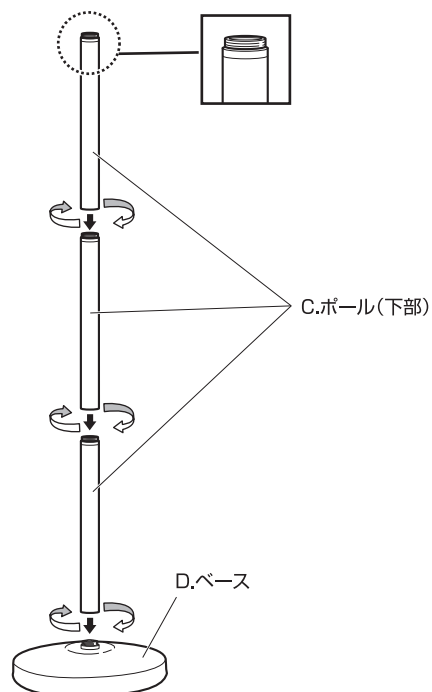
定期点検・お手入れ時のご注意

- 定期的に水で湿らせた柔らかい布で、ホコリや汚れをふき取ってください。(洗剤類は使用しないでください)ソーラーパネルが汚れていると太陽光の透過率が低下し、十分な充電ができなくなります。
- 水の中につけて洗うことは絶対にしないでください。
- 特に冬季は日照時間が少ないため、雪やホコリがライト本体についたままにならないよう、こまめなお手入れをおすすめします。

使用方法

1 ベースにポール(下部)を取り付けます

D.ベースにC.ポール(下部)を取り付けます。
 ※C.ポール(下部)の使用本数により、高さの調整が可能です。(いずれも組み立て完成後の高さ)
 1本使用…112cm
 2本使用…147cm
 3本使用…182cm



コンクリートへの固定は…

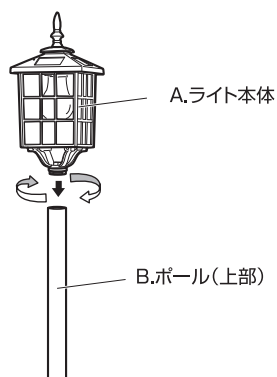
専用アンカーベース
 (LGS-123B)の使用が
 可能です。
 ※D.ベースの代わりに
 取り付けます。



LGS-123B
 (別売)

2 ライト本体にポール(上部)を取り付けます

A.ライト本体にB.ポール(上部)を取り付けます。



⚠️ ご注意

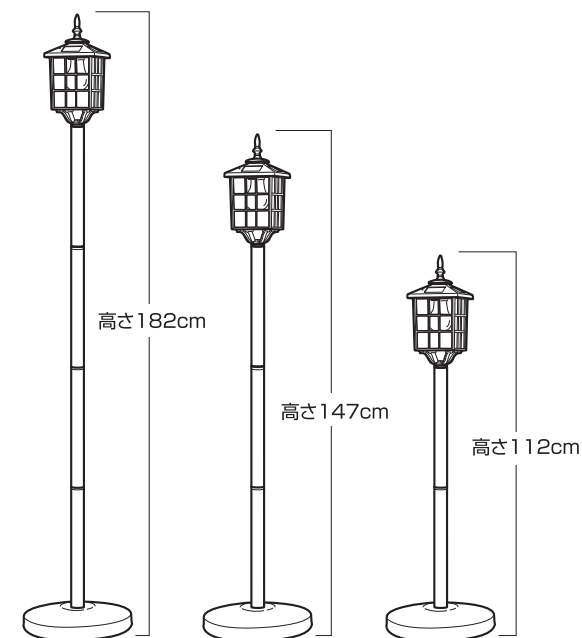
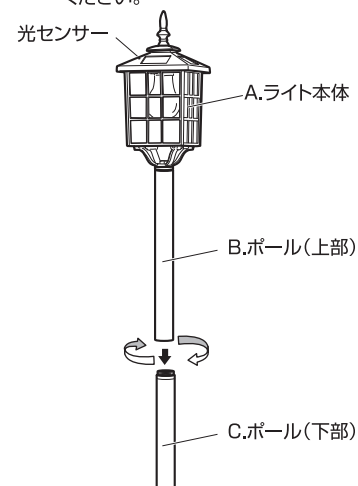
ガラスを使用しています

- 取り扱いを誤ると、重大な事故につながるおそれがあります。
- 落としたり、衝撃を加えたりすると割れるおそれがあります。

使用方法

3 ポールを接続します

B.ポール(上部)とC.ポール(下部)を接続します。
 ※ガタツキがないか確認の上、使用してください。



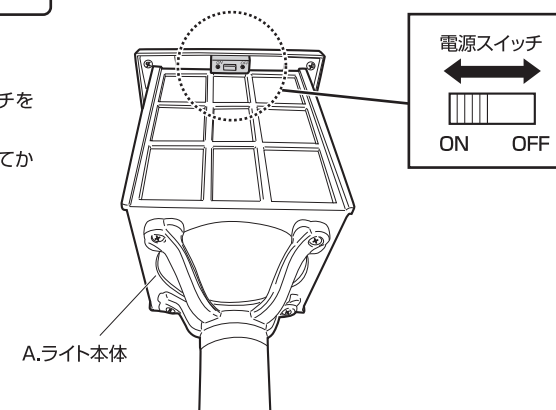
電源の入れ方

電源を入れます

A.ライト本体の笠の下にある電源スイッチをONにします。

※必ず電源をONにした状態で、充電を行ってからご使用ください。

約6時間点灯後、自動消灯します。



使用方法

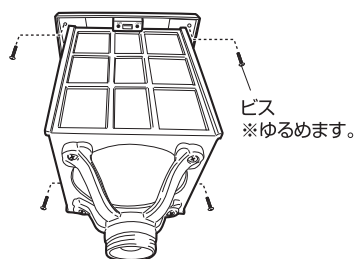
※必要工具：(+)ドライバーをご用意ください。

充電電池交換方法

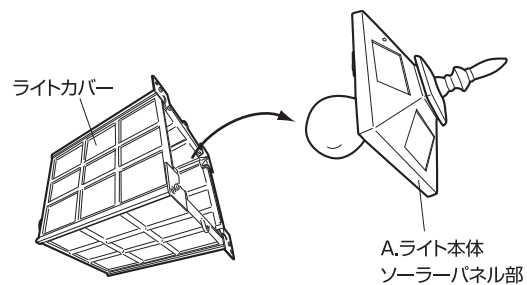
1 ライトカバーを外します

(+)ドライバーをご用意ください。

- ① A.ライト本体からB.ポール(上部)を取り外します。
- ② A.ライト本体裏面のビスを取り外します。(計4カ所)



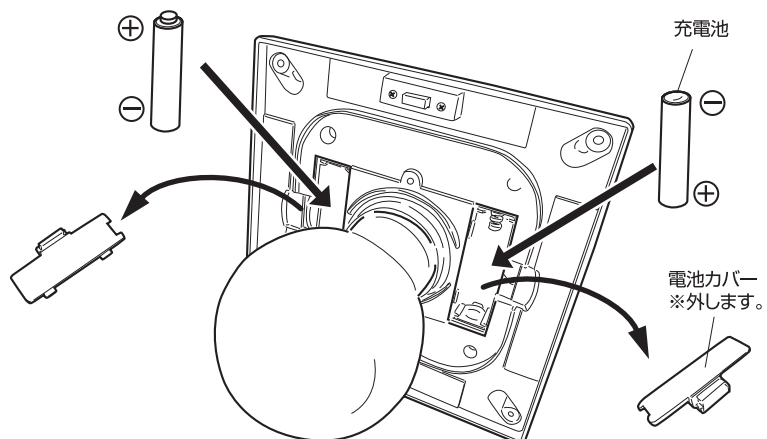
- ③ ライトカバーを外します。



2 充電電池を交換します

- ① 電池カバーを外します。

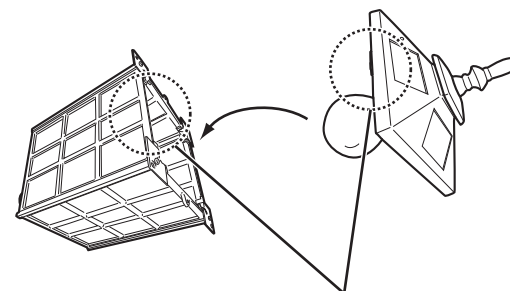
- ② 古い充電電池を取り出し、新しい充電電池と交換します。
※充電電池の(+)(-)をまちがえないよう注意してください。
※乾電池や指定した以外の充電電池を使用しないでください。



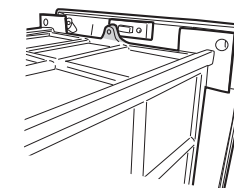
使用方法

3 元通りに組み立てます

外した時の逆手順で組み立てます。



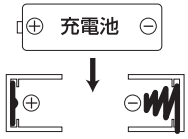
✕ 凸部がスイッチに干渉して
ライトカバーが取り付けられません。



ライトカバー側に凸部が付いています。スイッチに凸部を合わせると、固定できません。

故障かな? と思ったら

下記の点検をしていただき、それでも不具合がある場合、ご購入された販売店にご連絡ください。

原因	対処
電源が「オフ」になっていませんか?	もう一度、使用方法「電源の入れ方」をお読みいただき、電源を「オン」の状態にしてください。
充電電池は正しく入っていますか?	充電電池の向きが正しく入っているか確認してください。 
設置場所付近は明るくありませんか?	近くに外灯や車のライトなど、明るい照明がない場所に設置場所を変更してください。
日中、ソーラーパネルが樹木や建物の日陰になっていたり、曇りや雨の日が続いていませんか?	日陰にならない場所に設置場所を変更し、晴天の日に十分な充電を行ってください。
充電電池の寿命ではありませんか?	十分な充電をした後でも、点灯しない場合があります。弊社の交換用充電電池(LGS-MH3-2300)もしくは、市販品の交換用充電電池(付属充電電池規格以上の性能)をご購入いただき、交換してください。

ライトが点灯しない場合

! 使用上のご注意

ここに書かれた内容は、あなたや他の人への危害や損害を未然に防ぐための重要な内容です。安全にお使いいただくために、必ずお守りください。

- 商品の組み立て、設置等については必ず取扱説明書に従って行ってください。
- 本商品の用途以外での目的には使用しないでください。
- ライトを設置する際、本体を上から押さえつけないでください。
- 傾斜や段差のある不安定な場所や強い振動、衝撃のある場所で使用しないでください。
- 風の強い場所、高い場所に設置しないでください。強風時に倒れたり、落下すると危険です。
- 強風時は屋内に収納してください。
- 水中での使用は絶対しないでください。
- 火気の近くや高温になる場所では使用しないでください。熱の影響により、商品の変形や火災の原因になります。
- 幼児、子供の手の届く範囲に放置しないでください。
- 突起している箇所があります。ご使用の際は注意してください。
- すき間に手や指を入れないでください。
- 組み立ての際には、手や指を挟まないように注意してください。
- 光源を長時間直視しないでください。
- 乾電池や他の種類の充電電池を使用しないでください。
- 充電電池は火気に投げ込まないでください。
- 長時間使用しない場合は、充電電池を外してください。
- 充電電池やリード線、ワイヤー等がショートしないように注意してください。
- 異臭がする、煙が出るなどの異常が発生した場合は、すぐに使用を中止してください。
- よりかかったり、無理な荷重をかけたたりしないでください。転倒・破損するおそれがあります。
- 転倒すると危険です。周りに壊れやすいものなどを置いている場所では使用しないでください。
- 取扱説明書で示した以外の組み立て、分解は危険ですので、おやめください。火災や感電、ケガの原因になります。
- ご不要になった商品は、地域の条例等に従って正しく処分してください。

MADE IN CHINA

保証書

この保証書は、本書に明示した期間と条件のもとにおいて、無償交換をお約束するものです。従ってこの保証書によって、お客様の法律上の権利を制限するものではありませんので、保証期間経過後の交換についてご不明な場合は、弊社お客様サービスセンターへお問い合わせください。

品名/商品コード	(販売証明書、レシートに記載)
お買い上げ日	(販売証明書、レシートに記載)
保証期間	お買い上げ日から 1年間 (消耗品*および付属品は除く)

*LEDを除く電球や電池は消耗品です。

お客様情報	お名前	様
	ご住所	〒
	お電話番号	() ー

通常のお取り扱いで、万一故障が生じた場合、保証期間中にこの保証書を添えて、お買い上げ店までお持ちいただければ、無償で交換いたします。次の場合は保証期間中でも有償となりますので、ご了承ください。

【保証の条件】 ※以下の場合には保証対象ではありません

- 1) 誤った使用や故意、不注意による故障および破損
- 2) 改造による故障および破損
- 3) 災害などの外部要因に起因する故障および破損
- 4) 保証書の提示がない場合
- 5) 弊社指定以外の電源や電池による故障および破損

※交換の際、廃盤などの理由により、外見の異なる代替品をご用意させていただく、または決済金額の全額を返金させていただく場合があります。

※この保証は日本国内においてのみ有効です。

販売証明書またはレシートは、この保証書にはり付けるか、一緒に保管してください。

輸入発売元

株式会社タカショー

本社 〒642-0017 和歌山県海南市南赤坂20-1

TEL. 073-482-4128(代) FAX. 073-486-2560(代)

お客様サービスセンター

通話料無料 0120-51-4128

受付時間/月~金 AM9:00~PM5:00(祝日は除く)

【お客様サービスセンターにおけるお客様の個人情報のお取り扱いについて】

株式会社タカショーおよびタカショーグループ関連会社は、お客様の個人情報をご相談対応などに利用させていただき、ご相談内容は録音させていただきます。また、折り返し電話をさせていただくときのために、発信番号を通知いただいております。なお、個人情報は適切に管理し、業務上、正当な理由がある場合を除き、第三者に開示・提供いたしません。個人情報に関するお問い合わせは、お客様サービスセンターまでご連絡ください。