

〈品番〉

〈品名〉

LGS-140 ハイパワーLED ソーラー アップライト カラーズ

取扱説明書(お客様保管用)



T-080923 C 1/4

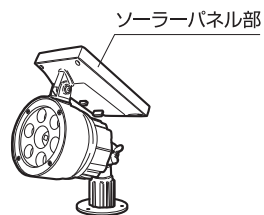
この度は、弊社の商品をご購入いただき、誠にありがとうございます。本商品のご使用前に、この説明書をよくお読みいただき、正しくお使いください。また、お読みになった後はいつでもご覧になれるよう、大切に保管してください。

お使いいただく前に

- 本商品は、一般家庭向けを目的としたガーデンソーラーライトです。公共および商業施設での使用はお控えください。
- 初めてお使いになる場合は、ソーラーパネルを直射日光に当て、十分な充電を行った上でご使用ください。
- 朝から夕方にかけて太陽光が当たる場所に設置してください。時間帯により太陽光が当たらない設置場所では充電不足となり、点灯時間が短くなる場合や、点灯しない場合があります。
- 点灯・消灯時間は、LED等、電子部品の性質上、個体差があります。
- 本商品を取り付ける前に、必ず点灯をご確認ください。

部品の確認

部品の種類と数をお確かめください。



A.ライト本体：1個



B.地中杭：1本



C.木ネジ:3本



D.樹脂アンカー :3個

品番	使用環境	サイズ(cm)	材質	LED色	LED数
LGS-140	屋外	約 幅9×奥行15.8×高さ30.9 ※地中杭含む	ポリプロピレン	電球色	6球
				RGB	1球

電池	
容量	種類
3.7V/2000mAh	リチウムイオン充電電池(Li-ion) 18650 1本

- ◆充電電池は保証対象外です。付属されている充電電池は工場出荷時における点灯確認用のものです。長くお使いいただくために、当社取り扱い専用の充電電池(LGS-L2000)をご購入ください。
- ※P.4の「リチウムイオン充電電池のご注意」をご確認ください。
- ◆LED等、電子部品の性質上、光の色にバラツキがあります。
- ◆商品改良のため、仕様、外観を予告なく変更することがありますので、ご了承ください。

商品特性

ソーラーライトについて

- 日中、ソーラーパネルに太陽光が当たると、電気エネルギーに変換され、内蔵充電電池に蓄電します。
- 夜になると、日中充電した電気を使ってライトが自動的に点灯します。
- 本商品はリチウムイオン充電電池を使用しています。
- 1日当たりの作動時間が短くなった場合は、ソーラーパネルを直射日光に当て、十分な充電を行ってください。
- 使用環境が極端な高温や低温環境では、充電・放電が正常に行えず、点灯時間が極端に短くなります。また、充電電池の寿命も短くなる場合があります。
- 専用充電電池を使用しています。交換の充電電池(有償)については、弊社お客様サービスセンターまでお問い合わせください。

充電および点灯について

- 充電完了状態で、一晩最長6時間点灯可能(スイッチ“LO”の場合)です。
- ソーラーライトの点灯時間は、お使いいただく地域、設置場所、季節や天候の日照条件などに左右されます。日照時間の少ない地域や場所、冬季、日中が曇りや雨、雪でソーラーパネルへの太陽光の照射時間が少ない場合、ライトの点灯に必要な電力が充電できず、点灯時間が短くなる、または点灯しないことがあります。
- 点灯・消灯時間は、LED等、電子部品の性質上、個体差があります。

設置場所について

- ソーラーパネルが必ず、直射日光の当たる場所に設置してください。設置場所は、南向きが最適です。
- 朝から夕方にかけて太陽光が当たる場所に設置してください。時間帯により太陽光が当たらない設置場所では充電不足となり、点灯時間が短くなる場合や点灯しない場合があります。
- 夜間、周囲が明るくなる場所には設置しないでください。点灯しない場合があります。
- 設置の際は、雨などによる浸水や積雪のない場所、湿気の少ない場所、落下などの危険がない場所を選び、使用してください。
- 水没するおそれのある場所では使用しないでください。

定期点検・お手入れ時のご注意

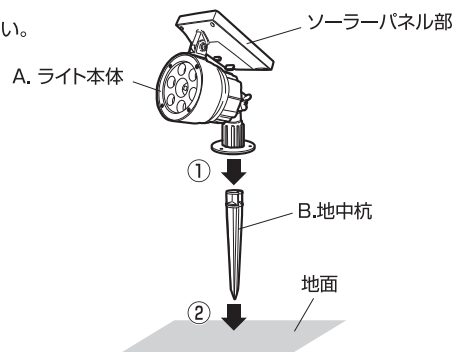
- 定期的に水で湿らせた柔らかい布で、ホコリや汚れをふき取ってください。(洗剤類は使用しないでください)ソーラーパネルが汚れていると太陽光の透過率が低下し、十分な充電ができなくなります。
- 水の中につけて洗うことは絶対にしないでください。
- 特に冬季は日照時間が少ないため、雪やホコリがライト本体についたままにならないよう、こまめなお手入れをおすすめします。
- 長期間使用しない場合は、高温多湿を避け、保管してください。
- ※充電電池については、ライト本体より取り外し、保管してください。金属性の物が触れるなど、ショートを引き起こすような場所には保管しないでください。ただし、充電電池の劣化を防ぐため、半年に1回は充電、点灯を行ってください。

使用方法

※ソーラーパネル部の上から、強い力を加えないでください。
ライトが破損するおそれがあります。

土の上に設置する場合

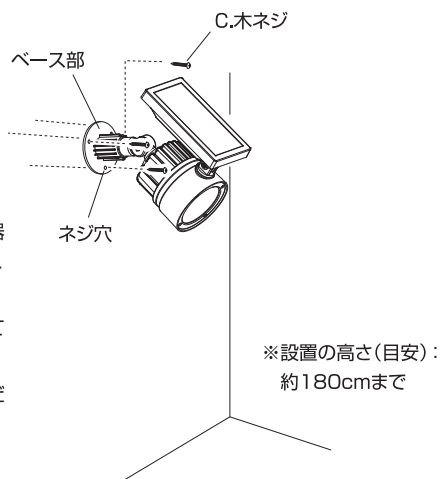
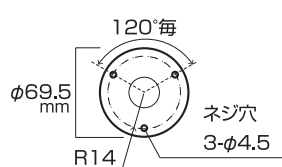
- ① A.ライト本体とB.地中杭を接続します。
- ② 組み立てたライトを地面に設置します。



壁面に取り付ける場合

A.ライト本体をC.木ネジで固定します。(計3カ所)

ベース部



※A.ライト本体およびソーラーパネル部の角度調整や器具操作、保守・点検の際にかかる力に十分たえられる様、取り付け部の強度を確保してください。

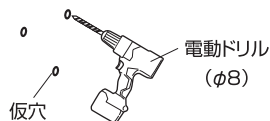
※ソーラーパネル部へ太陽光が入射する場所へ取り付けてください。軒下や暗い場所は十分な充電が行えません。

※石こうボードやネジの効かない場所に取り付けしないでください。

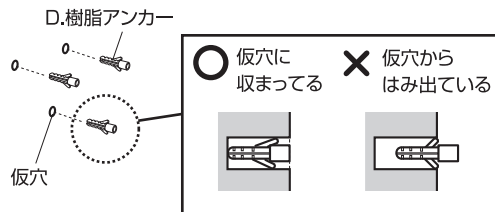
木ビスで固定できないときは、木ビスでの固定前に、付属の樹脂アンカーを使用してください

- ① A.ライト本体ベースの穴位置に合わせて、壁面に仮穴を開けます。

※仮穴：約 $\phi 8\text{mm}$ ×深さ37mm
(切粉は取り除いてください)



- ② 仮穴にD.樹脂アンカーを差し込みます。



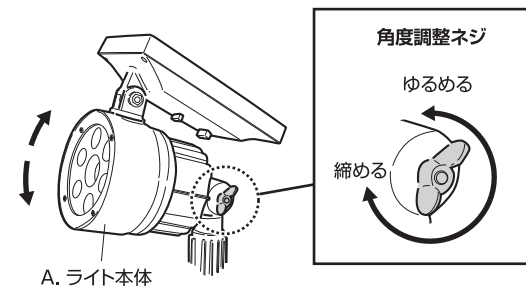
使用方法

ライトの角度調整

角度調整ネジをゆるめます

A.ライト本体の角度調整ネジをゆるめ、ライトの角度を調整します。

※調整後、必ず角度調整ネジをしっかり締めてください。



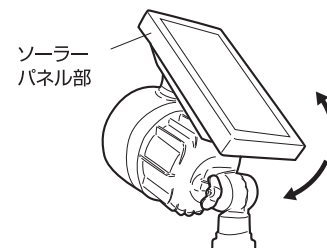
ソーラーパネルの角度調整

パネルの向きを調整します

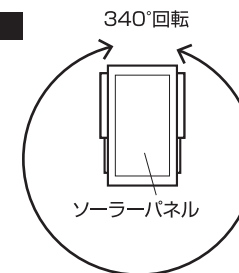
日差しの方に合わせてソーラーパネルの角度が調整できます。

※無理に回すと断線や破損するおそれがあります。

上下

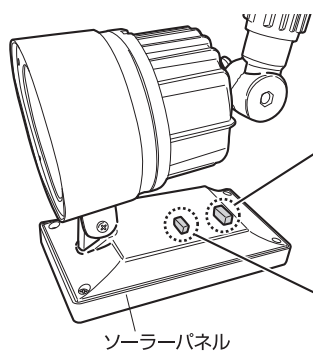


左右



使用方法

※必要工具：(+)ドライバーをご用意ください。



ソーラーパネル

電源スイッチ



LO OFF HI

HI…明るく点灯
LO…明るさを抑えて点灯
※CYCLE/LOCK(RGBカラー)選択時は、「HI/LO」いずれを選択しても「ON」

点灯切り替えスイッチ



LOCK CYCLE WHITE

WHITE…電球色に点灯(単色のみの点灯)
CYCLE…RGBカラーでランダムに変化
LOCK…「CYCLE」選択中に、お好みの色で固定
※CYCLE/LOCK(RGBカラー)選択時は明るさの調整ができません。

電源の入れ方

電源スイッチを入れます

ソーラーパネル裏側の電源スイッチをON(LOまたはHI)にします。

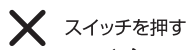
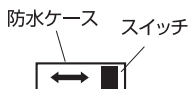
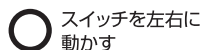
※必ず電源をONの状態から充電を行ってからお使いください。

※ソーラーパネルを直射日光に当てて、十分充電してください。

電源スイッチおよび点灯切り替えスイッチについて

防水ケースの中にスイッチが入っています。左右に動かして、操作してください。

※強く操作すると、防水ケースが内部に電源スイッチがひっかかることがあります。防水ケースの形を整えることで操作ができるようになります。



電池交換方法

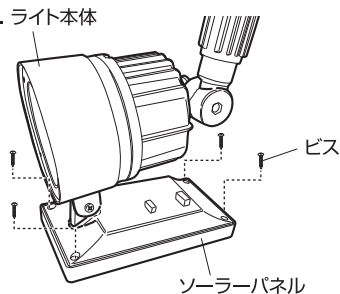
(+)ドライバーをご用意ください。

1 ソーラーパネルのカバーを外します

A. ライト本体を裏返し、ビスをゆるめます。(4カ所)

※事前に地中杭を取り外してください。

※ソーラーパネル部分と充電電池のボックススペース部分は上下が配線につながっています。断線するおそれがありますので、引っ張りすぎないように注意してください。



A. ライト本体

ビス

ソーラーパネル

点灯パターンについて

点灯切り替えスイッチを操作します

ソーラーパネル裏側にある点灯切り替えスイッチでLED色の切り替えができます。

※電源スイッチと同様に、防水ケースの中にスイッチが入っています。横に動かして、操作してください。

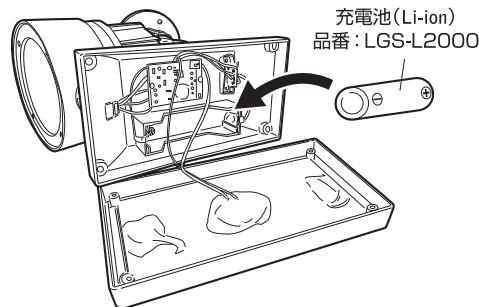
使用方法

2 充電電池を交換します

古い充電電池を取り出し、新しい充電電池と交換します。

※充電電池の(+) (-)をまちがえないよう注意してください。

※乾電池や指定した以外の充電電池を使用しないでください。



充電電池(Li-ion)
品番：LGS-L2000

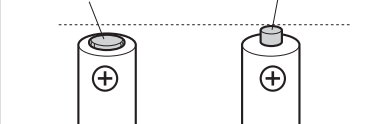
⚠️ ご注意

この商品はリチウムイオン充電電池を使用しています

必ず、当社取り扱い専用の充電電池を購入してください。

●+側の接点の形状
フラット+ボタントップ

ボタントップ
※接点が高い



○ 当社専用
品番：LGS-L2000

✕ 電池ケースに入らない
(市販品)

※無理に充電電池を取り付け、取り外しをしないでください。

※充電電池の取り扱いについては、P.4「リチウムイオン充電電池のご注意」をご確認ください。

3 元通りに組み立てます

外した時の逆手順で組み立てます。

故障かな? と思ったら

下記の点検をさせていただき、それでも不具合がある場合、ご購入された販売店にご連絡ください。

ライトが点灯しない場合

原因	対処
電源が「オフ」になっていませんか?	もう一度、使用方法「電源の入れ方」をお読みいただき、電源を「オン」の状態にしてください。
充電電池は正しく入っていますか?	充電電池の向きが正しく入っているか確認してください。
設置場所付近は明るくありませんか?	近くに外灯や車のライトなど、明るい照明がない場所に設置場所を変更してください。
日中、ソーラーパネルが樹木や建物の日陰になっていたり、曇りや雨の日が続いていませんか?	日陰にならない場所に設置場所を変更し、晴天の日に十分な充電を行ってください。
充電電池の寿命ではありませんか?	十分な充電をした後でも、点灯しない場合があります。当社取り扱い専用の充電電池(LGS-L2000)をご購入いただき、交換してください。

▲ 使用上のご注意

ここに書かれた内容は、あなたや他の人への危害や損害を未然に防ぐための重要な内容です。安全にお使いいただくために、必ずお守りください。

火気の近くや高温になる場所では、保管および使用しないでください。

熱の影響により、商品の变形や電池の劣化、火災の原因になります。

- 商品の組み立て、設置等については必ず取扱説明書に従って行ってください。
- 本商品の用途以外での目的には使用しないでください。
- ライトを設置する際、本体を上から押さえつけないでください。
- 傾斜や段差のある不安定な場所や強い振動、衝撃のある場所で使用しないでください。
- 風の強い場所、高い場所に設置しないでください。強風時に倒れたり、落下すると危険です。
- 強風時は屋内に収納してください。●水中での使用は絶対にしないでください。
- 幼児、子供の手の届く範囲に放置しないでください。
- 地中杭の先端が尖っているため、取り扱いには十分注意してください。
- 突起している箇所があります。ご使用の際は注意してください。●すき間に手や指を入れないでください。
- 組み立ての際には、手や指を挟まないように注意してください。
- 周囲温度は、0℃から45℃の範囲内で使用してください。●光源を長時間直視しないでください。
- 取扱説明書で示した以外の組み立て、分解は危険ですので、おやめください。火災や感電、ケガの原因になります。
- ご不要になった商品は、地域の条例等に従って正しく処分してください。

▲ リチウムイオン充電機のご注意

電池は、乳幼児の手の届かないところに置く

(コイン型)リチウム電池を飲み込むと、化学やけど、粘膜組織の貫通など、最悪の場合は死に至ることがある。電池を飲み込んだ場合は、直ちに医師に連絡し指示を受ける。



- 電池を火中や水中に投入しないでください。破裂や発火し、非常に危険です。
- 電池を加熱しないでください。漏液、破裂、発火などが起こる場合があります。
- 充電時は+、-極の方向を必ず確認して充電してください。
- 電池の分解や改造をしないでください。電池内部の電解液で化学やけどを負ったり、破裂や発火でけがをする場合があります。
- 電池をショートさせないでください。●金属性の物が触れるなど、ショートを引き起こすような場所には保管しないでください。
- 水分や異物が混入した場合は、使用を止めてください。
- 電池の中の液が皮膚や衣服についたら、水道水などきれいな水で洗い流してください。万一、目に入った場合は、失明などのおそれがあるのですぐに多量のきれいな水で洗い流して、医師の診察を受けてください。
- 電池の外装ラベルやチューブをはがしたり、キズをつけないでください。電池が外部ショートし、漏液、発熱、破裂の原因となります。
- 電池を高所から落としたり、投げつけたりして強い衝撃を与えないでください。変形してショートし、発熱、破裂、発火するおそれがあります。

廃棄時の注意 [必ずお守りください]

リチウムイオン充電機および搭載製品は、分別方法などを含め、お住いの地域の条例等に従って正しく処分してください。リチウムイオン充電機はお近くのJBRC協力拠点でも回収を行っています。詳しくは、JBRCのHP (<https://www.jbrc.com>)をご覧ください。

- 廃棄する場合は絶対に、焼却炉や火中に投入しないでください。爆発や火災の原因になります。
- 絶対に、一般ごみと一緒に捨てないでください。
- 廃棄時は、必ず端子をセロハンテープ等で絶縁して処分してください。【図1】そのまま廃棄すると、端子がぶつかり、ショートし、大変危険です。
- 使い切った状態で処分してください。

【図1】



MADE IN CHINA

保証書

この保証書は、本書に明示した期間と条件のもとにおいて、無償交換をお約束するものです。従ってこの保証書によって、お客様の法律上の権利を制限するものではありませんので、保証期間経過後の交換についてご不明な場合は、弊社お客様サービスセンターへお問い合わせください。

品名/商品コード	(販売証明書、レシートに記載)
お買い上げ日	(販売証明書、レシートに記載)
保証期間	お買い上げ日から 1年間 (消耗品*および付属品は除く)

※LEDを除く電球は消耗品です。

お客様情報	お名前	様
	ご住所	〒
	お電話番号	() -

通常のお取り扱いで、万一故障が生じた場合、保証期間中にこの保証書を添えて、お買い上げ店までお持ちいただければ、無償で交換いたします。次の場合は保証期間中でも有償となりますので、ご了承ください。

【免責事項】 ※以下の場合は保証対象ではありません

- 1) 誤った使用や故意、不注意による故障や破損、および事故
- 2) 改造による故障や破損、および事故
- 3) 災害などの外部要因に起因する故障や破損、および事故
- 4) 保証書の提示がない場合
- 5) 弊社指定以外の電源や電池による故障や破損、および事故

※交換の際、廃盤などの理由により、外見の異なる代替品をご用意させていただく場合があります。

※この保証は日本国内においてのみ有効です。

※販売証明書またはレシートは、この保証書にはり付けるか、一緒に保管してください。

株式会社タカショー

本社 〒642-0017 和歌山県海南市南赤坂20-1
<https://homeuse.takasho.co.jp>

【お客様サービスセンターにおけるお客様の個人情報のお取り扱いについて】
 株式会社タカショーおよびタカショーグループ関連会社は、お客様の個人情報をご相談対応などにご利用させていただき、ご相談内容は録音させていただきます。また、折り返し電話をさせていただくときのために、発信番号を通知いたしております。
 なお、個人情報は適切に管理し、業務上、正当な理由がある場合を除き、第三者に開示・提供いたしません。個人情報に関するお問い合わせは、お客様サービスセンターまでご連絡ください。

商品の交換や返品などのお問い合わせは、お買い上げいただいた代理店または販売店にご相談ください

商品の使用方についてのお問い合わせ

よくいただく
Q&A集



お問い合わせ
フォーム



その他のお問い合わせ

お客様サービスセンター
0120-51-4128

(通話料無料)

受付時間
月～金 AM9:00～PM5:00
(祝日は除く)