

ウッディーブラ壁掛金具 上・下

取扱説明書

このたびはタカショー製品をお買い上げいただき、まことにありがとうございます。正しい施工をしていただくためにこの取扱説明書をお読みください。また本書は、お使いになる方がいつでも見ることができるよう大切に保管してください。

パーツリスト

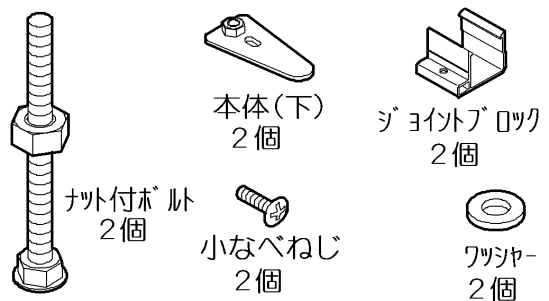


固定金具は必ず上と下をセットにしてお使いください。ウッディーブラ格子用とウッディーブラ壁掛金具は併用してお使いいただけます。

(ウッディーブラ壁掛金具 上) MNO-K02(W/N/D)



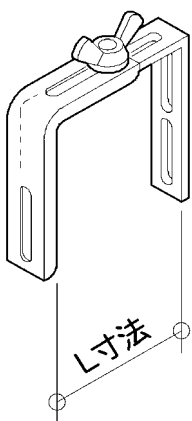
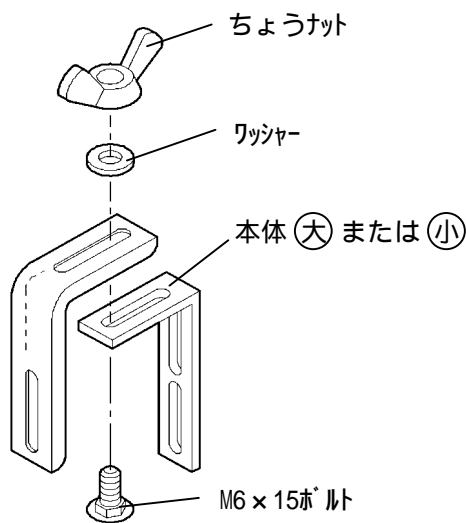
(ウッディーブラ壁掛金具 下) MNO-K03(W/N/D)



取り付け方法

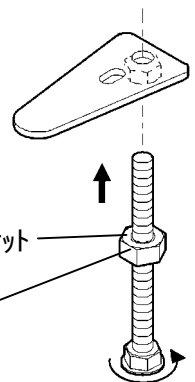
取り付け前に⊕ドライバーをご用意ください。

本体(上)、本体(大)または(小)をM6×15ボルトをワッシャーを通して、ちょうナットで取り付けます。本体(大)または(小)の組み合わせは下表より参照してください。

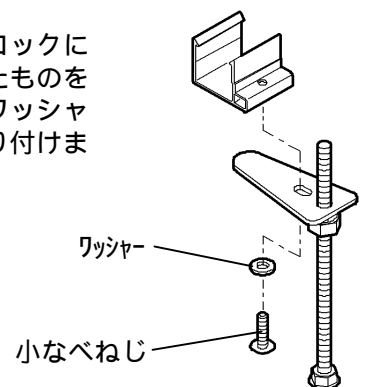


L寸法	本体	取り付け方
50~75	小	
60~115	大	
110~165	大	

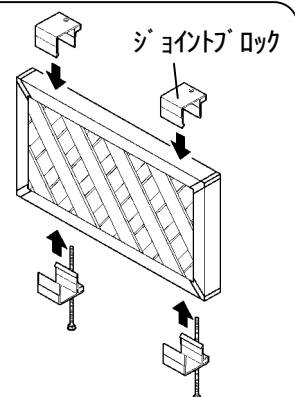
本体(下)にナット付ボルトを取り付けます。



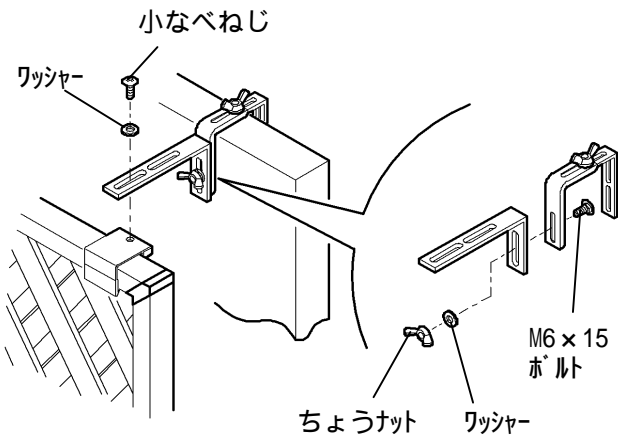
ジョイントブロックに組み立てたものを小なべねじにワッシャーを通して取り付けます。



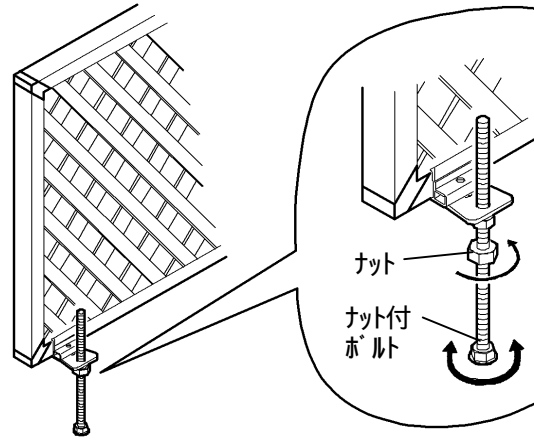
フェンスにジョイントブロックをはめ込んでください。(下部には組み立てたものを取り付けます。)



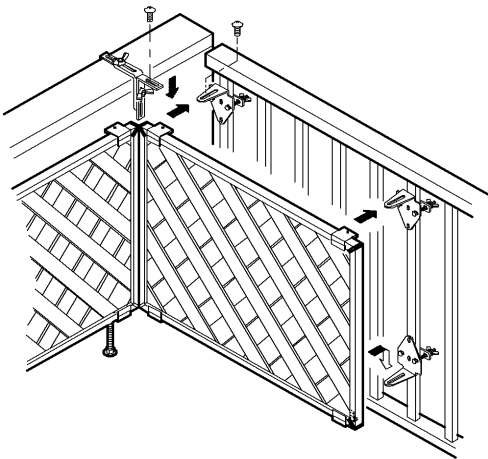
で組み立てたものに本体 **大** (または本体 **小**) をM6×15ボルトにワッシャーを通して、ちょうナットで取り付け、フェンスを小なべねじにワッシャーを通して取り付けます。



ナット付ボルトとナットを回し、設置面とのすきまを調整し、最後にナットで固定します。



固定金具の組み合わせ例



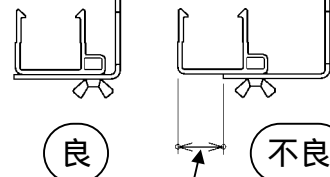
! フェンスをベランダ手すりに設置する場合は、ウッディーブラ格子用上・下をセットしてお使いください。ウッディーブラ壁掛金具とウッディーブラ格子用上・下は併用してお使いいただけます。

(ウッディーブラ壁掛金具 下)

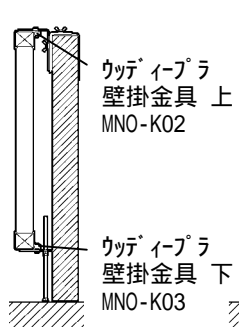


! 本体(下)よりはみ出さないように取り付けてください。

(ウッディーブラ格子用 下)

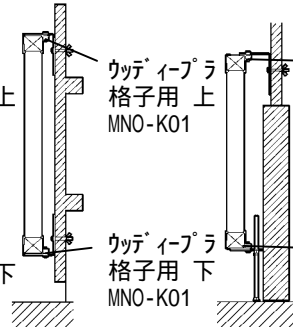


! ここが本体(下)よりはみ出さないように取り付けてください。



ウッディーブラ壁掛金具 上 MNO-K02

ウッディーブラ壁掛金具 下 MNO-K03



ウッディーブラ格子用上 MNO-K01

ウッディーブラ格子用下 MNO-K01

ウッディーブラ格子用上 MNO-K01

ウッディーブラ壁掛金具 下 MNO-K03

下記の注意事項をおたりますと、落下等の危険があります。必ずよくお読み頂き十分にご理解された上でご使用ください。

! 安全上のご注意

この製品を使ったウッディーブラフェンスはしっかりとした場所に設置してください。ベランダの手すり等の外側には絶対に設置しないでください。台風や強風時には事故がないように、十分な固定をするか、安全な場所に移動させてください。ネジのゆるみがないか定期的に確認してください。ゆるみがあれば再度締め直してください。設置作業中に高所から金具や工具が落下すると大変危険ですので、注意してください。ネジ等の先端でケガをしないように注意してください。

! 使用上のご注意

この商品はウッディーブラフェンス用取付け金具です。それ以外の目的には使用しないでください。ウッディーブラフェンス及び取付け金具は、ベランダや庭の装飾品です。転落防止柵、窓格子などに使用しないでください。断面が山型・丸型のブロック塀には使用しないでください。また、一部特殊な形状のフェンスには取り付けできない場合があります。ご不要になった場合は地域の条例等に従い、正しく処分してください。本紙はいつでも見る事ができるよう大切に保管してください。



注意

断面が山型・丸型の壁面にはご使用になれません。