

【品番】MSF-40S 【品名】フレスコ テーブル&チェア&ベンチ 4点セット

この度は、弊社の商品をご購入いただきまして誠にありがとうございます。本商品のご使用前に、この説明書をよくお読みいただき、正しくお使いください。また、お読みになった後はいつでもご覧になれるよう、大切に保管してください。

安全上のご注意 必ずお守りください

人への危害、財産への損害を防止するため、必ずお守りいただくことを説明しています。

誤った使い方をしたときに生じる危害や損害の程度を区分して、説明しています。

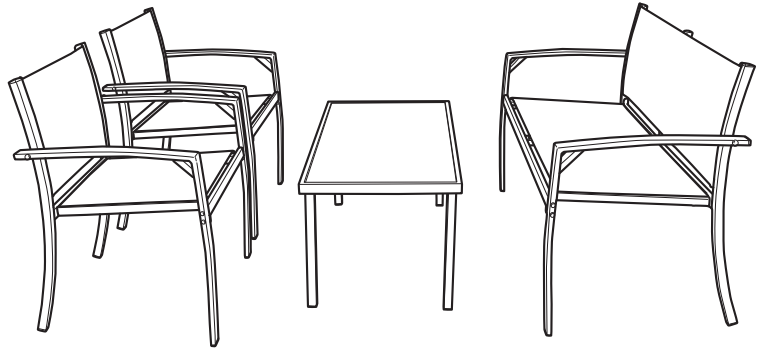
警告 「死亡や重傷を負うおそれがある内容」です。

注意 「軽傷を負うことや、財産の損害が発生するおそれがある内容」です。

お守りいただく内容を次の図記号で説明しています。

禁止 してはいけない内容です。

強制 実行しなければならない内容です。



この商品は、テーブル 1台、チェア 2脚、ベンチ 1脚の4点セットです

警告 死亡、重傷等のおそれあり

- 運動具やお子様の遊具等、目的以外の使用や改造はしないでください。
- ぶらさがったり、寄りかかったり、のぼったりしないでください。特にお子様が遊ばないように注意してください。

注意 けが、事故等のおそれあり

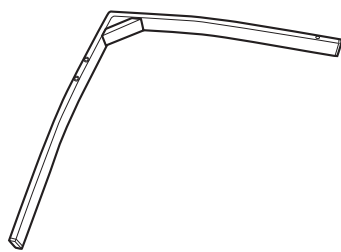
この商品(テーブル)はガラス部品を使用しています。

取り扱いを誤ると、重大な事故につながる可能性がありますので、ご注意ください。

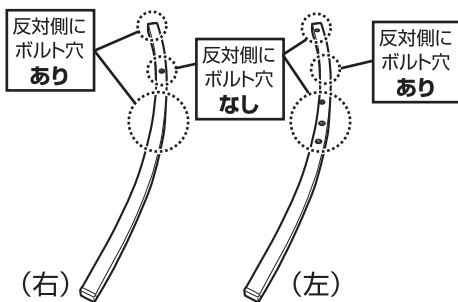
- 以下のような場所で使用しないでください。破損や事故の原因となります。
 - ・危険な場所や通行の妨げになる場所、強い振動、衝撃のある場所…本体が倒れたりガラス天板が落下して、割れるおそれがあります。
 - ・地面に小石や砂利の多い場所や、傾斜や段差のある不安定な場所…ガタツキや転倒の原因となり、ガラス天板が落下して、割れるおそれがあります。
 - ・風の強い場所、高い場所…強風時に本体が倒れたり、ガラスがはずれて割れるおそれがあります。
 - ・火気の近くや高温になる場所…熱の影響により、商品の变形や火災の原因になります。
- すき間に手や指を入れないでください。
- 引きずったり、荷重がかかった状態で移動しないでください。
- 地面に傷がついたり、破損や事故の原因になります。
- 耐荷重以上の荷重を掛けしないでください。
- 重い物等を置いて、1カ所に強い荷重がかからないように十分ご注意ください。ガタツキや転倒の原因となり危険です。
- テーブルに人が乗ったり、座ったり、寄りかかったりすることのないように十分ご注意ください。ガタツキや転倒の原因となり危険です。
- 加熱した鍋、湯沸かし等を直接置かないでください。熱でガラス天板が割れるおそれがあります。
- ガラス天板の上に物を落下させないでください。割れるおそれがあります。
- チェア、ベンチの座面の上に立つ、座面以外の所に座るなど、目的以外の使用はしないでください。
- ひじ掛けの上に座ったり、立ったりしないでください。

- 平地で組み立ててください。
- 安全のため組み立ては2人以上で行ってください。
- 組み立ての際は、手や指を挟まないよう十分ご注意ください。
- 組立手順に従い、すべてのボルト、ナットを確実に締めてください。組み立て完了後、ボルト、ナットにゆるみがないか確認してください。ゆるんだままで使用すると危険です。
- ボルト取付時、必要以上に締めないでください。
- 組み立て完了後、ゴミや汚れを取り除いてください。

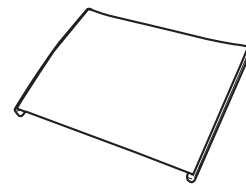
部品の確認



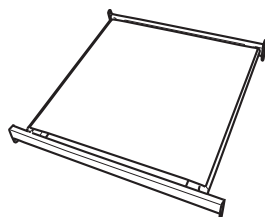
Ⓐ前脚×6



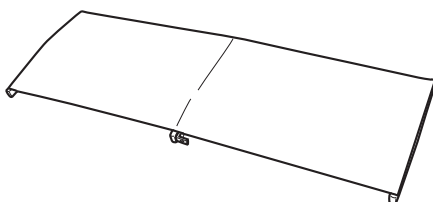
Ⓑ後脚×6
(右×3、左×3)



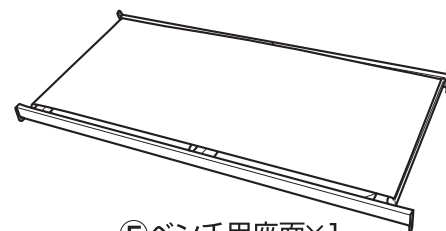
Ⓒチェア用背もたれ×2



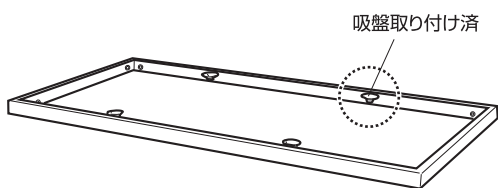
Ⓓチェア用座面×2



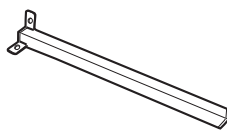
Ⓔベンチ用背もたれ×1



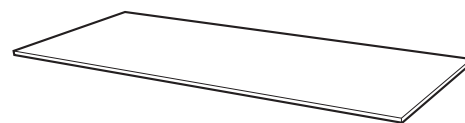
Ⓕベンチ用座面×1



Ⓖ天板フレーム×1



Ⓖテーブル用脚×4



Ⓖ天板×1



Ⓙボルト(長)×18



Ⓚボルト(中)×12



Ⓛボルト(短)×21



Ⓜワッシャー ×51



Ⓝスプリングワッシャー ×8



Ⓞナイロンナット×6



Ⓟボルト用キャップ×51



Ⓠ袋ナットキャップ×6



Ⓡ六角レンチ×1
(組立時に使用)



Ⓢスパナ×1
(組立時に使用)

組立方法(テーブル)

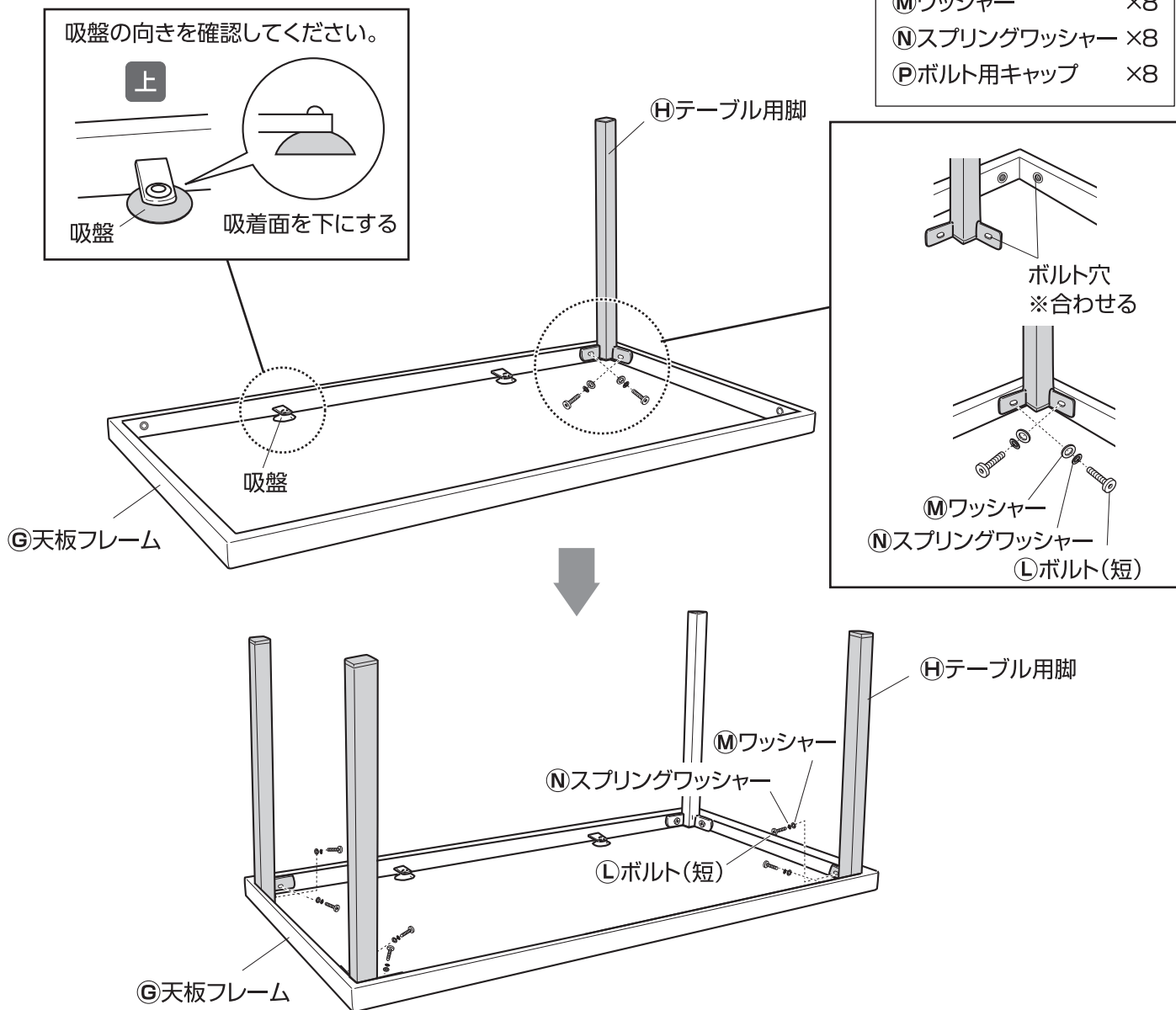
- 平坦な場所で、空き箱を下に敷いてから組み立てると商品に傷つきません。
- 付属のⓇ六角レンチを使用してください。

1 天板に脚を仮留めします

ⓐ天板フレームとⓓテーブル用脚のボルト穴を合わせ、Ⓛボルト(短)、
Ⓜワッシャー、Ⓝスプリングワッシャーで仮留めします。(計8カ所)

使用する部品

ⓐ天板フレーム	×1
ⓓテーブル用脚	×4
ⓑ天板	×1
Ⓛボルト(短)	×8
Ⓜワッシャー	×8
Ⓝスプリングワッシャー	×8
Ⓟボルト用キャップ	×8

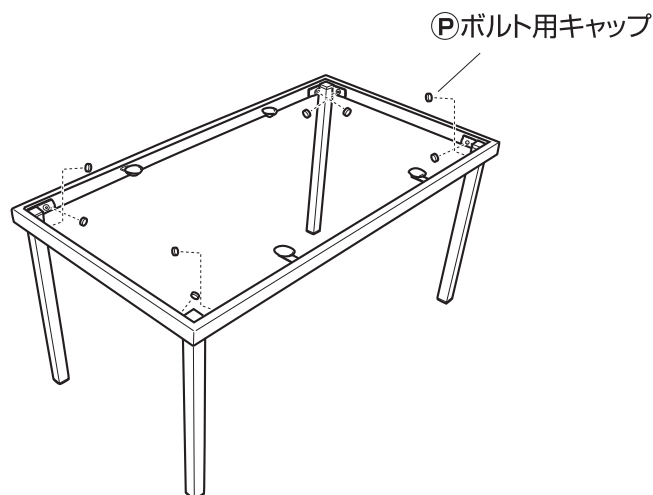


2 すべてのボルトを本締めします

1. 本体を起こします。
2. バランスを整え、すべてのボルトを本締めします。

3 ボルト用キャップを取り付けます

Ⓛボルト(短)にⓅボルト用キャップを
取り付けます。(計8カ所)



組立方法(テーブル)

4 天板を取り付けます

⑥天板フレームに①天板を載せます。
このとき、①天板を吸盤で固定します。

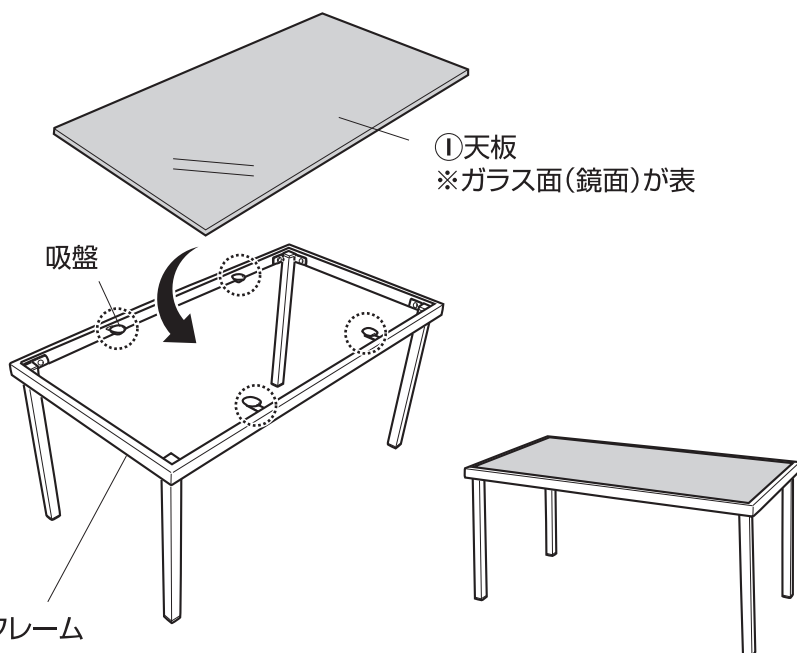
耐荷重※1 18kgまで

(※1)天板の均等荷重合計です。
この値は実測値であり、保証値ではありません。



注意

テーブル端部に強い荷重がかからないように注意してください。転倒するおそれがあります。



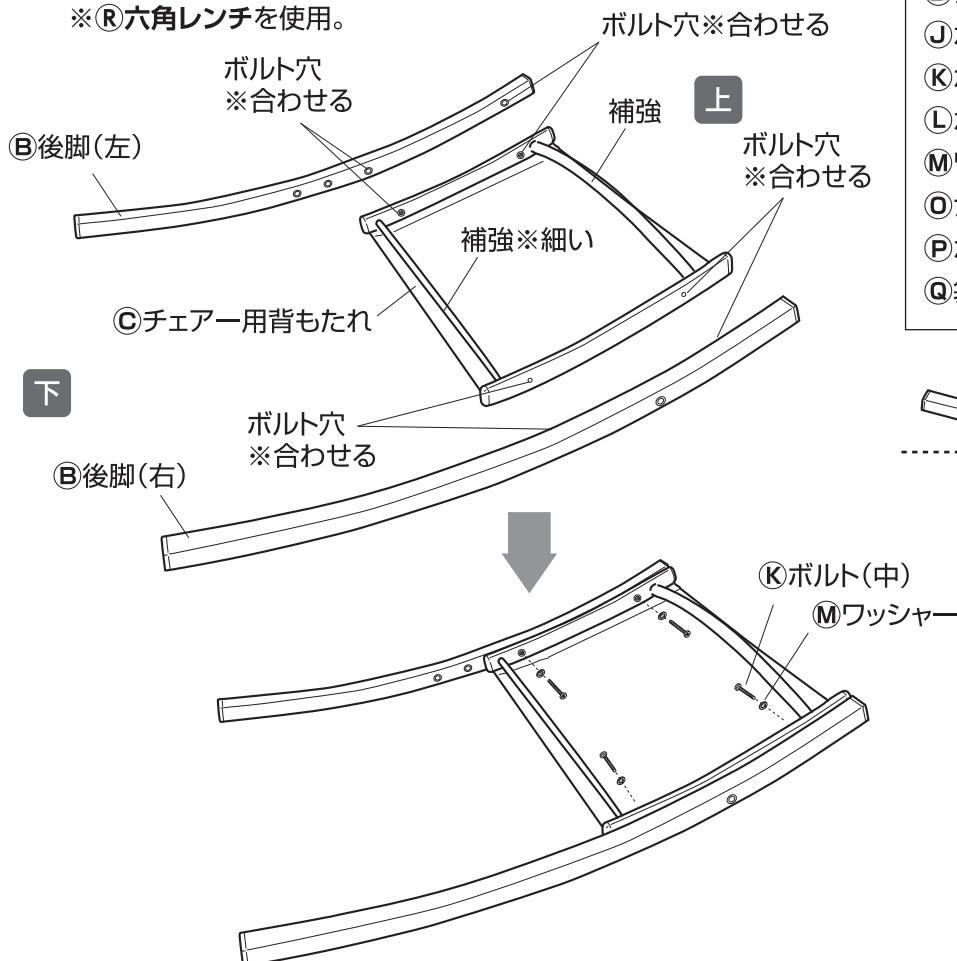
組立方法(チェア)

- 平坦な場所で、空き箱を下に敷いてから組み立てると商品に傷がつきません。
- 付属の⑩六角レンチ、⑪スパナを使用してください。

※2脚分組み立ててください

1 チェア用背もたれと後脚を仮留めします

⑧後脚と⑨チェア用背もたれのボルト穴を合わせ、⑫ボルト(中)、
⑬ワッシャーで仮留めします。(計4カ所)
※⑩六角レンチを使用。



使用する部品(2脚分)

①前脚	×4
②後脚	×4(右×2、左×2)
③チェア用背もたれ	×2
④チェア用座面	×2
⑤ボルト(長)	×12
⑥ボルト(中)	×8
⑦ボルト(短)	×8
⑧ワッシャー	×28
⑨ナイロンナット	×4
⑩ボルト用キャップ	×28
⑪袋ナットキャップ	×4

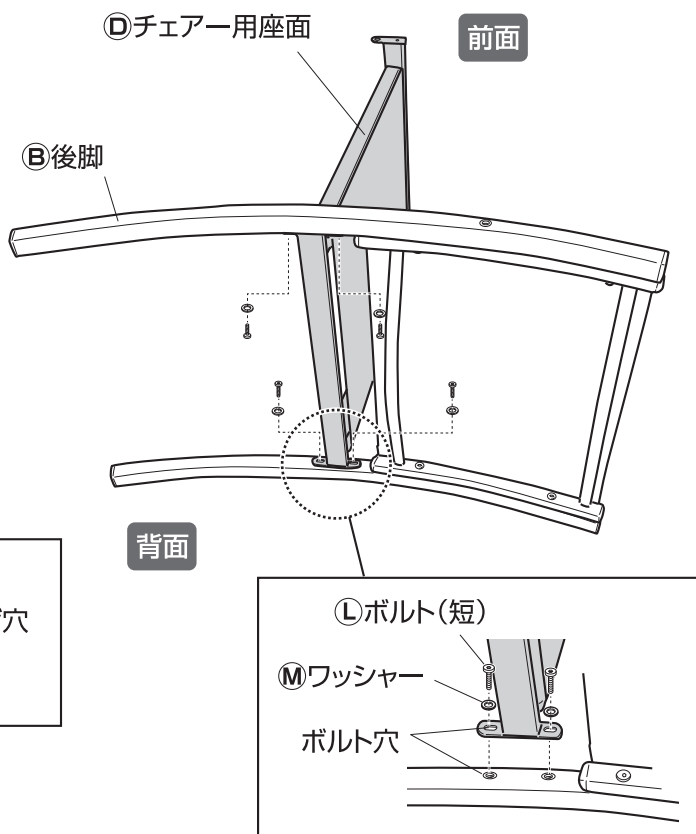
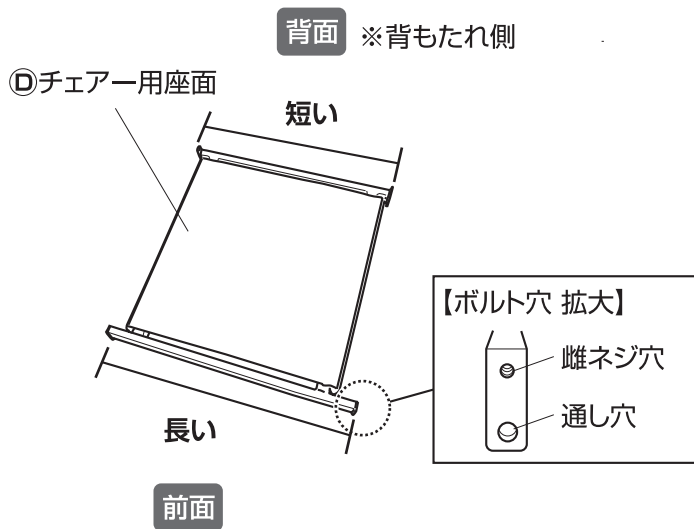


※⑧後脚は、下図の向きに置きます。
(左右とも同様)

組立方法(チェアー)

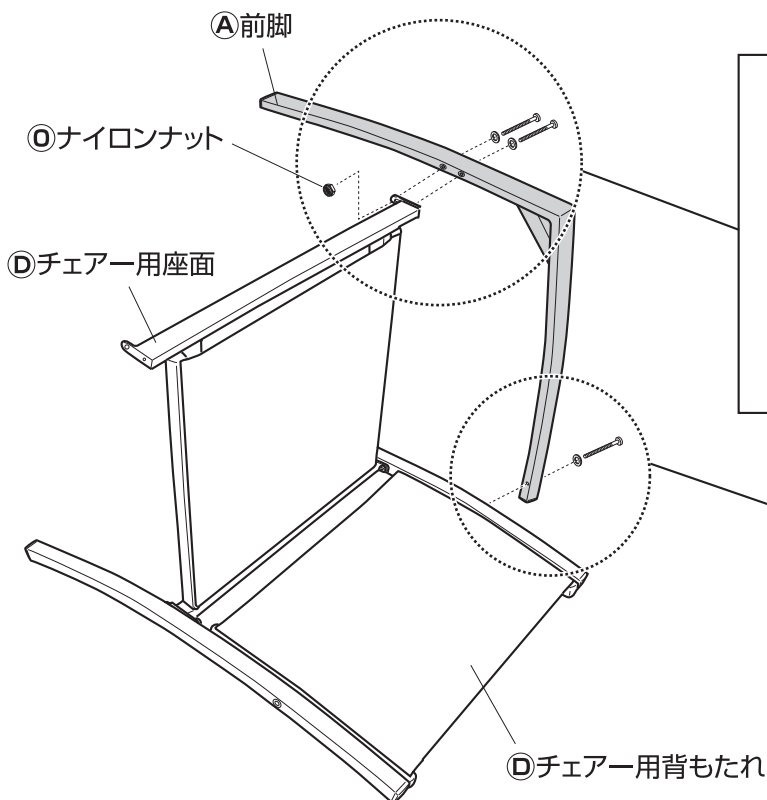
2 チェアー用座面を仮留めします

- ①チェアー用座面と②後脚のボルト穴を合わせ、
- ③ボルト(短)、④ワッシャーで仮留めします。(計4カ所)
- ※⑤六角レンチを使用。



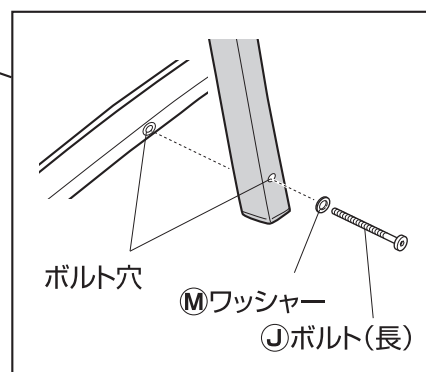
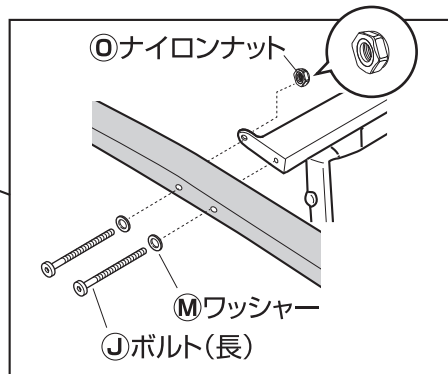
3 前脚を仮留めします

- 1. ①前脚を②ボルト(長)、③ワッシャーで仮留めします。(計3カ所)
- ※片側ずつ取り付けます。
- ※1カ所のみ④ナイロンナットが必要です。(イラスト参照)
- ※⑤六角レンチと⑥スパナを使用。



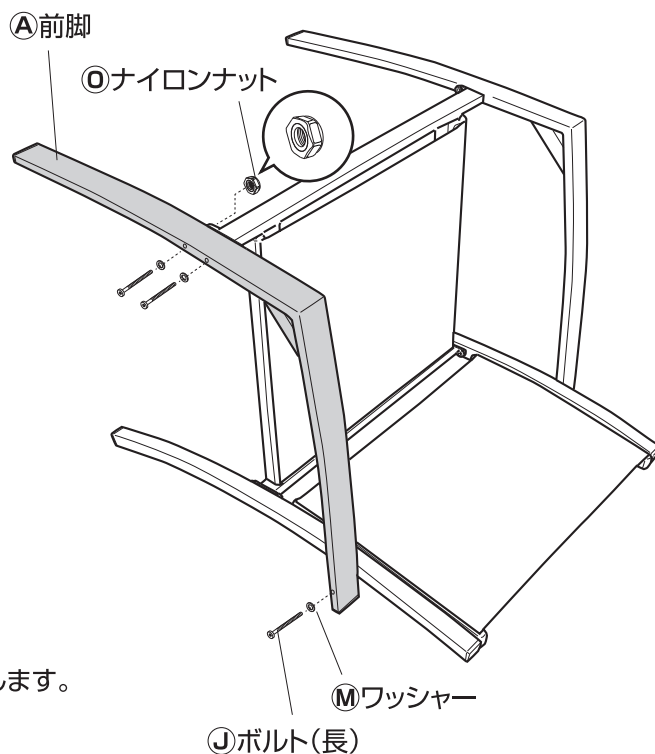
⚠ 注意

ナイロンナットはゆるみ止めのためにナットのなかに樹脂が入っています。そのため、締め付ける際には力が必要です。スパナを使い、力を入れてしっかり締め込んでください。



組立方法(チェア)

- 2.反対側の**A**前脚も同様に**J**ボルト(長)、
Mワッシャーで仮留めします。(計3カ所)
※1カ所のみ**C**ナイロンナットが必要です。
※**R**六角レンチと**S**スパナを使用。

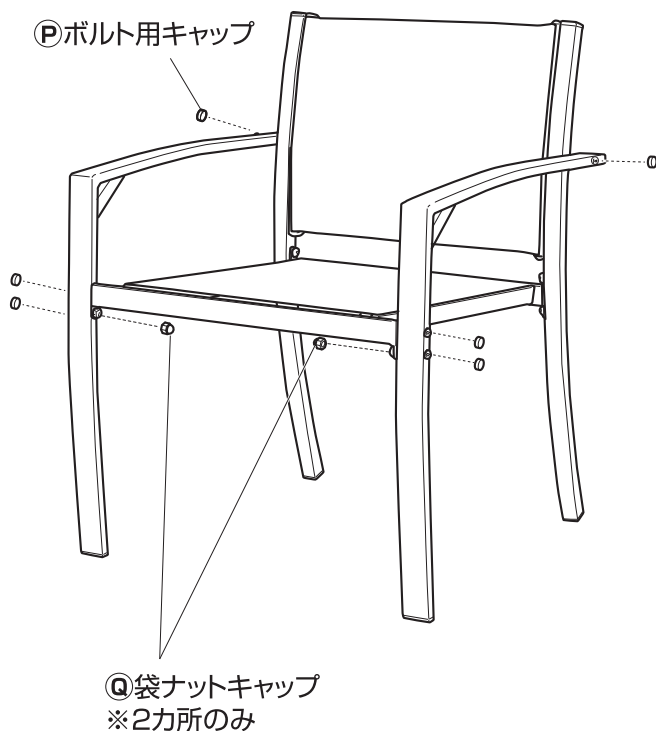


4 すべてのボルト、ナイロンナットを本締めします

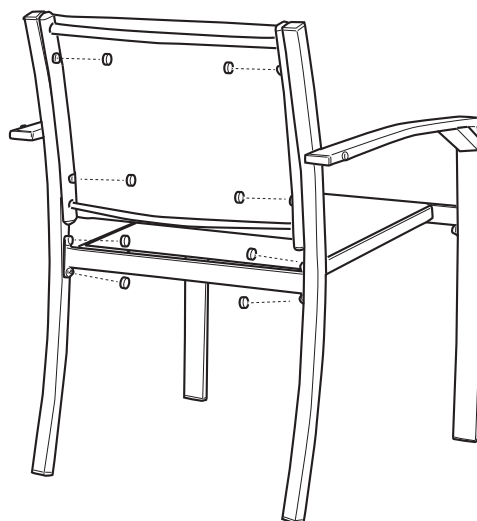
- 1.本体を起こします。
- 2.バランスを整え、すべてのボルト、**C**ナイロンナットを本締めします。

5 ボルト用キャップと袋ナットキャップを取り付けます

- すべてのボルトに**P**ボルト用キャップ(計14カ所)、**C**ナイロンナットに**Q**袋ナットキャップ(計2カ所)に取り付けます。



背面



商品の取扱について

- シートは交換できません。
- 使用しない場合は屋内での保管をおすすめします。

組立方法(ベンチ)

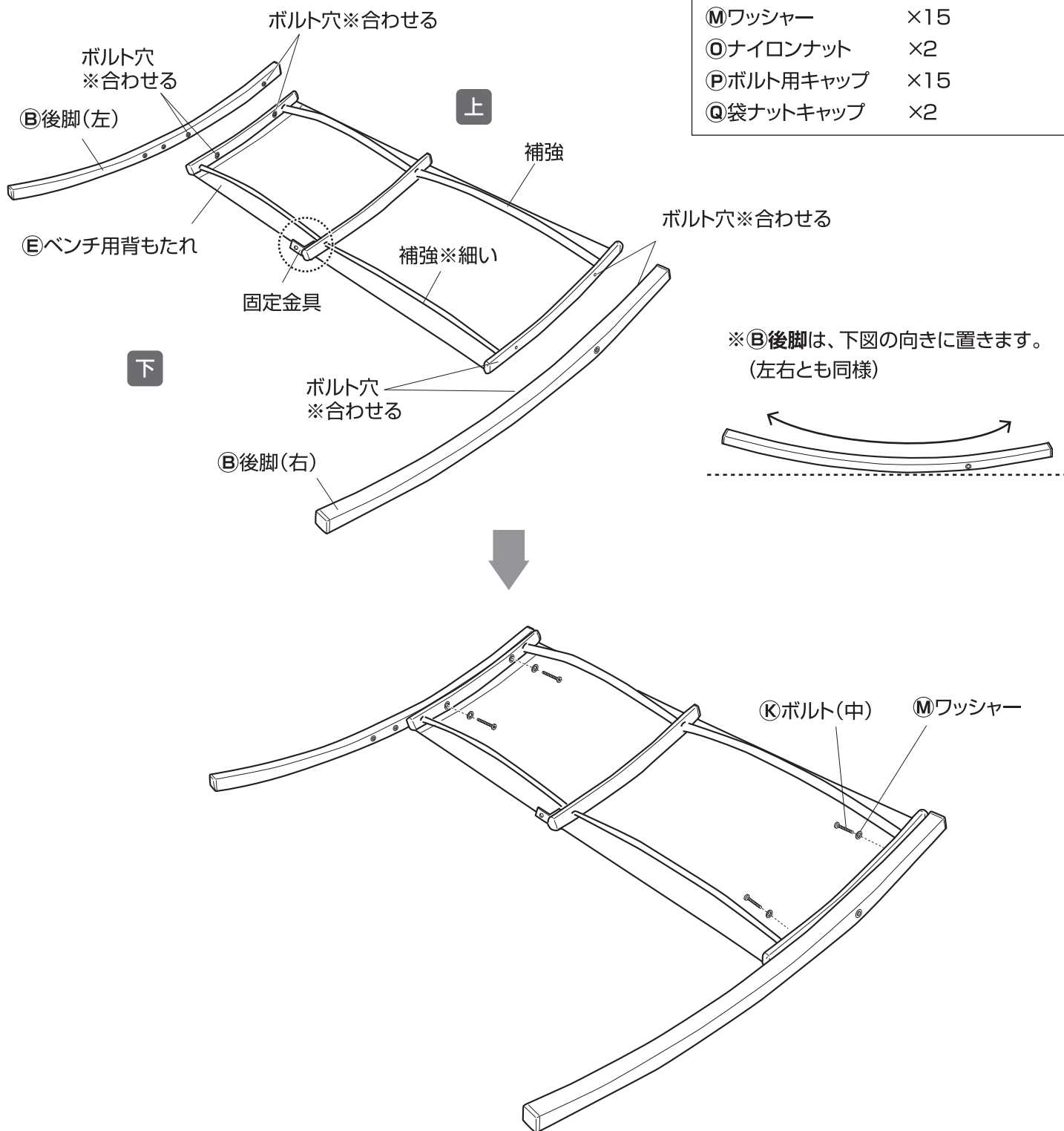
- 平坦な場所で、空き箱を下に敷いてから組み立てると商品に傷つきません。
- 付属の④六角レンチ、⑤スパナを使用してください。

1 ベンチ用背もたれと後脚を仮留めします

- ⑧後脚と⑨ベンチ用背もたれのボルト穴を合わせ、
- ④ボルト(中)、⑤ワッシャーで仮留めします。(計4カ所)
- ※④六角レンチを使用。

使用する部品

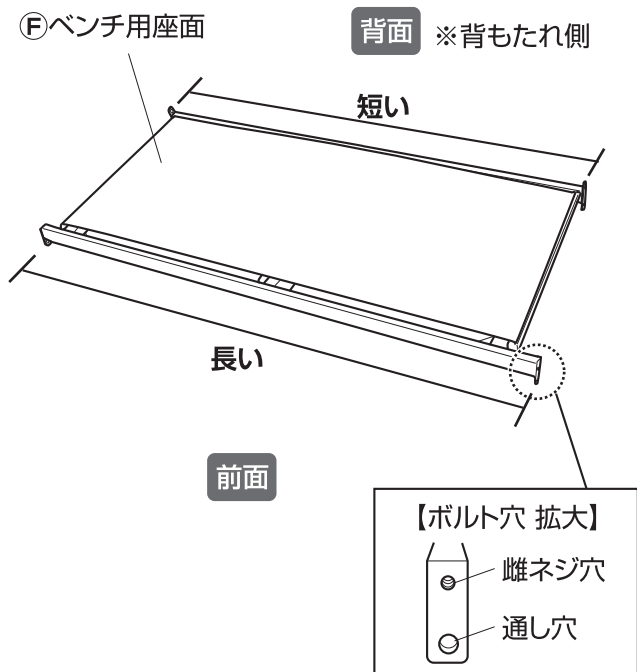
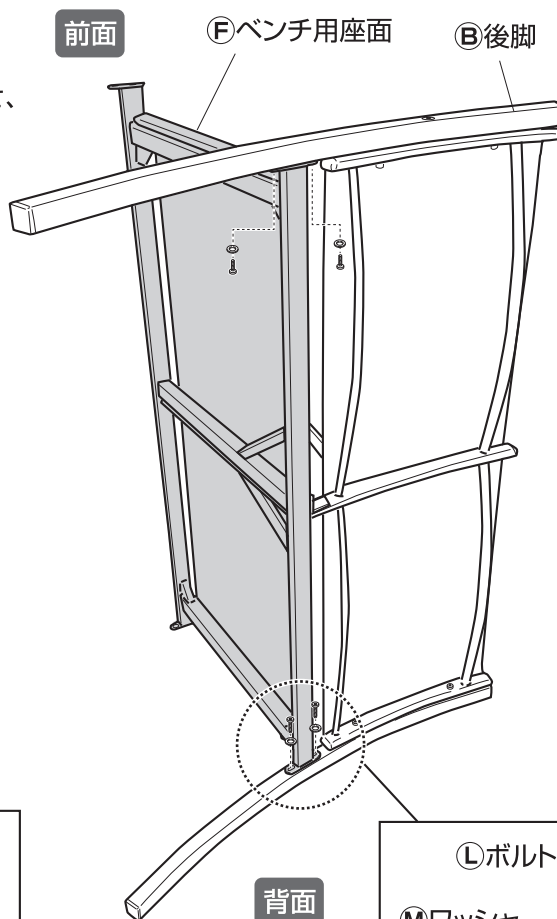
①前脚	×2
②後脚	×2(右×1、左×1)
③ベンチ用背もたれ	×1
④ベンチ用座面	×1
⑤ボルト(長)	×6
⑥ボルト(中)	×4
⑦ボルト(短)	×5
⑧ワッシャー	×15
⑨ナイロンナット	×2
⑩ボルト用キャップ	×15
⑪袋ナットキャップ	×2



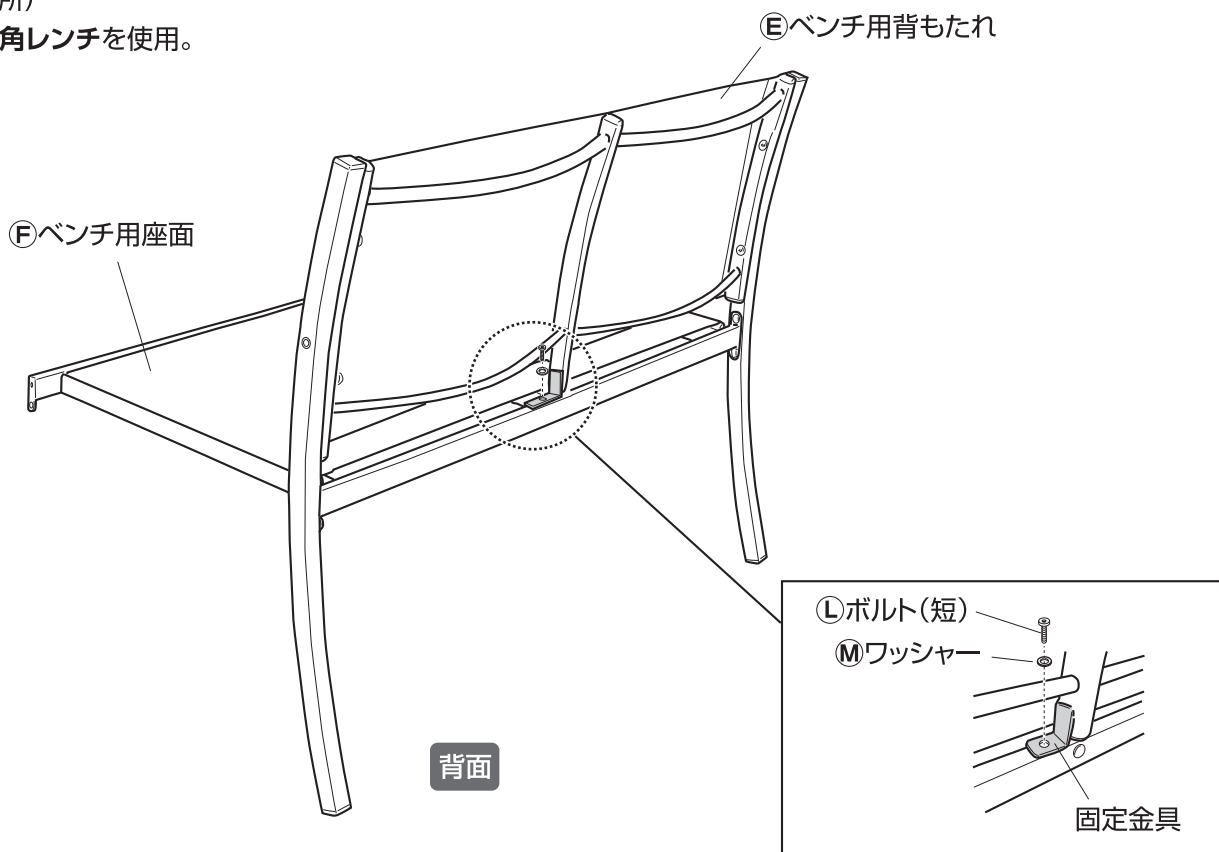
組立方法(ベンチ)

2 ベンチ用座面を仮留めします

1. ①ベンチ用座面と②後脚のボルト穴を合わせ、
③ボルト(短)、④ワッシャーで仮留めします。
(計4カ所)
※⑤六角レンチを使用。



2. ⑥ベンチ用背もたれと①ベンチ用座面を、
③ボルト(短)、④ワッシャーで仮留めします。
(1カ所)
※⑤六角レンチを使用。



組立方法(ベンチ)

3 前脚を仮留めします

1. ①前脚を②ボルト(長)、③ワッシャーで仮留めします。(計3カ所)

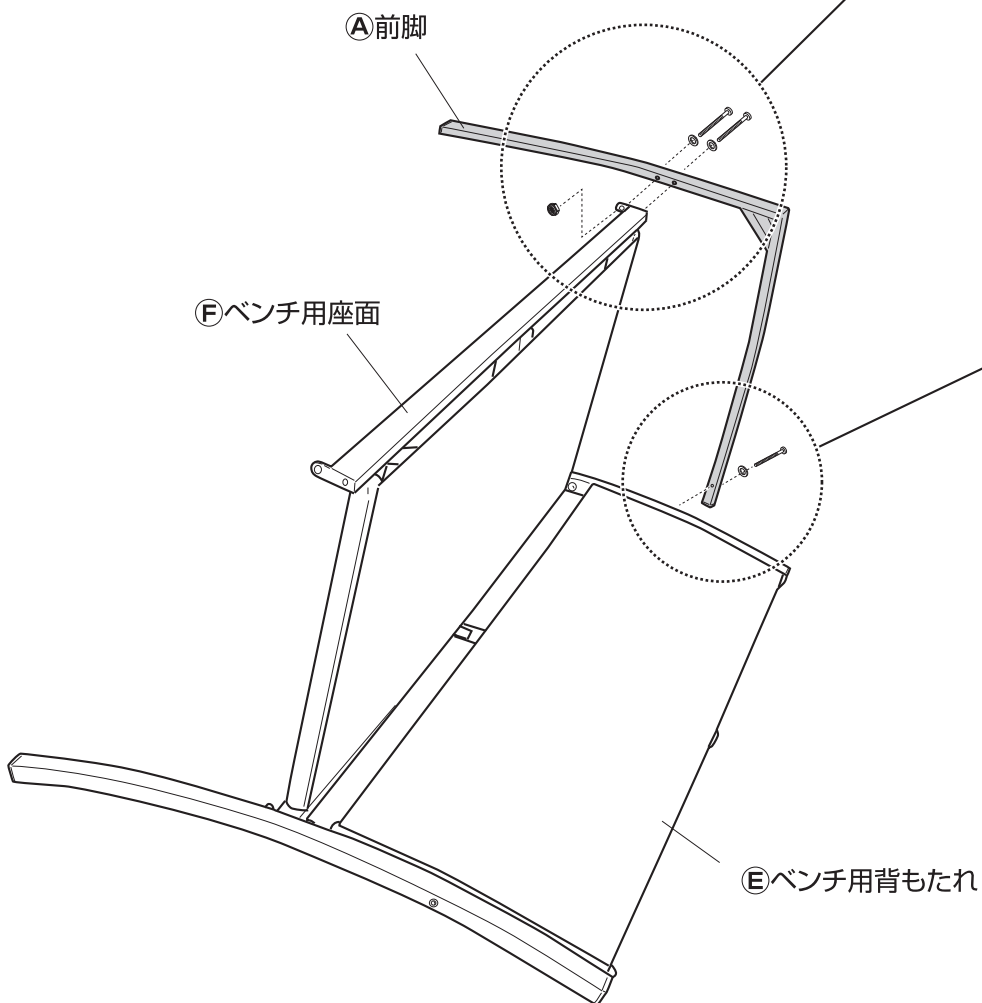
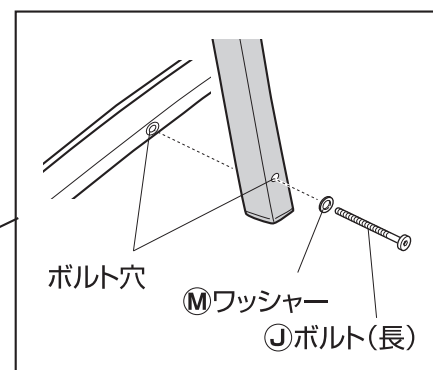
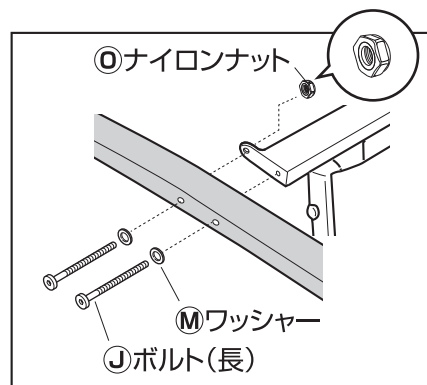
※片側ずつ取り付けます。

※1カ所のみ④ナイロンナットが必要です。(イラスト参照)

※⑤六角レンチと⑥スパナを使用。

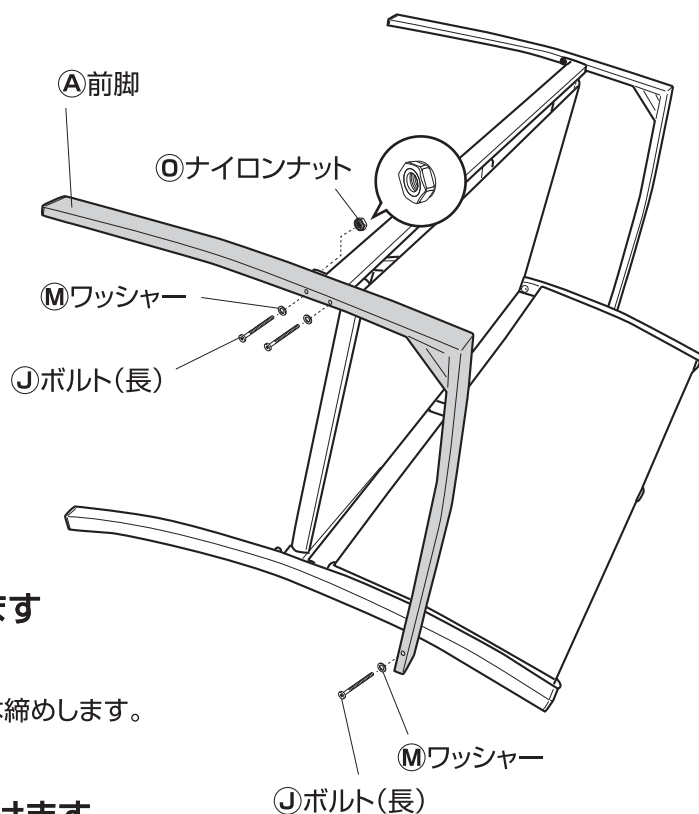
⚠ 注意

ナイロンナットはゆるみ止めのためにナットのなかに樹脂が入っています。そのため、締め付ける際には力が必要です。スパナを使い、力を入れてしっかり締め込んでください。



組立方法(ベンチ)

- 2.反対側の**A**前脚も同様に**J**ボルト(長)、**M**ワッシャーで仮留めします。(計3カ所)
※1カ所のみ**O**ナイロンナットが必要です。
※**R**六角レンチと**S**スパナを使用。

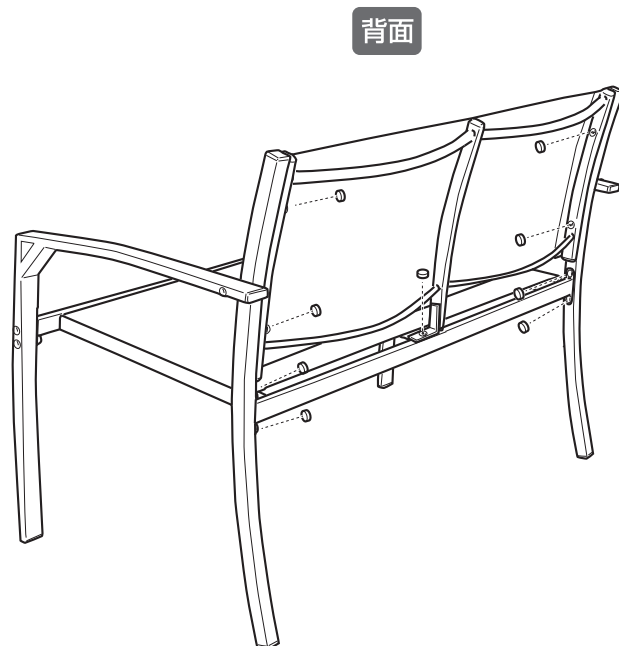
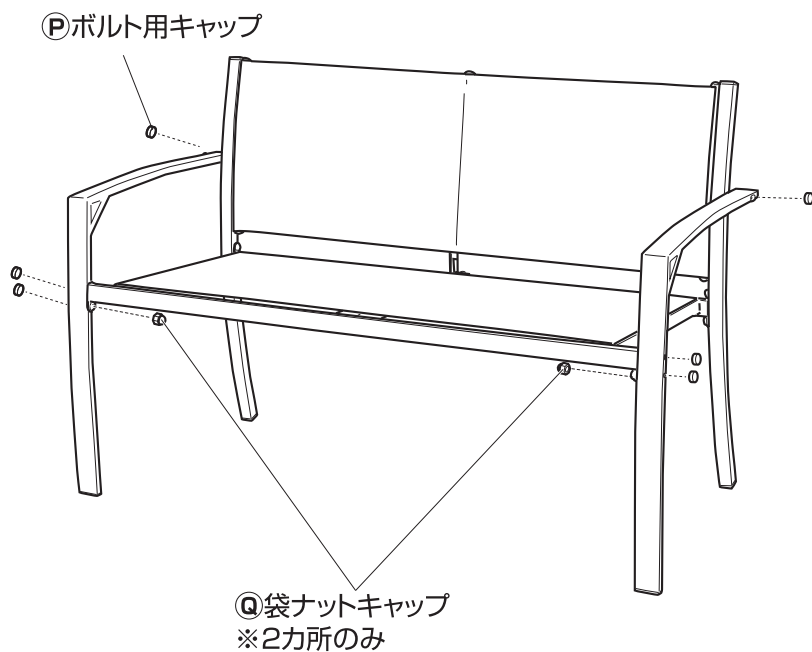


4 すべてのボルト、ナイロンナットを本締めします

- 1.本体を起こします。
- 2.バランスを整え、すべてのボルト、**O**ナイロンナットを本締めします。

5 ボルト用キャップと袋ナットキャップを取り付けます

- すべてのボルトに**P**ボルト用キャップ(計15カ所)、**O**ナイロンナットに**Q**袋ナットキャップ(計2カ所)に取り付けます。



商品の取扱について

- シートは交換できません。
- 使用しない場合は屋内での保管をおすすめします。

- ◆部品の形状、仕様等が、出荷時期によって、予告なく若干変更される場合があります。ご了承ください。
- ◆ご不要になった商品は、地域の条例等に従って正しく処分してください。

ご使用上のお願い

- 不特定多数の方が頻繁に使用する公共空間や商業施設では、耐久性が極端に低下するおそれがあります。定期的な点検を実施し、商品の安全性に十分配慮してください。
- 素材の性質上、サビや劣化、退色は避けられません。
- サビが衣類等に付かないようご注意ください。
- シートは経年変化により強度が著しく低下する場合があります。定期的に強度を確認しながら使用してください。
- シートは柔らかくキズがつきやすいので、刃物などのとがったものに注意してください。
- シートは洗濯およびクリーニングできません。
- 雨水などでシートが濡れるとカビが発生するおそれがあります。万一、濡れた場合は十分乾燥させてください。
- 紫外線の影響により、塗装が変色する場合があります。
- 屋外で使用される際、紫外線などにより劣化が進みますので、また破損、割れが確認された場合、事故防止のため、処分してください。
- ハンドメイド商品のため、色および形状等がバラつく場合があります。
- 本商品は塗装をしておりますが、設置場所の環境(塩害を受けやすい沿岸部付近、車の排気ガスを受けやすい場所)により、変色や腐食の進行を早めることがあります。また、接合部や小さなキズから錆びることがあります。
- 長くご使用いただくため、ご使用後は雨、風、日光の当たらない場所に収納する、またはカバー等をかけて保管することをおすすめします。

定期点検・お手入れ

汚れを落とすとき

- 日常のお手入れは、乾いたやわらかい布でからぶきしてください。
- 著しい汚れを落とす場合は、うすめた中性洗剤を使用してください。

メンテナンスについて

- 安全のため、定期的(2~3カ月を目安)にガタツキや、ボルト、ナットにゆるみがないか確認してご使用ください。
- 長くお使いいただくためには、定期的なメンテナンスをおすすめします。

金属部分について

- サビを防ぐため粉体塗装をしていますが、小さいキズなどを発見した場合は、市販の塗料で補修することをおすすめします。
- 塗装される場合は、その塗料の使用説明に従って、風通しの良い場所(屋外など)で換気に注意して作業を行ってください。
- 塗装をする際は、ゴミ、汚れなどを落としてください。

株式会社タカショー

本社 〒642-0017 和歌山県海南市南赤坂20-1
<https://homeuse.takasho.co.jp>

【お客様サービスセンターにおけるお客様の個人情報のお取り扱いについて】

株式会社タカショーおよびタカショーグループ関連会社は、お客様の個人情報をご相談対応などに利用させていただき、ご相談内容は録音させていただきます。また、折り返し電話をさせていただくための、発信番号を通知いたしております。

なお、個人情報は適切に管理し、業務上、正当な理由がある場合を除き、第三者に開示・提供いたしません。個人情報に関するお問い合わせは、お客様サービスセンターまでご連絡ください。

商品の交換や返品などのお問い合わせは、
お買い上げいただいた代理店または販売店にご相談ください

商品の使い方についてのお問い合わせ

よくいただく
Q&A集



お問い合わせ
フォーム



その他のお問い合わせ

お客様サービスセンター
0120-51-4128 (通話料無料)

受付時間
月~金 AM9:00~PM5:00
(祝日は除く)

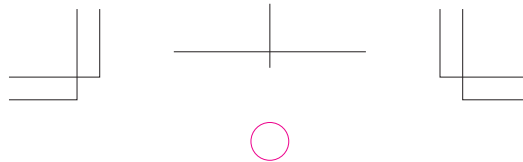
45×120mm
ベンチ

MSF-40S
(ベンチ)

品質表示	
寸法 (cm)	幅110×奥行59×高さ75
座面の高さ (cm)	37.5
構造部材	スチール
表面加工	ポリエステル樹脂粉体塗装
張り材	塩化ビニル樹脂、PET
耐荷重	1人あたり100kgまで(2人用)
原産国	中国
△ 取扱上のご注意	
<ul style="list-style-type: none">● 転倒のおそれがあるため、本来の用途以外の目的で使用しないでください。● 火気の近くや高温になる場所では使用しないでください。熱の影響により、商品の変形や火災の原因になります。● 耐荷重以上の荷重を掛けないでください。耐荷重以内であっても、強い衝撃は与えないでください。	

株式会社タカシヨー
和歌山県海南市南赤坂20-1 Q-251223 A

45×120mm ベンチ



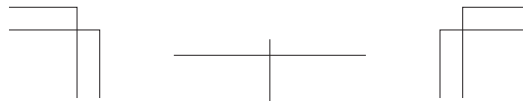
△ 取扱上のご注意

ここに書かれた内容は、あなたや他の人への危害や損害を未然に防ぐための重要な内容です。安全にお使いいただくために、必ずお守りください。

- 商品の取り扱いについては必ず付属の取扱説明書に従って行ってください。
- 不特定多数の方が頻繁に使用する公共空間や商業施設では、耐久性が極端に低下するおそれがあります。定期的な点検を実施し、商品の安全性に十分配慮してください。
- 運動具やお子様の遊具等、目的以外の使用や改造はしないでください。

【使用時のご注意】

- 以下のような場所で使用しないでください。破損や事故の原因となります。
 - ・危険な場所や通行の妨げになる場所、強い振動、衝撃のある場所
 - ・地面に小石や砂利の多い場所や、傾斜や段差のある不安定な場所
 - ・風の強い場所、高い場所…強風時に倒れたり、落下すると危険です。
 - ・火気の近くや高温になる場所…熱の影響により、商品の变形や火災の原因になります。
- すき間に手や指を入れないでください。
- 座面の上に立つ、座面以外の所に座るなど、目的以外の使用はしないでください。ガタツキや転倒の原因となり危険です。
- 座った状態で商品を傾けないでください。破損や事故の原因になります。
- 引きずったり、荷重がかかった状態で移動しないでください。また、使用時は後方2点など、集中的な荷重をかけないでください。
- サビが衣類等に付かないようご注意ください。
- 表面に塗装をしていますが、接合部や小さなキズから錆びることがあります。キズなどを発見したら、早めに塗料で補修を施してください。



45×120mm
チェアー

MSF-40S
(チェアー)

品質表示	
寸法 (cm)	幅58×奥行59×高さ75
座面の高さ (cm)	37.5
構造部材	スチール
表面加工	ポリエステル樹脂粉体塗装
張り材	塩化ビニル樹脂、PET
耐荷重	100kgまで(1人用)
原産国	中国
△ 取扱上のご注意	
<ul style="list-style-type: none">● 転倒のおそれがあるため、本来の用途以外の目的で使用しないでください。● 火気の近くや高温になる場所では使用しないでください。熱の影響により、商品の変形や火災の原因になります。● 耐荷重以上の荷重を掛けないでください。耐荷重以内であっても、強い衝撃は与えないでください。	

株式会社タカシヨー
和歌山県海南市南赤坂20-1 Q-251223 A

45×120mm チェアー

△ 取扱上のご注意

ここに書かれた内容は、あなたや他の人への危害や損害を未然に防ぐための重要な内容です。安全にお使いいただくために、必ずお守りください。

- 商品の取り扱いについては必ず付属の取扱説明書に従って行ってください。
- 不特定多数の方が頻繁に使用する公共空間や商業施設では、耐久性が極端に低下するおそれがあります。定期的な点検を実施し、商品の安全性に十分配慮してください。
- 運動具やお子様の遊具等、目的以外の使用や改造はしないでください。

【使用時のご注意】

- 以下のような場所で使用しないでください。破損や事故の原因となります。
 - ・危険な場所や通行の妨げになる場所、強い振動、衝撃のある場所
 - ・地面に小石や砂利の多い場所や、傾斜や段差のある不安定な場所
 - ・風の強い場所、高い場所…強風時に倒れたり、落下すると危険です。
 - ・火気の近くや高温になる場所…熱の影響により、商品の変形や火災の原因となります。
- すき間に手や指を入れないでください。
- 座面の上に立つ、座面以外の所に座るなど、目的以外の使用はしないでください。ガタツキや転倒の原因となり危険です。
- 座った状態で商品を傾けないでください。破損や事故の原因となります。
- 引きずったり、荷重がかかった状態で移動しないでください。また、使用時は後方2点など、集中的な荷重をかけないでください。
- サビが衣類等に付かないようご注意ください。
- 表面に塗装をしていますが、接合部や小さなキズから錆びることがあります。キズなどを発見したら、早めに塗料で補修を施してください。

45×120mm テーブル

MSF-40S (テーブル)

品質表示	
寸法 (cm)	幅84×奥行44×高さ38.5
甲板の 表面材	ガラス
構造部材	スチール
表面加工	ポリエステル樹脂粉体塗装
原産国	中国
△取扱上のご注意	
<ul style="list-style-type: none">● 転倒のおそれがあるため、本来の用途以外の目的で使用しないでください。● 火気の近くや高温になる場所では使用しないでください。熱の影響により、商品の変形や火災の原因になります。● 加熱した鍋、湯沸かし等を直接置かないでください。	

セット(テーブル1台、チェアー2脚、ベンチ1脚)



株式会社タカシヨー
和歌山県海南市南赤坂20-1 Q-251223 A

45×120mm テーブル

△ 取扱上のご注意

ここに書かれた内容は、あなたや他の人への危害や損害を未然に防ぐための重要な内容です。安全にお使いいただくために、必ずお守りください。

- 商品の取り扱いについては必ず付属の取扱説明書に従って行ってください。
- 不特定多数の方が頻繁に使用する公共空間や商業施設では、耐久性が極端に低下するおそれがあります。定期的な点検を実施し、商品の安全性に十分配慮してください。
- 運動具やお子様のおもちゃ等、目的以外の使用や改造はしないでください。

【使用時のご注意】

- 以下のような場所で使用しないでください。破損や事故の原因となります。
 - ・危険な場所や通行の妨げになる場所、強い振動、衝撃のある場所
 - ・地面に小石や砂利の多い場所や、傾斜や段差のある不安定な場所
 - ・風の強い場所、高い場所…強風時に倒れたり、落下すると危険です。
 - ・火気の近くや高温になる場所…熱の影響により、商品の変形や火災の原因になります。
- すき間に手や指を入れないでください。
- 重い物等を置いて、1カ所に強い荷重がかからないように十分ご注意ください。ガタツキや転倒の原因となり危険です。
- 人が乗ったり、座ったり、よりかかたりすることのないように十分ご注意ください。ガタツキや転倒の原因となり危険です。
- 破損や事故の原因となりますので、引きずったり、荷重がかかった状態で移動しないでください。また、使用時は集中的な荷重がかからないように使用してください。
- サビが衣類等に付かないようご注意ください。
- 表面に塗装をしていますが、接合部や小さなキズから錆びることがあります。キズなどを発見したら、早めに塗料で補修を施してください。