

〈品番〉 PAS-27G ウッドパラソル 2.7m グリーン
PAS-27B ウッドパラソル 2.7m ベージュ

〈品番〉 PAS-27BL ウッドパラソル 2.7m ネイビーブルー
PAS-27E ウッドパラソル 2.7m エンジ

取扱説明書(お客様保管用)

GADIS

T-1401150-PC 1/1

この度は、当社の商品をご購入いただきまして誠にありがとうございます。本商品のご使用前に、この説明書をよくお読みいただき、正しくお使いください。また、お読みになった後はいつでもご覧になれるよう、大切に保管してください。

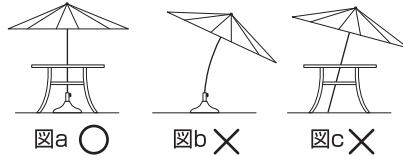
⚠️ ご注意

ここに書かれた内容は、あなたや他の人への危害や損害を未然に防ぐための重要な内容です。安全にお使いいただくために、必ずお守りください。

- 商品の組み立て等については必ず本取扱説明書に従って行ってください。
- 運動具やお子様の遊具等、目的以外の使用や改造はしないでください。

【使用時のご注意】

- 以下のような場所で使用しないでください。破損や事故の原因となります。
 - ・危険な場所や通行の邪魔になると思われる場所、強い振動、衝撃のある場所
 - ・床に小石や砂利の多い場所や、傾斜や段差のある不安定な場所
 - ・風の強い場所、高い場所…強風時に倒れたり、落下すると危険です。
 - ・火気の近くや高温になる場所…熱の影響により、商品の変形や火災の原因になります。
- すき間に手や指を入れないでください。
- 床にキズがつく場合がありますので、移動の際は引きずらないようにしてください。
- パラソルはパラソルベースとテーブルの2点支持でご使用ください。(図a)
- パラソルベースのみや、テーブルのみでの使用は避けてください。
パラソルの直立が非常に不安定となります。(図b・c)
- 風の影響を受けやすいため風向きに注意してください。
- 気象状況により、予期しない突風の発生が考えられます。
使用中は現場を離れず、万一、危険を感じた場合はすみやかにパラソルを閉じてください。
- ベランダなどの風の影響を受けやすい場所では使用しないでください。
- 強風の時は使用せず、屋内へ収納してください。
- パラソルから離れる時はパラソルを閉じてください。
- パラソルに防水性はありません。雨天時には使用しないでください。
- 雨などで濡れた場合、カビなどの発生を抑えるため、晴天時に屋外でしっかりと乾かしてください。
- 転倒防止のため、使用しない時や使用中に現場を離れる時は、ベースからパラソルを取り外し、収納してください。
- 転倒すると危険ですので、周りに壊れやすいものなどを置いている場所では使用しないでください。



ご理解ください

- この商品は一般家庭での使用を目的としたものです。公共の場での使用はご遠慮ください。
- 屋外で使用される際、紫外線などにより劣化が進みますので、定期的にメンテナンスすることをおすすめします。
また破損、割れが確認された場合、事故防止のため、処分してください。
(地域の条例等に従って正しく処分してください)
- ハンドメイド商品のため、色および形状等がバラつく場合があります。
- 使用方法にしたがって、正しくご使用ください。パラソルを無理に開こうとすると、破損や故障の原因となります。
- 本商品は塗装をしておりますが、設置場所の環境(塩害を受けやすい沿岸部付近、車の排気ガスを受けやすい場所)により、変色や腐食の進行を早めることがあります。

定期点検・お手入れ時のご注意

汚れを落とすとき

- 日常のお手入れは、乾いたやわらかい布でからぶきしてください。
- 著しい汚れを落とす場合は、うすめた中性洗剤を使用してください。

メンテナンスについて

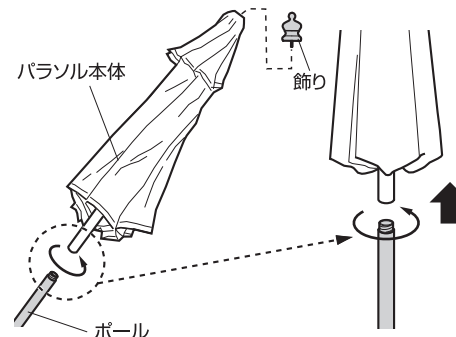
- 安全のため、定期的にジョイント部分等にゆるみがないか確認してご使用ください。
- 木部には、保護処理を施しておりますが、半年に1回は(お住まいの環境によって異なります)ニス等を上塗りすることをおすすめします。
- 塗装される場合は、その塗料の使用説明に従って、風通しの良い場所(屋外など)で換気に注意して作業を行ってください。
- 塗装をする際はゴミ、汚れなどを落としてください。●長くお使いいただくためには、定期的なメンテナンスをおすすめします。

組立方法

※平坦な場所で、空き箱を下に敷いてから組み立てるとキズつきません。

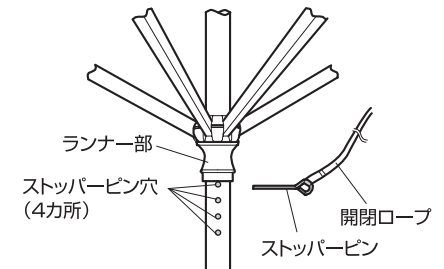
- ①パラソル本体の頂点に、飾りを取り付けます。
- ②パラソル本体の下部に、ボールのネジ部をねじ込みます。
- ③開閉ロープを引いてパラソルを開き、パラソル本体のピン穴に **ストッパーピン** を差し込みます。

※パラソルが開ききった状態で、**ストッパーピン**を4カ所いずれかのピン穴に差し込んでください。
(生地の変り具合により、ストッパーピン穴の一部がランナー部に隠れ、ストッパーピンが差し込めない場合がありますが、商品の不良ではありません)



■開閉方法

ランナー部を上下させて、パラソルを開閉します。



⚠️ 開閉時のご注意

手や指などを挟まないように、ご注意ください。

- ◆部品の形状、仕様等が、出荷時期によって、予告なく若干変更される場合があります。ご了承ください。
- ◆ご不要になった商品は、地域の条例等に従って正しく処分してください。

株式会社タカショー

本社 〒642-0017 和歌山県海南市南赤坂20-1
TEL. 073-482-4128(代) FAX. 073-486-2560(代)
<http://gardening-life.com/>

お客様サービスセンター

通話料無料 0120-51-4128

受付時間/月～金 AM9:00～PM5:00(祝日は除く)