

PAS-27GCR ウッドパラソル 2.7m クランク付グリーン

PAS-27BCR ウッドパラソル 2.7m クランク付ベージュ

取扱説明書（お客様保管用）

GADIS

T-0203100-PC 1/1

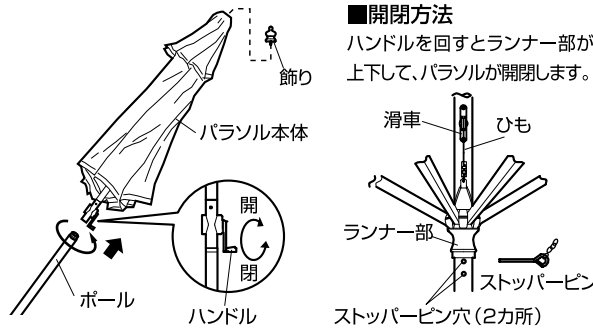
この度は、当社の商品をご購入いただきまして誠にありがとうございます。本商品のご使用前に、この説明書をよくお読みいただき、正しくお使いください。また、お読みになった後はいつでもご覧になれるよう、大切に保管してください。

組立方法

※平坦な場所で、空き箱を下に敷いてから組み立てるとキズつきません。

- ①パラソル本体の頂点に、飾りを取り付けます。
- ②パラソル本体の下部に、ポールのネジ部をねじ込んでください。
- ③ハンドルを回してパラソルを開き、パラソル本体のピン穴に、ストッパーピンを差し込んでください。

※ストッパーピン穴は、布地の張りを微調整するために、2カ所あります。
※一番上のピン穴にストッパーピンが差し込みない場合がありますが、故障ではありません。

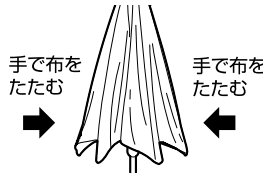


■開閉方法

ハンドルを回すとランナー部が上下して、パラソルが開閉します。

⚠️ ご注意

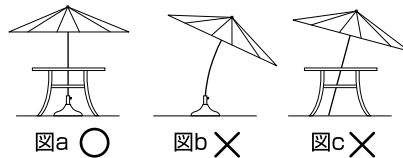
- ランナーが上限ストッパーにあたるそれ以上開きません。開こうとして無理にハンドルを回すと、破損の原因になるのにご注意ください。
- パラソルが開きにくい場合は、傘の親骨を手でゆるめると開きやすくなります。
- パラソルを閉じる際、十分に閉まりきらない場合があります。その際は手で布をたたむように閉じてください。（無理にハンドルで閉じようとししないでください）
- パラソル開閉時、手や指などを挟まないように、ご注意ください。



⚠️ 使用上のご注意

ここに書かれた内容は、あなたや他の人への危害や損害を未然に防ぐための重要な内容です。安全にお使いいただくために、必ずお守りください。

- 商品の組み立て、設置等については必ず本取扱説明書に従って行ってください。
- 危険な場所や通行の邪魔になると思われる場所では使用しないでください。
- 運動員やお子様の遊具等、目的以外の使用や改造はしないでください。破損や事故の原因になります。
- すき間に手や指を入れないでください。
- 床に小石や砂利の多い場所や、傾斜や段差のある不安定な場所では使用しないでください。
- 風の強い場所、高い所で使用しないでください。強風時に倒れたり、落下すると危険です。
- 火気の近くや高温になる場所では使用しないでください。熱の影響により、商品の変形や火災の原因になります。
- 強い振動、衝撃のある所で使用しないでください。
- 床にキズがつく場合がありますので、移動の際は引きずらないようにしてください。
- パラソルはパラソルベースとテーブルの2点支持でご使用ください。（図a）
- パラソルベースのみや、テーブルのみでの使用は避けてください。パラソルの直立が非常に不安定となります。（図b・c）
- 風の影響を受けやすいため風向きに注意してください。 ●強風の時は使用せず、屋内へ収納してください。
- パラソルに防水性はありません。雨天時には使用しないでください。



⚠️ 使用上のご注意

- 気象状況により、予期しない突風の発生が考えられます。使用中は現場を離れず、万一、危険を感じた場合はすみやかにパラソルを閉じてください。
- ベランダなどの風の影響を受けやすい場所では使用しないでください。
- 雨などで濡れた場合、カビなどの発生を抑えるため、晴天時に屋外でしっかりと乾かしてください。
- 転倒防止のため、使用しない時や使用中に現場を離れる時は、ベースからパラソルを取り外し、収納してください。
- 転倒すると危険ですので、周りに壊れやすいものなどを置いている場所では使用しないでください。

ご理解ください

- 本商品は一般家庭での使用を目的としたものです。公共および商業施設での使用はご遠慮ください。
- 屋外で使用される際、紫外線などにより劣化が進みますので、定期的にメンテナンスすることをおすすめします。また破損、割れが確認された場合、事故防止のため、処分してください。（地域の条例等に従って正しく処分してください）
- ハンドメイド商品のため、色および形状等がバラつく場合があります。
- 使用方法に従って、正しくご使用ください。パラソルを無理に開こうとすると、破損や故障の原因となります。
- 本商品は塗装をしておりますが、設置場所の環境（塩害を受けやすい沿岸部付近、車の排気ガスを受けやすい場所）により、変色や腐食の進行を早めることがあります。また、接合部や小さなキズから錆びることがあります。

定期点検・お手入れ時のご注意

汚れを落とすとき

- 日常のお手入れは、乾いたやわらかい布でからぶきしてください。
- 著しい汚れを落とす場合は、うすめた中性洗剤を使用してください。

メンテナンスについて

- 安全のため、定期的にジョイント部分等にゆるみがないか確認してご使用ください。
- 木部には、保護処理を施しておりますが、半年に1回は（お住まいの環境によって異なります）ニス等を塗り直すことをおすすめします。
- 塗装される場合は、その塗料の使用説明に従って、風通しの良い場所（屋外など）で換気に注意して作業を行ってください。
- 塗装をする際はゴミ、汚れなどを落としてください。 ●長くお使いいただくためには、定期的なメンテナンスをおすすめします。

使用推奨期間	ご理解ください
1年	<ul style="list-style-type: none"> ●使用環境が特に悪い地域で使用する場合は、使用期間が短くなる場合があります。 ●定期的な適切なメンテナンスを行うことで、使用推奨期間より長くお使いいただけます。 ●使用推奨期間は保証期間ではありませんので、ご理解ください。 ※使用推奨期間とは、一般家庭で使用する場合、安全に使用していただける期間です。塗装、表面材の劣化を保証する期間ではありません。また、使用上の注意をよくお読みいただき、正しくお使いください。

- ◆部品の形状、仕様等が、出荷時期によって、予告なく若干変更される場合があります。ご了承ください。
- ◆ご不要になった商品は、地域の条例等に従って正しく処分してください。

株式会社タカショー

本社 〒642-0017 和歌山県海南市南赤坂20-1
TEL. 073-482-4128 (代) FAX. 073-486-2560 (代)

お客様サービスセンター

通話料無料 0120-51-4128

受付時間/月～金 AM9:00～PM5:00 (祝日は除く)