

# 取扱説明書（お客様保管用）

【品番】PGS-01 【品名】イタリア製 収納庫 80 ホワイト

この度は、弊社の商品をご購入いただきまして誠にありがとうございます。

本商品をご使用前に、この説明書をよくお読みいただき、正しくお使いください。

また、お読みになった後はいつでもご覧になれるよう、大切に保管してください。

## 安全上のご注意 必ずお守りください

人への危害、財産への損害を防止するため、必ずお守りいただくことを説明しています。

誤った使い方をしたときに生じる危害や損害の程度を区分して、説明しています。

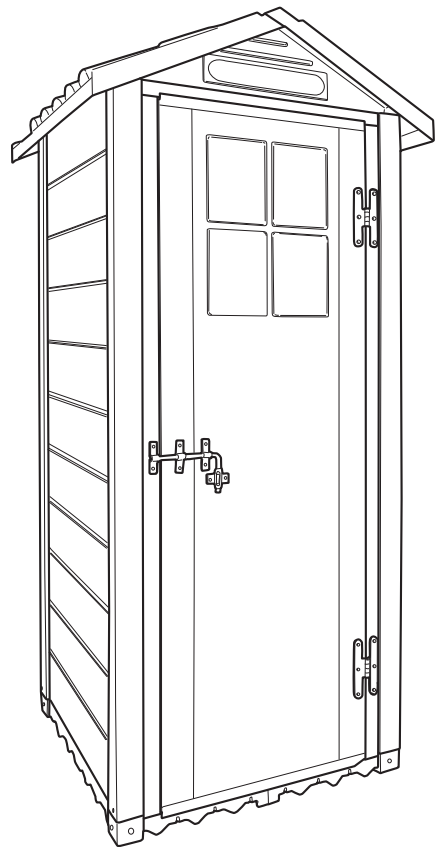
**警告** 「死亡や重傷を負うおそれがある内容」です。

**注意** 「軽傷を負うことや、財産の損害が発生するおそれがある内容」です。

お守りいただく内容を次の図記号で説明しています。

**禁止** してはいけない内容です。

**強制** 実行しなければならない内容です。



## 警告 死亡、重傷などのおそれあり

- 禁止**
  - 運動具やお子様の遊具等、目的以外の使用や改造はしないでください。
  - ぶらさがったり、よいかかったり、のぼったりしないでください。特にお子様が遊ばないように注意してください。
- 強制**
  - 脚立を使っての高所作業を必要とする場合があるため、身体のバランス、手足元の位置を確認し、落下等の事故に注意してください。
  - 転倒すると大変危険です。安定した場所に設置し、金具で固定するなどの転倒防止処理をしてから使用してください。
- 屋根に人が乗ったり、物を載せたりしないでください。
  - 収納庫内で長時間作業をしないでください。
  - 収納庫内に入る際は、扉を開放状態にし、絶対に閉めないでください。
  - 扉を開閉する際は、手や指を挟まないよう十分ご注意ください。

## 注意 けが、事故などのおそれあり

- 禁止**
  - 以下のような場所で使用しないでください。破損や事故の原因となります。
    - ・危険な場所や通行の妨げになる場所、強い振動、衝撃のある場所
    - ・地面に小石や砂利の多い場所や、傾斜や段差のある不安定な場所
    - ・風の強い場所、高い場所…強風時に倒れたり、落下すると危険です。※2階以上には設置しないでください。
    - ・火気の近くや高温になる場所…熱の影響により、商品の变形や火災の原因となります。
    - ・水はけの悪い場所
  - 風の強い日に、組立、施工しないでください。部品の飛散や転倒などにより、破損や事故の原因となります。
- すき間に手や指を入れないでください。
  - 引きずったり、荷重がかかった状態で移動しないでください。地面に傷がついたり、破損や事故の原因となります。
  - 無理な荷重をかけないでください。
  - 1カ所に強い荷重がかかる使い方をしないでください。ガタツキや破損の原因となります。
  - 収納庫に物を立てかけないでください。破損や事故の原因となります。
  - 積雪地域では使用しないでください。積雪地域以外でも万一、本体に雪が積もった場合はすみやかに除雪してください。



# 注意

けが、事故などのおそれあり



強制

- 平地で組み立ててください。
- 安全のため組み立ては2人以上で行ってください。
- 組み立ての際は、手や指を挟まないよう十分ご注意ください。
- 組立手順に従い、ボルト、ナット、ビスを確実に取り付けてください。組み立て完了後、ボルト、ナット、ビスにゆるみがないか確認してください。ゆるんだままで使用すると危険です。
- 組み立て完了後、ゴミや汚れを取り除いてください。
- 組み立てが完成すると移動が困難になります。組み

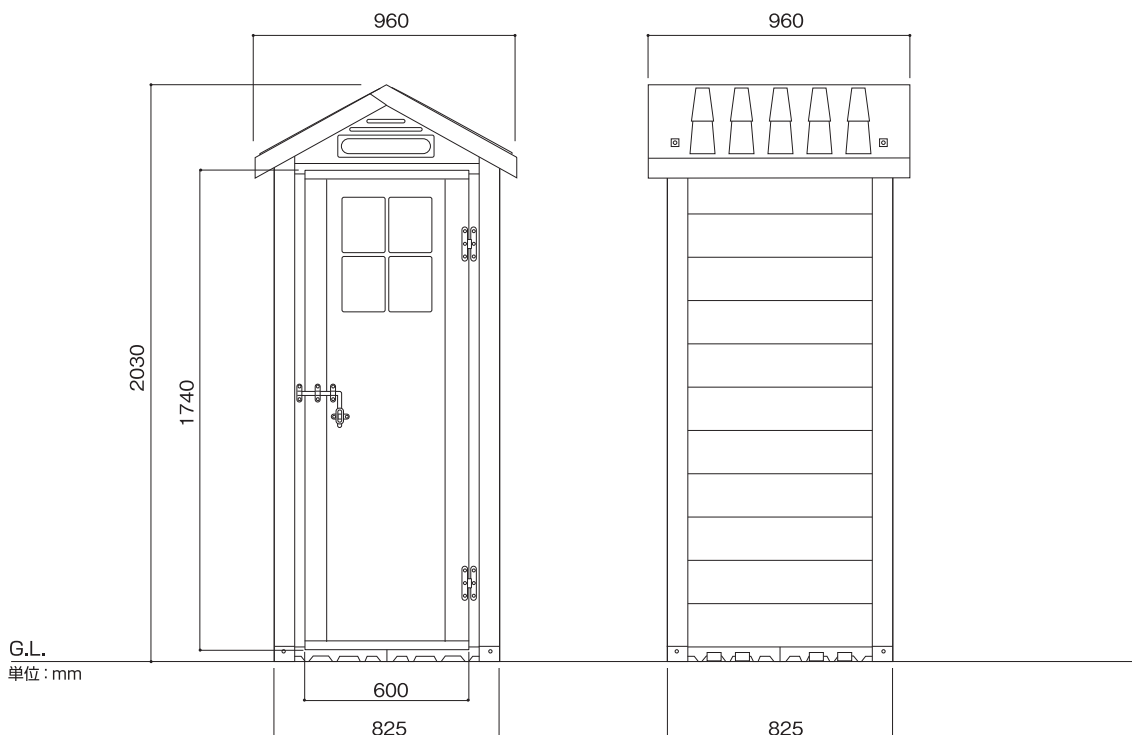
- 立てる前に設置する場所を確定してください。
- 防犯上、不審者の侵入が容易になるような場所に設置しないでください。
- 周囲に十分な空間がある場所に設置してください。周囲を囲うと、予想以上の風圧がかかり、破損、倒壊のおそれがあります。
- 地盤が軟らかい場所に設置する場合は、地固めを行ってください。
- 強風時や暴風時には、転倒防止対策を行ってください。

## ご使用上のお願い

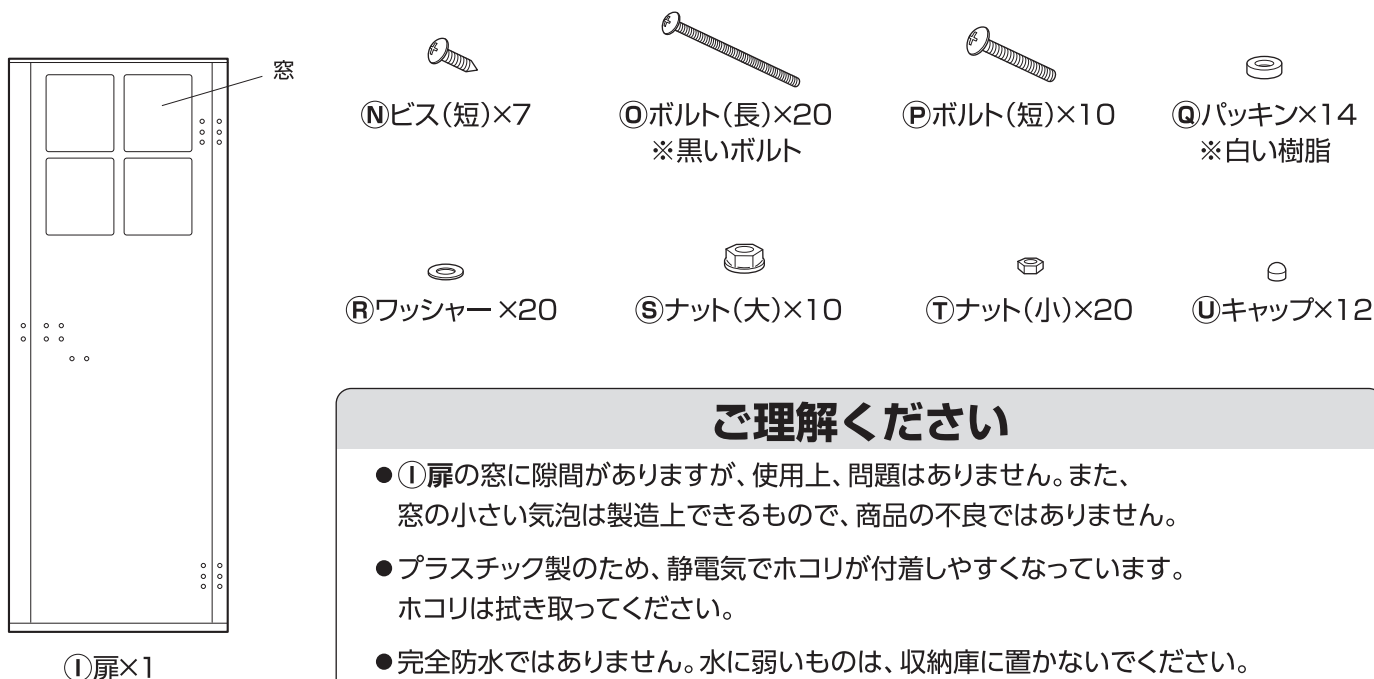
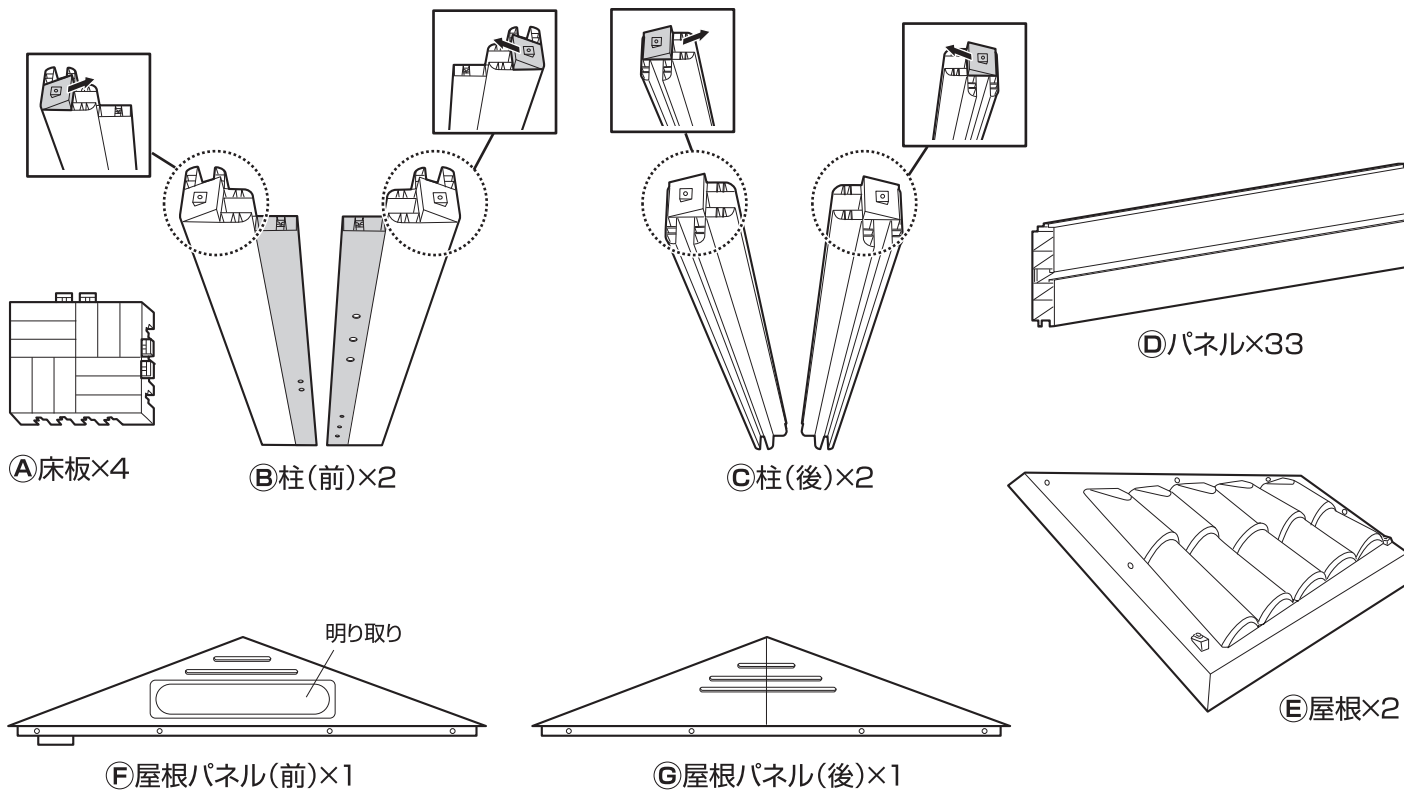
- 本商品は一般家庭での使用を目的としたものです。公共および商業施設での使用はご遠慮ください。
- 金具等の金属部分は、素材の性質上、サビや劣化、退色は避けられません。
- 紫外線や汚れなどの影響により、使用中に劣化や退色する場合があります。
- 破損や割れが確認された場合、事故防止のため、使用を中止してください。
- 設置場所の環境(塩害を受けやすい沿岸部付近、車の排気ガスを受けやすい場所)により、変色や腐食の進行を早めることがあります。また、接合部や小さなキズから錆びることがあります。

- 完全防水ではありません。水に弱いものは、収納庫に置かないでください。
- 揮発性の可燃物(ガソリン、シンナー、塗料、スプレーなど)は収納しないでください。
- 化学肥料や農薬、塩分を含んだものなどは、敷物などを敷いた上に収納してください。変色や劣化の原因になります。
- タイヤを収納する際は、よく水洗いしてから収納してください。
- 食品など虫や小動物の侵入で被害をこうむるおそれがあるものは、収納しないでください。
- すき間から害虫が侵入し、巣をつくるおそれがあります。
- 定期的に扉を開けるなどして、換気をしてください。

## 寸法図



# 組立方法

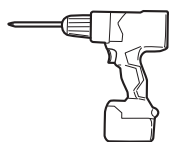


## ご理解ください

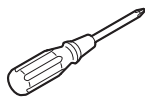
- ①扉の窓に隙間がありますが、使用上、問題はありません。また、窓の小さい気泡は製造上できるもので、商品の不良ではありません。
- プラスチック製のため、静電気でおコリが付着しやすくなっています。おコリは拭き取ってください。
- 完全防水ではありません。水に弱いものは、収納庫に置かないでください。

# 組立方法

■ **必要工具** ※組み立ての際は、ケガを防ぐために、軍手を着用してください。



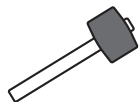
● 電動ドリル  
刃: φ3mm用



● プラスドライバー



● スパナ



● ゴムハンマー



● 当て木  
推奨: 35mmの角材  
(長さ40cm程度)



● 軍手



● 脚立

## ⚠ 注意

樹脂にビスを留める際は、強く締めると、表面が陥没するおそれがあります。

## 1 設置場所の整備

1. 寸法図 (P.2) を参照し、設置場所を決めます。  
※周囲に十分な空間がある場所に設置してください。

2. 設置場所の水平を確認します。  
※地盤がしっかりしていることを確認してください。  
※必ず、水平器で地面の水平度を確認してください。

### 土の上に設置する場合

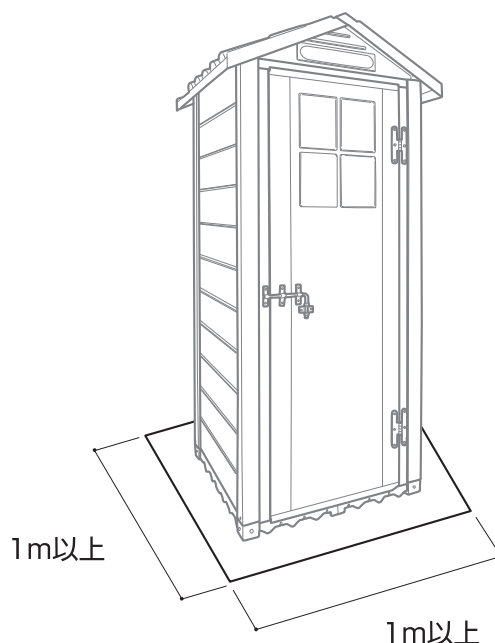
草や石などを取り除きます。地固め用道具やレンガ、ブロック等で地面を叩き、平らにします。

### コンクリートやデッキの上に設置する場合

ゴミなどを取り除きます。

### 転倒防止処理について

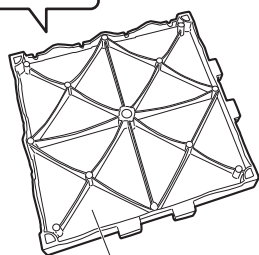
あらかじめ設置例 (P.15) を確認の上、設置場所に応じて、固定してください。



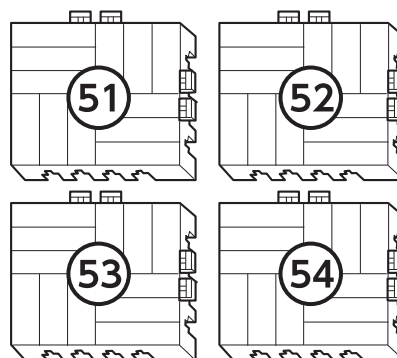
## 2 床板の連結

1. ①床板を番号通りに並べます。

番号を記載  
しています

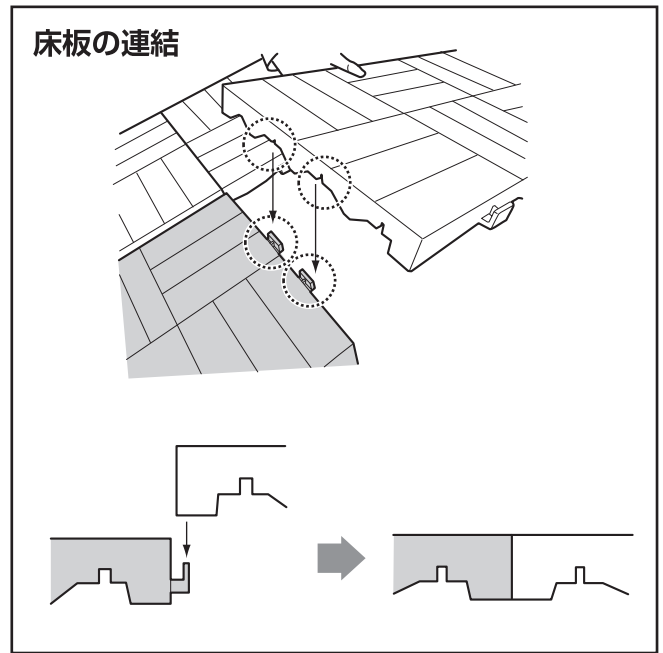
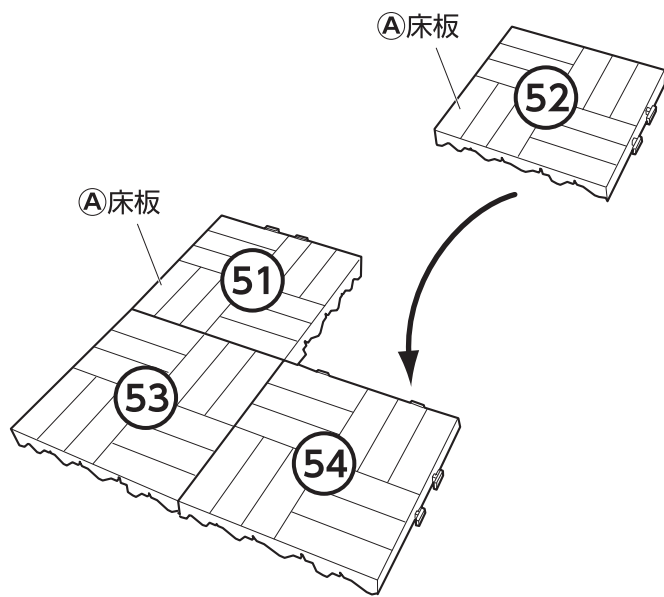


①床板 裏面



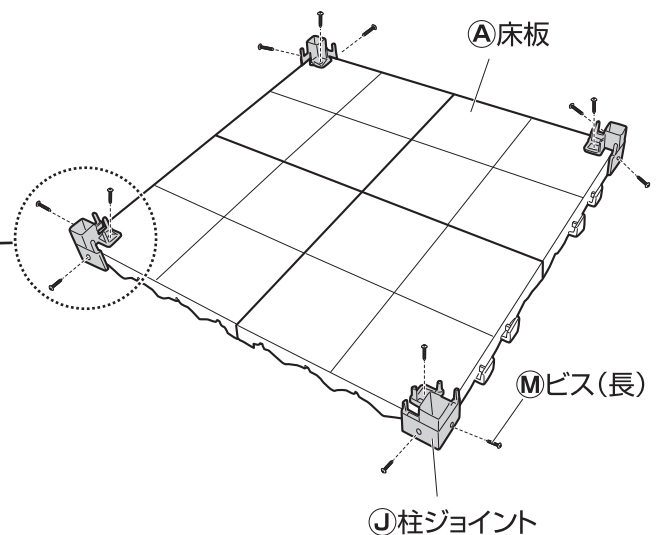
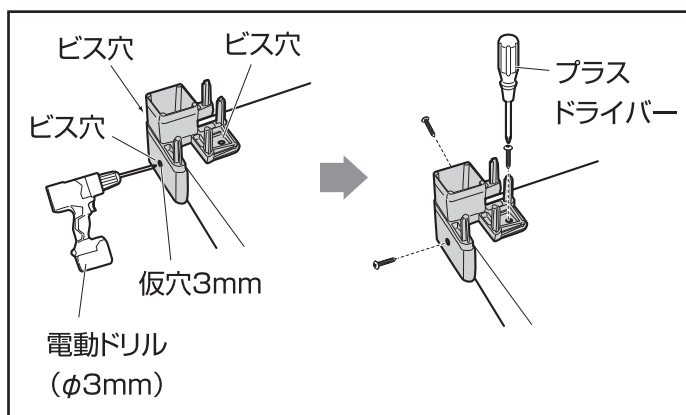
# 組立方法

2. ①床板を連結します。



## 3 柱の取り付け

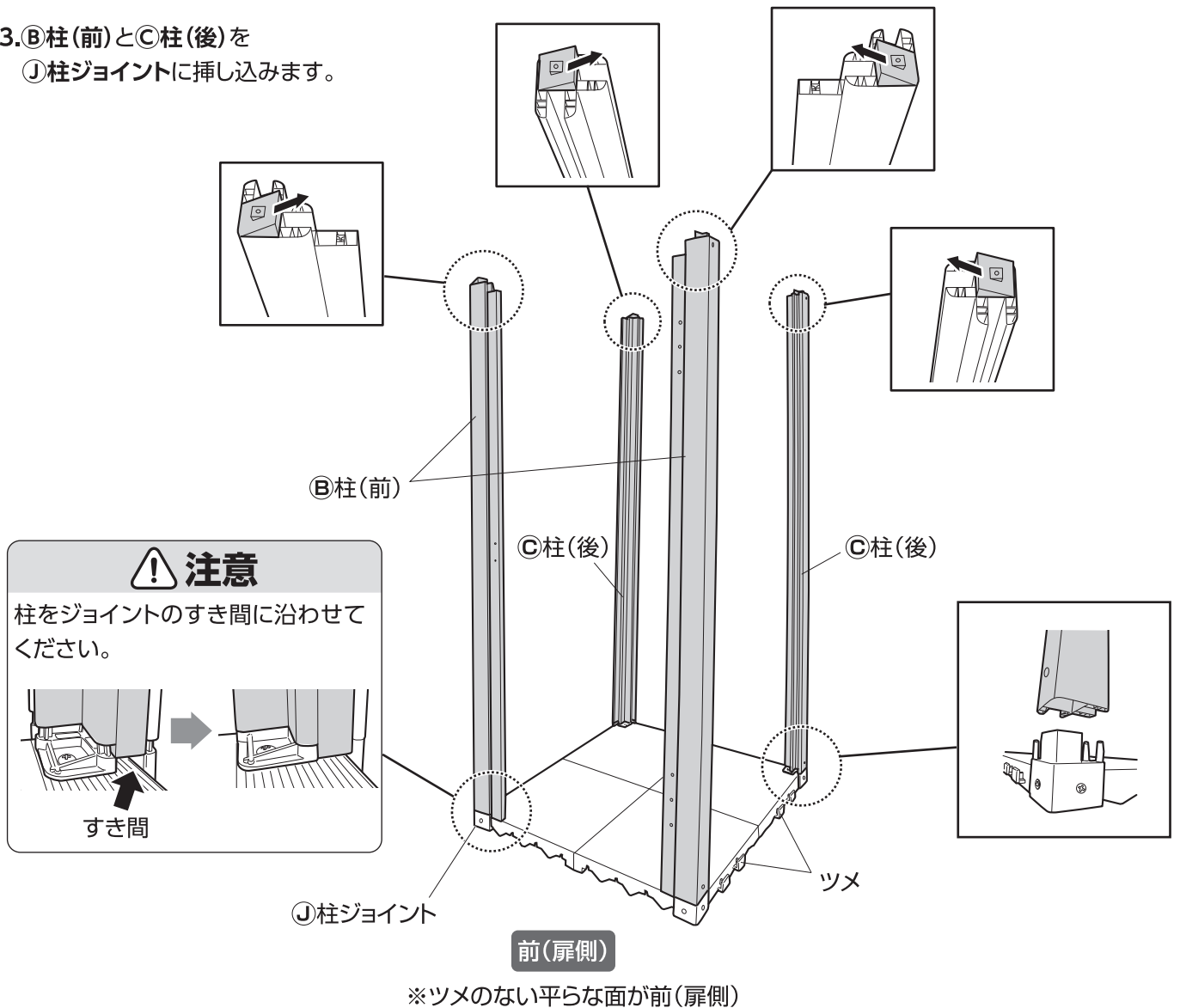
1. ①床板の四隅に①柱ジョイントを取り付け、仮穴 (3mm) を開けます。  
(金具1個につき3カ所、計12カ所)
2. ①床板に①柱ジョイントを①ビス (長) で固定します。(計12カ所)



# 組立方法

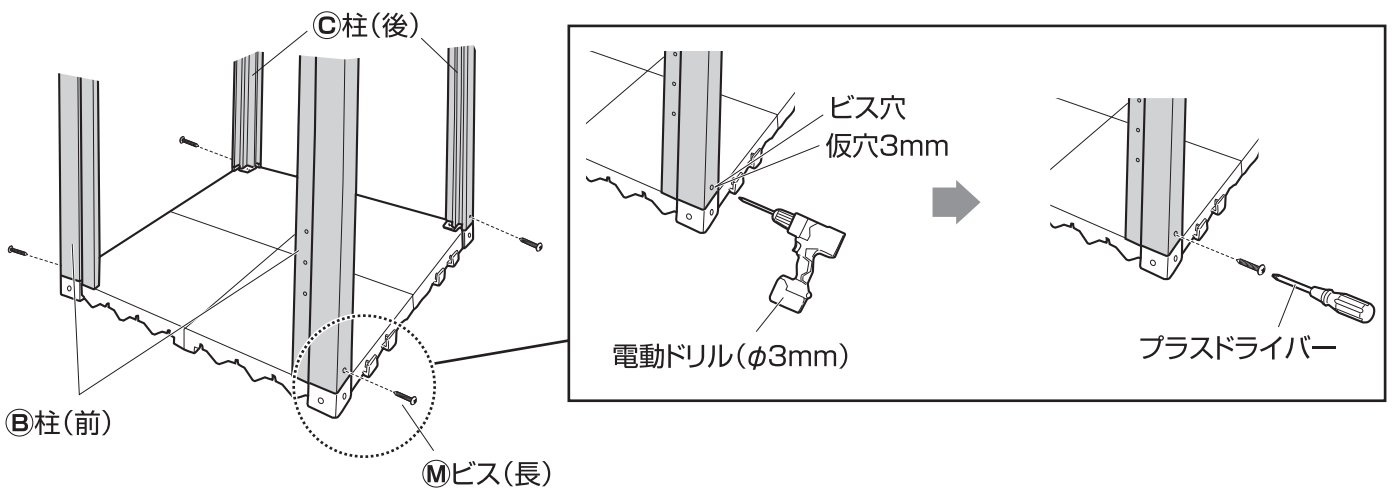
## 3. B柱(前)とC柱(後)を

①柱ジョイントに挿し込みます。



## 4. B柱(前)とC柱(後)に仮穴(3mm)を開けます。(計4カ所)

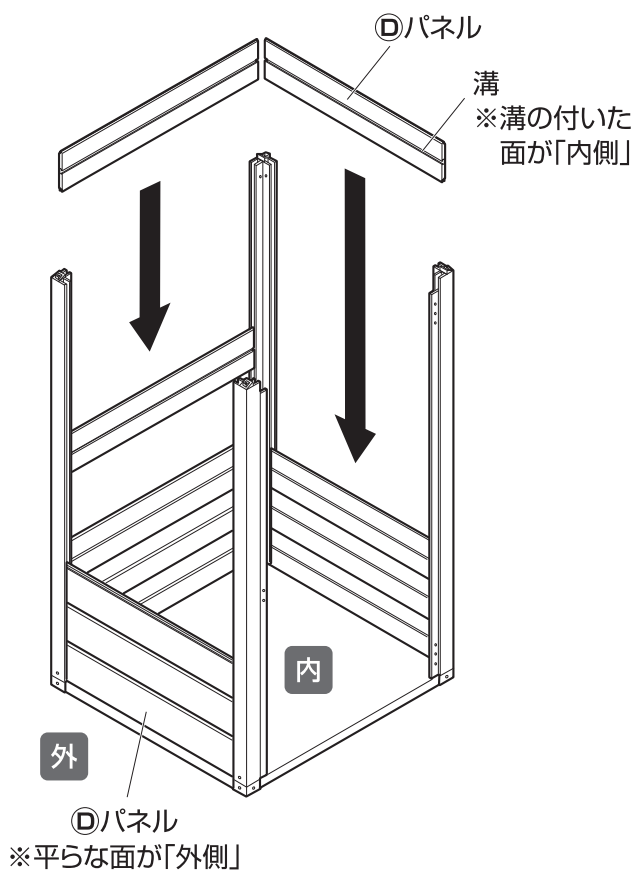
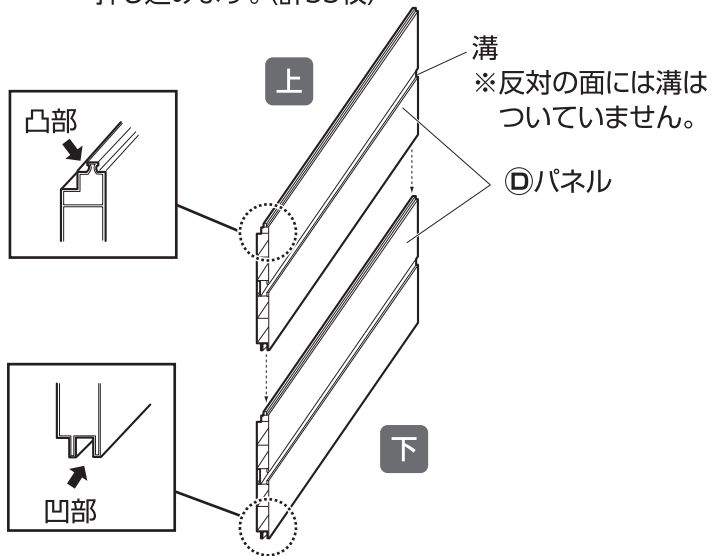
## 5. B柱(前)とC柱(後)をMビス(長)で固定します。(計4カ所)



# 組立方法

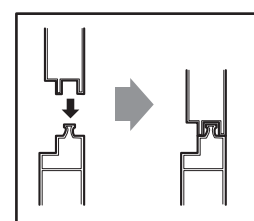
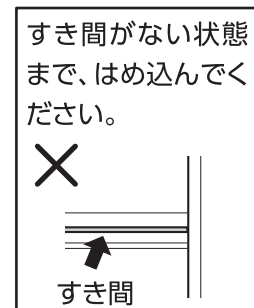
## 4 パネルの取り付け

1. ⑧⑨柱の溝に合わせて、⑩パネルを挿し込みます。(計33枚)



## ポイント

当て木をし、ゴムハンマーで叩きます。  
※強く叩くと、パネルが割れるおそれがあるため、注意してください。



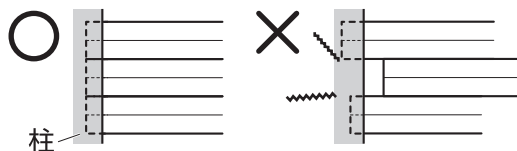
ゴムハンマー

当て木

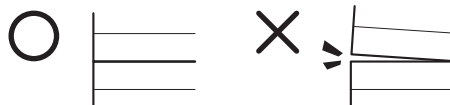
※ゴムハンマーは、パネルの端から叩いてください。  
真ん中付近から叩くと、はめ込みにくくなります。

## 注意

●それぞれ位置を合わせて、積んでください。



●隙間なく、しっかりはめ込んでください。





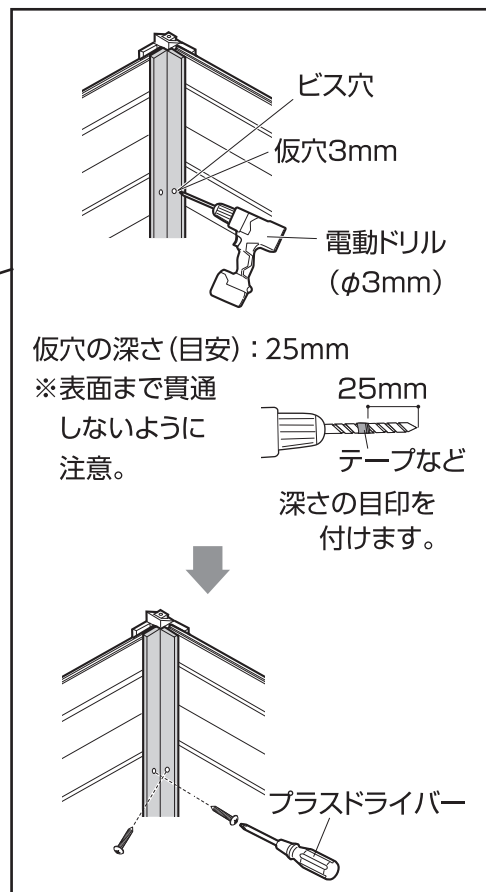
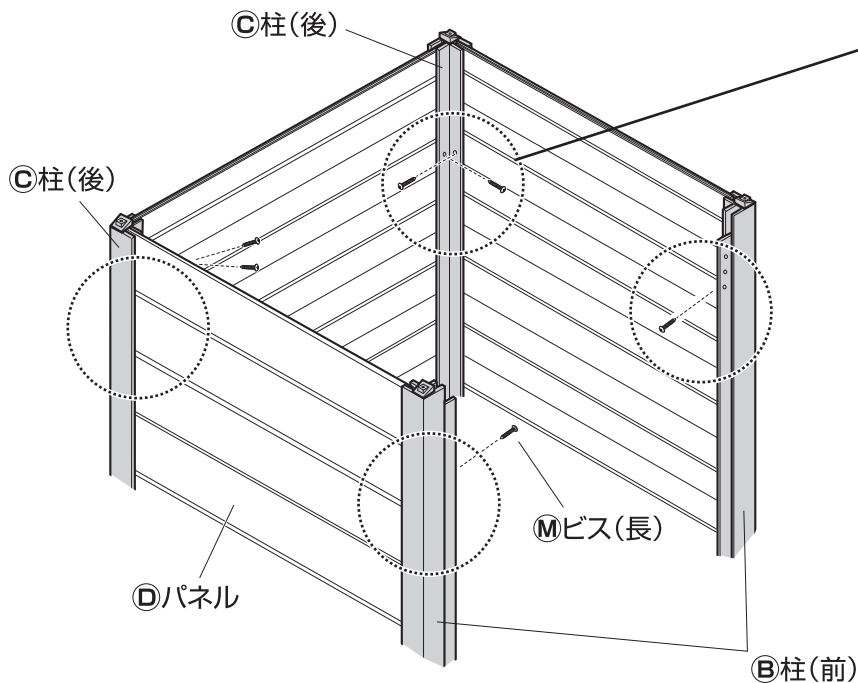
# 組立方法

2. ②③柱に仮穴(3mm)を開けます。(計6カ所)

※あらかじめ小さい穴が開いています。

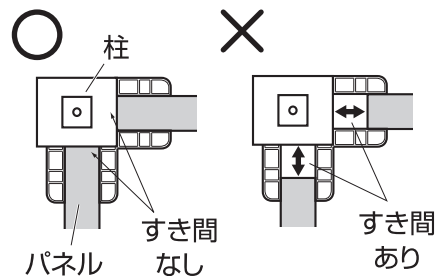
※②柱(前)側…2カ所、③柱(後)側…4カ所

3. ④パネルと②③柱を⑤ビス(長)で固定します。  
(計6カ所)



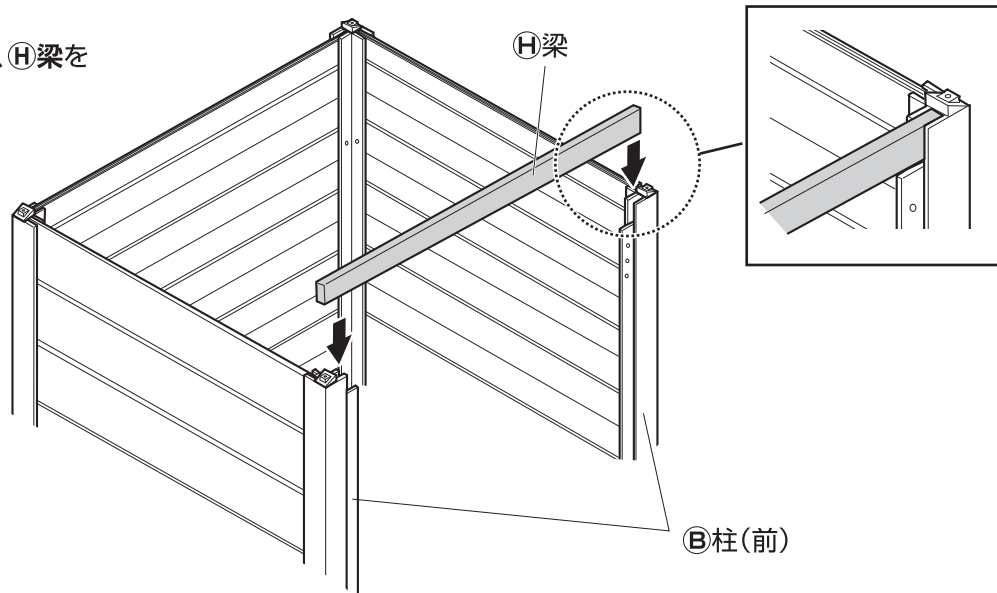
## ⚠ 注意

パネルと柱にすき間がないように取り付けてください。



## 5 梁の取り付け

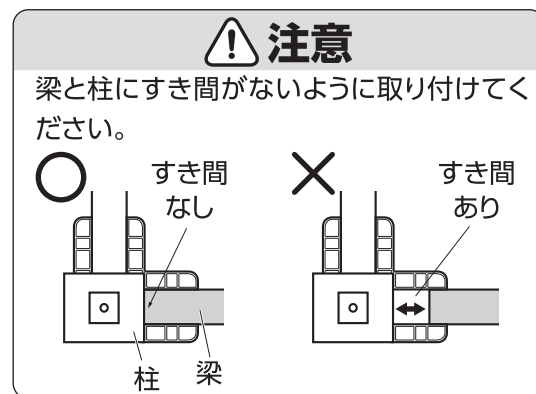
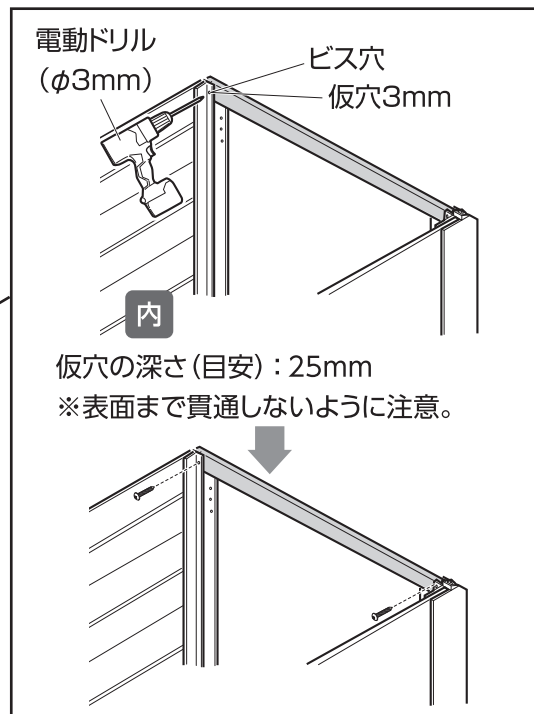
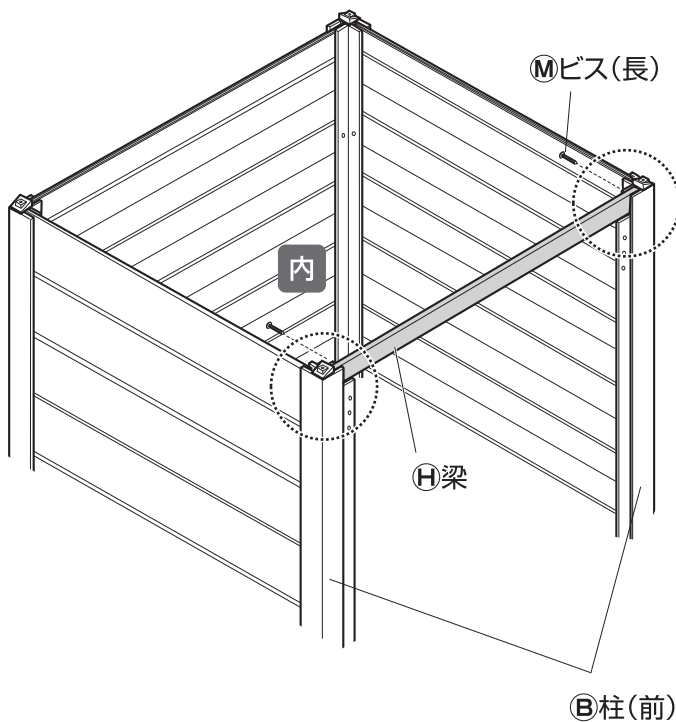
1. ②柱(前)の溝に合わせて、⑧梁を挿し込みます。





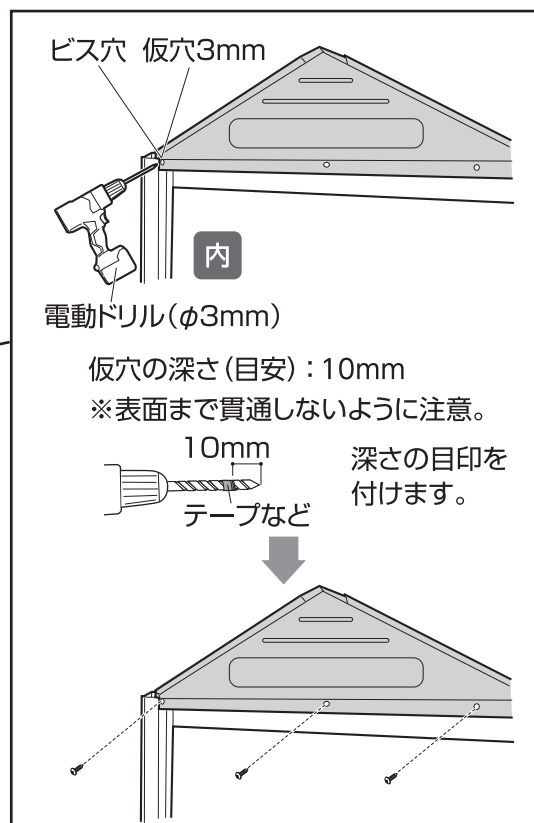
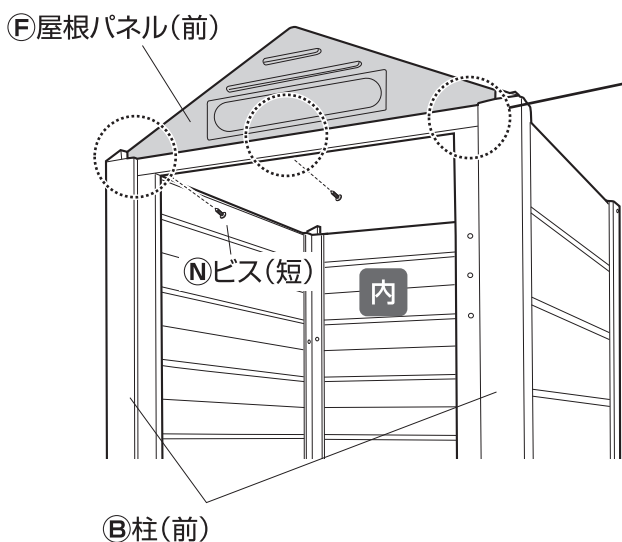
# 組立方法

2. ②柱(前)に仮穴(3mm)を開けます。(計2カ所)  
※あらかじめ小さい穴が開いています。
3. ④梁と②柱(前)を③ビス(長)で固定します。(計2カ所)



## 6 屋根の取り付け

1. ②柱(前)に⑤屋根パネル(前)を取り付けます。  
⑤屋根パネル(前)に仮穴(3mm)を開けます。(計3カ所)  
※あらかじめ小さい穴が開いています。
2. ⑤屋根パネル(前)を⑥ビス(短)で固定します。  
(計3カ所)

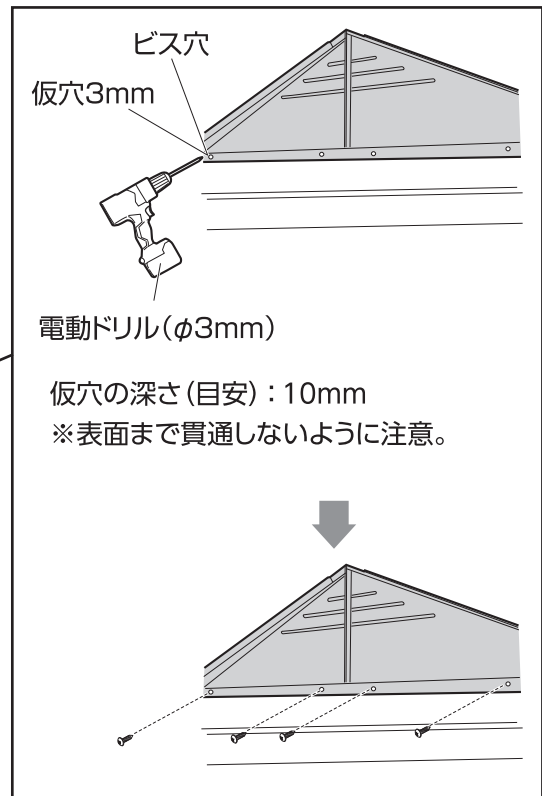
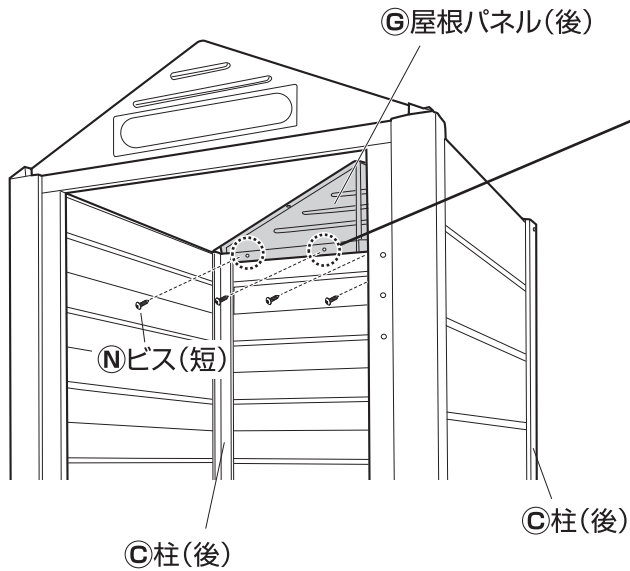


# 組立方法

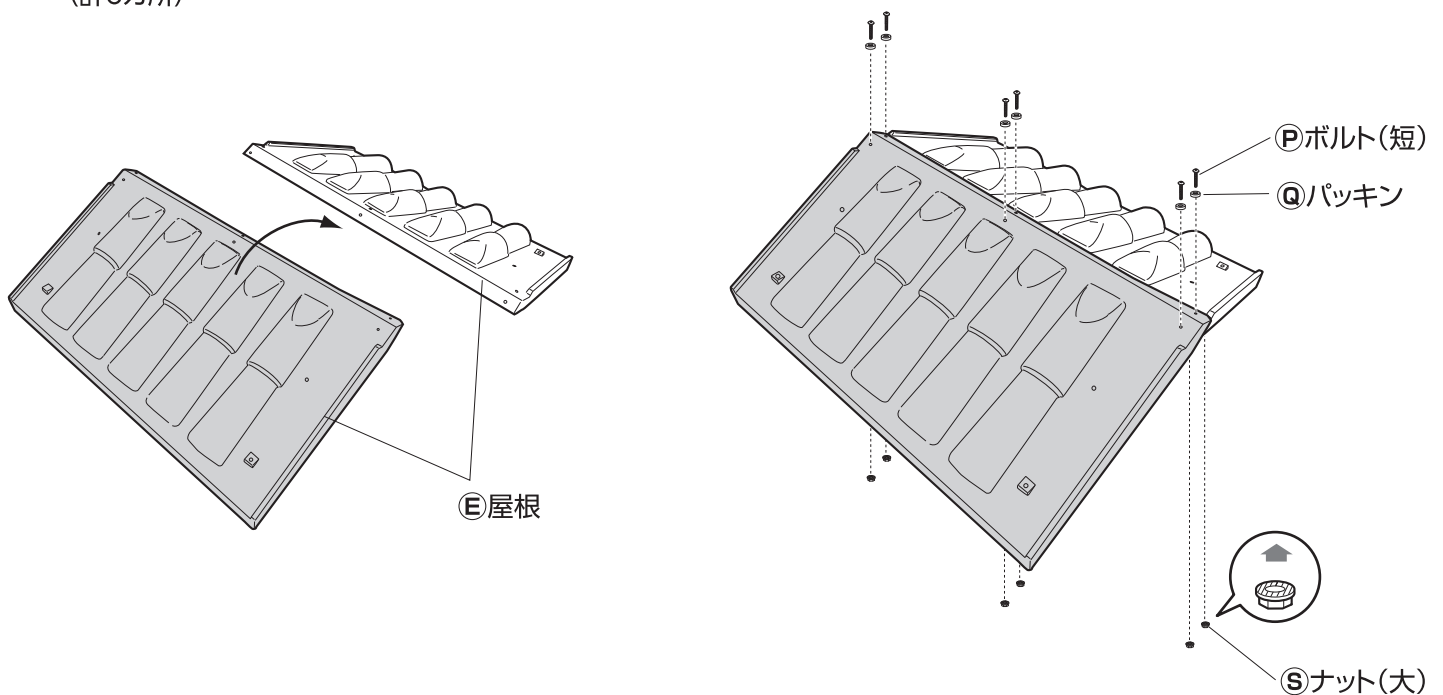
3.同様に**◎柱(後)**に、**◎屋根パネル(後)**を取り付けます。

**◎屋根パネル(後)**に**仮穴(3mm)**を開けます。(計4カ所)  
※あらかじめ小さい穴が開いています。

4.**◎屋根パネル(後)**を**◎ビス(短)**で固定します。  
(計4カ所)

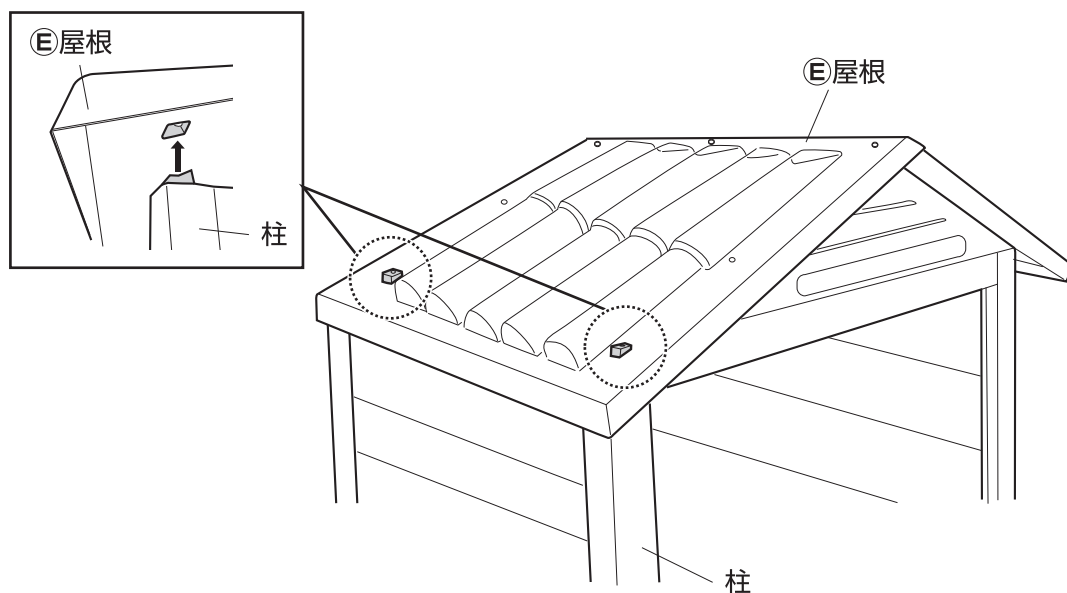


5.**◎屋根**を**◎ボルト(短)**、**◎パッキン**、**◎ナット(大)**で固定します。  
(計6カ所)

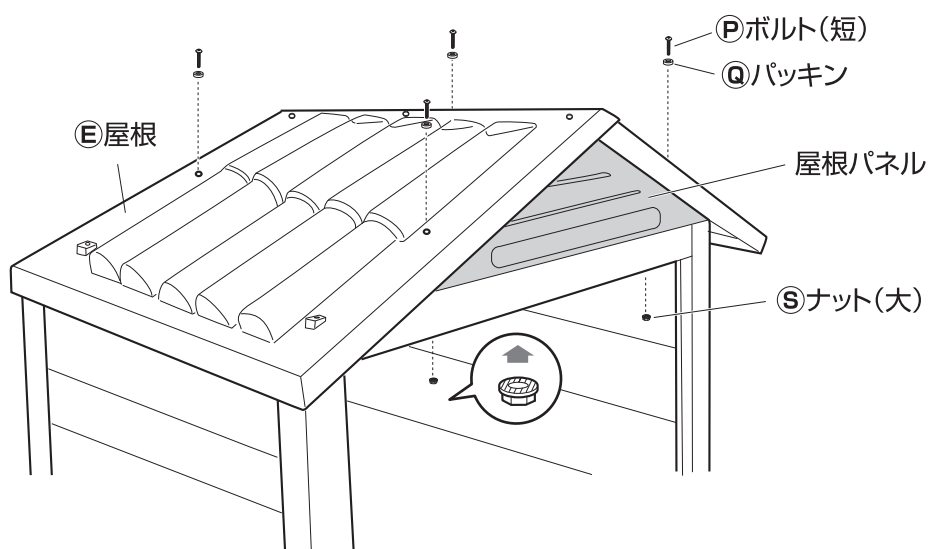


# 組立方法

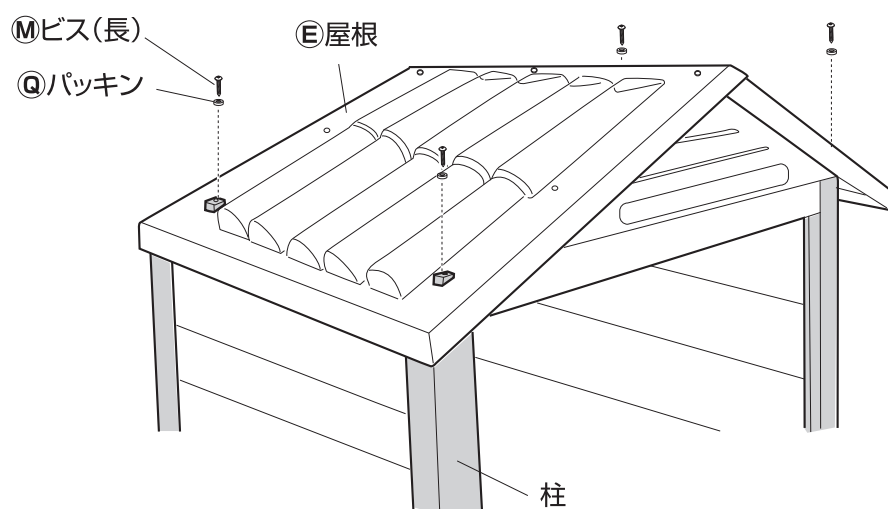
6. ⑤屋根を乗せます。



7. ⑤屋根と⑥⑦屋根パネルを④ボルト(短)、④パッキン、④ナット(大)で固定します。  
(計4カ所)



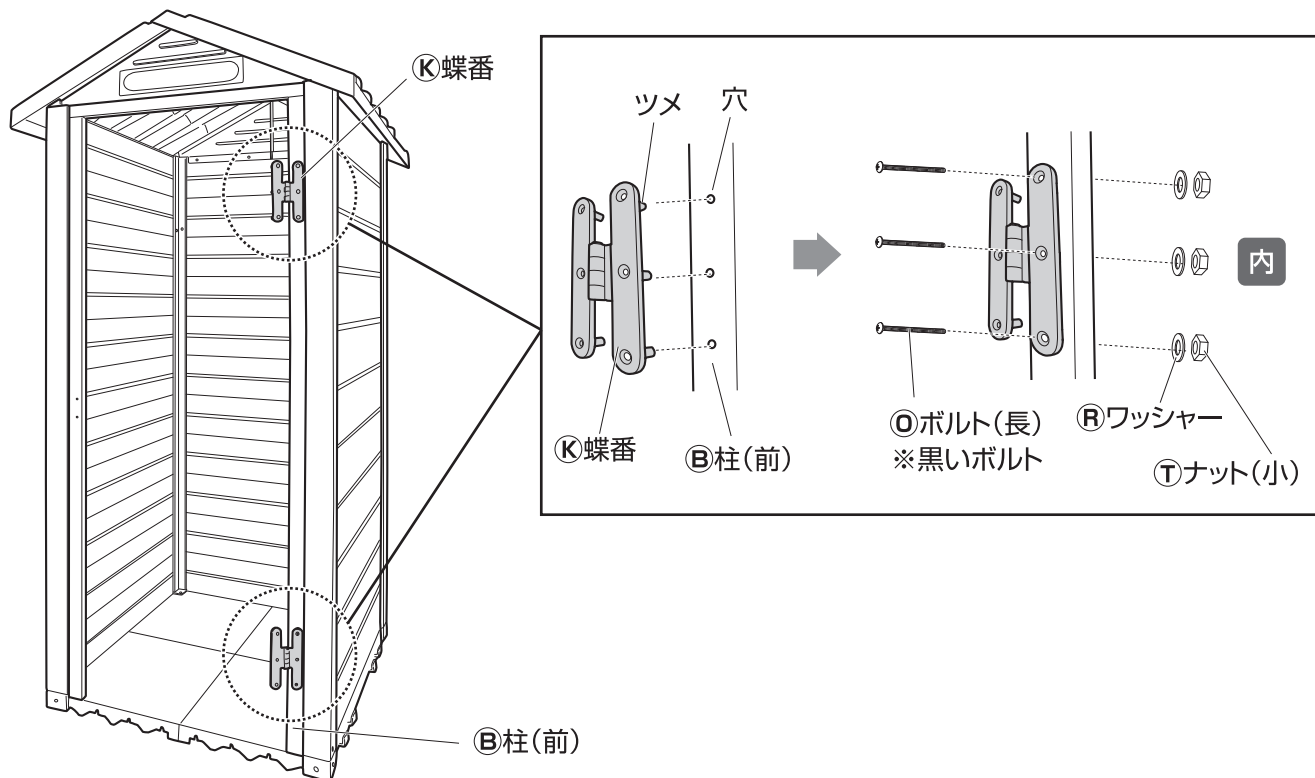
⑤屋根と⑧⑨柱を④ビス(長)、④パッキンで固定します。(計4カ所)



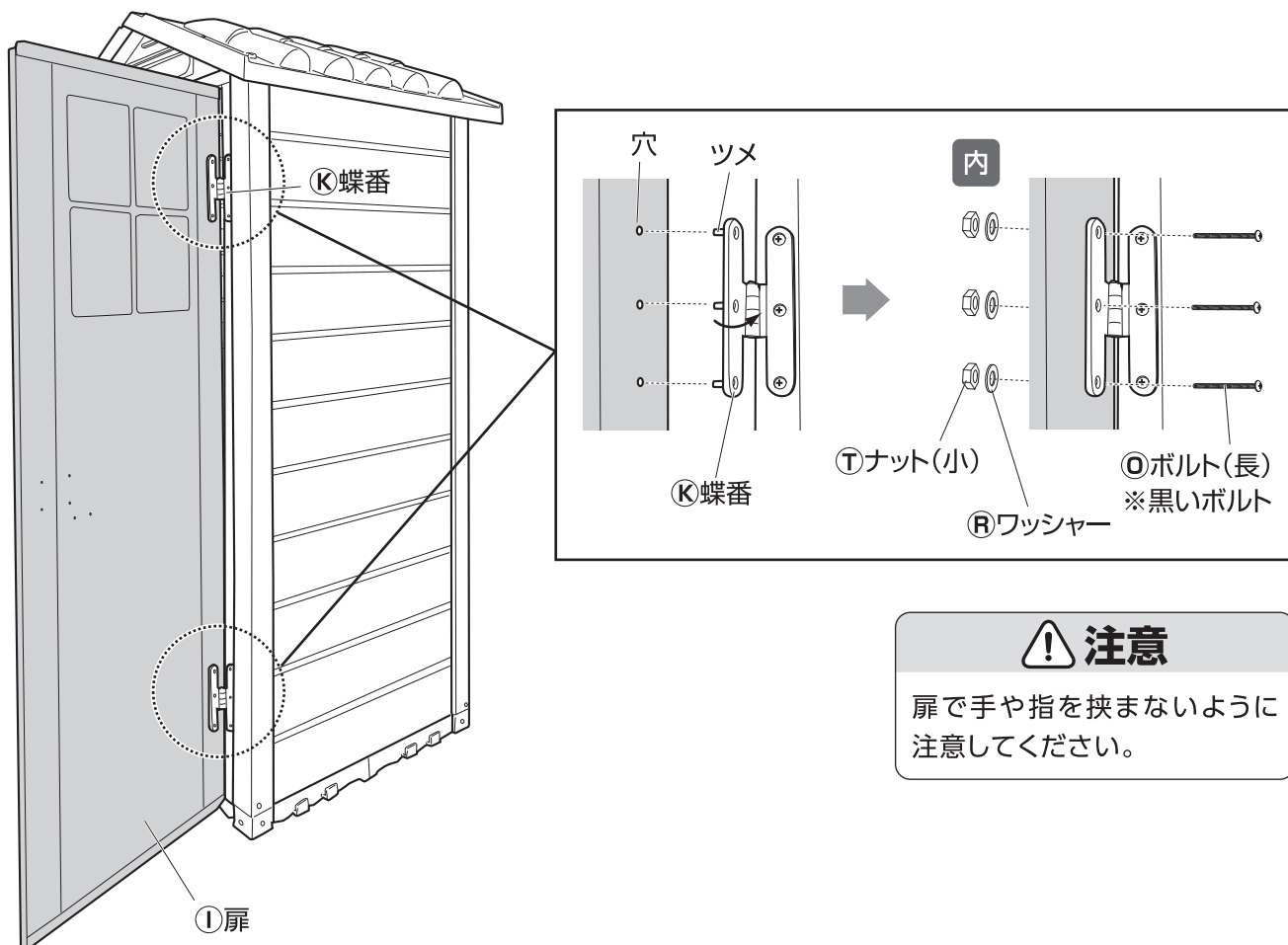
# 組立方法

## 7 扉の取り付け ※扉は右吊元、手前開きのみです。

1. ③柱(前)に④蝶番を⑤ボルト(長)、⑥ワッシャー、⑦ナット(小)で固定します。(計6カ所)



2. ①扉と④蝶番を⑤ボルト(長)、⑥ワッシャー、⑦ナット(小)で固定します。(計6カ所)



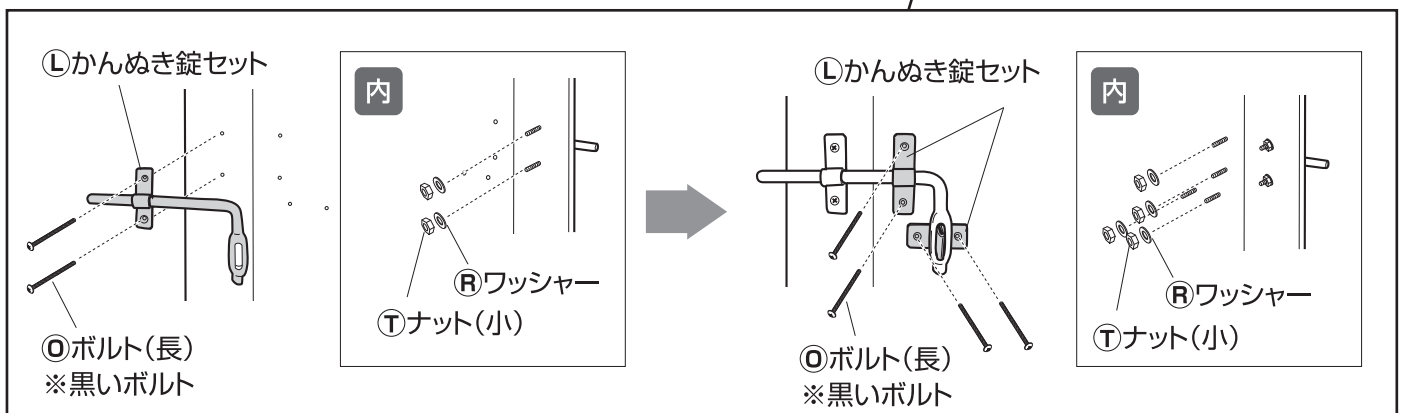
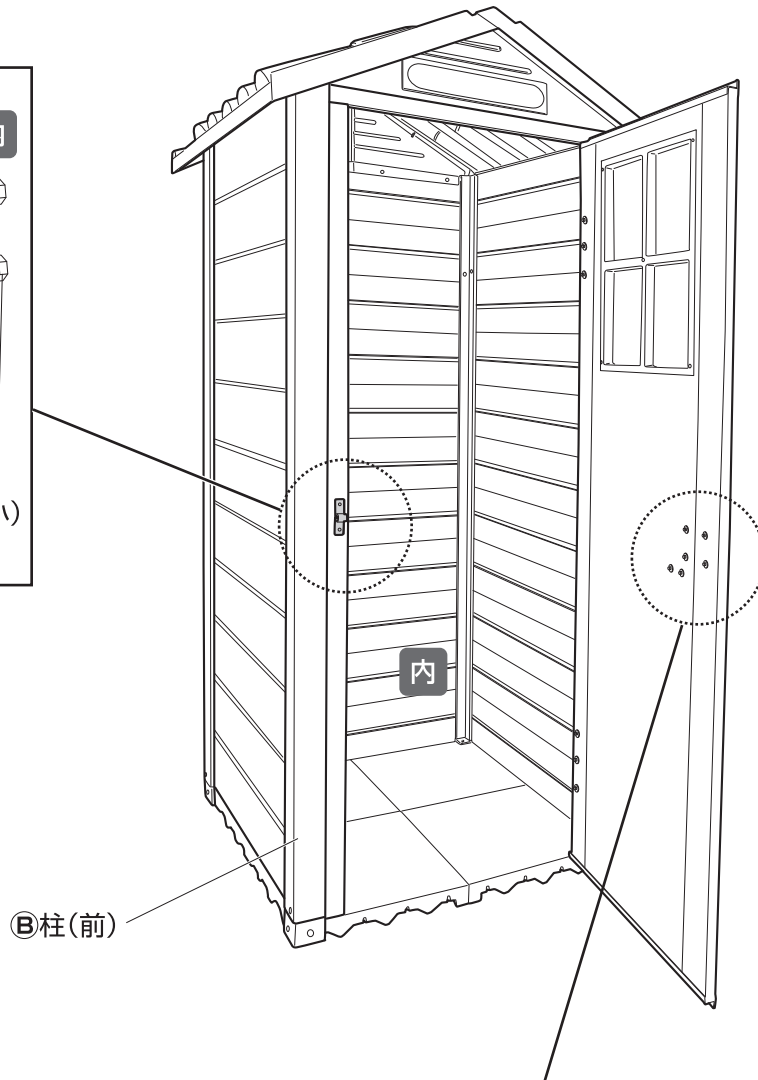
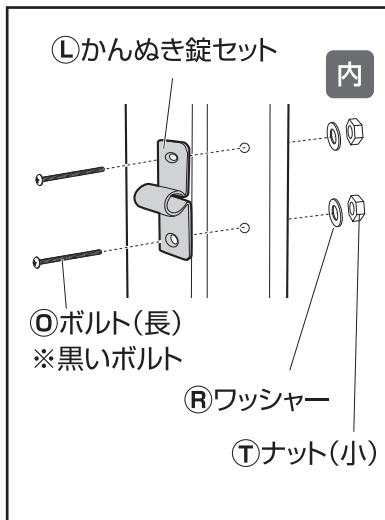
### ⚠ 注意

扉で手や指を挟まないように注意してください。

# 組立方法

## 8 かんぬき錠の取り付け

②柱(前)と①扉に④かんぬき錠セットを⑤ボルト(長)、⑥ワッシャー、⑦ナット(小)で固定します。(計8カ所)



# 組立方法

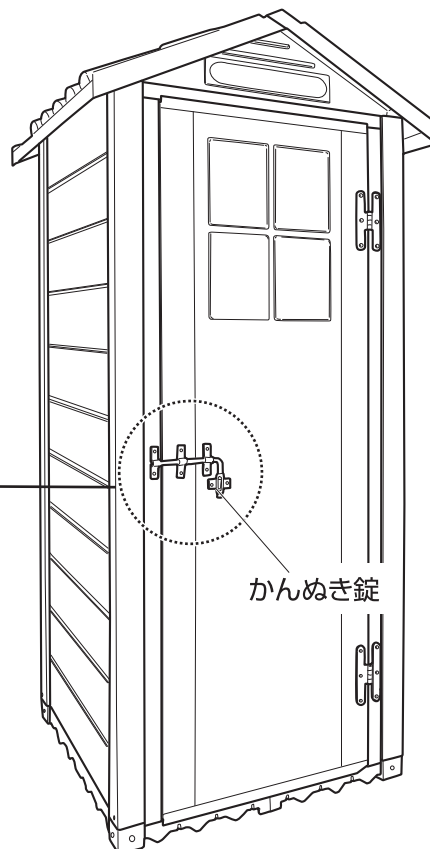
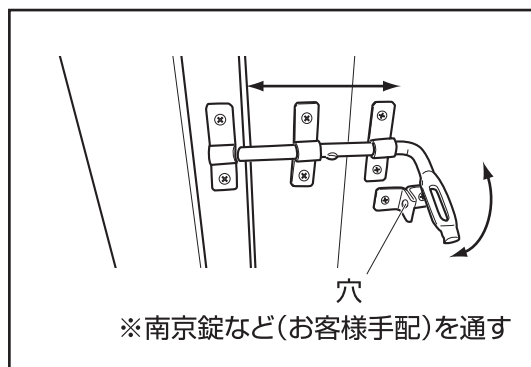
## 9 キャップの取り付け

1. ①扉に取り付けた①ナット(小)に、②キャップをかぶせます。(計12カ所)
2. ガタツキがないか確認します。



## かんぬき錠について

使用しないときは、かんぬき錠で施錠してください。  
必要に応じて、南京錠など(お客様手配)を取り付けてください。  
※施錠する際は、必ず中に人がいないか確認してください。



# 設置例

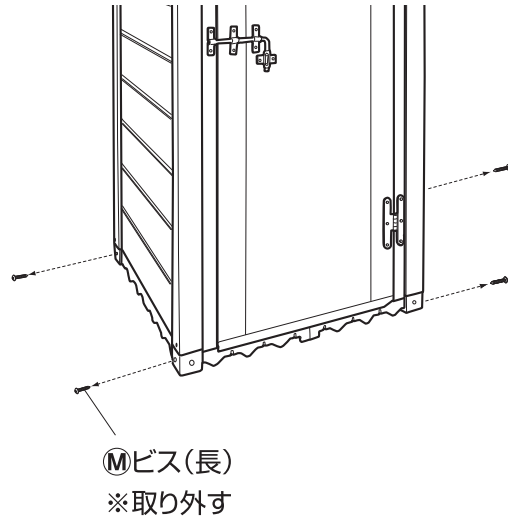
安全のため設置場所に応じて、固定することをおすすめします。

※金具、ボルト等はお客様でご用意ください。

## 1 ビスの取り外し

組立方法「3 柱の取り付け」(P.5)で使用した

Ⓜビス(長)を取り外します。



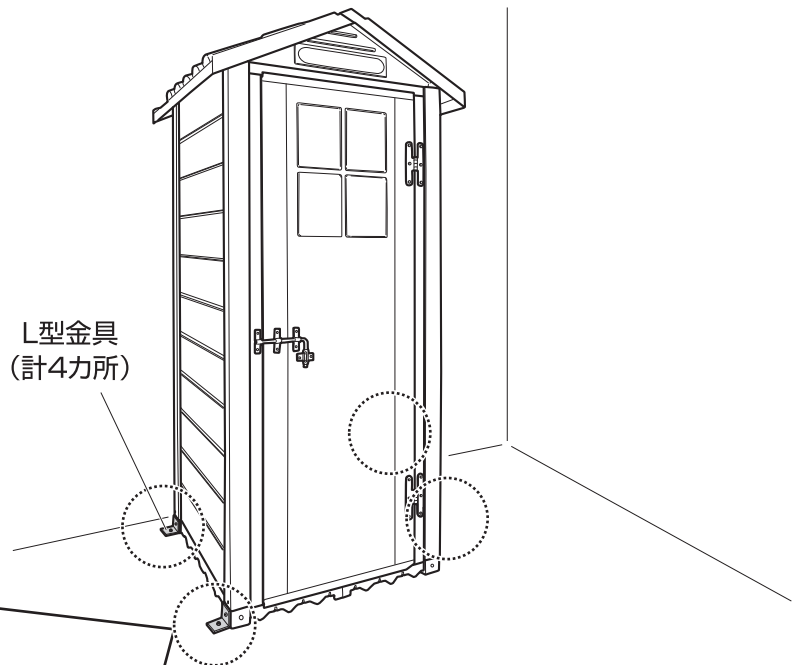
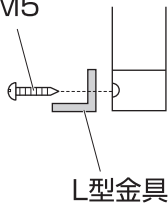
## 2 L型金具を取り付け

L型金具をⓂビス(長)で取り付けます。

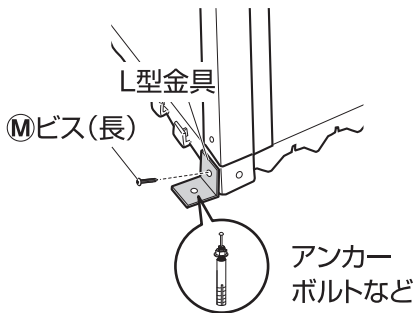
地面側をアンカーボルト等で固定します。

Ⓜビス(長)

※M5

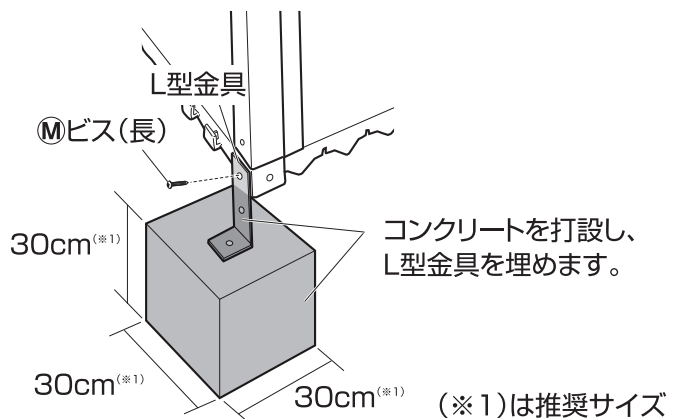


### デッキやコンクリートの上に 設置する場合



※アンカーボルトは、使用するL型金具に応じた  
サイズのものを選んでください。

### 土の上に設置する場合





品番	材質	寸法(cm)
PGS-01	塩化ビニル樹脂、ASA樹脂、アクリル樹脂 木粉、ポリプロピレン	外寸：幅96×奥行96×高さ203 間口：幅60×高さ174 内寸：幅76×奥行76×高さ177

- ◆部品の形状、仕様等が、出荷時期によって、予告なく若干変更される場合があります。ご了承ください。
- ◆ご不要になった商品は、地域の条例等に従って正しく処分してください。

## 定期点検・お手入れ

### 汚れを落とすとき

- 日常のお手入れは、乾いたやわらかい布でからぶきしてください。
- ホコリは乾いたやわらかい布で拭き取ってください。
- 著しい汚れを落とす場合は、うすめた中性洗剤を使用してください。

### メンテナンスについて

- 安全のため、定期的(2~3カ月を目安)にガタツキやボルト、ナット、ビスにゆるみがないか確認してご使用ください。
- 長くお使いいただくためには、定期的なメンテナンスをおすすめします。

### 金属部分(かんぬき錠、蝶番)について

- サビを防ぐため粉体塗装をしていますが、小さいキズなどを発見した場合は、市販の塗料で補修することをおすすめします。
- 塗装される場合は、その塗料の使用説明に従って、風通しの良い場所(屋外など)で換気に注意して作業を行ってください。
- 塗装をする際は、ゴミ、汚れなどを落としてください。

使い方・お手入れなどのご相談は…

**タカショー お客様サービスセンター**

受付時間/月~金 AM9:00~PM5:00(祝日は除く)

**通話料無料**

こい よいにわ  
**0120-51-4128**

### 【お客様サービスセンターにおけるお客様の個人情報のお取り扱いについて】

株式会社タカショーおよびタカショーグループ関連会社は、お客様の個人情報をご相談対応などに利用させていただき、ご相談内容は録音させていただきます。また、折り返し電話をさせていただくときのために、発信番号を通知いたしております。なお、個人情報は適切に管理し、業務上、正当な理由がある場合を除き、第三者に開示・提供いたしません。個人情報に関するお問い合わせは、お客様サービスセンターまでご連絡ください。