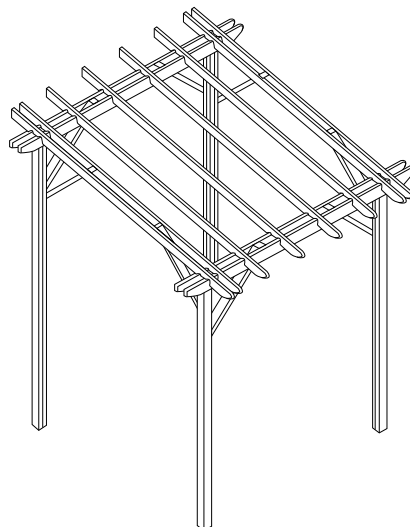


WPG-002 ウッディ ストレートパーゴラ



この度は、当社の商品をご購入いただきまして誠にありがとうございます。

この説明書は、本商品の組立方法と使いかたおよび注意事項について記載しています。素敵なガーデニングライフをより一層豊かに、安全にお楽しみいただくために、本商品のご使用前に、この説明書をよくお読みいただき、内容をよく理解されてから、正しくお使いください。また、お読みになった後は、いつでも見られるところに必ず保管してください。

安全にお使い
いただくために

ここに書かれた内容は、あなたや他の人への危害や損害を未然に防ぐための重要な内容です。安全にお使いいただくために、必ずお守りください。

⚠ 注意 誤った取り扱いをすると、軽傷を負う可能性や物的損害の発生が想定される内容です。

下記のような行為は破損や事故の原因になります。危険ですから十分にご注意ください。

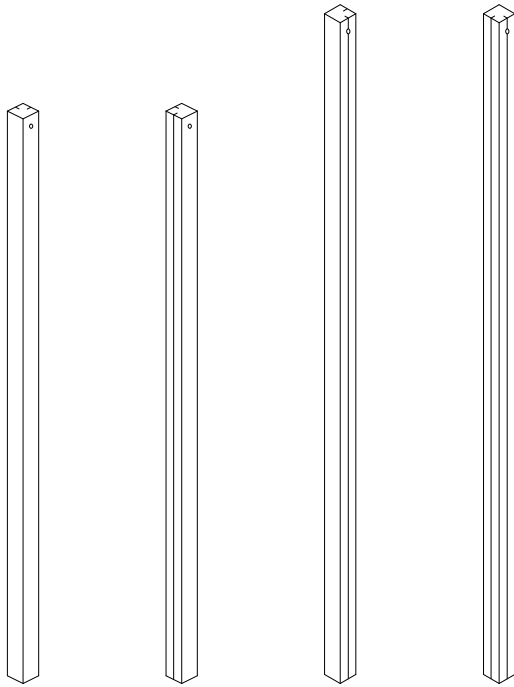
- 運動具やお子様の遊具等、目的以外の使用や改造はしないでください。破損や事故の原因になります。
- すき間に手や指を入れないでください。
- 床に小石や砂利の多い場所や、傾斜や段差のある不安定な場所では使用しないでください。
- 風の強い場所、高い所で使用しないでください。強風時に倒れたり、落下すると危険です。
- 火気の近くや高温になる場所では使用しないでください。熱の影響により、商品の変形や火災の原因になります。
- 強い振動、衝撃のある所で使用しないでください。
- 床にキズがつく場合がありますので、移動の際は引きずらないようにしてください。
- 組立手順に従い、すべてのネジを確実に締めてください。ネジがゆるんだままで使用すると危険です。(定期的にゆるみがないか点検してください)
- ネジ取付時、必要以上に締めないでください。
- 組み立て、施工完了後にネジのゆるみがないか再点検し、施工の汚れを取り除いてください。
- 組み立て後、2~3カ月ごとにネジがゆるんでいないか確かめてください。
- 組み立ての際は、手や指を挟まないよう十分ご注意ください。
- 転倒すると大変危険です。設置は安定した場所に転倒防止処理をしてからご使用ください。
- 無理な荷重をかけないでください。
- 組み立てが完成すると移動が困難になります。設置する場所を確定させてから、組み立ててください。
- 脚立を使つての高所作業を必要としますので、身体のバランス、手足元の位置を確認し、落下等の事故に注意してください。
- 組み立て、施工は平地で行ってください。
- 商品が破損した場合は、すぐに修理等を完全に行ってください。破損したままで使用していると事故の原因となります。
- ぶらさがったり、よりかかったり、のぼったりしないでください。特にお子様が遊ばないように注意してください。
- 天然木は風化してささくれ等ができる場合がありますので、ご注意ください。
- 樹液が出る場合がありますので、衣類など汚さないようご注意ください。特に汗など水分を含んだ衣類は汚れが付着する恐れがあります。
- 大型商品ですので、安全に組み立てるため、組み立ては4人以上で行ってください。

⚠ 注意

1 部品の確認

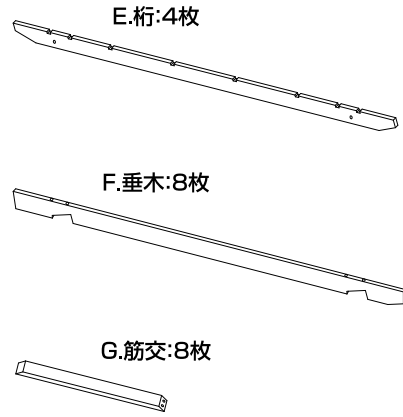
部品の種類と数をお確かめください。

A梱包

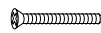


A.柱(a):1本 B.柱(b):1本 C.柱(c):1本 D.柱(d):1本

B梱包



H.六角ボルトセット:4組
(ワッシャー×2、ナット)付



I.木ネジ(長):16本



J.木ネジ(短):64本

2 組立方法

必要工具:スパナ、ドライバー又は電動ドライバー、脚立、水準器又は直角定規、木製ハンマー又は金属製ハンマーをご用意ください。
※各ボルトは、仮留めで組み立てておいて、全体が組み上がってから締め付けてください。

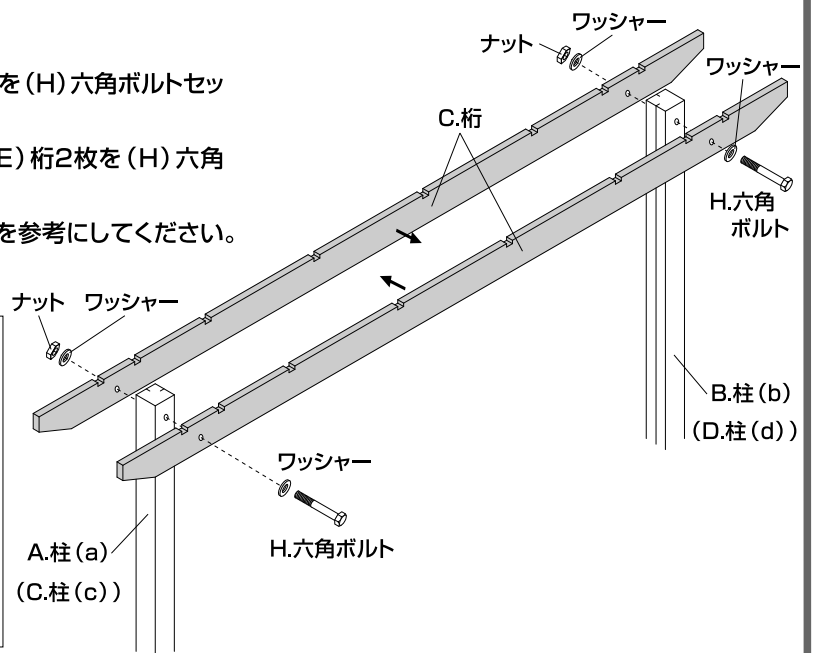
1 柱と桁の取り付け

- ① (A)柱(a)と(B)柱(b)に(E)桁2枚を(H)六角ボルトセットで取り付けます。
 - ② 同様に(C)柱(c)と(D)柱(d)に(E)桁2枚を(H)六角ボルトセットで取り付けます。
- ※取り付け時の各々の柱の方向は下図を参考にしてください。

〈柱の配置と背割の方向について〉



柱についている背割の方向を内側に向けてください。



2 組立方法

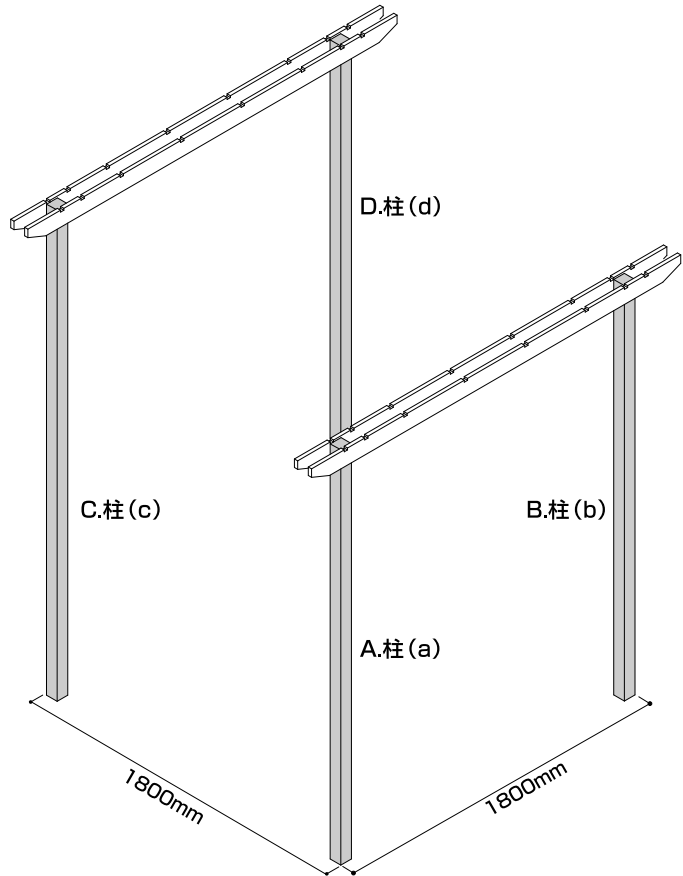
※平坦な場所で、空き箱を下に敷いてから組み立てるとキズつきません。

※各ボルトは、仮留めで組み立てておいて、全体が組み上がってから締め付けてください。

2 垂木の取り付け

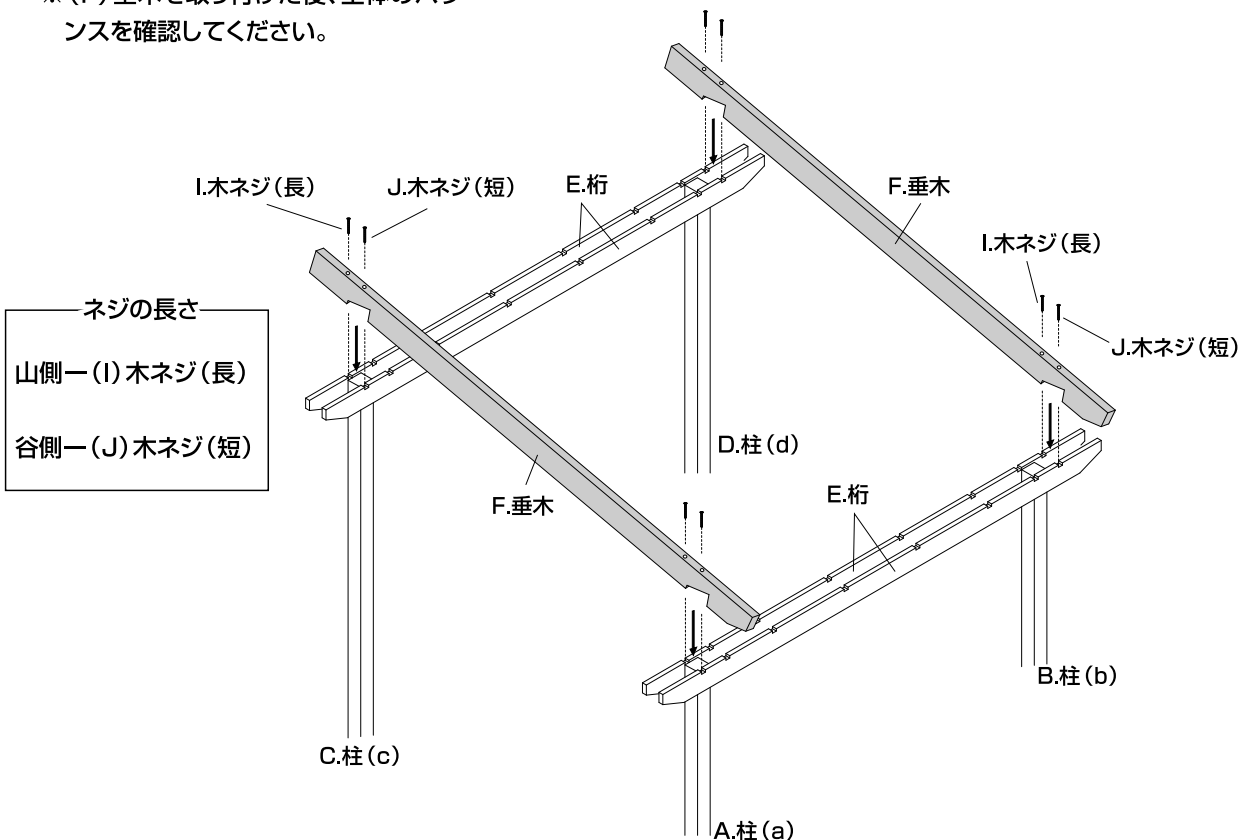
① ①で組み立てた(A)柱(a)と(B)柱(b)、(E)桁のセットと、(C)柱(c)と(D)柱(d)、(E)桁のセット2組の柱の間隔を1800mmに配置します。

※ 4本の柱が1800×1800mmの正方形になるように正しく配置してください。



② 先に(E)桁の両側の先端部分に(F)垂木を1枚ずつ(I)木ネジ(長)と(J)木ネジ(短)で取り付けてください。

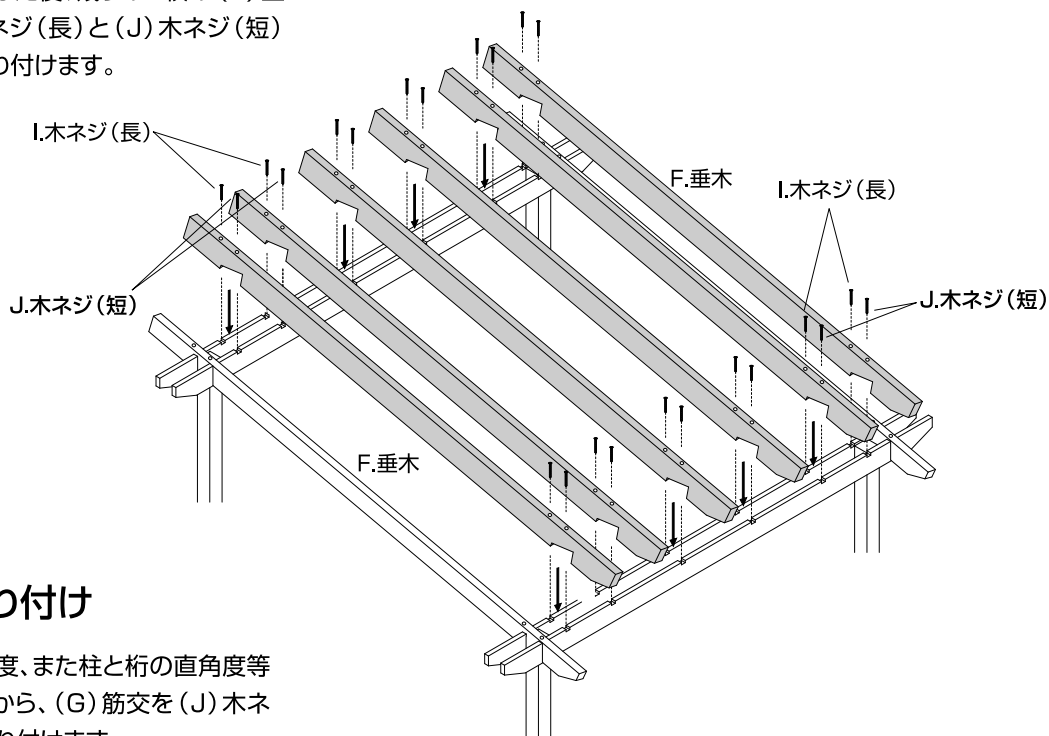
※ (F)垂木を取り付けた後、全体のバランスを確認してください。



2 組立方法

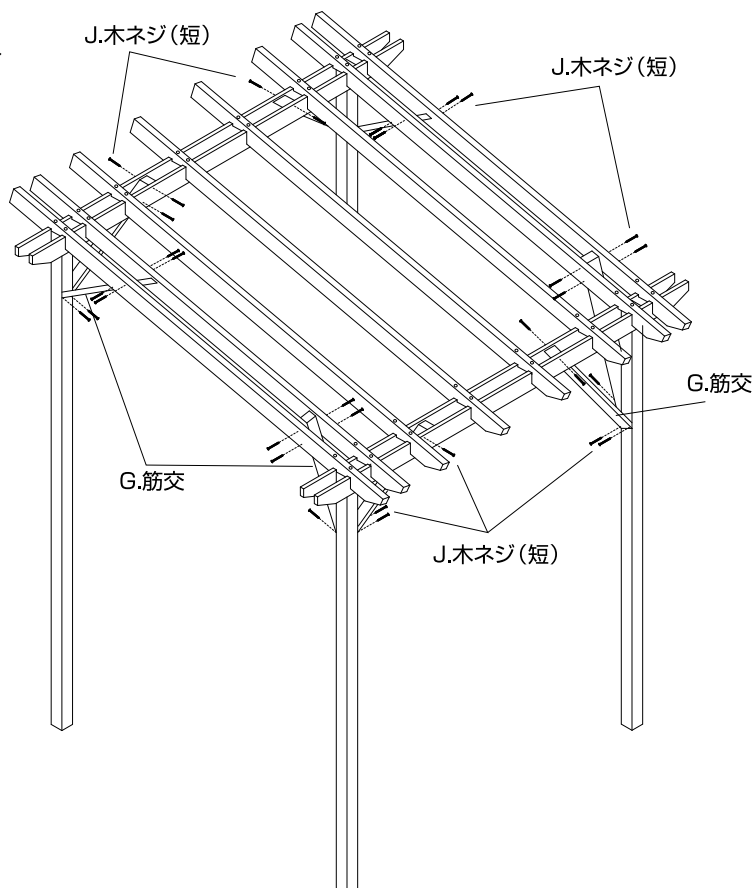
2 垂木の取り付け

- ③先に取り付けた(F)垂木と全体のバランスを確認した後、残りの6枚の(F)垂木を(I)木ネジ(長)と(J)木ネジ(短)で同様に取り付けます。



3 筋交の取り付け

- ①各柱の垂直度、また柱と桁の直角度等を確認してから、(G)筋交を(J)木ネジ(短)で取り付けます。
- ②ガタツキ等がないか全体を確認してください。
パーゴラの組み立ては完了です。



※パーゴラを地面等に固定されることをおすすめします。

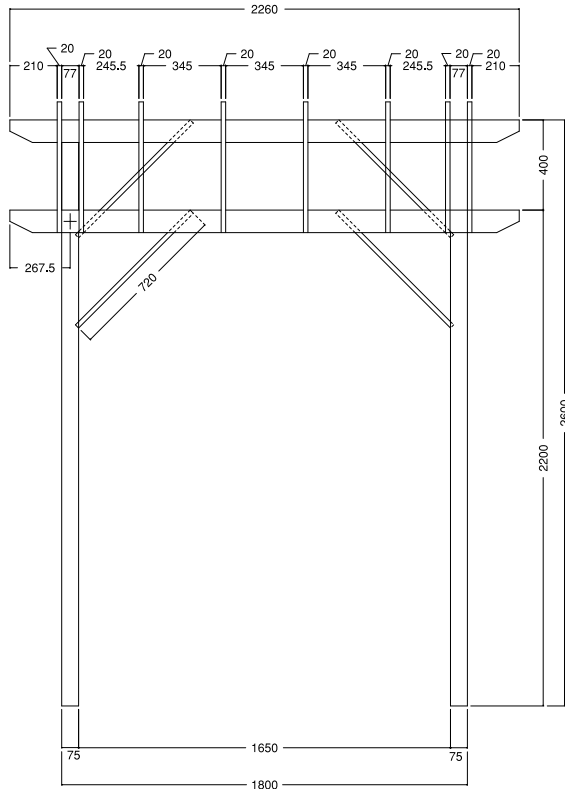
4 柱の固定をご参照ください。

3

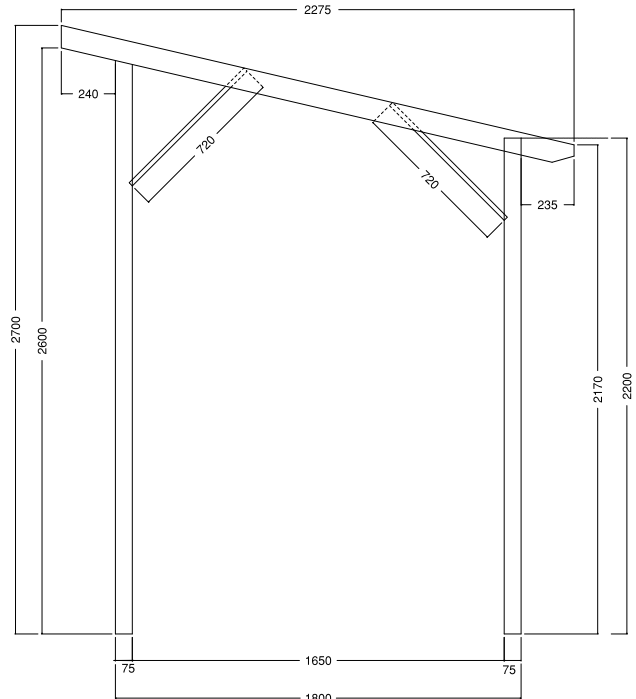
完成寸法図

全体が安定していることを確認してください。

〈正面図〉



〈側面図〉



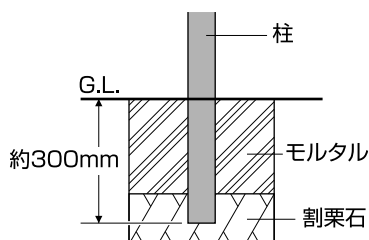
4

柱の固定

パーゴラを施工する現場に合った施工方法で、柱を正しく、しっかりと固定してください。
 (必要な部材・部品は、施工現場に応じて、お客様にてご用意ください。)

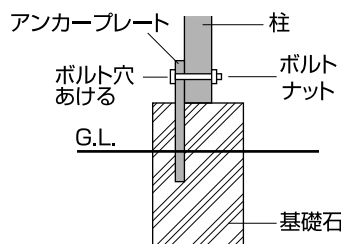
**1 土上に
施工する場合(1)**

地面に穴を掘り、割栗石を敷き詰めて、柱を約300mm地中に埋まるようにモルタルで固定してください。



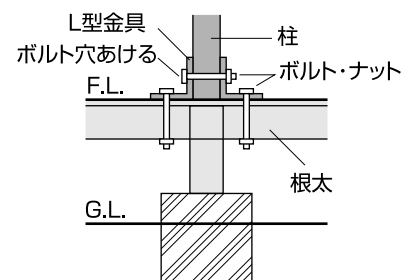
**2 土上に
施工する場合(2)**

アンカープレート付基礎石を土中に埋め込み、柱をボルト・ナットで固定してください。(アンカープレート付基礎石がない場合はL型金具とアンカーボルトで基礎石に固定してください)



**3 デッキ上に
施工する場合**

L型金具を用いて、デッキの根太等へボルト・ナットで固定してください。(デッキ表面板への固定は危険です)



5 ご理解ください

- 本商品は一般家庭での使用を目的としたものです。公共および商業施設での使用はご遠慮ください。
- 本商品は天然木製品です。紫外線などさまざまな理由により、劣化が進みます。
- 屋外で使用される際、紫外線などにより劣化が進みますので、定期的にメンテナンスすることをおすすめします。また破損、割れが確認された場合、事故防止のため、処分してください。（地域の条例等に従って正しく処分してください）
- 同じ材質の木部材でも、成長の場所や過程の違いで少しずつ変化が起こるため、仕上がり後の色調や、色の濃さに違いが生じます。
- 製造は十分に乾燥させた材料を使用していますが、木目の入り方や、湿気、紫外線などによる経年変化により、曲がり、反り、割れが生じることがあります。
- ハンドメイド商品のため、色および形状等がバラつく場合があります。
- 天然素材のため、においがすることがあります。
- 気候条件、設置条件により変色、変質、カビ、または割れが発生することがあります。

6 定期点検・お手入れ時のご注意

A. 汚れを落とすとき

- 日常のお手入れは、乾いたやわらかい布でからぶきしてください。
- 著しい汚れを落とす場合は、うすめた中性洗剤を使用してください。

B. メンテナンスについて

- 安全のため、定期的（2～3カ月を目安）にガタツキやネジにゆるみがないか確認してご使用ください。
- 木部表面が変色したり、割れの原因となるため、濡れたときは速やかにふき取ってください。
- 雨、湿気、紫外線により商品から樹液、ヤニが流れ落ちる場合があります。樹液、ヤニが出たときは、乾いた布でふき取るか、乾燥して硬くなってからサンドペーパーなどで磨いてください。
- 塗装される場合は、その塗料の使用説明に従って、風通しの良い場所（屋外など）で換気に注意して作業を行ってください。
- 塗装をする際はゴミ、汚れなどを落としてください。
- 長くお使いいただくためには、定期的なメンテナンスをおすすめします。

木製部分のお手入れ方法例

ご用意いただく物：木材保護塗料、ハケ、サンドペーパー、ふき取り用布、新聞紙

1. 濡れ雑巾などで表面をふき、ドロや汚れ、ホコリなどを落としてください。
 2. 表面や角のささくれ等は、サンドペーパーで研磨し、できるだけ滑らかに調整してください。
 3. 表面が乾燥したら、1回目の塗装をハケなどで行って、乾燥させます。
 4. 2回目の塗装をハケなどで行った後、布などで表面にすり込みます。
 5. 細かいサンドペーパーで仕上げの研磨を行い、必要に応じて保護塗料を少し染み込ませた布でふきあげてください。
 6. 塗装後、1日以上乾燥させてください。
- ※塗装を行うときは周囲が汚れないように新聞紙で覆うなどして作業を行ってください。
- ※詳細な塗装方法についてはご使用になる塗料の取扱説明書に従って、風通しの良い場所（屋外など）で換気に注意して作業を行ってください。

7 廃棄について

ご不要になった商品は、地域の条例等に従って正しく処分してください。

8 仕様

品番	材質	外形寸法(mm)
WPG-002	天然木(アクリル樹脂塗装)	約幅W2260×奥行D2275×高さH2700

- ◆部品の形状、仕様等が、出荷時期によって、予告なく若干変更される場合があります。ご了承ください。
- ◆組立人員：4名以上

MADE IN CHINA

株式会社タカショー

本社 〒642-0017 和歌山県海南市南赤坂20-1
TEL. 073-482-4128 (代) FAX. 073-486-2560 (代)

お客様サービスセンター

通話料無料 0120-51-4128

受付時間/月～金 AM9:00～PM5:00 (祝日は除く)