

取扱説明書

グランドプール

2. 21m × 1. 5m × 43cm 品番 56401

3m × 2. 01m × 66cm 品番 56404

4m × 2. 11m × 81cm 品番 56405

この度は、弊社の商品をご購入いただき、誠にありがとうございます。
本商品のご使用前に、この説明書をよくお読みいただき、正しくお使いください。
また、お読みになった後はいつでもご覧になれるよう、大切に保管してください。



3m × 2. 01m × 66cm (品番 56404)

設置・使用方法等については、必ず付属のマニュアルおよび本取扱説明書に従って行ってください。



警告 死亡、重傷などのおそれあり

- 運動具やお子様の遊具等、目的以外の使用や改造はしないでください。
- 事故による溺死の危険性（特に5歳未満の子ども）、子どもによる無許可利用を防ぐため、注意を払ってください。大人の監督者が利用手段を確保するか、安全保護装置を設置してください。使用中の事故を避けるために、子どもは常に大人の監視下に置いてください。
- 窒息のおそれがあるため、カバーをかぶせた状態で使用しないでください。
特にお子様には十分注意してください。
- 必ず水質管理を行ってください（P.4「必ずお守りください」参照）。怠ると、感染症により著しく健康を害するおそれがあります。
- 記載事項は、一般的なリスクに対処していますが、すべての場合の危険や事故を回避できるものではありません。



注意 けが、事故などのおそれあり

設置場所について

- 以下のような場所に設置しないでください。破損や事故の原因となります。
 - ・危険な場所や通行の妨げになる場所、強い振動、衝撃のある場所
 - ・地面に小石や砂利の多い場所や、傾斜や段差のある不安定な場所
 - ・風の強い場所、高い場所…強風時に倒れたり、落下すると危険です。
 - ・火気の近くや高温になる場所…熱の影響により、商品の変形や火災の原因になります。
 - ・滑りやすい場所…転倒してケガの原因になります。また、本体が動くおそれがあります。
 - ・芝生の上や、植物が生育する場所…植物が枯れるおそれがあります。
 - ・尖った植物や雑草がある場所…ライナーを破り、生長し、水漏れの原因になります。
 - ・柔らかい土壌の上…沈んだり、傾いたりするおそれがあります。
 - ・近くに電気の配線がある場所…火災や感電の原因になります。
- 周囲に尖ったものがないか必ず確認してください。
- 壁、フェンス、その他の構造物から1.5m以上離れた場所に設置してください。
- 安定した場所に設置してください。
- プール内の水と、プール利用者の重量に耐えられる場所に設置してください。強度が不足する場所での使用は、プール本体の倒壊や設置面の陥没や破損等につながるおそれがあります。

組み立て時

- 安全のため、3人以上で作業を行ってください。
- 組み立ての際は、手や指を挟まないよう十分ご注意ください。
- 組立手順に従い、すべての部品を確実に取り付けてください。
組み立て完了後、部品にゆるみがないか確認してください。ゆるんだまま使用すると危険です。

使用時

●本商品の性能・性質が理解できる監督者の下で使用してください。

特に、お子様だけの使用は絶対にしないでください。

●水面へ飛び込まないでください。重大な事故やケガにつながるおそれがあります。

●水中に落ちないでください。重大な事故やケガにつながるおそれがあります。

●必ず、水道水を使用してください。温泉水や井戸水、海水、川水、着色した水等は、水質低下、本体の故障や破損、劣化の原因になります。

●入浴剤などは使用しないでください。

●注水時は、必ず近くで監視してください。

●あふれるほど注水すると、本体が破損するおそれがあります。

水の目安：9分目程度

●安全対処用具（救命用具など）を近くに設置しておくことをおすすめします。

●必ず、水温の確認を行ってください。

●悪天候（強風・豪雨・積雪・雷）の状況では使用しないでください。

●環境温度が低下する季節で、注水したまま放置すると凍結して破損するおそれがあります。

●水を入れた状態での移動は非常に困難です。移動する際は、水を抜いてください。また、その際は絶対に引きずらないでください。

●プール周辺に、踏み台や専用ハシゴを放置しないでください。

●プール用ハシゴは、水平に設置してください。

●使用前に、必ずカバーをすべて取り外してください。

●使用中は、ろ過器などのポンプ類を作動させないでください。

●注水した状態で数日放置する場合は、安全確保のためカバー・安全フェンスなどで侵入防止の対処を行い、特にお子様が近づかないよう注意してください。

●大雨の際は、あらかじめ水を抜いて、水があふれるのを防いでください。

●破損した場合は、使用を中止してください。破損したままで使用していると事故の原因となります。

●飲酒、薬を服用している場合はプールに入らないでください。

眠気を誘発する場合や心拍数、血圧、循環器に影響を与えるおそれがあります。

●肥満の方、心臓病、低血圧、高血圧、循環器系疾患、糖尿病の既往歴のある人は、ご利用前に医師に相談してください。

●感染症を患っている人は、利用しないでください。

●激しい運動の直後は、利用しないでください。

●常に頭を水につけないでください。

●プール内の水を飲み込まないでください。

●プールに入るときは、コンタクトレンズを絶対に装着しないでください。

●化粧品、ローション、その他の皮膚上の残留物は水質を急速に悪化させます。

事前にシャワーを浴びることをおすすめします。

●足の裏の汚れ等をきれいにしてから、プールに入ってください。

●水生生物、水生動物の飼育用には使用しないでください。

ご理解ください

- 不特定多数の方が頻繁に使用する公共空間や商業施設では、耐久性が極端に低下するおそれがあります。定期的な点検を実施し、商品の安全性に十分配慮してください。
- 紫外線の影響により、劣化、変色が進みます。
- 破損、割れが確認された場合、事故防止のため、使用を中止してください。
- 長くご使用いただくため、ご使用後は雨、風、日光の当たらない場所での保管をおすすめします。

お手入れについて

- 長期間使用しないときは、必ず水を抜いてください。
- 水を抜いた状態で、プール本体をそのまま放置しないでください。風の影響で、変形や設置場所から移動する等のおそれがあります。
- 水を抜いたあとは、水道水でプール本体をすすぎ、汚れ等を取り除いてください。
- 完全に乾かしてから収納してください。濡れた状態で収納すると、本体の劣化や性能が低下するおそれがあります。
- 安全のため、定期的に部品のゆるみ、ガタツキがないか確認してご使用ください。

必ずお守りください【水質の管理(衛生管理)について】

- 水を入れた状態で放置すると、水質が低下します。雑菌が繁殖し、感染症を引き起こすおそれがあります。適量の塩素または次亜塩素酸ナトリウムを投入し、水質の管理を行ってください。
※投入しない場合は、2日以内に水を交換してください。
- 木の葉、落ち葉、チリ、ホコリ、虫の死がいなどの不純物侵入防止のため、専用カバーで保護してください。
- こまめに検査し、不純物は取り除いてください。※検査は2日に1回程度が目安です。

塩素および次亜塩素酸ナトリウムについて

市販されている残留塩素試験紙や残留塩素測定器などでこまめに水質の検査を行ってください。

測定した塩素の量は、必ず記録してください。

- プール本体底面に薬剤が溜まらないようにしてください。濃度の高い状態で投入すると、本体の破損や劣化の原因となります。パケツなどである程度、溶かしてから投入するなどしてください。
- 塩素濃度の目安は、0.7ppm程度です。厚生労働省の指針により、家庭用遊泳用プールは「0.4~1.0ppm」の塩素濃度を維持する必要があります。
- 気温や日差し、紫外線などの影響を受け、塩素濃度が低下します。
- 水温が上昇すると、水蒸気の影響などにより、塩素濃度が上昇し、管理値を超えることがありますので、注意してください。
- 過剰な薬品の使用は、劣化や変色、破損の原因になるおそれがあります。

- ご購入の薬剤に記載の取り扱い上の注意を必ず確認してください。
 - 塩素などの薬剤はお子様の手に触れない場所で保管する等、取り扱いには十分注意してください。
- ※ppmとは：parts per million（パーツ・パー・ミリオン）の略です。液体に含まれている微量な濃度に使用される単位。
100 万分の 1 という割合です。1ppm=1mg/L=0.0001%

◆塩素剤の必要量(gまたはml)=60~70%

$$\text{プールの水量(m}^3\text{)} \times \frac{\text{目標塩素濃度(mg/L)} - \text{現状塩素濃度(mg/L)}}{\text{使用する塩素剤の有効塩素濃度(\%)}} \times 100$$

◆次亜塩素酸ナトリウムの注入量(ml)=12%

$$\text{目標濃度(mg/L)} \times \text{原水量(m}^3\text{)} \times \text{希釈倍率} \times 100 \div \text{NaClO濃度(\%)} \left[\div \text{NaClO(比重)} \right]$$

※次亜塩素酸ナトリウム(12%)の比重は一般的には1.1~1.2程度です。

※使用する薬剤によって、濃度が大きく変わります。上記は希釈値の参考式です。
使用する薬剤の用法用量に合わせてください。

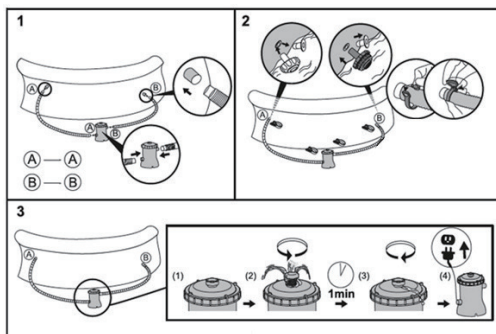
pH（水素イオン濃度）について

- 水の根本的な性質である、酸性、中性、アルカリ性を示す指標が、pH（水素イオン濃度）です。
pH7 を中性、pH7 以上を酸性、pH7 以下をアルカリ性と呼びます。
水道法によると、pH 値 5.8 以上 8.6 以下を基本的な水質基準値の指標とされています。

循環ポンプ(ろ過器)について

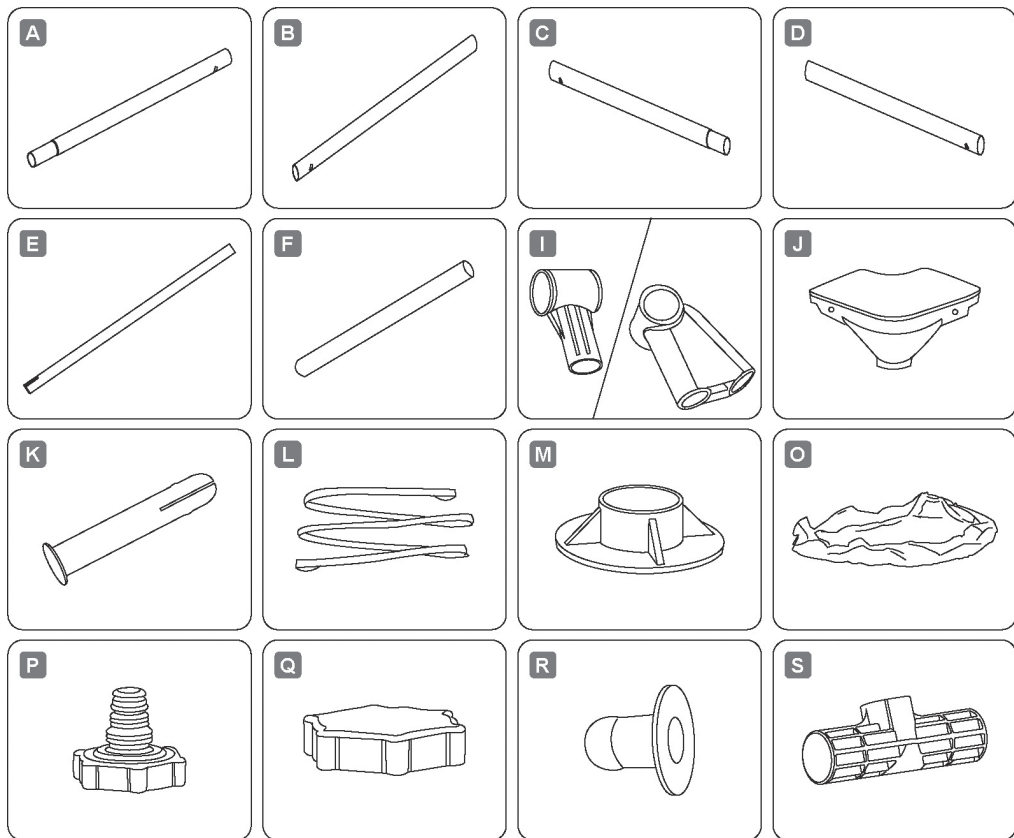
水質維持のため、別売のプール用
フィルターポンプ(ろ過器 /品番 58387) を
ご活用ください。

※右図は接続例です。詳細については、
付属の取扱説明書をご確認ください。



部品の確認

部品の種類と数をお確かめください。



品番	部品 番号	A	B	C	D	E	F	G	H	I	J	K	L	M	N	O	P	Q	R	S
		56401		0	2	6	2	0	8	4	4	8	0	8	1	1	1	2	0	
56404	数量	4	2	2	2	6	10	6	4	8	1	10	1	1	1	2	6			
56405		6	2	2	2	8	12	8	4	8	1	12	1	1	1	2	8			

1. 設置場所の確認

- プールには、水および利用者の重量が加わります。

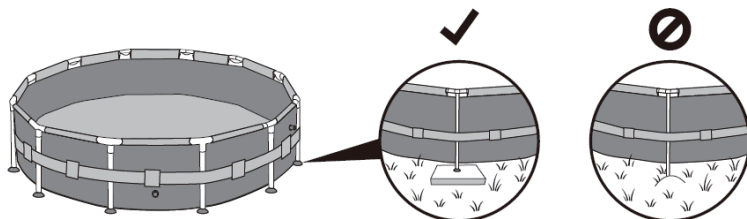
設置場所は、それらの重さが均一に耐えられる場所を選んでください。

※排水の必要があるため、水はけのいい場所に設置してください。

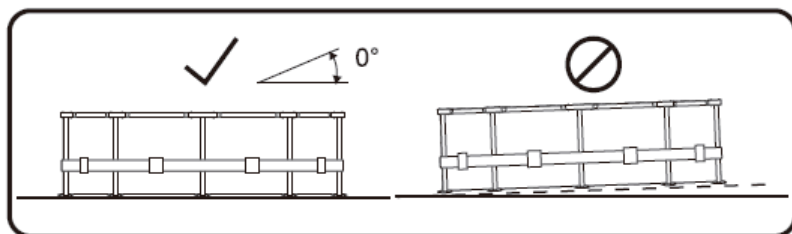
※泥の上や、地盤がゆるい場所などでは使用できません。

※設置場所の耐荷重を確認してください。

※その他の詳しい内容は、P.2「設置場所について」をご確認ください。



- 設置場所は凹凸や傾きがない事を確認してください。



- 水質管理のため、塩素等を水に投入する必要があります（詳細は、P.4「必ずお守りください」参照）。

排水により、植物や土壤に影響をおよぼすおそれがある場所には設置しないでください。

- 水に濡れてはいけないものの近くには設置しないでください。

2. 冬期の使用について

外気温が10℃以下になると、プール本体に損傷が生じるおそれがあります。

- 梱包した状態で、15℃以上の屋内で保管してください。

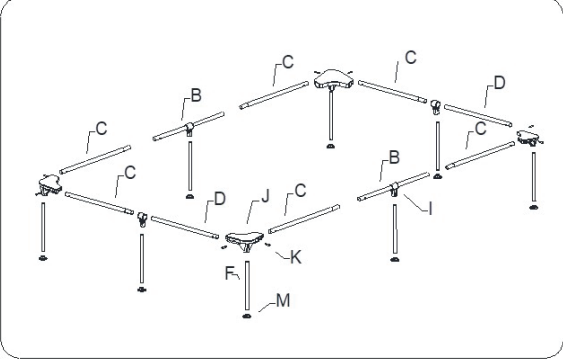
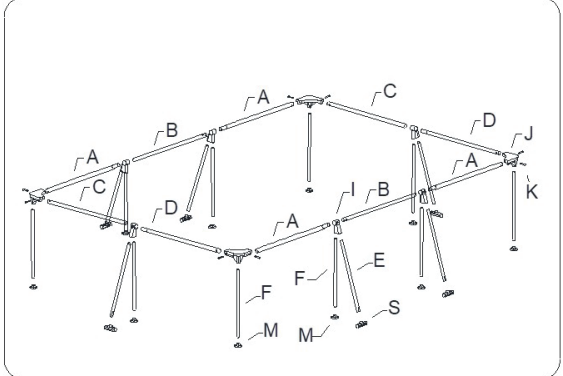
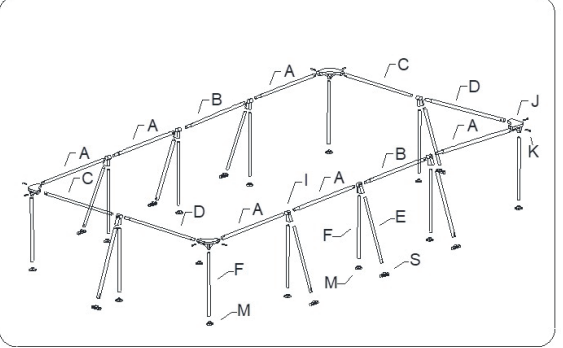
- 水質管理のため、塩素等を水に投入する必要があります（詳細は、P.4「必ずお守りください」参照）。

排水により、植物や土壤に影響をおよぼすおそれがある場所には設置しないでください。

- 水に濡れてはいけないものの近くには設置しないでください。

組立方法

組立部品配置図の位置へ各部品を組付けていきます。

品番	配置図
56401	 <p>Diagram 56401: Shows a partial assembly of a frame. The top horizontal beam is labeled 'C'. Two vertical legs are labeled 'B'. The bottom horizontal beam is labeled 'D'. A central vertical leg is labeled 'J'. Two diagonal legs are labeled 'I'. A small triangular component is labeled 'K'. A vertical leg at the bottom center is labeled 'F', and a horizontal base piece is labeled 'M'.</p>
56404	 <p>Diagram 56404: Shows a more complete assembly. The top horizontal beam is labeled 'A'. The diagonal legs are labeled 'B'. The vertical legs are labeled 'C'. The bottom horizontal beam is labeled 'D'. A central vertical leg is labeled 'J'. A small triangular component is labeled 'K'. A vertical leg at the bottom center is labeled 'I'. Two diagonal legs are labeled 'E'. A vertical leg at the bottom center is labeled 'F'. A horizontal base piece is labeled 'M'. A small triangular component is labeled 'S'.</p>
56405	 <p>Diagram 56405: Shows a complete assembly, identical to diagram 56404. The top horizontal beam is labeled 'A'. The diagonal legs are labeled 'B'. The vertical legs are labeled 'C'. The bottom horizontal beam is labeled 'D'. A central vertical leg is labeled 'J'. A small triangular component is labeled 'K'. A vertical leg at the bottom center is labeled 'I'. Two diagonal legs are labeled 'E'. A vertical leg at the bottom center is labeled 'F'. A horizontal base piece is labeled 'M'. A small triangular component is labeled 'S'.</p>

組立方法

1. プール本体の組み立て

※設置したい場所で組み立てを行ってください。泥の上や、地盤がゆるい場所などでは使用できません。

※プール本体を引きずったり、尖ったもの等でひっかけないでください。破損するおそれがあります。

※ジョイントとパイプの接続時、奥までしっかり差し込まれていることを確認してください。

① 振れ抑えバンド (L) を設置したい場所に置きます。※品番 56401 には付属しません。

② プール本体 (O) を振れ抑えバンド (L) の上側に置きます。

③ プール本体 (O) へパイプ (A) (B) (C) (D) を通します。

④ ジョイント (J) に各パイプを差し込みます。

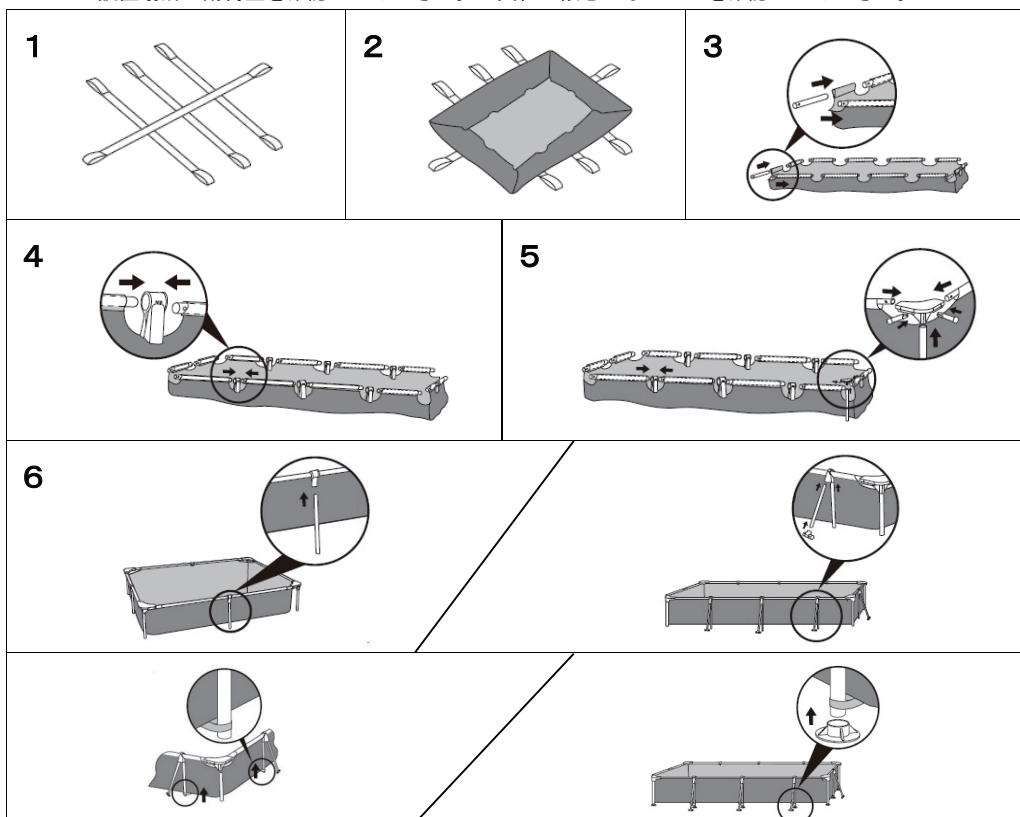
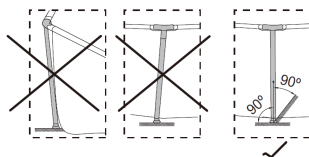
※各パイプとジョイント (J) の穴位置を合わせてください。

⑤ (K) を (J) に差し込み各パイプと固定します。

⑥ 支柱 (E) (F) を (I) (J) へ差し込み、(M) を取り付けます。

品番 56404/56405 には合わせて (S) を取り付けてください。

※設置場所の耐荷重を確認してください。※支柱の傾きがないことを確認してください。



組立方法

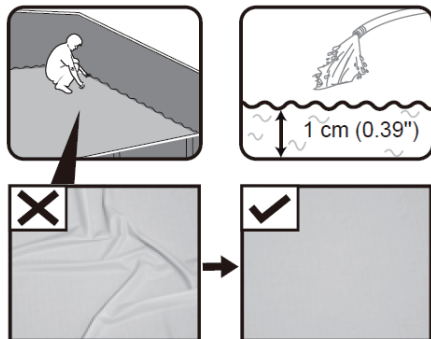
2. プールへの注水

① プール本体に水道水を約 1cm 注水します。

※プール本体の底面にシワなどないことを確認してください。シワがある場合は、平らになるように調整してください。

※止水栓が閉じていることを確認してください。

※排水ノズルのキャップ(Q)をしっかりと締めていることを確認してください。

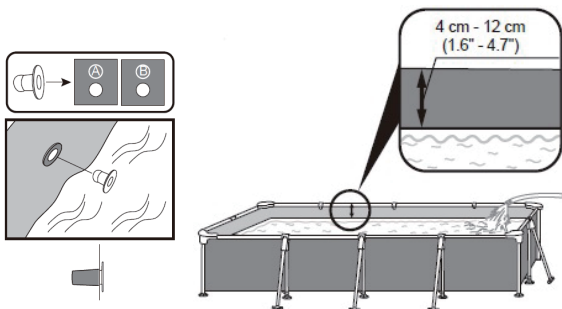


② プール本体に水を入れます。

※必ず水道水を入れてください。

※この時、止水キャップ(R)の装着を確認してください。

※水は、プール本体上部から 4~12cm 程度入れてください。上部より 4cm 以上入れないでください。



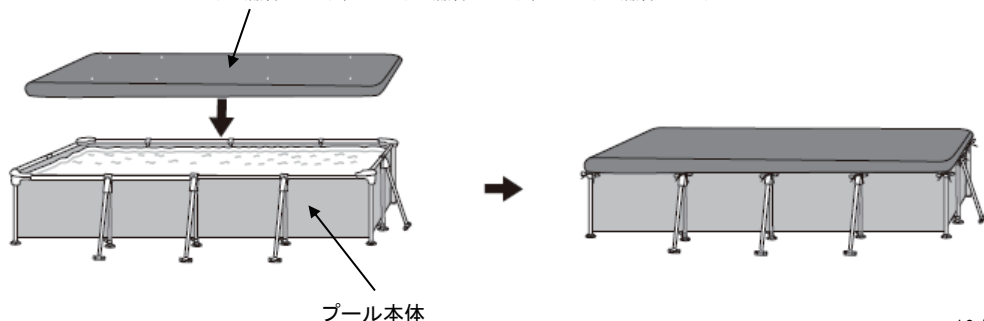
3. 完成

※使用しないときは、別売カバーを取り付けてください。

カバーを取り付けることによって、ホコリやゴミ・枯葉などの侵入を防ぐ効果があります。

グランドプール用カバー (別売)

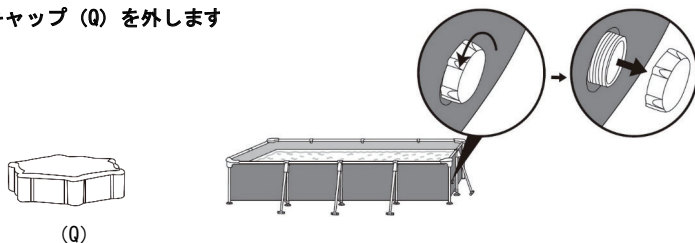
56401 用 (品番 58103) / 56404 用 (品番 58106) / 56405 用 (品番 58107)



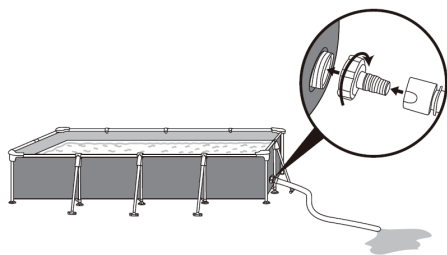
収納方法

排水します

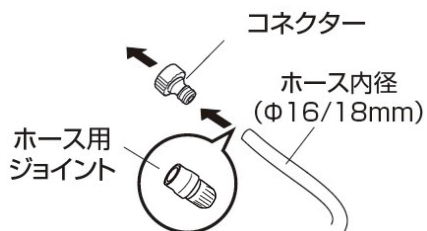
プール本体から排水ノズルキャップ (Q) を外します



※排水ノズルへ付属のコネクター (P) を利用するとコネクターの先端に
ホース用ジョイント (お客様手配) を取り付けることも可能です。



【お客様手配】



※ホース、ホース用ジョイントはお客様手配
(コネクターはホース、ジョイントに応じて、使用してください。)

補修方法

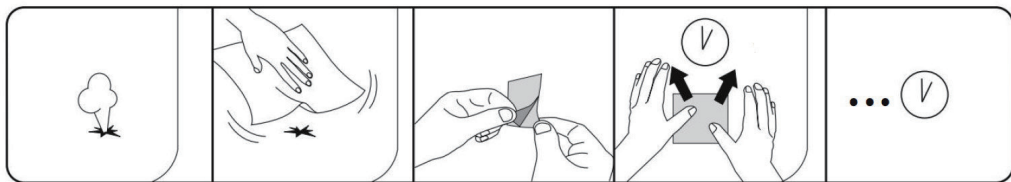
プール本体に穴や破損が生じた場合、軽微であれば補修が可能です。

※補修箇所のゴミや汚れを落としきれいにしてください。

※補修しても空気が漏れる場合は、使用しないでください。

接着面付補修シールを使用する場合

※貼り付け後、30分以上たってから、マットを膨らませてください。

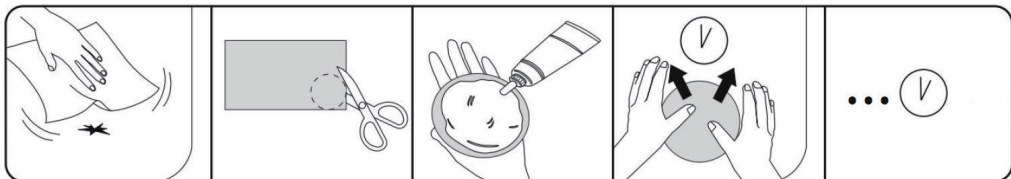
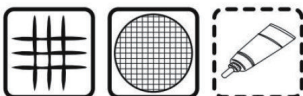


補修パッチを使用する場合 ※本商品には付属していません。別途、お客様にて手配してください。

PVC（塩化ビニル樹脂）専用の接着剤を別途準備してください。

※完全に硬化したことを確認した後、マットを膨らませてください。

※使用する接着剤の使用方法を必ず確認してください。



株式会社タカショー

本社 〒642-0017 和歌山県海南市南赤坂20-1
<https://homeuse.takasho.co.jp>

【お客様サービスセンターにおけるお客様の個人情報のお取り扱いについて】
株式会社タカショーおよびタカショーグループ関連会社は、お客様の個人情報をご相談対応などに利用させていただき、ご相談内容は録音させていただきます。また、折り返し電話をさせていただくための、発信番号を通知いただいております。
なお、個人情報は適切に管理し、業務上、正当な理由がある場合を除き、第三者に開示・提供いたしません。個人情報に関するお問い合わせは、お客様サービスセンターまでご連絡ください。

商品の交換や返品などのお問い合わせは、
お買い上げいただいた代理店または販売店にご相談ください

商品の使い方についてのお問い合わせ

よくいただく
Q&A集



お問い合わせ
フォーム



その他のお問い合わせ

お客様サービスセンター
0120-51-4128 (通話料無料)

受付時間
月～金 AM9:00～PM5:00
(祝日は除く)