

【品番】ASH-18T

【品名】ビニール温室 スリム 2段

この度は、当社の商品をご購入いただきまして誠にありがとうございます。

本商品のご使用前に、この説明書をよくお読みいただき、正しくお使いください。

また、お読みになった後はいつでもご覧になれるよう、大切に保管してください。

## 安全上のご注意 必ずお守りください

人への危害、財産への損害を防止するため、必ずお守りいただくことを説明しています。

誤った使い方をしたときに生じる危害や損害の程度を区分して、説明しています。

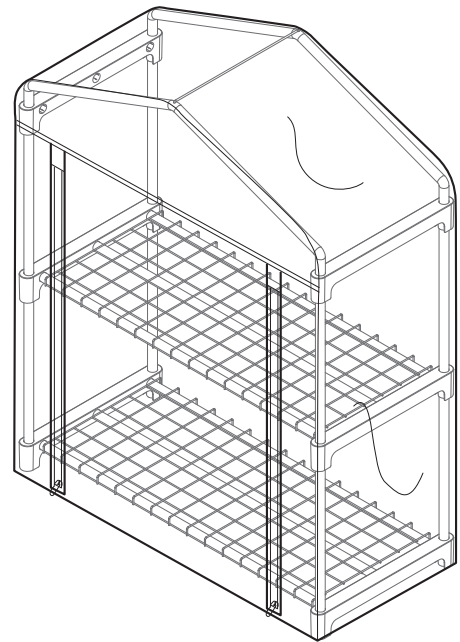
**警告** 「死亡や重傷を負うおそれがある内容」です。

**注意** 「軽傷を負うことや、財産の損害が発生するおそれがある内容」です。

お守りいただく内容を次の図記号で説明しています。

**禁止** してはいけない内容です。

**強制** 実行しなければならない内容です。



## 警告 死亡、重傷などのおそれあり

- 禁止**
- 運動具やお子様の遊具等、目的以外の使用や改造はしないでください。
  - ぶらさがったり、よいかかったり、のぼったりしないでください。

ださい。特にお子様が遊ばないように注意してください。  
● 窒息の恐れがあるため、カバーをかぶらないでください。特にお子様には十分注意してください。

## 注意 けが、事故、やけどなどのおそれあり

- 禁止**
- 以下のような場所で使用しないでください。破損や事故の原因となります。
    - ・危険な場所や通行の邪魔になると思われる場所、強い振動、衝撃のある場所
    - ・地面に小石や砂利の多い場所や、傾斜や段差のある不安定な場所
    - ・風の強い場所、高い場所…強風時に倒れたり、落下すると危険です。
    - ・火気の近くや高温になる場所…熱の影響により、商品の変形や火災の原因となります。

- すき間に手や指を入れないでください。
- 地面にキズがつく場合がありますので、移動の際は引きずらないようにしてください。
- 無理な荷重をかけないでください。
- 1カ所に強い荷重がかかる使い方をしないでください。ガタツキや破損の原因となります。
- 棚板以外の箇所に物を置いたり吊り下げたりしないでください。
- 積雪地域では使用しないでください。積雪地域以外でも万一、本体に雪が積もった場合はすみやかに除雪してください。

- 強制**
- 平地で組み立ててください。
  - 組み立ての際は、手や指を挟まないよう十分ご注意ください。
  - 組立手順に従い、パイプ類はしっかり差し込んでください。

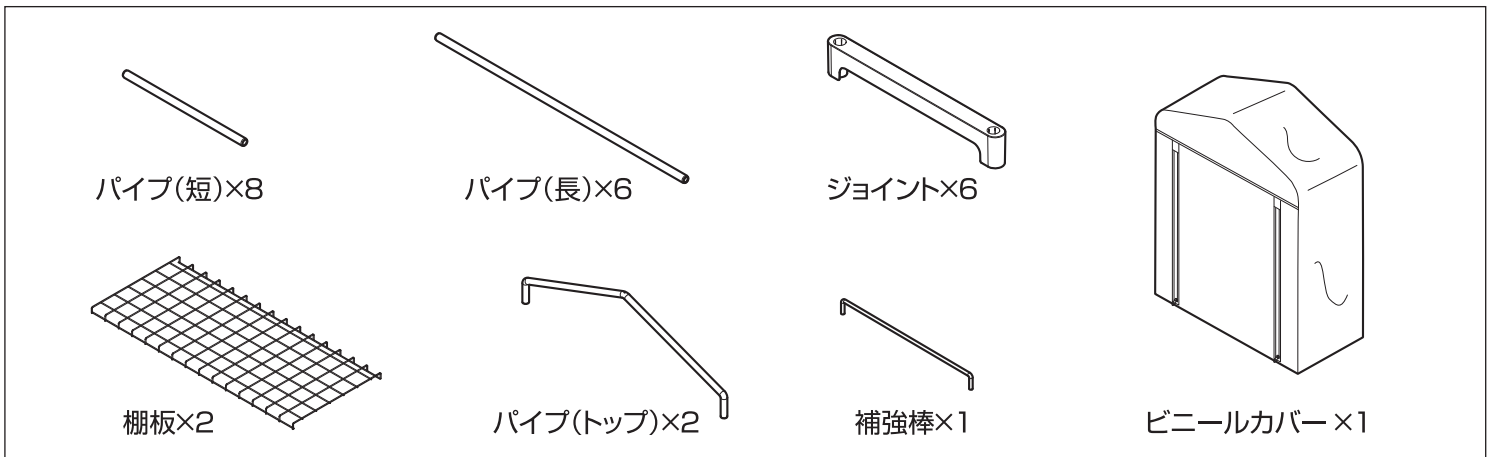
- 組立時、ハンマー等で叩かないでください。部品が破損する原因となります。
- 組み立て完了後、ゴミや汚れを取り除いてください。
- ファスナーの上げ下げは、手で押さえてゆっくり行ってください。力を入れるとカバーが破れる恐れがあります。

## ご使用上のお願い

- 本商品は一般家庭での使用を目的としたものです。公共および商業施設での使用はご遠慮ください。
- 素材の性質上、サビや劣化、退色は避けられません。
- サビが衣類等に付かないようご注意ください。
- 紫外線の影響により、使用中に塗装が変色する場合があります。
- 本商品は塗装をしておりますが、設置場所の環境(塩害を受けやすい沿岸部付近、車の排気ガスを受けやすい場所)により、変色や腐食の進行を早めることがあります。また、接合部や小さなキズから錆びることがあります。
- 雨をしのぐ構造になっていますが、完全防水ではありません。

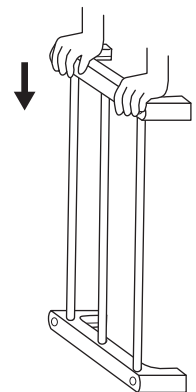
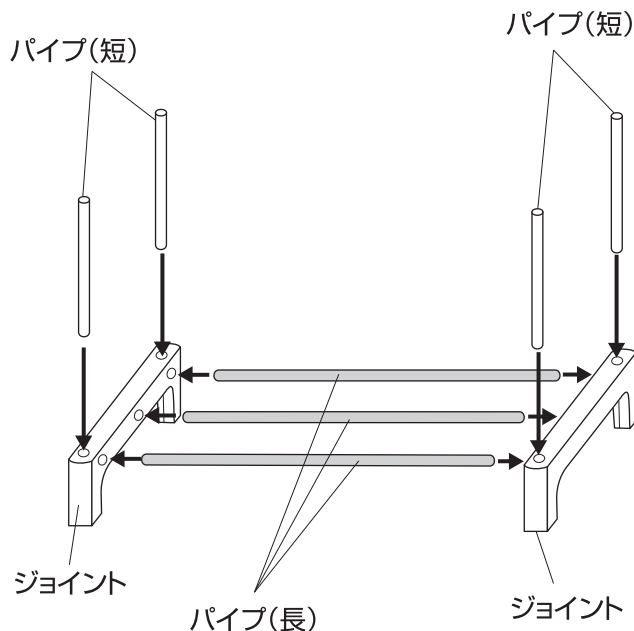
- 本商品は内部の温度を保つものではありません。外気温や日照により室内温度は変化します。
- 設置期間によって異なりますが、本商品のカバーの耐用年数は1~2シーズン程度です。
- この商品には植物の生育に関する保証はありません。
- 使用環境や植物の特性により、冬越しを目的として使用できない場合があります。詳しくは、お近くのホームセンターまたは園芸店に確認の上、正しくご使用ください。
- 転倒防止のため、重いものは下段に置いてください。安定性が増します。

## 組立方法 ●平坦な場所で、空き箱を下に敷いてから組み立てると商品にキズつきません。



### 1 ジョイントとパイプの接続

- ジョイント側面穴にパイプ(長)を差し込みます。(計3本)
  - ジョイント上部穴にパイプ(短)を差し込みます。(計4本)
- ※2セット組み立てます。

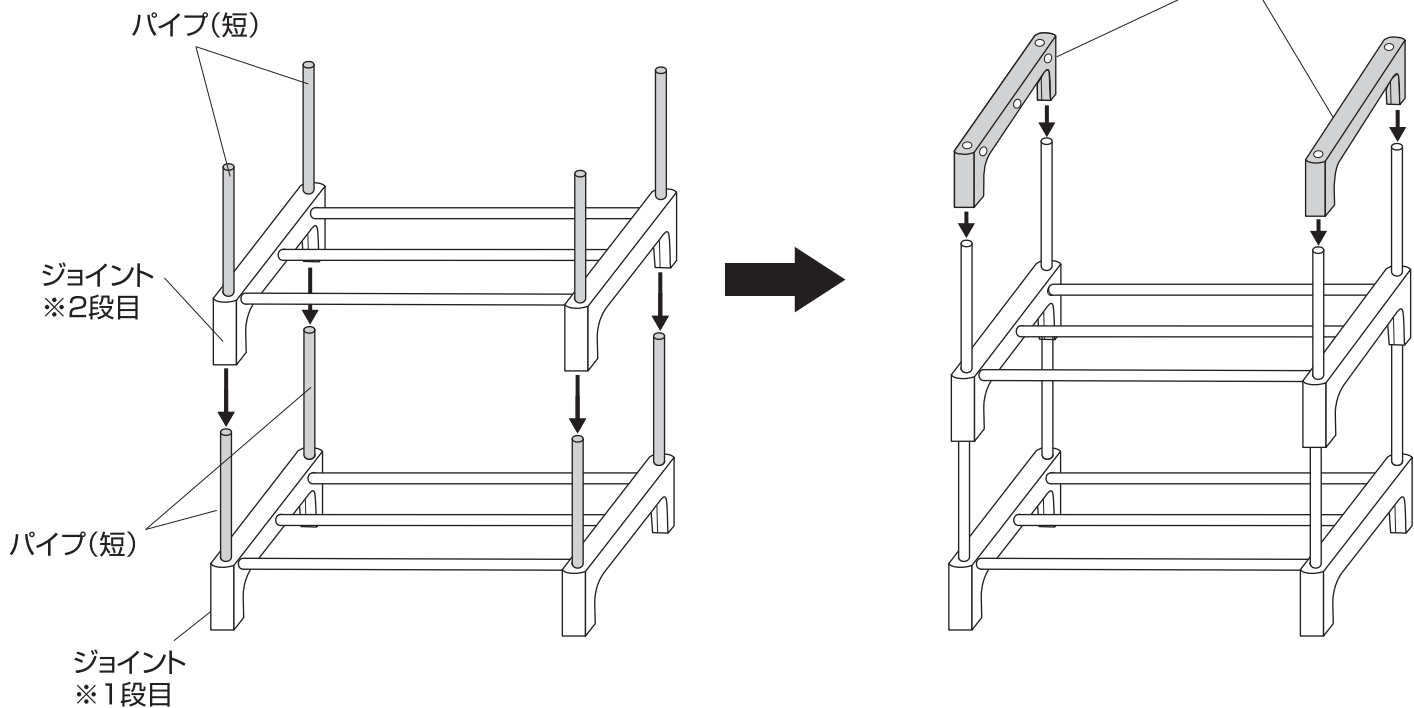


※組み立てる際は、上図のように縦向きにして、しっかり差し込んでください。

# 組立方法

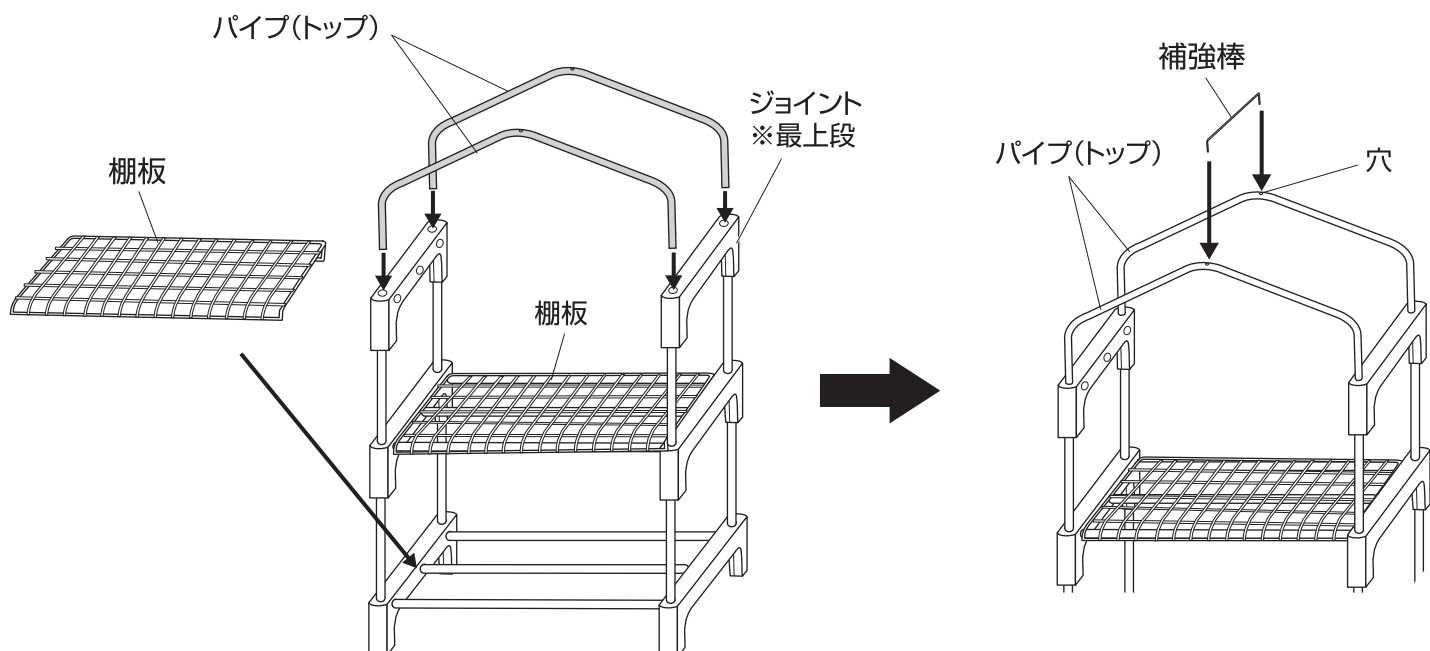
## 2 ジョイントの連結

1. ジョイント上部穴にパイプ(短)を差し込みます。
2. 1段目のパイプ(短)を2段目のジョイント下部穴に差し込み、連結します。
3. 最上段にジョイントを差し込みます。



## 3 パイプ(トップ)、棚板の取り付け

1. 最上段のジョイント上部穴にパイプ(トップ)を差し込みます。(計2本)
2. 各段に棚板を取り付けます。
3. パイプ(トップ)の上部穴に補強棒を取り付けます。



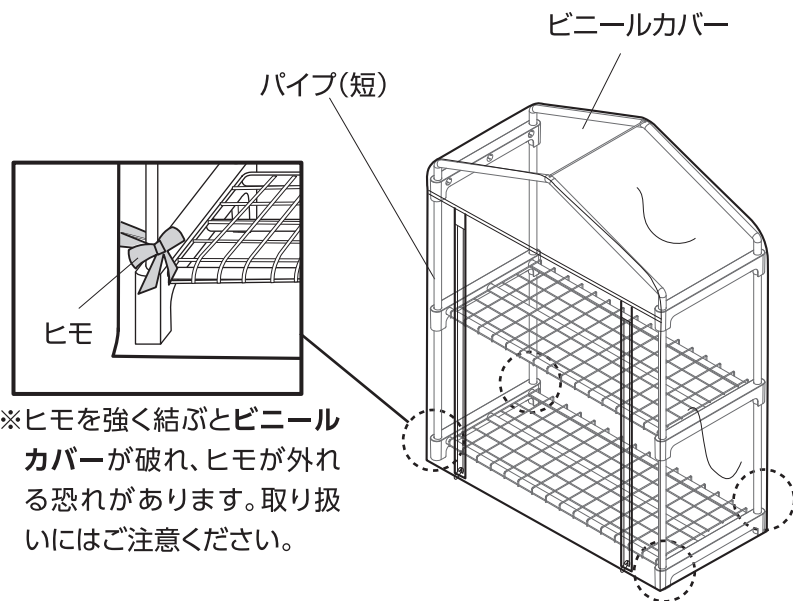
# 組立方法

## 4 完成

ビニールカバーのファスナーを全開にして、本体にかぶせます。  
内側の四隅のヒモをパイプ(短)に結びます。  
ガタツキがないか確認の上、ご使用ください。

### ⚠ 注意

- ※ファスナーの上げ下げは手で押さえてゆっくり行ってください。力を入れるとビニールが破れる恐れがあります。
- ※転倒防止のため、重いものは下段に置いてください。



品番	材質	外形寸法 (mm)	耐荷重
ASH-18T	パイプ、棚板：金属(鋼) (表面処理 / ポリエステル樹脂粉体塗装) ジョイント：ポリプロピレン ビニールカバー：塩化ビニル樹脂	幅690×奥行320×高さ890	10kgまで※1

(※1) 1枚当たりの均等荷重合計です。この値は実測値であり、保証値ではありません。

- ◆部品の形状、仕様等が、出荷時期によって、予告なく若干変更される場合があります。ご了承ください。
- ◆ご不要になった商品は、地域の条例等に従って正しく処分してください。

## 定期点検・お手入れ

### 汚れを落とすとき

- 日常のお手入れは、乾いたやわらかい布でからぶきしてください。
- 著しい汚れを落とす場合は、うすめた中性洗剤を使用してください。

### メンテナンスについて

- 安全のため、定期的(2~3カ月を目安)にガタツキがないか確認してご使用ください。
- 長くお使いいただくためには、定期的なメンテナンスをおすすめします。
- サビを防ぐため粉体塗装をしていますが、小さいキズなどを発見した場合は、市販の塗料で補修することをおすすめします。
- 塗装される場合は、その塗料の使用説明に従って、風通しの良い場所(屋外など)で換気に注意して作業を行ってください。
- 塗装をする際は、ゴミ、汚れなどを落としてください。

使い方・お手入れなどのご相談は…

**タカショー お客様サービスセンター**

受付時間/月~金 AM9:00~PM5:00 (祝日は除く)

通話料無料

こい よいにわ  
**0120-51-4128**