

# 取扱説明書 (お客様保管用)

【品番】 **BEW-FS**      【品名】 **美WOODフェンス スリムボーダー**  
**BEW-FC**            **美WOODフェンス シックボーダー**

この度は、弊社の商品をご購入いただきまして誠にありがとうございます。  
 本商品のご使用前に、この説明書をよくお読みいただき、  
 正しくお使いください。  
 また、お読みになった後はいつでもご覧になれるよう、  
 大切に保管してください。

## 安全上のご注意 必ずお守りください


人への危害、財産への損害を防止するため、必ずお守りいただくことを説明しています。


誤った使い方をしたときに生じる危害や損害の程度を区分して、説明しています。

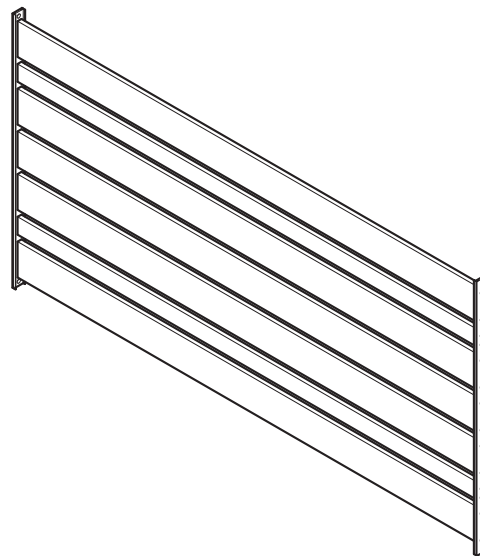
**警告** 「死亡や重傷を負うおそれがある内容」です。

**注意** 「軽傷を負うことや、財産の損害が発生するおそれがある内容」です。

お守りいただく内容を次の図記号で説明しています。

 してはいけない内容です。

 実行しなければならない内容です。




※イラストはBEW-FC623 美WOODフェンス シックボーダー 623です。  
 商品の外観は品番により異なります。


別売の美WOOD フェンス柱 60角と  
 ホームEX 柱固定金具が必要です。


## 警告 死亡、重傷などのおそれあり

- |  |   |
|--|---|
| <p> <b>禁止</b></p> <ul style="list-style-type: none"> <li>● 運動具やお子様の遊具等、目的以外の使用や改造はしないでください。</li> </ul> | <ul style="list-style-type: none"> <li>● ぶらさがったり、よしかかたり、のぼったりしないでください。特にお子様が遊ばないように注意してください。</li> </ul> |
|--|---|

-  **強制**
- 転倒すると大変危険です。安定した場所に設置し、十分な固定を行ってから使用してください。

## 注意 けが、事故などのおそれあり

- |  |  |
|--|--|
| <p> <b>禁止</b></p> <ul style="list-style-type: none"> <li>● 以下のような場所で使用しないでください。破損や事故の原因となります。           <ul style="list-style-type: none"> <li>・危険な場所や通行の妨げになる場所</li> <li>・転落防止目的の場所</li> <li>・地面に小石や砂利の多い場所や、傾斜や段差のある不安定な場所</li> <li>・風当たりの強い場所、高い場所…強風時に倒れたり、落下すると危険です。</li> <li>・火気の近くや高温になる場所…熱の影響により、商品の変形や火災の原因になります。</li> </ul> </li> </ul> | <ul style="list-style-type: none"> <li>● すき間に手や指を入れないでください。</li> <li>● 1カ所に強い荷重がかかる使い方をしないでください。ガタツキや破損の原因となります。</li> <li>● 防護柵や転落防止柵、手摺りとして使用しないでください。また、布団を干したりしないでください。</li> <li>● 隣家との境界フェンスとして使用する場合、事前に土地の境界線や所有を確認し、必ず隣家等から許可を得た上で、フェンスを取り付けてください。</li> </ul> |
|--|--|

-  **強制**
- |  |  |
|--|--|
| <ul style="list-style-type: none"> <li>● 平地で組み立ててください。</li> <li>● 安全のため組み立ては2人以上で行ってください。</li> <li>● 組み立ての際は、手や指を挟まないよう十分ご注意ください。</li> </ul> | <ul style="list-style-type: none"> <li>● 組立手順に従い、すべてのボルト、ナット、ネジを確実に締めてください。組み立て完了後、ボルト、ナット、ネジにゆるみがないか確認してください。ゆるんだままで使用すると危険です。</li> </ul> |
|--|--|

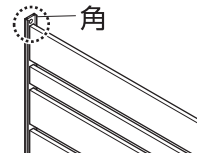
# 注意



強制

- ボルト、ナット、ネジ取付時、必要以上に締めないでください。
- 組み立て完了後、ゴミや汚れを取り除いてください。
- 設置の際は専用柱、金具などを使用してください。

- フェンスのレール部分は角が尖ってるため、商品の取り扱いには十分注意してください。



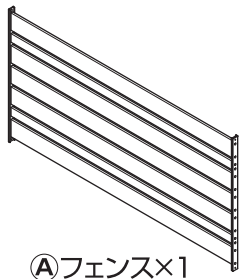
## ご使用上のお願い

- 本商品は一般家庭での使用を目的としたものです。公共および商業施設では使用しないでください。
- フェンス裏面(リブの付いた面)には、塗装が十分施されていない箇所がありますが、使用上に問題はありません。
- 素材の性質上、サビや劣化、退色は避けられません。
- サビが衣類等に付かないようご注意ください。
- 紫外線の影響により、使用中に塗装が変色する場合があります。
- 破損、割れが確認された場合、事故防止のため、処分してください。
- ハンドメイド商品のため、色および形状等がバラつく場合があります。
- 設置場所の環境(塩害を受けやすい沿岸部付近、車の排気ガスを受けやすい場所)により、変色や腐食が進行することがあります。また、接合部や小さなキズから錆びることがあります。

## 組立方法

- 平坦な場所で、空き箱を下に敷いてから組み立てると商品にキズがつかいません。

### フェンス



①フェンス×1



②ドリルネジ×4

### 組立の前に…

下記の工具が揃っていることをご確認ください。

※作業推奨人数：2人以上

- 電動ドライバー  
フェンスに付属のドリルネジ取付時に使用
- 電動ドリル(サイズ：3.0mm)  
柱固定金具の取付時に使用
- 水平器
- 作業手袋
- スケール(巻き尺など)
- マーキング用のペン

### 別売 ※必要な部品を別途ご購入ください。

#### 柱 美WOOD フェンス柱 60角



※フェンス両端を必ず専用柱で固定させて、設置してください。

フェンスのサイズに応じて、柱を選んでください

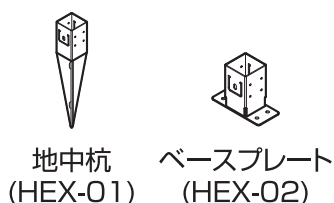
フェンス	使用する柱
BEW-FS623□ BEW-FC623□	BEW-0160□
BEW-FS894□ BEW-FC894□	BEW-0260□
BEW-FS1765□ BEW-FC1765□	BEW-0560□

※□にはカラーを示すアルファベットが入ります。  
※フェンスと同じカラーの柱を選んでください。

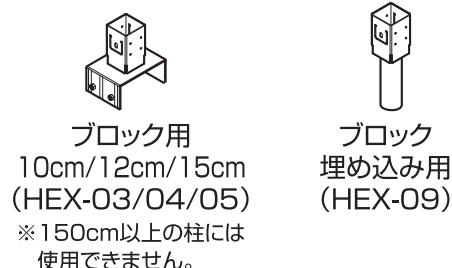
#### 固定金具

ホームEX 柱固定金具  
※柱1本につき、1個必要

##### 地面へ設置

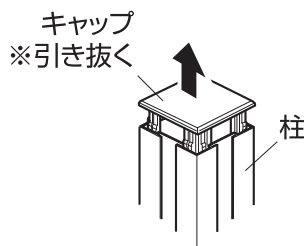


##### ブロック塀へ設置



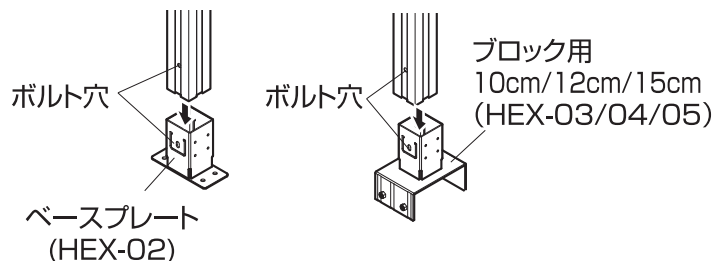
# 組立方法

- 1 柱のキャップを外します**  
柱(別売)のキャップを外します。



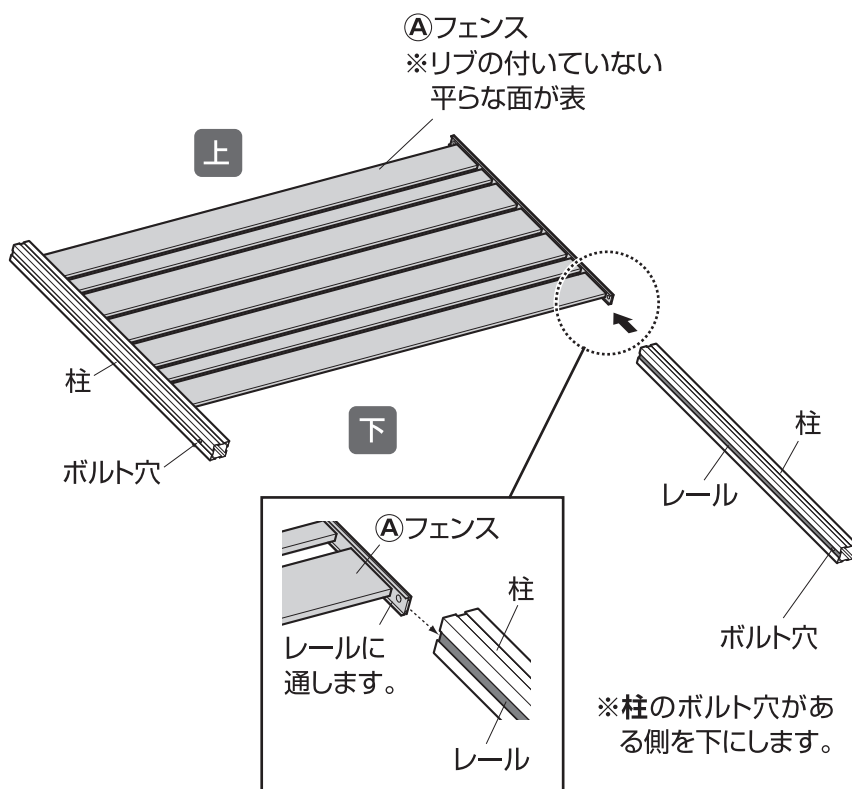
- 2 柱を設置する向きを確認します**

柱固定金具(別売/ベースプレートおよびブロック用のみ)には設置する向きがあります。柱本体下部のボルト穴と柱固定金具のボルト穴が合う向きを確認します。



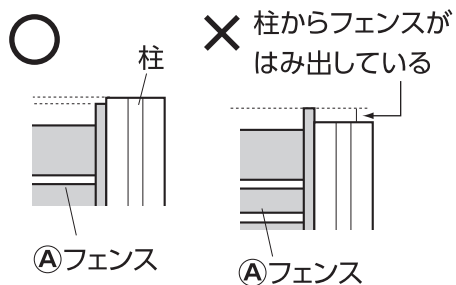
- 3 フェンスを柱に固定します**

①フェンスを柱に取り付け、②ドリルネジで固定します。(計4カ所)  
※電動ドライバー使用

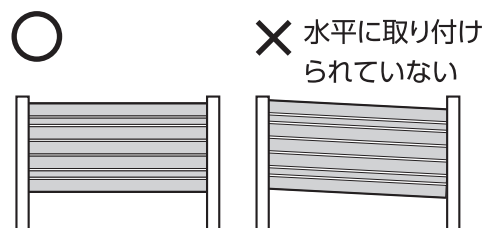


## ⚠ 注意

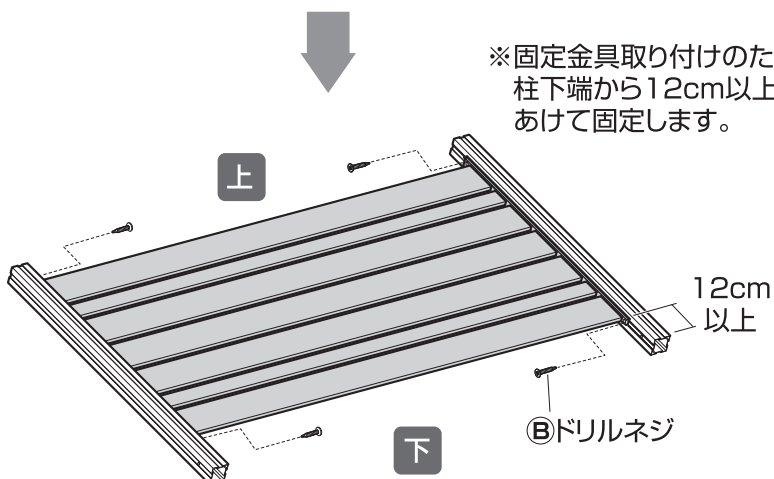
- 柱を取り付ける際、柱の上下、向きがバラつかないように注意してください。
- ①フェンスが、柱からはみ出さないように注意してください。(キャップが取り付けられなくなります)



- ①フェンスは、水平になるよう取り付けてください。



※固定金具取り付けのため 柱下端から12cm以上あけて固定します。

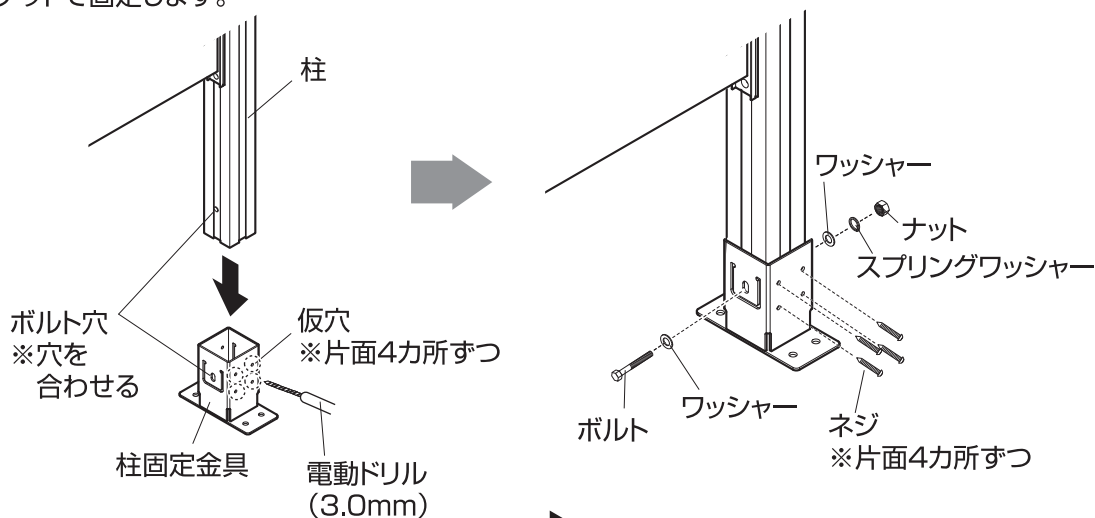


# 組立方法

## 4 柱固定金具を取り付けます

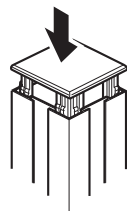
組み立てたフェンスを起こします。設置場所に応じた柱固定金具を取り付けます。取り付けの際は、電動ドリルで柱に仮穴を開け、柱固定金具に付属のネジ、ボルト、ワッシャー、スプリングワッシャー、ナットで固定します。

- ※電動ドリル (3.0mm) 使用
- ※柱固定金具の取り付けについては、付属の取扱説明書をご確認ください。



## 5 柱にキャップを取り付けます

柱に付属のキャップを取り付けます。全体のバランスを調整し、ガタツキがないか確認してください。



品番	材質	外形寸法 (cm) ※1
BEW-FS623/FC623	フェンス本体：アルミニウム (表面処理 / ポリエステル樹脂粉体塗装 転写シート焼付処理)	幅120×厚さ2.5×高さ62.3
BEW-FS894/FC894		幅120×厚さ2.5×高さ89.4
BEW-FS1765/FC1765		幅120×厚さ2.5×高さ176.5

(※1)サイズは、柱、固定金具を含みません。

- ◆部品の形状、仕様等が、出荷時期によって、予告なく変更される場合があります。ご了承ください。
- ◆ご不要になった商品は、地域の条例等に従って正しく処分してください。

### 定期点検・お手入れ

#### 汚れを落とすとき

- 日常のお手入れは、乾いたやわらかい布でからぶきしてください。
- 著しい汚れを落とす場合は、うすめた中性洗剤を使用してください。

#### メンテナンスについて

- 安全のため、定期的(2~3カ月を目安)にガタツキやボルト、ナット、ネジにゆるみがないか確認してご使用ください。

使い方・お手入れなどのご相談は…

**タカショー お客様サービスセンター**  
受付時間/月~金 AM9:00~PM5:00 (祝日は除く)

通話料無料

こい よいにわ  
**0120-51-4128**

#### 【お客様サービスセンターにおけるお客様の個人情報のお取り扱いについて】

株式会社タカショーおよびタカショーグループ関連会社は、お客様の個人情報をご相談対応などに利用させていただき、ご相談内容は録音させていただきます。また、折り返し電話をさせていただくための、発信番号を通知いたしております。なお、個人情報は適切に管理し、業務上、正当な理由がある場合を除き、第三者に開示・提供いたしません。個人情報に関するお問い合わせは、お客様サービスセンターまでご連絡ください。

株式会社タカショー <http://homeuse.takasho.co.jp/>

MADE IN CHINA

本社 〒642-0017 和歌山県海南市南赤坂20-1 TEL. 073-482-4128 (代) FAX. 073-486-2560 (代)