

## 【品番】 BEW-K02 【品名】 美WOOD オクボーダーフェンス コーナー連結金具

この度は、弊社の商品をご購入いただきまして誠にありがとうございます。  
 本商品をご使用前に、この説明書をよくお読みいただき、正しくお使いください。  
 また、お読みになった後はいつでもご覧になれるよう、大切に保管してください。

### ⚠️ 注意 けが、事故などのおそれあり

- 商品の組み立て等については必ず本取扱説明書に従って行ってください。
- この商品は美WOOD オクボーダーフェンス・サスポーダーフェンス専用の固定金具です。目的以外の使用はしないでください。特に転落防止用柵や運動具、お子様の遊具等、目的以外の使用や改造はしないでください。

#### 組み立て時

- 安全のため、2人以上で作業を行ってください。
- 組み立ての際は、手や指を挟まないよう十分ご注意ください。
- 組立手順に従い、すべてのネジを確実に締めてください。組み立て完了後、ネジにゆるみがないか確認してください。ゆるんだままで使用すると危険です。
- 組み立て完了後、ゴミや汚れを取り除いてください。

#### 使用時

- 以下のような場所で使用しないでください。破損や事故の原因となります。
  - ・危険な場所や通行の妨げになる場所、強い振動、衝撃のある場所
  - ・風の強い場所、高い場所…強風時に倒れたり、落下すると危険です。
  - ・火気の近くや高温になる場所…熱の影響により、商品の変形や火災の原因となります。
- 気象状況により、予期しない突風の発生が考えられます。万一、危険を感じた場合はフェンスを外す、補強する等、適切な対策を行なってください。
- 柱やフェンスに足を掛けて登らないでください。
- すき間に手や指を入れないでください。
- 破損した場合は、使用を中止してください。破損したままで使用していると事故の原因となります。

### 使用上のお願い

- 不特定多数の方が頻繁に使用する公共空間や商業施設では、耐久性が極端に低下するおそれがあります。定期的な点検を実施し、商品の安全性に十分配慮してください。
- 素材の性質上、サビや劣化、退色は避けられません。
- サビが衣類等に付かないようご注意ください。
- 紫外線の影響により、劣化が進んだり、変色したりすることがあります。

- また破損、割れが確認された場合、事故防止のため、処分してください。
- 塗装をしていますが、設置場所の環境（塩害を受けやすい沿岸部付近、車の排気ガスを受けやすい場所）により、変色や腐食の進行を早めることがあります。また、接合部や小さなキズから錆びることがあります。

### 部品の確認

※フェンスを2枚以上連結する場合に本商品が必要です。（コーナー連結に限ります）  
 ※直線の連結には、別途、直線連結金具（BEW-K01）が必要です。

#### 1連結につき必要な金具の数量

品名		金具数
サスポーダーフェンス (BEW-F50)		2
オクボーダーフェンス	120 (BEW-F120)	2
	150 (BEW-F150)	3
	180 (BEW-F180)	3

※フェンス1スパン追加する毎の金具の数量です。  
 ※連結するフェンスの枚数に応じて追加購入してください。

### ⚠️ 注意

同じ高さのフェンスでのみ、連結可能です。



①連結金具×1



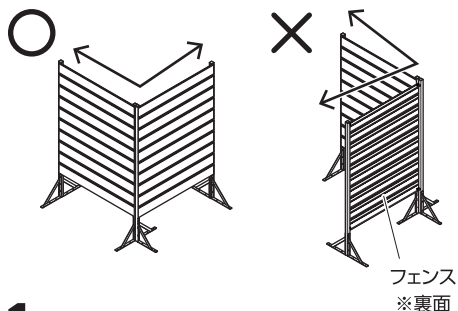
②ネジ×2  
M4×8mm

事前に、フェンス本体に付属の取扱説明書をご確認の上、組み立ててください。

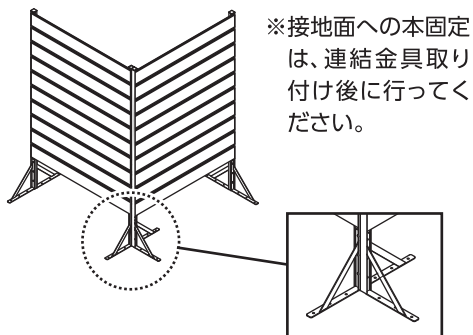
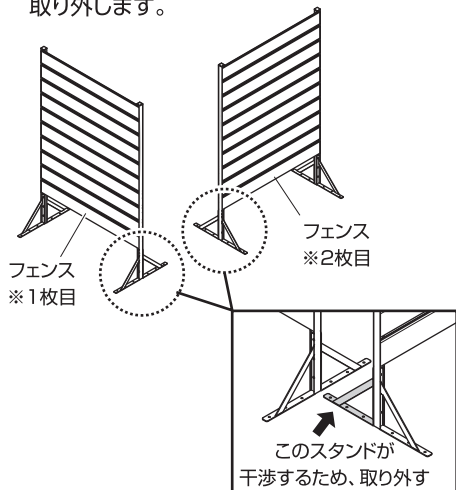
# 組立方法

●必要工具：プラスドライバーをご使用ください。

商品の構造上、連結できない向きがあります。  
※固定用のネジ穴がありません。

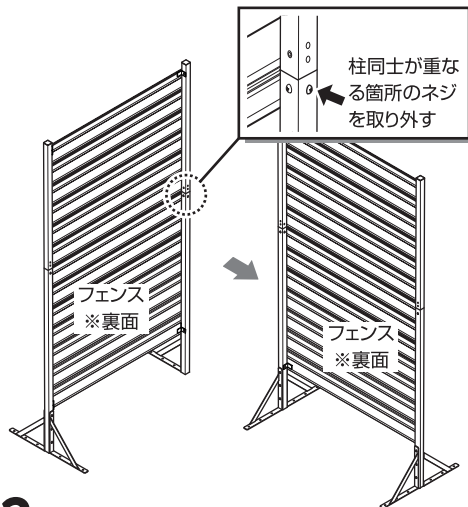


**1** フェンスを仮設置します  
フェンス設置時に、干渉するスタンドを取り外します。



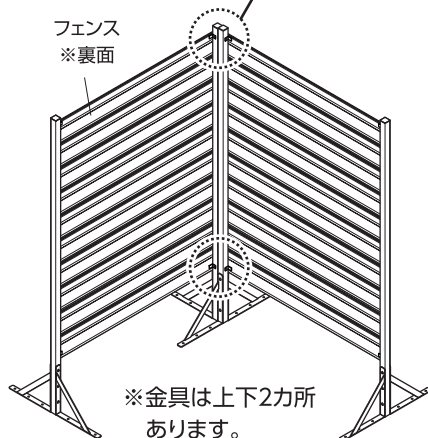
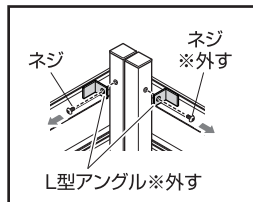
## オクボーダーフェンス 150 オクボーダーフェンス 180

柱に取り付けたネジが干渉し、柱にすき間ができます。干渉するネジを1本取り外します。



**2** L型アングルを取り外します

フェンス裏側に固定済のL型アングルを取り外します。(連結部のみ)



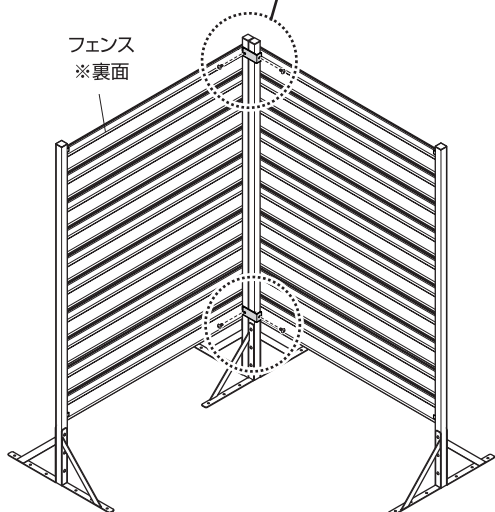
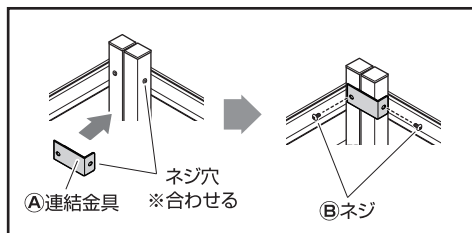
## 組立方法

### 3 連結金具を取り付けます

※商品により、組み立て工程が異なります。  
ご購入いただいた商品に応じた組立方法をご確認ください。

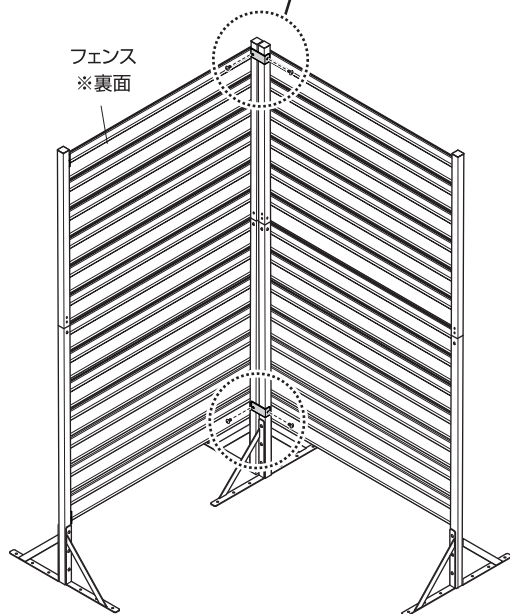
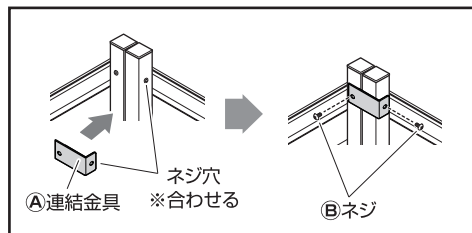
サスポーダーフェンス  
オクボーダーフェンス 120  
【金具2カ所で固定】

L型アングルを固定していた箇所  
に  
①連結金具を②ネジで固定します。  
(金具1個につき2カ所)



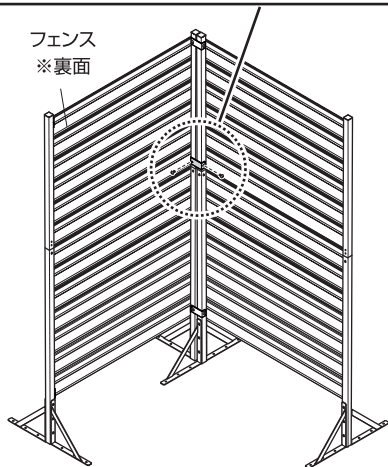
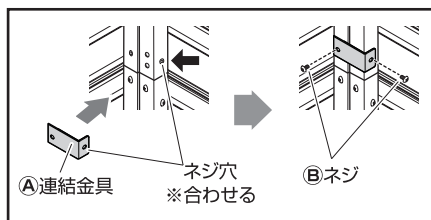
オクボーダーフェンス 150  
オクボーダーフェンス 180  
【金具3カ所で固定】

1. L型アングルを固定していた箇所  
に  
①連結金具を②ネジで固定します。  
(金具1個につき2カ所)

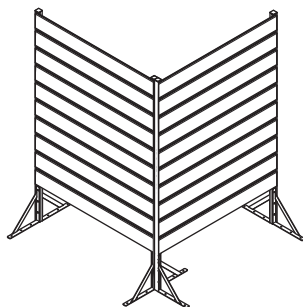


# 組立方法

2.柱連結部に(A)連結金具を(B)ネジで固定します。(2カ所)



4 接地面と固定します



- ◆部品の形状、仕様等が、出荷時期によって、予告なく若干変更される場合があります。ご了承ください。
- ◆ご不要になった商品は、地域の条例等に従って正しく処分してください。

## 定期点検・お手入れ

### 汚れを落とすとき

- 日常のお手入れは、乾いたやわらかい布でかぶきしてください。
- 著しい汚れを落とす場合は、うすめた中性洗剤を使用してください。

### メンテナンスについて

- 安全のため、定期的(2~3カ月を目安)にガタツキやネジにゆるみがないか確認してご使用ください。

MADE IN JAPAN

## 株式会社タカシヨ

本社 〒642-0017 和歌山県海南市南赤坂20-1  
<https://homeuse.takasho.co.jp>

【お客様サービスセンターにおけるお客様の個人情報のお取り扱いについて】  
株式会社タカシヨおよびタカシヨグループ関連会社は、お客様の個人情報をご相談対応などに利用させていただき、ご相談内容は録音させていただきます。また、折り返し電話をさせていただくときのために、発信番号を通知いただいております。なお、個人情報は適切に管理し、業務上、正当な理由がある場合を除き、第三者に開示・提供いたしません。個人情報に関するお問い合わせは、お客様サービスセンターまでご連絡ください。

商品の交換や返品などのお問い合わせは、  
お買い上げいただいた代理店または販売店にご相談ください

### 商品の使い方についてのお問い合わせ

よくいただく  
Q&A集



お問い合わせ  
フォーム



### その他のお問い合わせ

お客様サービスセンター  
**0120-51-4128** (通話料無料)  
受付時間  
月~金 AM9:00~PM5:00  
(祝日は除く)