

【品番】 ECF-B01BR

【品名】 イージーキャリー ベンチ ラタン調 ブラウン

この度は、弊社の商品をご購入いただきまして誠にありがとうございます。

本商品のご使用前に、この説明書をよくお読みいただき、正しくお使いください。

また、お読みになった後はいつでもご覧になれるよう、大切に保管してください。

安全上のご注意 必ずお守りください

人への危害、財産への損害を防止するため、必ずお守りいただくことを説明しています。

誤った使い方をしたときに生じる危害や損害の程度を区分して、説明しています。

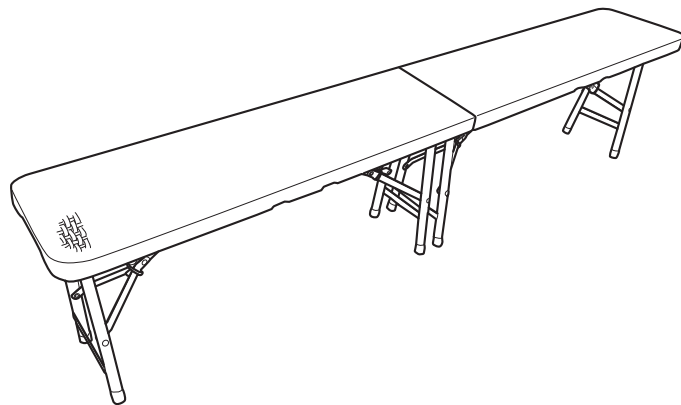
警告 「死亡や重傷を負うおそれがある内容」です。

注意 「軽傷を負うことや、財産の損害が発生するおそれがある内容」です。

お守りいただく内容を次の図記号で説明しています。

禁止 してはいけない内容です。

強制 実行しなければならない内容です。



警告 死亡、重傷などのおそれあり

- 禁止** ● 運動具やお子様の遊具等、目的以外の使用や改造はしないでください。
- ぶらさがったり、よりかかったり、のぼったりしないでください。特にお子様が遊ばないように注意してください。

- 強制** ● 開閉の際は、手や指を挟まないよう十分ご注意ください。

注意 けが、事故、やけどなどのおそれあり

- 禁止** ● 以下のような場所で使用しないでください。破損や事故の原因となります。
 - ・危険な場所や通行の妨げになると思われる場所、強い振動、衝撃のある場所
 - ・地面に小石や砂利の多い場所や、傾斜や段差のある不安定な場所
 - ・風の強い場所、高い場所…強風時に倒れたり、落下すると危険です。
 - ・火気の近くや高温になる場所…熱の影響により、商品の变形や火災の原因となります。
- すき間に手や指を入れないでください。
- 地面にキズがつく場合がありますので、移動の際は引きずらないようにしてください。
- 座面の上に立つ、座面以外の所に座るなど、目的以外の使用はしないでください。
- 座った状態で商品を傾けないでください。破損や事故の原因となります。
- 引きずったり、荷重がかかった状態で移動しないでください。破損や事故の原因となります。

- 強制** ● 確実に開いたことを確認の上、使用してください。不完全な状態で使用すると破損や事故の原因となり危険です。
- 移動の際は、折りたたんだ状態、または2人でテーブル本体の両端を持ち、移動させてください。

ご使用上のお願い

- 本商品は一般家庭での使用を目的としたものです。公共および商業施設では使用しないでください。
- 金属部分は、素材の性質上、サビや劣化、退色は避けられません。
- サビが衣類等に付かないようご注意ください。
- 紫外線の影響により、塗装が変色する場合があります。
- 屋外で使用、放置すると、紫外線などにより劣化が進みますので、定期的にメンテナンスすることをおすすめします。また破損、割れが確認された場合、事故防止のため、

処分してください。

- 本商品は塗装をしておりますが、設置場所の環境(塩害を受けやすい沿岸部付近、車の排気ガスを受けやすい場所)により、変色や腐食の進行を早めることがあります。また、接合部や小さなキズから錆びることがあります。
- 成型時のバリが残っている場合があります。ケガをしないよう注意してください。
- 長くご使用いただくため、ご使用後は折りたたんで、雨、風、日光の当たらない場所での保管をおすすめします。

使用方法

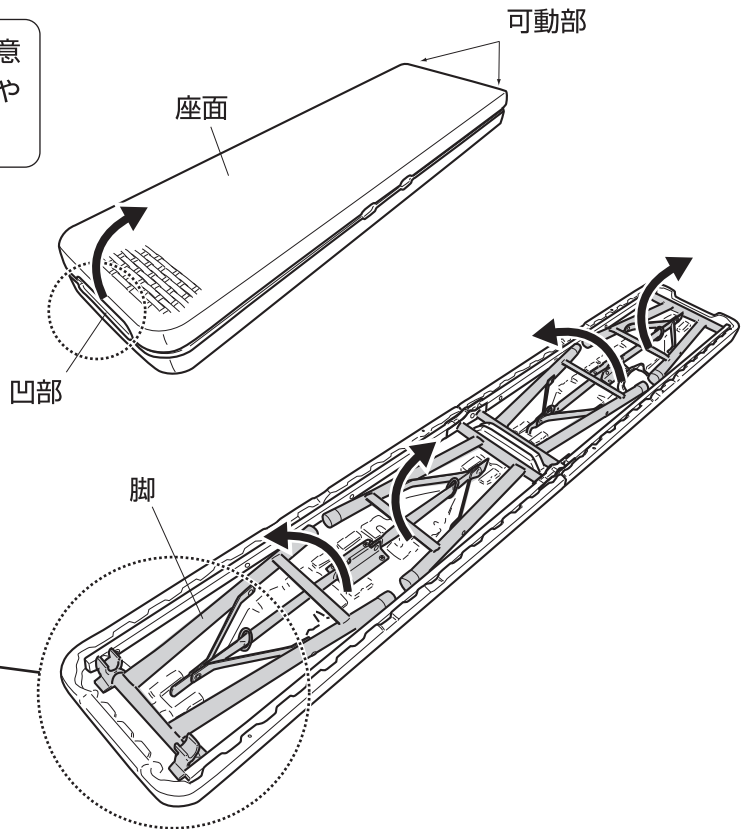


警告

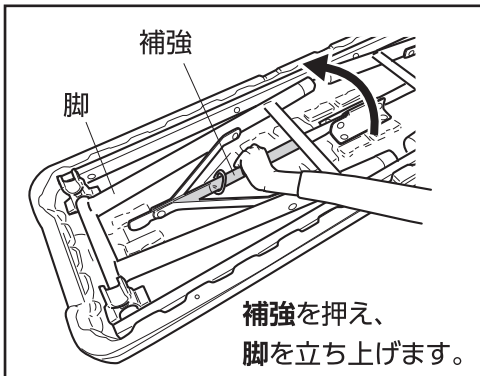
開閉時、手や指を挟まないように、ご注意ください。可動部がむき出しのため、手や足を挟まないよう十分ご注意ください。

使用時

1.凹部を持ち、座面を開きます。

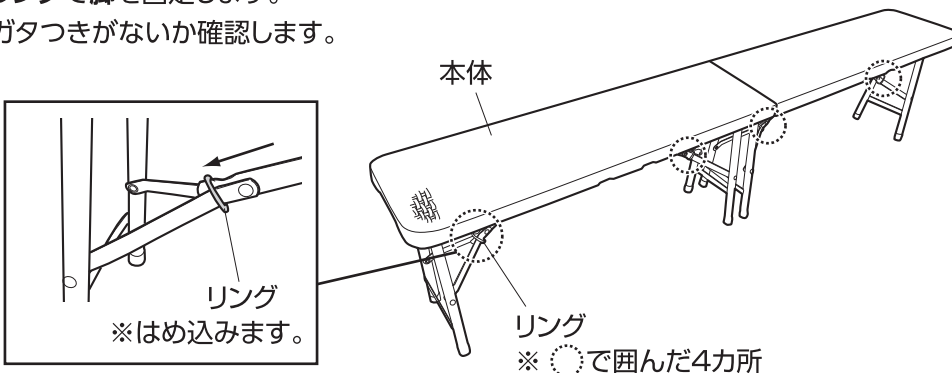


2.脚を立ち上げます。



3.本体を起こします。

リングで脚を固定します。
ガタつきがないか確認します。



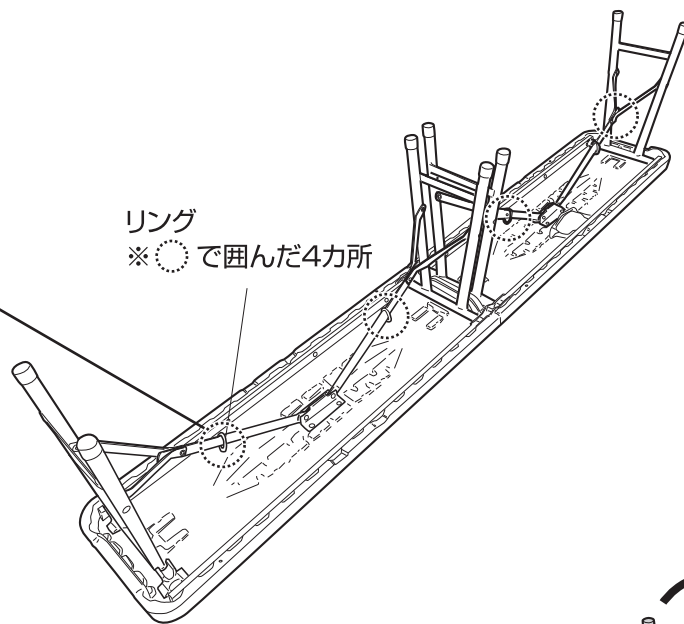
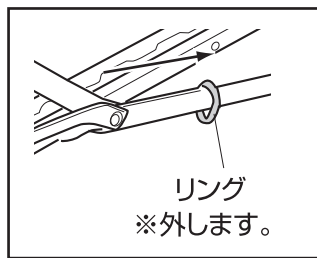
注意

移動の際は、折りたたんだ状態、または2人でベンチ本体の両端を持ち、移動させてください。

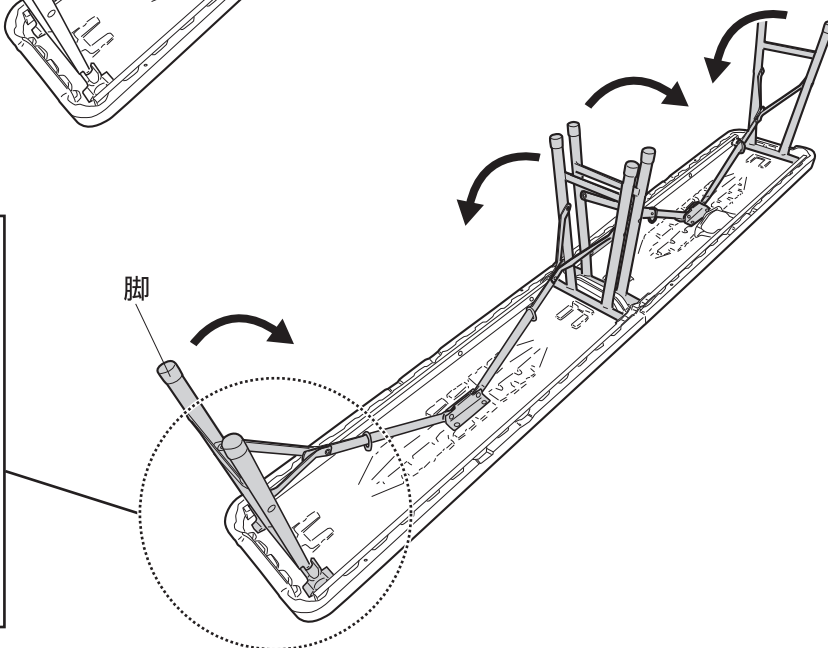
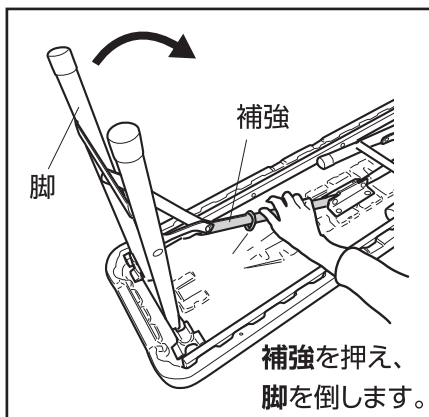
使用方法

収納時

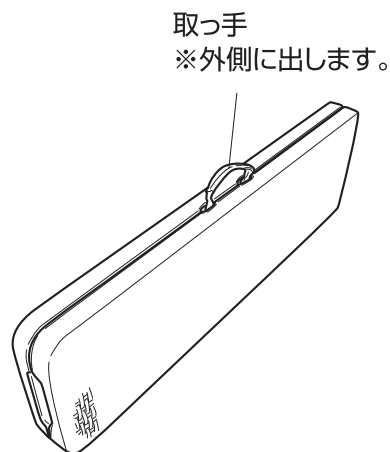
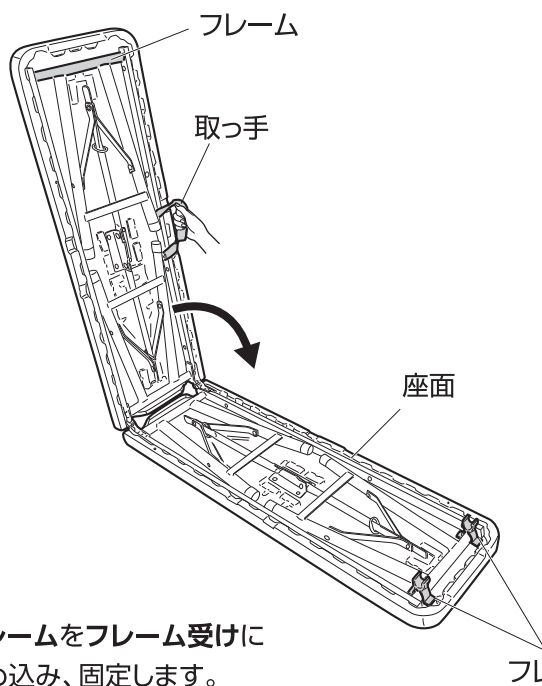
1. 本体を裏返します。
リングを外します。



2. 脚を倒します。



3. 取っ手を持ち、取っ手側から座面を閉じます。



※フレームをフレーム受けにはめ込み、固定します。

- ◆部品の形状、仕様等が、出荷時期によって、予告なく若干変更される場合があります。ご了承ください。
- ◆ご不要になった商品は、地域の条例等に従って正しく処分してください。

定期点検・お手入れ

汚れを落とすとき

- 日常のお手入れは、乾いたやわらかい布でからぶきしてください。
- 著しい汚れを落とす場合は、うすめた中性洗剤を使用してください。

メンテナンスについて

- 安全のため、定期的(2~3カ月を目安)にガタツキがないか確認してご使用ください。
- 長くお使いいただくためには、定期的なメンテナンスをおすすめします。
- サビを防ぐため粉体塗装をしていますが、小さいキズなどを発見した場合は、市販の塗料で補修することをおすすめします。
- 塗装される場合は、その塗料の使用説明に従って、風通しの良い場所(屋外など)で換気に注意して作業を行ってください。
- 塗装をする際は、ゴミ、汚れなどを落としてください。

使い方・お手入れなどのご相談は…

タカショー お客様サービスセンター

受付時間/月~金 AM9:00~PM5:00 (祝日は除く)

通話料無料

こい よいにわ
0120-51-4128

【お客様サービスセンターにおけるお客様の個人情報のお取り扱いについて】

株式会社タカショーおよびタカショーグループ関連会社は、お客様の個人情報をご相談対応や修理対応などに利用させていただき、ご相談内容は録音させていただきます。また、折り返し電話をさせていただくときのために、発信番号を通知いただいております。なお、個人情報を適切に管理し、修理業務等を委託する場合や正当な理由がある場合を除き、第三者に開示・提供いたしません。個人情報に関するお問い合わせは、お客様サービスセンターまでご連絡ください。