

定期点検・お手入れ時のご注意

汚れを落とすとき

- 日常のお手入れは、乾いたやわらかい布でからぶきしてください。
- 著しい汚れを落とす場合は、うすめた中性洗剤を使用してください。

メンテナンスについて

- 安全のため、定期的にパイプ、ジョイントの差し込み部にゆるみがないか確認してご使用ください。
- サビを防ぐため粉体塗装をしていますが、小さいキズなどを発見した場合は、市販の塗料で補修することをおすすめします。
- 塗装される場合は、その塗料の使用説明に従って、風通しの良い場所(屋外など)で換気に注意して作業を行ってください。
- 塗装をする際は、ゴミ、汚れなどを落としてください。
- 長くお使いいただくため、温室として使用しない期間はカバーを外し、室内へ収納してください。

組立方法

※脚立をご用意ください。

※平坦な場所で、空き箱を下に敷いてから組み立てるとキズがつかません。

1 片方の下枠を組み立てます

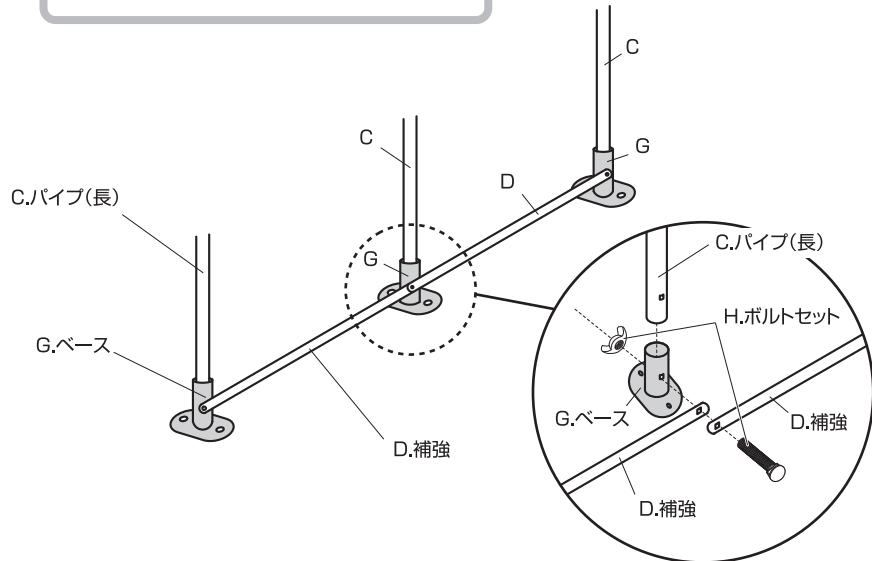
- ① C.パイプ(長)の穴のある方をG.ベースに差し込みます。(計3カ所)
- ② G.ベース、C.パイプ(長)、D.補強のボルト穴を合わせ、H.ボルトセットで固定します。(計3カ所)

組立位置



⚠️ ご注意

大型組立品のため、両方の下枠を先に組み立てると、上枠との連結が難しくなります。



組立方法

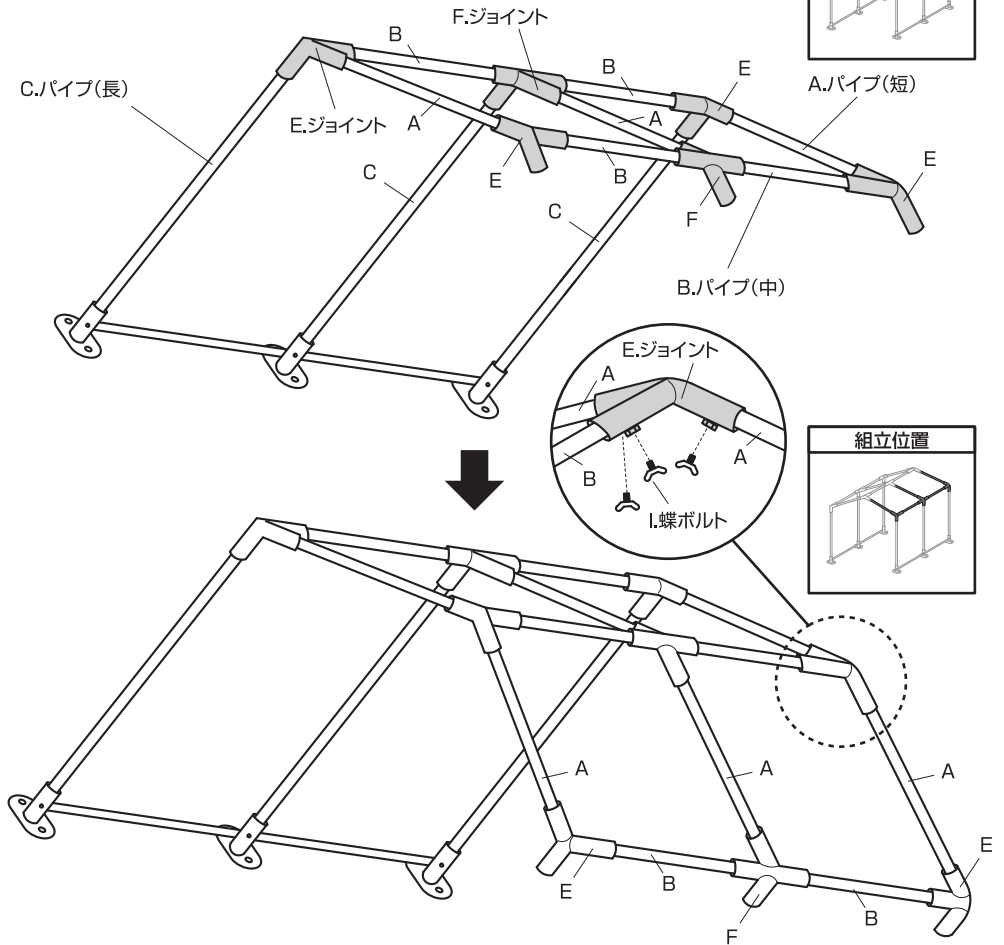
2 上枠を組み立てます

- ① ①で組み立てた下枠にE.ジョイント、F.ジョイントを差し込みます。
 - ② イラストの通り、順番にA.パイプ(短)、B.パイプ(中)、E.ジョイント、F.ジョイントを組み立て、I.蝶ボルトで固定します。(計27カ所)
- ※I.蝶ボルトは押さえて固定する仕様です。

📌 ポイント

本体を寝かせて組み立てると作業がしやすくなります。

組立位置



GRH-11L 大型温室 L

取扱説明書(お客様保管用)

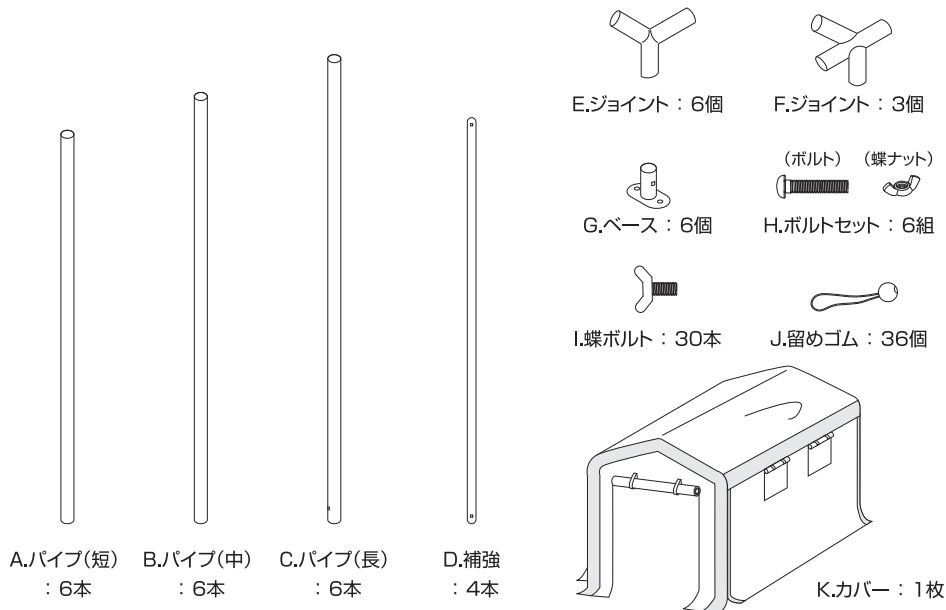
GADIS

T-2505110-SE 1/4

この度は、当社の商品をご購入いただき、誠にありがとうございます。本商品のご使用前に、この説明書をよくお読みいただき、正しくお使いください。また、お読みになった後はいつでもご覧になれるよう、大切に保管してください。

部品の確認

部品の種類と数をお確かめください。



⚠ 使用上のご注意

- 組み立て、施工完了後にボルト、ナットのゆるみがないか再点検してください。ただし、必要以上に締めると破損する恐れがあります。
- 組み立て後、定期的にボルト、ナットがゆるんでいないか確かめてください。
- 積雪地域では使用しないでください。また積雪地域以外でも万一、本体に雪が積もった場合はすぐに除雪してください。
- サビが衣類等に付かないようご注意ください。 ●組み立て、施工は平地で行ってください。
- ファスナーの上げ下げは、手で押さえてゆっくり行ってください。力を入れるとカバーが破れる恐れがあります。
- 本商品は温室自体で内部の温度を保つものではありません。外気温度や日照により室内温度は変化します。
- ぶらさがったり、よいかかったり、のぼったりしないでください。特にお子様が遊ばないように注意してください。
- お子様がカバーをかぶると窒息の恐れがありますので、十分ご注意ください。
- 本商品は1階地表面への設置を想定しております。
- 風の影響を受けやすいため、風向きに注意してください。風の強い日は転倒して破損する恐れがあります。温室内の物は風の当たらない場所に移し、温室のカバーは取り外してください。
- 水はけの悪いと思われる場所への設置はおやめください。
- 組み立てが完成すると移動が困難になります。始める前に設置する場所を確定してください。
- 温室内で作業をされる際は、扉を巻き上げてマジックテープで留めてから行ってください。



ご理解ください

- この商品は一般家庭での使用を目的としたものです。公共の場での使用はご遠慮ください。
- 素材の性質上、サビや劣化、退色は避けられません。
- 紫外線の影響により、使用中に表面が変色する場合があります。
- 本商品は塗装をしておりますが、設置場所の環境(塩害を受けやすい沿岸部付近、車の排気ガスを受けやすい場所)により、変色や腐食の進行を早めることがあります。また、接合部や小さなキズから錆びることがあります。
- 設置期間によって異なりますが、本商品のカバーの耐用年数は1~2シーズン程度です。
- この商品には植物の生育に関する保証はありません。
- 使用環境や植物の特性により、冬越しを目的として使用できない場合があります。詳しくは、お近くのホームセンターまたは園芸店に確認の上、正しくご使用ください。

⚠ 使用上のご注意

ここに書かれた内容は、あなたや他の人への危害や損害を未然に防ぐための重要な内容です。安全にお使いいただくために、必ずお守りください。

この商品は大型組立品です。

転倒すると大変危険です。安定した場所に設置し、転倒防止処理をしてからご使用ください。
安全のため組み立て、施工は4人以上で行ってください。

- 商品の組み立て、施工、設置等については必ず本取扱説明書に従って行ってください。
- 危険な場所や通行の邪魔になると思われる場所への設置はおやめください。
- 運動具やお子様の遊具等、目的以外の使用や改造はしないでください。破損や事故の原因になります。
- すき間に手や指を入れないでください。 ●強い振動、衝撃のある所で使用しないでください。
- 床に小石や砂利の多い場所や、傾斜や段差のある不安定な場所では使用しないでください。
- 風の強い場所に設置しないでください。強風時に倒れると危険です。
- 火気の近くや高温になる場所では使用しないでください。熱の影響により、商品の変形や火災の原因になります。
- 床にキズがつく場合がありますので、移動の際は引きずらないようにしてください。
- 雨をしのぐ構造になっていますが、水に弱いものは収納しないでください。

品番	材質	外形寸法(mm)
GRH-11L	フレーム：金属(鋼) (表面処理 / ポリエステル樹脂粉末塗装) カバー：ポリエチレン	幅1830×奥行2440×高さ2290

◆部品の形状、仕様等が、出荷時期によって、予告なく若干変更される場合があります。ご了承ください。

◆ご不要になった商品は、地域の条例等に従って正しく処分してください。

MADE IN CHINA

株式会社タカシヨー

本社 〒642-0017 和歌山県海南市南赤坂20-1
 TEL. 073-482-4128(代) FAX. 073-486-2560(代)

お客様サービスセンター

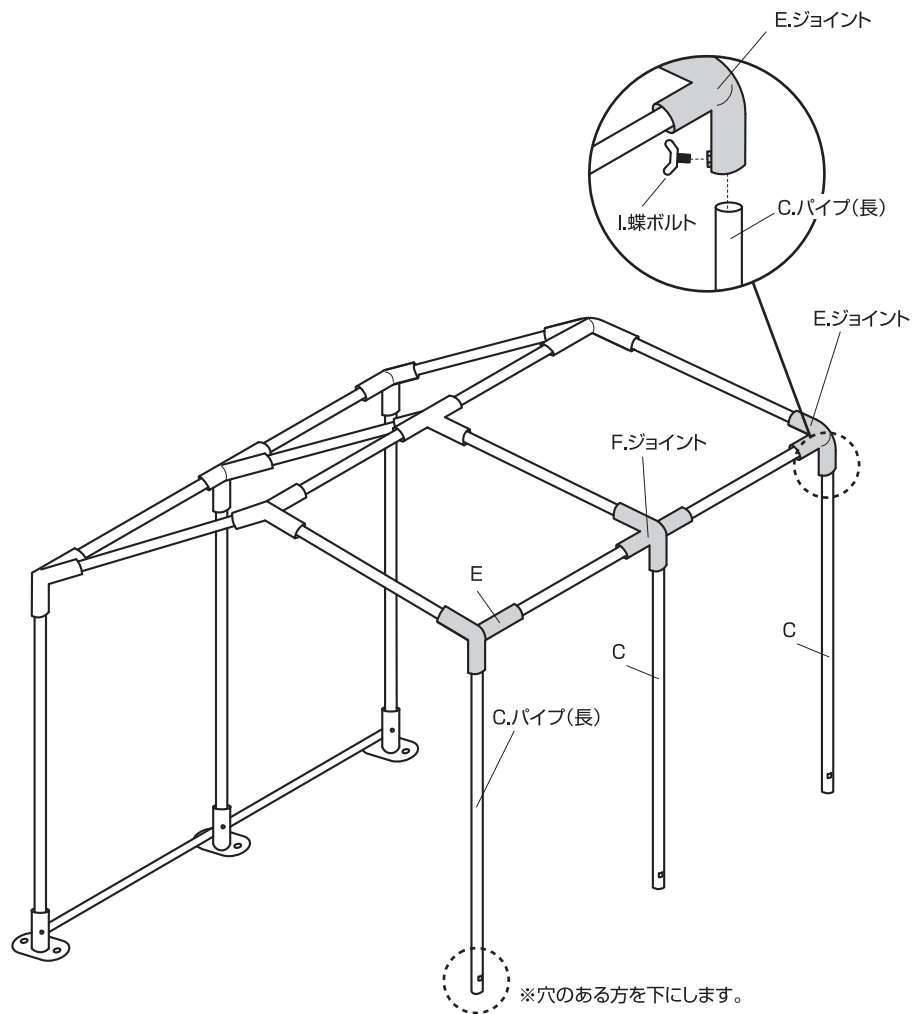
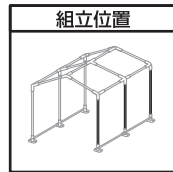
通話料無料 0120-51-4128

受付時間/月~金 AM9:00~PM5:00(祝日は除く)

組立方法

3 パイプ(長)を差し込みます

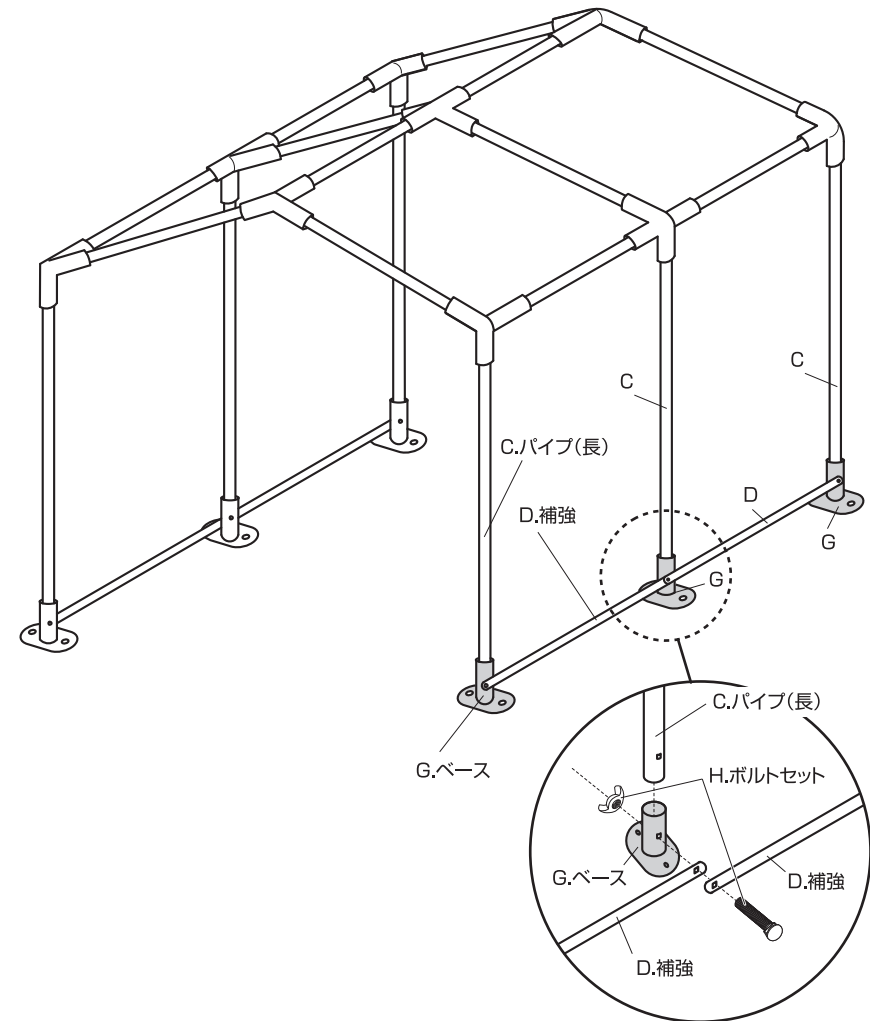
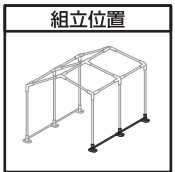
E.ジョイント、F.ジョイントにC.パイプ(長)を差し込み、
I.蝶ボルトで固定します。(計3カ所)



組立方法

4 もう片方の下枠を組み立てます

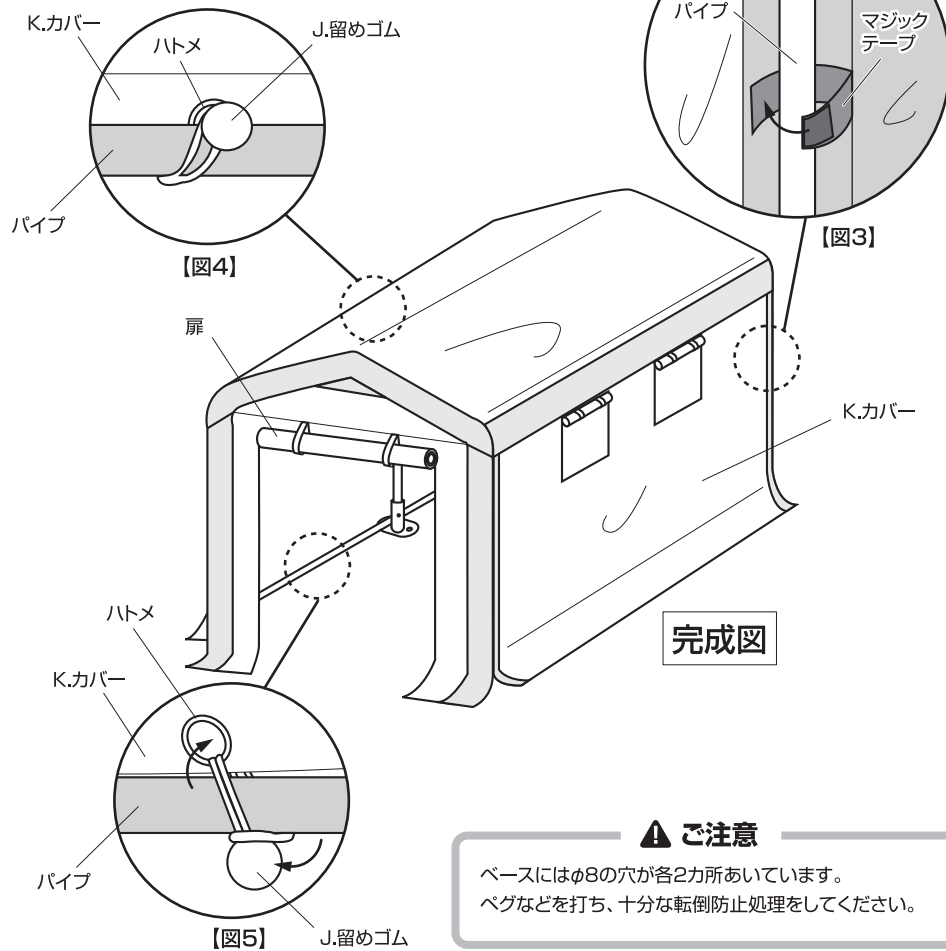
- ① G.ベースにC.パイプ(長)を差し込みます。(計3カ所)
- ② G.ベース、C.パイプ(長)、D.補強のボルト穴を合わせ、
H.ボルトセットで固定します。(計3カ所)



組立方法

5 完成

- ① K.カバーのファスナーを全開にして本体にかぶせます。
- ② K.カバー内側のマジックテープをパイプに巻きつけ、固定します。
(計8カ所)【図3】
- ③ K.カバーのハトメにJ.留めゴムを通し、パイプに巻きつけます。
(計36カ所)【図4】【図5】



⚠️ ご注意

ベースにはφ8の穴が各2カ所あいています。
ベグなどを打ち、十分な転倒防止処理をしてください。