

取扱説明書（お客様保管用）

【品番】GRH-D06

【品名】ウォークイン温室 特大

この度は、弊社の商品をご購入いただきまして誠にありがとうございます。

本商品のご使用前に、この説明書をよくお読みいただき、正しくお使いください。

また、お読みになった後はいつでもご覧になれるよう、大切に保管してください。

安全上のご注意 必ずお守りください

人への危害、財産への損害を防止するため、必ずお守りいただくことを説明しています。

誤った使い方をしたときに生じる危害や損害の程度を区分して、説明しています。

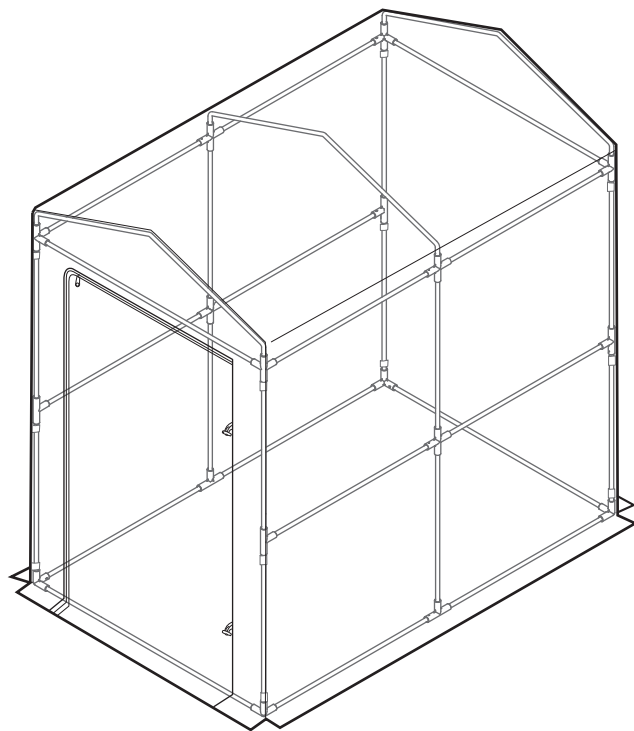
警告 「死亡や重傷を負うおそれがある内容」です。

注意 「軽傷を負うことや、財産の損害が発生するおそれがある内容」です。

お守りいただく内容を次の図記号で説明しています。

禁止 してはいけない内容です。

強制 実行しなければならない内容です。



警告 死亡、重傷等のおそれあり

- 禁止**
 - 運動具やお子様の遊具等、目的以外の使用や改造はしないでください。
 - ぶらさがったり、よいかかったり、のぼったりしないでください。特にお子様が遊ばないように注意してください。
- 窒息のおそれがあるため、カバーをかぶらないでください。特にお子様には十分注意してください。
- 温室内で作業を行う際は、締め切った状態で使用しないでください。

- 強制**
 - 転倒すると大変危険です。安定した場所に設置し、転倒防止処理をしてから使用してください。

注意 けが、事故などのおそれあり

- 禁止**
 - 以下のような場所で使用しないでください。破損や事故の原因となります。
 - ・危険な場所や通行の妨げになる場所、強い振動、衝撃のある場所
 - ・地面に小石や砂利の多い場所や、傾斜や段差のある不安定な場所
 - ・風の強い場所、高い場所…強風時に倒れたり、落下すると危険です。
 - ・火気の近くや高温になる場所…熱の影響により、商品の変形や火災の原因となります。
 - ・ベランダなどの風の影響を受けやすい場所、風の強い場所、高い場所…強風時に倒れたり、落下すると危険です。※2階以上には設置しないでください。
 - ・水はけの悪い場所
- 周りに壊れやすいものなどを置いている場所…転倒すると危険です。
- 防犯上、不審者の侵入が容易になるような場所に設置しないでください。
- すき間に手や指を入れないでください。
- 地面にキズがつく場合がありますので、移動の際は引きずらないようにしてください。
- 無理な荷重をかけないでください。
- 本体フレームに物をつり下げないでください。
- 積雪地域では使用しないでください。積雪地域以外でも万一、本体に雪が積もった場合はすみやかに除雪してください。

注意 けが、事故、やけどなどのおそれあり



強制

- 組み立てが完成すると移動が困難になります。あらかじめ設置する場所を確定してください。
- 平地で組み立ててください。
- 安全のため組み立ては3人以上で行ってください。
- 組み立ての際は、手や指を挟まないよう十分ご注意ください。
- 組立手順に従い、パイプ類はしっかり差し込んでください。
- 組立時、ハンマー等で叩かないでください。部品が破

損する原因となります。

- 組み立て完了後、ゴミや汚れを取り除いてください。
- 風の影響を受けやすいため、風向きに注意してください。風の強い日は転倒して破損するおそれがあります。温室内の物は風の当たらない場所に移し、温室のカバーは取り外してください。
- 商品が破損した場合は、使用を中止してください。破損したままで使用していると事故の原因となります。

組立方法 ●平坦な場所で、空き箱を下に敷いてから組み立てると商品にキズがつきません。

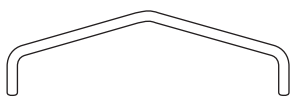
パイプ短(B)×12

パイプ中(C)×12

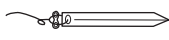
パイプ長(D)×4

※()内は部品記号を指します。

※各パイプには記号シール、各ジョイントには記号の刻印があります。



パイプトップ(E)×3



ヒモ付ペグ×4



アンカーピン×8



ジョイント(1)×6



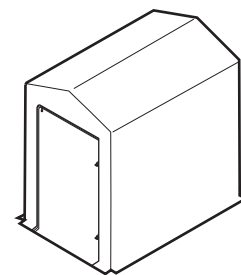
ジョイント(2)×4



ジョイント(4)×4



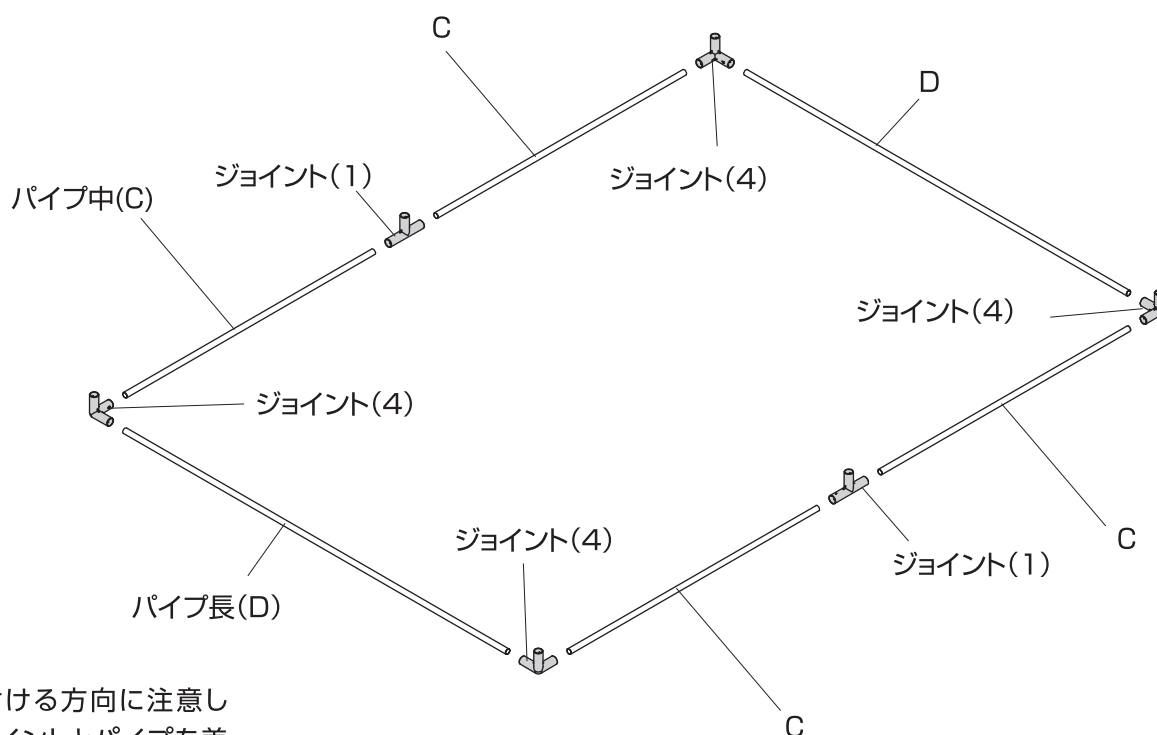
ジョイント(5)×4



ビニールカバー×1

1 下枠の組み立て

パイプ中(C)、パイプ長(D)、ジョイント(1)、ジョイント(4)をイラストの通り組み合わせます。

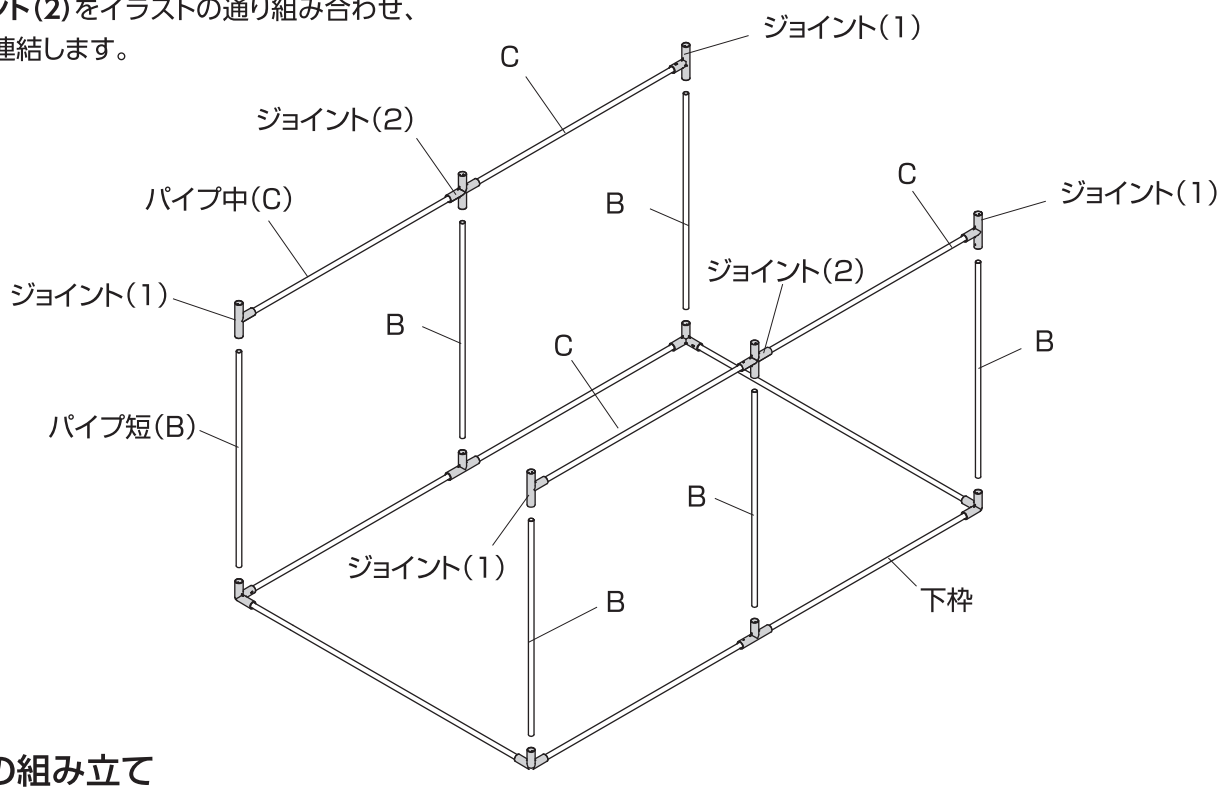


※取り付ける方向に注意してジョイントとパイプを差し込んでください。

組立方法

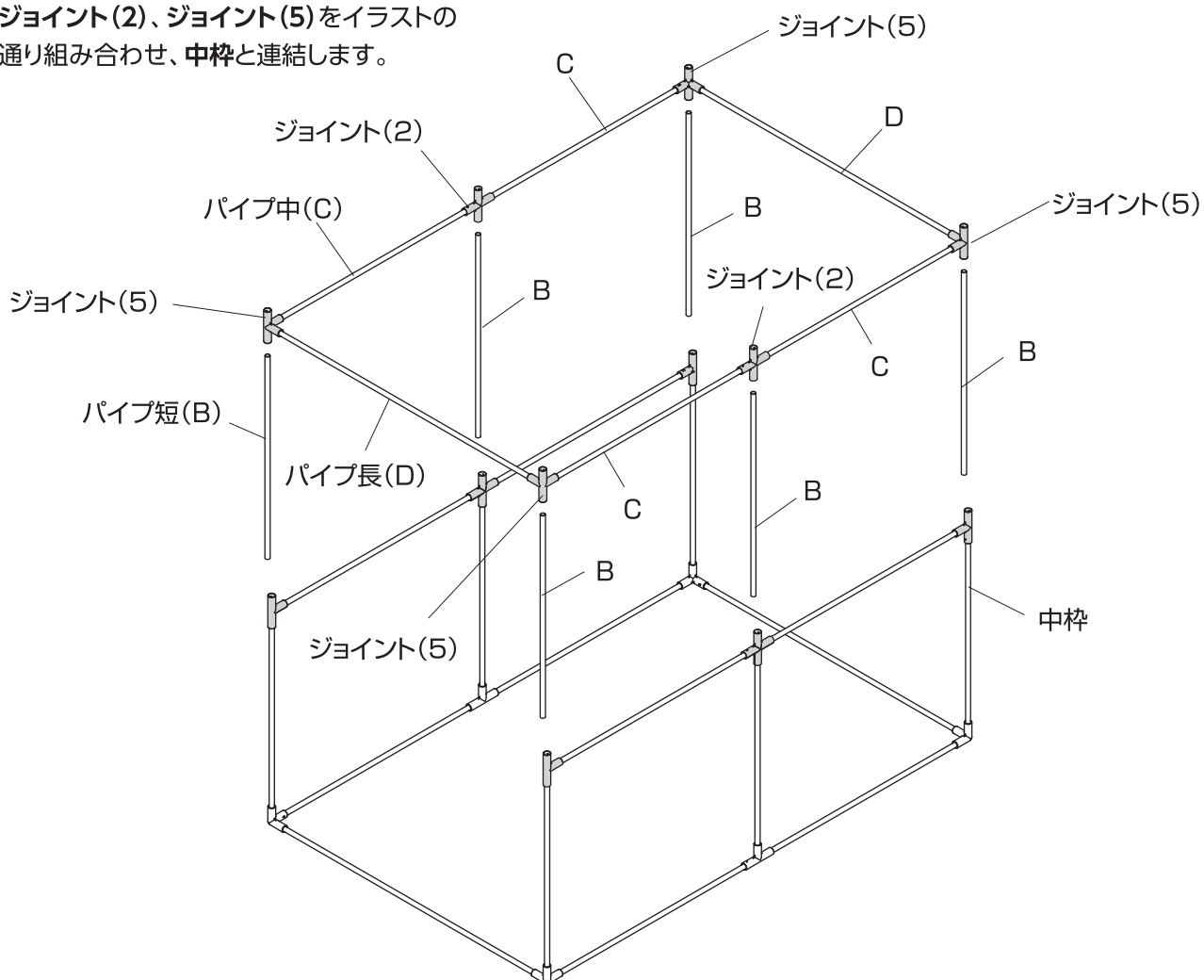
2 中枠の組み立て

パイプ短(B)、パイプ中(C)、ジョイント(1)、ジョイント(2)をイラストの通り組み合わせ、下枠と連結します。



3 上枠の組み立て

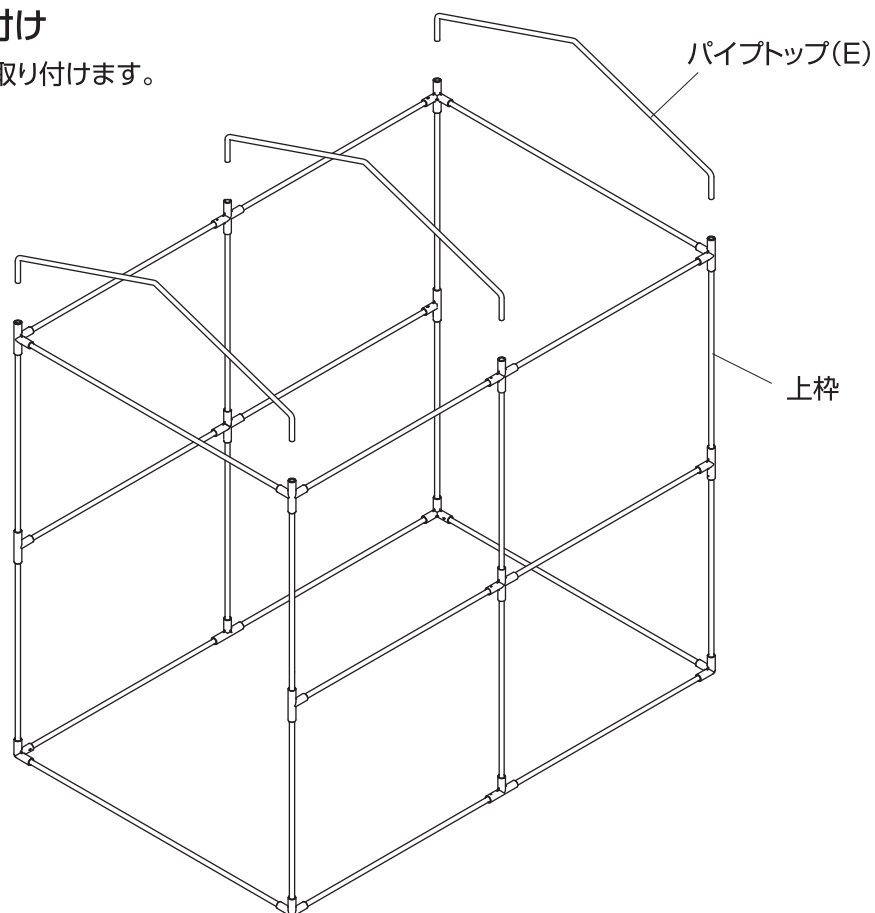
パイプ短(B)、パイプ中(C)、パイプ長(D)、ジョイント(2)、ジョイント(5)をイラストの通り組み合わせ、中枠と連結します。



組立方法

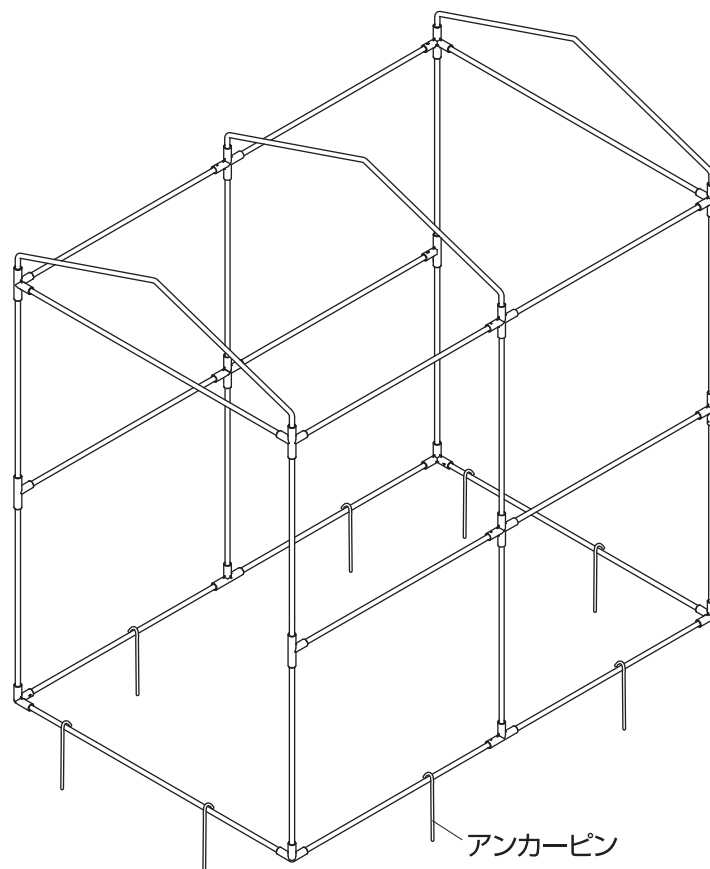
4 パイプトップの取り付け

上枠にパイプトップ(E)を取り付けます。



5 固定

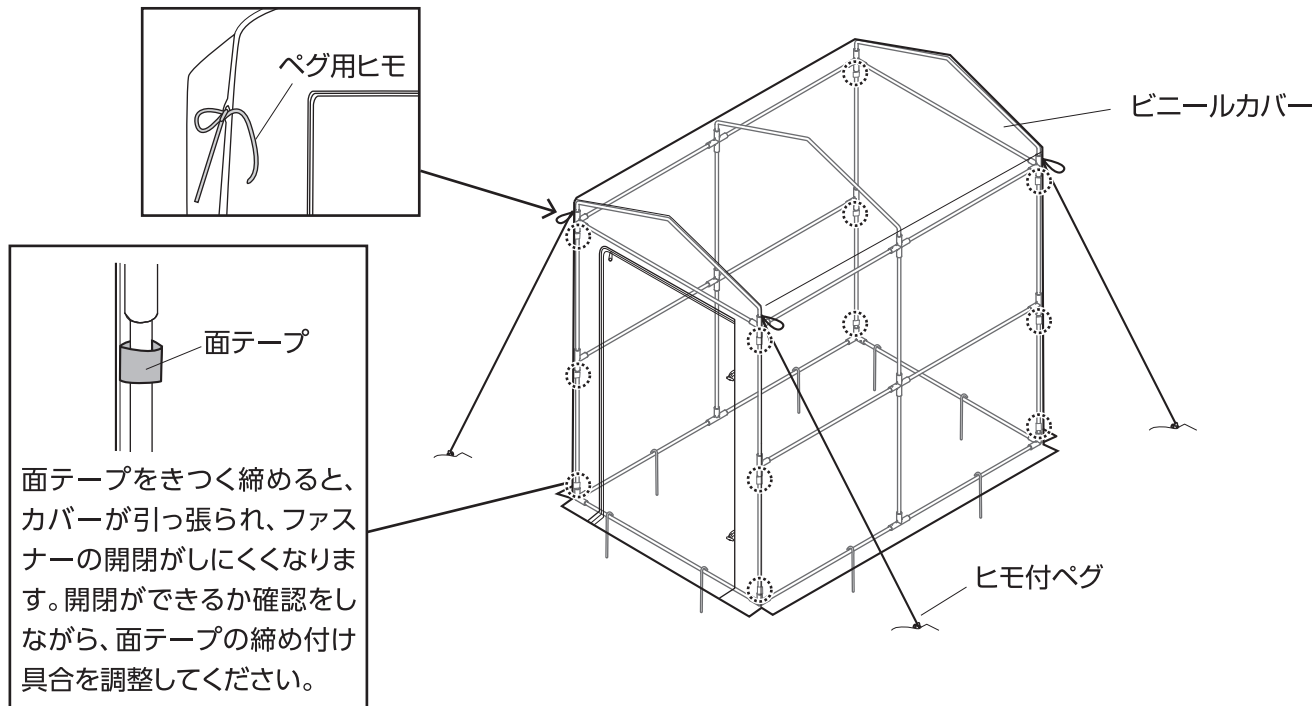
アンカーピンを地面に打ち込み、
固定します。(計8カ所)



組立方法

6 ビニールカバーの取り付け

1. ビニールカバーのファスナーを全開にして本体にかぶせます。
2. 面テープを本体に巻き付けます。(計12カ所)
3. ヒモ付ペグのヒモをビニールカバー上部四隅に結び、ペグを地面に埋め込みます。

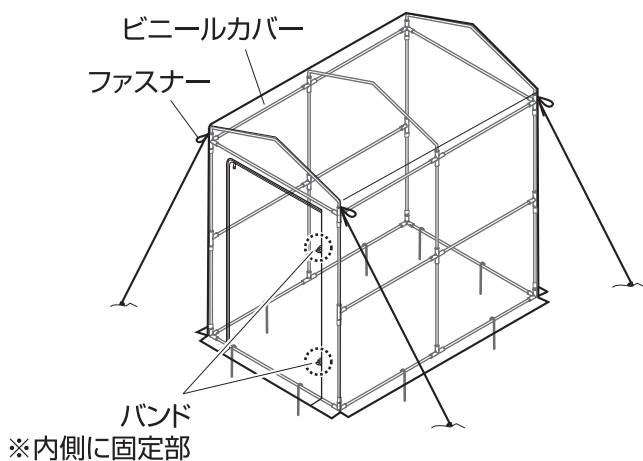


⚠ 注意

ファスナーの操作は手で押さえてゆっくり行ってください。力を入れるとビニールが破れるおそれがあります。

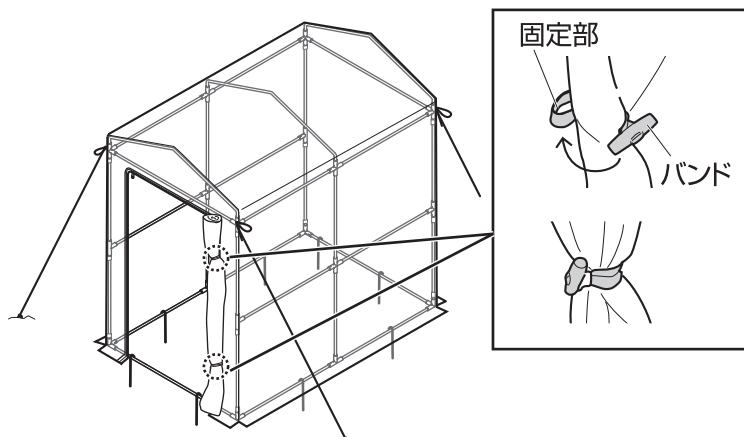
カバーの開き方

ビニールカバーを巻き、正面のバンドで固定します。



⚠ 注意

- ※温室内で作業を行う際は、安全のため、必ず換気を行いながら、使用してください。
- ※ペット(生き物)を入れないでください。
- ※温室内では火気を使用しないでください。火災の原因となり、大変危険です。



品番	材質	外形寸法 (cm)
GRH-D06	フレーム、アンカーピン：スチール (表面処理 / ポリエステル樹脂粉体塗装) ジョイント、ヒモ付ペグ：ポリプロピレン ビニールカバー：ポリエチレン	幅122×奥行186×高さ190

◆部品の形状、仕様等が、出荷時期によって、予告なく若干変更される場合があります。ご了承ください。

◆ご不要になった商品は、地域の条例等に従って正しく処分してください。

ご使用上のお願い

- 不特定多数の方が頻繁に使用する公共空間や商業施設では、耐久性が極端に低下するおそれがあります。定期的な点検を実施し、商品の安全性に十分配慮してください。
- 素材の性質上、サビや劣化、退色は避けられません。
- サビが衣類等に付かないようご注意ください。
- 紫外線の影響により、本体フレーム、カバー表面の劣化、変色が進みます。
- 紫外線などにより劣化が進みますので、定期的にメンテナンスすることをおすすめします。また破損、割れが確認された場合、事故防止のため、処分してください。
- ハンドメイド商品のため、色および形状等がバラつく場合があります。
- 雨をしのぐ構造になっていますが、防水仕様ではありません。水に弱いものは収納しないでください。
- 本商品は内部の温度を保つものではありません。外気温度や日照により室内温度は変化します。また、熱に弱いものは収納しないでください。
- 設置期間によって異なりますが、本商品のカバーの耐用期間は1～2シーズン程度です。
- この商品には植物の生育に関する保証はありません。
- 使用環境や植物の特性により、冬越しを目的として使用できない場合があります。詳しくは、お近くのホームセンターまたは園芸店に確認の上、正しくご使用ください。
- 長くご使用いただくため、ご使用後は雨、風、日光の当たらない場所での保管をおすすめします。

定期点検・お手入れ

汚れを落とすとき

- 日常のお手入れは、乾いたやわらかい布でからぶきしてください。
- 著しい汚れを落とす場合は、うすめた中性洗剤を使用してください。

メンテナンスについて

- 安全のため、定期的(2～3カ月を目安)にガタツキがないか確認してご使用ください。
- 長くお使いいただくためには、定期的なメンテナンスをおすすめします。
- 塗装される場合は、その塗料の使用説明に従って、風通しの良い場所(屋外など)で換気に注意して作業を行ってください。
- 塗装をする際は、ゴミ、汚れなどを落としてください。

MADE IN CHINA

株式会社タカショー

本社 〒642-0017 和歌山県海南市南赤坂20-1
<https://homeuse.takasho.co.jp>

【お客様サービスセンターにおけるお客様の個人情報のお取り扱いについて】

株式会社タカショーおよびタカショーグループ関連会社は、お客様の個人情報をご相談対応などに利用させていただき、ご相談内容は録音させていただきます。また、折り返し電話をさせていただくための、発信番号を通知いたしております。

なお、個人情報は適切に管理し、業務上、正当な理由がある場合を除き、第三者に開示・提供いたしません。個人情報に関するお問い合わせは、お客様サービスセンターまでご連絡ください。

商品の交換や返品などのお問い合わせは、
 お買い上げいただいた代理店または販売店にご相談ください

商品の使い方についてのお問い合わせ

よくいただく
Q&A集



お問い合わせ
フォーム



その他のお問い合わせ

お客様サービスセンター
0120-51-4128 (通話料無料)

受付時間
 月～金 AM9:00～PM5:00
 (祝日は除く)