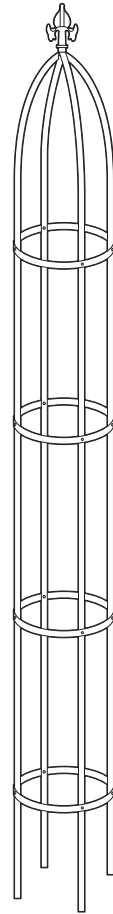


取扱説明書（お客様保管用）

【品名】G-story オベリスク スリム

この度は、当社の商品をご購入いただきまして誠にありがとうございます。
 本商品のご使用前に、この説明書をよくお読みいただき、
 正しくお使いください。
 また、お読みになった後はいつでもご覧になれるよう、
 大切に保管してください。



安全上のご注意 必ずお守りください

人への危害、財産への損害を防止するため、必ずお守りいただくことを説明しています。

誤った使い方をしたときに生じる危害や損害の程度を区分して、説明しています。

警告 「死亡や重傷を負うおそれがある内容」です。

注意 「軽傷を負うことや、財産の損害が発生するおそれがある内容」です。

お守りいただく内容を次の図記号で説明しています。

禁止 してはいけない内容です。

強制 実行しなければならない内容です。

警告 けがなどのおそれあり

- 運動具やお子様の遊具等、目的以外の使用や改造はしないでください。
- ぶらさがったり、よりかかったり、のぼったりしないでください。特にお子様が遊ばないように注意してください。

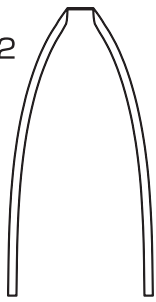
注意 けが、事故、やけどなどのおそれあり

- 以下のような場所で使用しないでください。破損や事故の原因となります。
 - ・危険な場所や通行の邪魔になると思われる場所、強い振動、衝撃のある場所
 - ・地面に小石や砂利の多い場所や、傾斜や段差のある不安定な場所
 - ・風の強い場所、高い場所…強風時に倒れたり、落下すると危険です。
 - ・火気の近くや高温になる場所…熱の影響により、商品の変形や火災の原因になります。
- すき間に手や指を入れないでください。
- 地面にキズがつく場合がありますので、移動の際は引きずらないようにしてください。
- 無理な荷重をかけないでください。
- フレームに植物以外の物を吊り下げないでください。
- 商品が破損した場合は、すぐに修理等を完全に行ってください。破損したままで使用していると事故の原因となります。
- 転倒すると大変危険です。設置は安定した場所に転倒防止処理をしてからご使用ください。
- 平地で組み立ててください。
- 安全のため、2人以上で作業を行ってください。
- 組み立ての際は、手や指を挟まないよう十分ご注意ください。
- 組立手順に従い、すべてのボルトを確実に締めてください。組み立て完了後、ボルトにゆるみがないか確認してください。ゆるんだままで使用すると危険です。
- ボルト取付時、必要以上に締めないでください。
- 組み立て完了後、ゴミや汚れを取り除いてください。

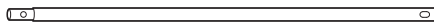
組立方法

- 平坦な場所で、空き箱を下に敷いてから組み立てると商品にキズがつきません。
- 必要工具：手締め用のドライバー、スパナをご用意ください。

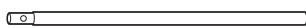
① アーチ
パイプ×2



② パイプ(長)×12



③ パイプ(短)×4



④ ネジ×16

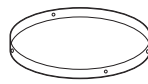


⑤ トップ飾り×1



※オベリスクの種類により
形状が異なります。

⑥ リング×4



⑦ ナット×16



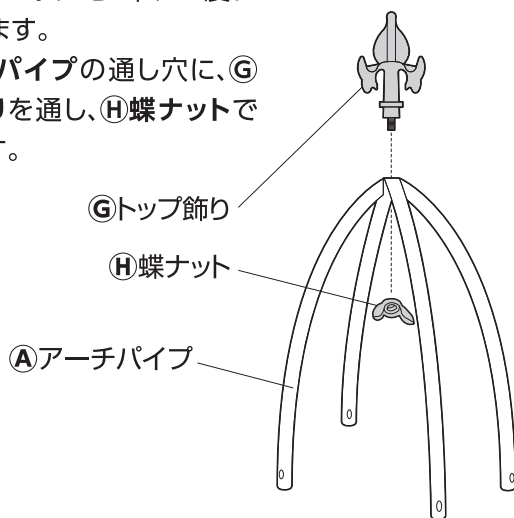
⑧ 蝶ナット×1



1 アーチパイプを交差させて 頂点にトップ飾りを取り付けます

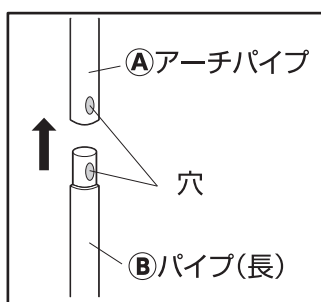
① アーチパイプを2本、90度
に交差させます。

② アーチパイプの通し穴に、
⑤ トップ飾りを通し、⑧ 蝶ナットで
固定します。

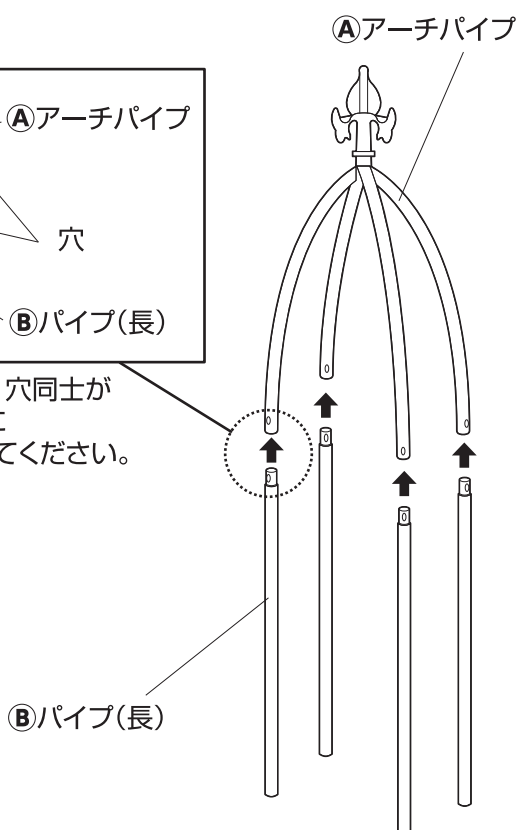


2 パイプを連結します

① アーチパイプに② パイプ(長)を連結します。(計4本)

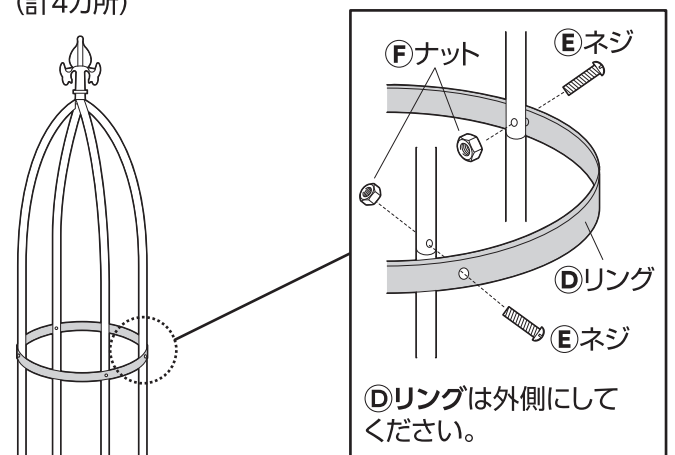


図の通り、穴同士が
合うように
連結させてください。

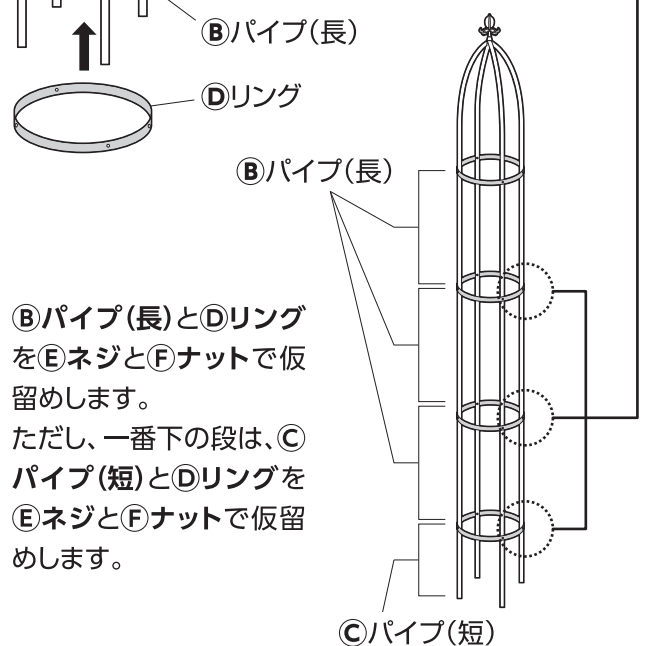


3 パイプにリングを取り付けます

パイプの外側に④ リングを通し、② パイプ(長)と④ リン
グの通し穴を合わせ、④ ネジと⑥ ナットで仮留めします。
(計4カ所)



④ リングは外側にし
て
ください。



② パイプ(長)と④ リン
グ
を④ ネジと⑥ ナットで仮
留めします。
ただし、一番下の段は、③
パイプ(短)と④ リン
グを
④ ネジと⑥ ナットで仮留
めします。

4 ネジ、ナット、蝶ナットを本締めします

全体にガタツキや傾きがないかを確認してから、④ ネジ
と⑥ ナット、⑧ 蝶ナットを本締めします。



注意

転倒防止のため、脚部を200~250mm
程度地中に挿し込んでお使いください。

品名	材質	外形寸法(mm)
オペリスク スリム	金属(鋼) (表面処理 / ポリエステル樹脂粉体塗装)	幅230×奥行230×高さ2080~2090 [※] ※高さは商品により異なります。

◆部品の形状、仕様等が、出荷時期によって、予告なく若干変更される場合があります。ご了承ください。

◆ご不要になった商品は、地域の条例等に従って正しく処分してください。

ご使用上のお願い

- 本商品は一般家庭での使用を目的としたものです。公共および商業施設での使用はご遠慮ください。
 - 素材の性質上、サビや劣化、退色は避けられません。
 - サビが衣類等に付かないようご注意ください。
 - 紫外線の影響により、使用中に塗装が変色する場合があります。
 - 屋外で使用される際、紫外線などにより劣化が進みます
-
- 本商品は定期的メンテナンスをおすすめします。また破損、割れが確認された場合、事故防止のため、処分してください。
 - 本商品は塗装をしておりますが、設置場所の環境(塩害を受けやすい沿岸部付近、車の排気ガスを受けやすい場所)により、変色や腐食の進行を早めることがあります。また、接合部や小さなキズから錆びることがあります。

定期点検・お手入れ

汚れを落とすとき

- 日常のお手入れは、乾いたやわらかい布でからぶきしてください。
- 著しい汚れを落とす場合は、うすめた中性洗剤を使用してください。

メンテナンスについて

- 安全のため、定期的(2~3カ月を目安)にガタツキやボルト、ナットにゆるみがないか確認してご使用ください。
- 長くお使いいただくためには、定期的なメンテナンスをおすすめします。
- サビを防ぐため粉体塗装をしていますが、小さいキズなどを発見した場合は、市販の塗料で補修することをおすすめします。
- 塗装される場合は、その塗料の使用説明に従って、風通しの良い場所(屋外など)で換気に注意して作業を行ってください。
- 塗装をする際は、ゴミ、汚れなどを落としてください。

使い方・お手入れなどのご相談は…

タカショー お客様サービスセンター

受付時間/月~金 AM9:00~PM5:00(祝日は除く)

通話料無料

こい よいにわ
0120-51-4128