

〔品番〕GSTY-54T 〔品名〕ティエラ カフェテーブル ISOTOPシリーズ

この度は、弊社の商品をご購入いただきまして誠にありがとうございます。
本商品をご使用前に、この説明書をよくお読みいただき、
正しくお使いください。
また、お読みになった後はいつでもご覧になれるよう、
大切に保管してください。

安全上のご注意 必ずお守りください


人への危害、財産への損害を防止するため、必ずお守りいただくことを説明しています。


誤った使い方をしたときに生じる危害や損害の程度を区分して、説明しています。

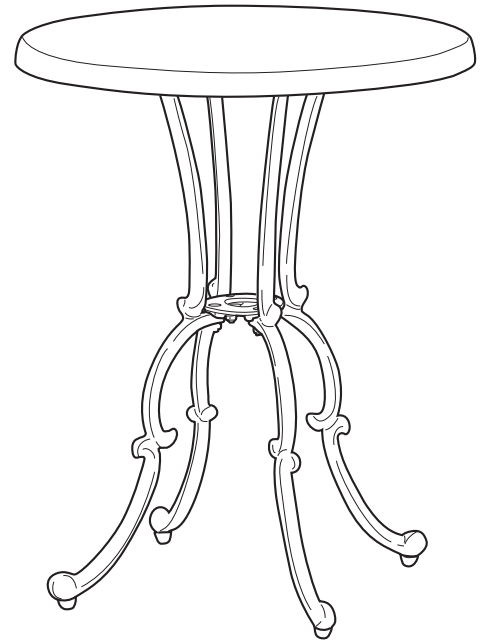
警告 「死亡や重傷を負うおそれがある内容」です。

注意 「軽傷を負うことや、財産の損害が発生するおそれがある内容」です。

お守りいただく内容を次の図記号で説明しています。

 してはいけない内容です。

 実行しなければならない内容です。





警告 死亡、重傷などのおそれあり

-  禁止
- 運動具やお子様の遊具等、目的以外の使用や改造はしないでください。
 - ぶらさがったり、よりかかったり、のぼったりしないでください。特にお子様が遊ばないように注意してください。

注意 けが、事故、やけどなどのおそれあり

鋳物製品は鋼製品に比べ、破損しやすいため、強い振動、衝撃を与えないでください。

-  禁止
- 以下のような場所で使用しないでください。破損や事故の原因となります。
 - ・危険な場所や通行の妨げになる場所、強い振動、衝撃のある場所
 - ・地面に小石や砂利の多い場所や、傾斜や段差のある不安定な場所
 - ・風の強い場所、高い場所…強風時に倒れたり、落下すると危険です。
 - ・火気の近くや高温になる場所…熱の影響により、商品の变形や火災の原因になります。
 - すき間に手や指を入れないでください。
 - 引きずったり、荷重がかかった状態で移動しないでください。地面に傷がついたり、破損や事故の原因になります。
 - 重い物等を置いて、1カ所に強い荷重がかからないように十分ご注意ください。ガタツキや転倒の原因となり危険です。
 - 人が乗ったり、座ったり、よりかかったりすることのないように十分ご注意ください。ガタツキや転倒の原因となり危険です。
-  強制
- 平地で組み立ててください。
 - 安全のため、2人以上で作業を行ってください。
 - 組み立ての際は、手や指を挟まないよう十分ご注意ください。
 - 組立手順に従い、すべてのボルト、ナット、ビスを確実に締めてください。組み立て完了後、ボルト、ナット、ビスにゆるみがないか確認してください。ゆるんだまま使用すると危険です。
 - 手締め用のスパナ、ドライバーを使用する場合でも、ナット等の締め過ぎにご注意ください。
 - ボルト、ナットの取り付けは、仮留めの状態で組立作業を進めてください。すべてのナットの取り付けが完了した後、ボルト、ナットを締め付けてください。

⚠️ 注意 けが、事故、やけどなどのおそれあり

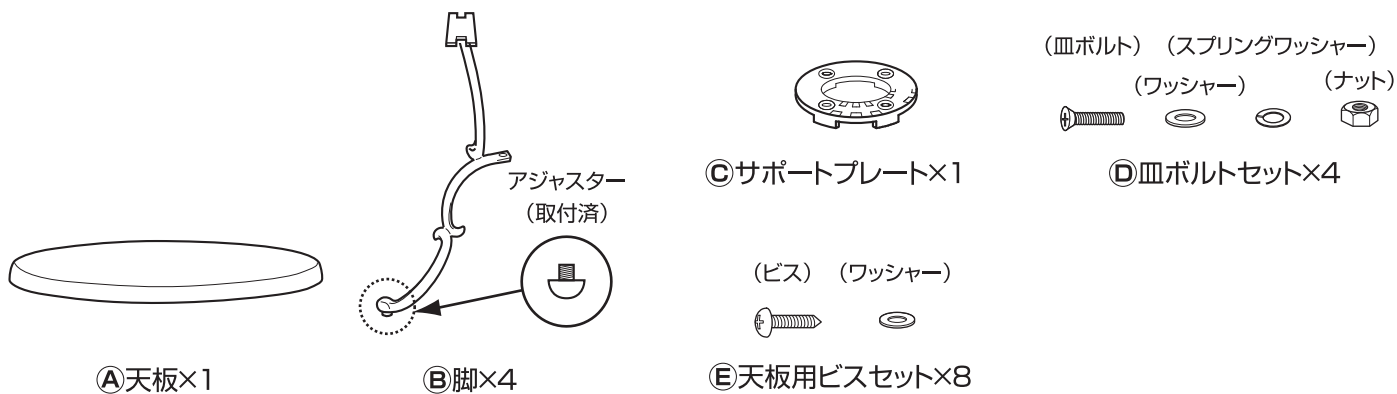
- 強制** ● ボルト、ナット、ネジの回転が固くなったら、それ以上締め付けしないでください。全体の組立完了後の本締めは、ボルト、ナット、ネジの回転を約1/2回転程度にとどめてください。
- 組み立て完了後、ゴミや汚れを取り除いてください。

ご使用上のお願い

- 本商品は一般家庭での使用を目的としたものです。公共および商業施設では使用しないでください。
- 素材の性質上、サビや劣化、退色は避けられません。
- サビが衣類等に付かないようご注意ください。
- 紫外線の影響により、塗装が変色する場合があります。
- 屋外で使用、放置すると、紫外線や汚れなどにより劣化が進みますので、定期的にメンテナンスすることをおすすめします。また破損、割れが確認された場合、事故防止のため、処分してください。
- ハンドメイド商品のため、色および形状等がバラつく場合があります。
- 金属部分は塗装をしておりますが、設置場所の環境(塩害を受けやすい沿岸部付近、車の排気ガスを受けやすい場所)により、変色や腐食の進行を早めることがあります。また、接合部や小さなキズから錆びることがあります。
- 長くご使用いただくため、ご使用後は雨、風、日光の当たらない場所に収納する、またはファニチャーカバー等をかけて保管することをおすすめします。

組立方法 ● 平坦な場所で、空き箱を下に敷いてから組み立てると商品に傷つきません。

- プラスドライバー、手締め用のスパナをご用意ください。

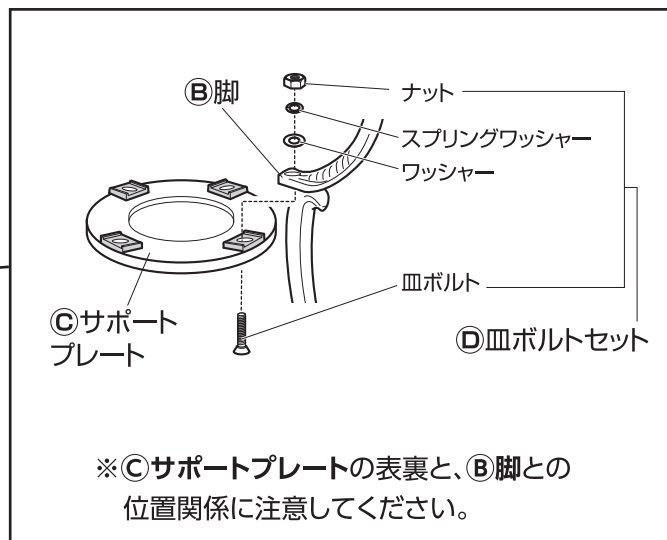
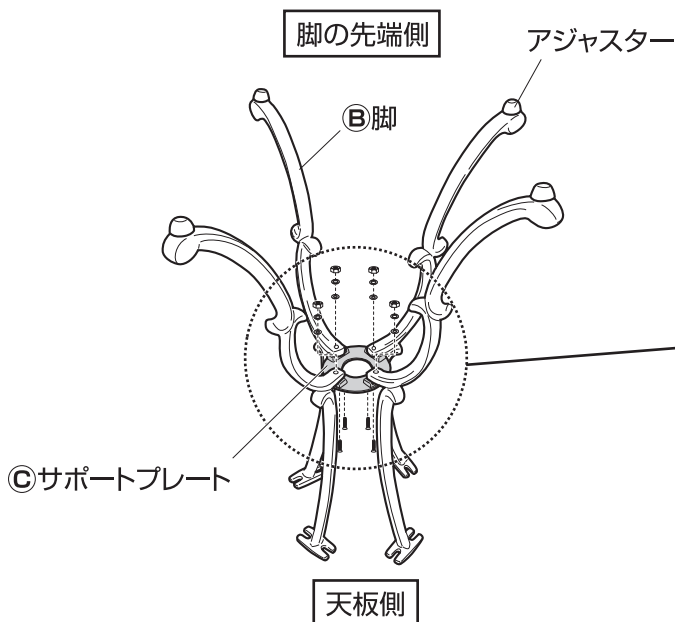


1 脚にサポートプレートを取り付けます

● 脚に●サポートプレートを●皿ボルトセットで仮留めします。(計4カ所)

⚠️ 注意

鋳物製品は鋼製品に比べ、破損しやすいため、強い振動、衝撃を与えないでください。



組立方法

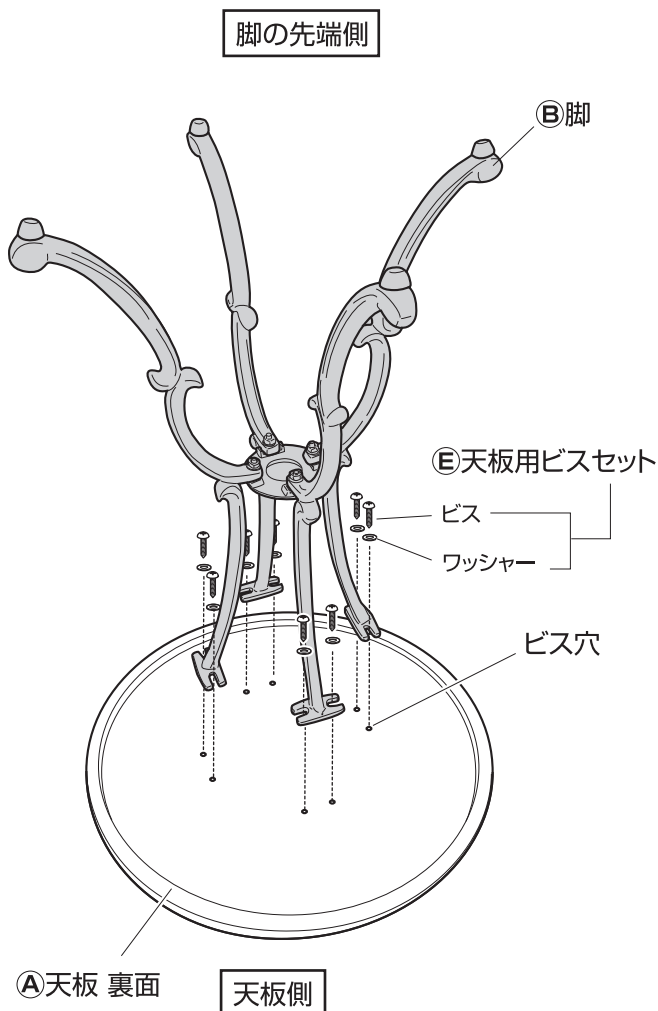
2 天板に脚を取り付けます

1. ①天板を裏返します。

2. ①天板と②脚を③天板用ビスセットで固定します。(計8カ所)

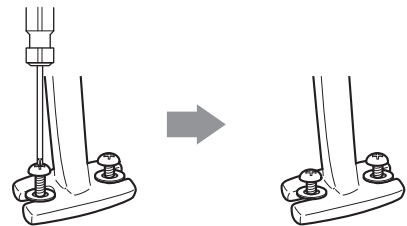
※ビスが取り付けられないときは、「1 脚にサポートプレートを取り付けます」で使用した

④皿ボルトセットのナットをゆるめます。

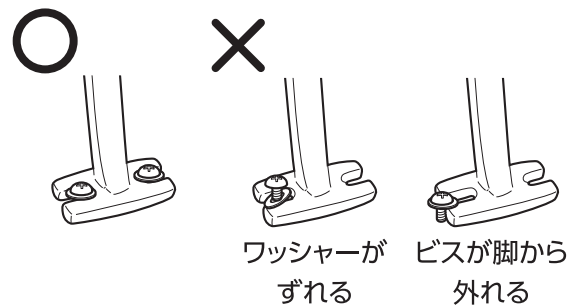


⚠ 注意

●ビスで固定する際、少しずつ均等に締めてください。(1カ所ずつ本締めしないでください)



●ビスとワッシャーがずれたり、外れたりしないよう注意してください。



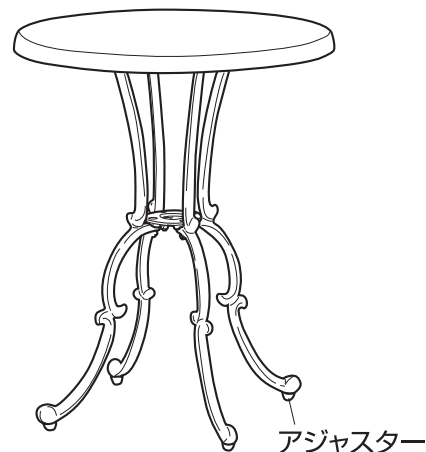
●ビスの締めすぎには注意してください。また、電動ドライバーを使用しないでください。

●ビスを締める際、ビス穴からヒビが入ったり、削れたりする場合がありますが、強度には問題はありません。

3 皿ボルト、ナットを本締めします

1. バランスを整え、④皿ボルトセットの皿ボルトとナットを本締めします。

2. 本体を起こします。ガタツキがある場合は、アジャスターで調整します。



◆部品の形状、仕様等が、出荷時期によって、予告なく変更される場合があります。ご了承ください。

◆ご不要になった商品は、地域の条例等に従って正しく処分してください。

定期点検・お手入れ

汚れを落とすとき

- 日常のお手入れは、乾いたやわらかい布でからぶきしてください。
- 著しい汚れを落とす場合は、おすすめの中性洗剤を使用してください。

メンテナンスについて

- 安全のため、定期的(2~3カ月を目安)にガタツキやボルト、ナット、ビスにゆるみがないか確認してご使用ください。
- 長くお使いいただくためには、定期的なメンテナンスをおすすめします。

金属部分について

- サビを防ぐため粉体塗装をしていますが、小さいキズなどを発見した場合は、市販の塗料で補修することをおすすめします。
- 塗装される場合は、その塗料の使用説明に従って、風通しの良い場所(屋外など)で換気に注意して作業を行ってください。
- 塗装をする際は、ゴミ、汚れなどを落としてください。

使い方・お手入れなどのご相談は…

タカショー お客様サービスセンター

受付時間/月~金 AM9:00~PM5:00 (祝日は除く)

通話料無料

こい よい に わ
0120-51-4128

【お客様サービスセンターにおけるお客様の個人情報のお取り扱いについて】

株式会社タカショーおよびタカショーグループ関連会社は、お客様の個人情報をご相談対応などに利用させていただき、ご相談内容は録音させていただきます。

また、折り返し電話をさせていただくときのために、発信番号を通知いただいております。

なお、個人情報は適切に管理し、業務上、正当な理由がある場合を除き、第三者に開示・提供いたしません。

個人情報に関するお問い合わせは、お客様サービスセンターまでご連絡ください。