

【品番】 **HEX-09** 【品名】 **ホームEX 柱固定金具 ブロック埋め込み用**

この度は、弊社の商品をご購入いただきまして誠にありがとうございます。  
 本商品をご使用前に、この説明書をよくお読みいただき、正しくお使いください。  
 また、お読みになった後はいつでもご覧になれるよう、大切に保管してください。

**⚠ 注意** けが、事故等のおそれあり

本商品は、ブロックの上に柱を取り付ける場合に使用してください。  
 他の用途での使用は事故の原因となります。

- 商品の組み立て等については必ず本取扱説明書に従って行ってください。
- この商品は装飾用フェンスの柱を固定する金具です。目的以外の使用はしないでください。特に転落防止用柵や運動具、お子様の遊具等、目的以外の使用や改造はしないでください。

**組み立て時**

- 安全のため、2人以上で作業を行ってください。
- 組み立ての際は、手や指を挟まないよう十分ご注意ください。
- 組立手順に従い、すべてのネジ、ボルト、ナットを確実に締めてください。組み立て完了後、ネジ、ボルト、ナットにゆるみがないか確認してください。ゆるんだまま使用すると危険です。
- 組み立て完了後、ゴミや汚れを取り除いてください。

**使用時**

- 以下のような場所で使用しないでください。破損や事故の原因となります。
  - ・危険な場所や通行の妨げになる場所、強い振動、衝撃のある場所
  - ・風の強い場所、高い場所…強風時に倒れたり、落下すると危険です。
  - ・火気の近くや高温になる場所…熱の影響により、商品の变形や火災の原因になります。
- 気象状況により、予期しない突風の発生が考えられます。万一、危険を感じた場合はフェンスを外す、補強する等、適切な対策を行なってください。
- 商品を足場がわりにして登らないでください。柱やフェンスに足を掛けて登らないでください。
- 突起している箇所があります。使用の際は注意してください。
- すき間に手や指を入れないでください。

**ご使用上のお願い**

- 本商品は一般家庭での使用を目的としたものです。公共および商業施設では使用しないでください。
- 素材の性質上、サビや劣化、退色は避けられません。
- サビが衣類等に付かないようご注意ください。
- 紫外線の影響により、劣化が進んだり、変色したりすることがあります。定期的メンテナンスをおすすめします。また破損、割れが確認された場合、事故防止のため、処分してください。
- ハンドメイド商品のため、色および形状等がバラつく場合があります。
- 塗装をしていますが、設置場所の環境（塩害を受けやすい沿岸部付近、車の排気ガスを受けやすい場所）により、変色や腐食の進行を早めることがあります。また、接合部や小さなキズから錆びることがあります。

**定期点検・お手入れ****汚れを落とすとき**

- 日常のお手入れは、乾いたやわらかい布でからぶきしてください。
- 著しい汚れを落とす場合は、うすめた中性洗剤を使用してください。

**メンテナンスについて**

- 安全のため、定期的（2～3カ月を目安）にガタツキやネジやボルト、ナットにゆるみがないか確認してご使用ください。

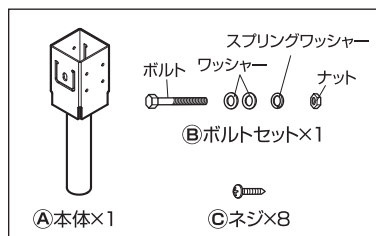
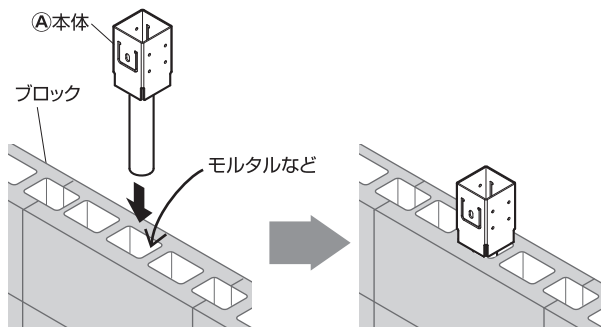
- 長くお使いいただくためには、定期的なメンテナンスをおすすめします。
- サビを防ぐため粉体塗装をしていますが、小さいキズなどを発見した場合は、市販の塗料で補修することをおすすめします。
- 塗装する場合は、その塗料の使用説明に従って、風通しの良い場所（屋外など）で換気に注意して作業を行ってください。
- 塗装をする際は、ゴミ、汚れなどを落としてください。

# 組立方法 • 必要工具：プラスドライバー、スパナ、水平器をご使用ください。

## 1 本体をブロックに固定します

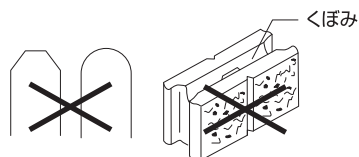
① **本体**をブロックの穴に差し込み、モルタルなど（お客様手配）で固定します。

※必ず**①本体**の垂直度を確認してください。



※柱を立てる位置をあらかじめ決めてください。

断面が山型、丸型のブロック、化粧ブロックには使用できません。

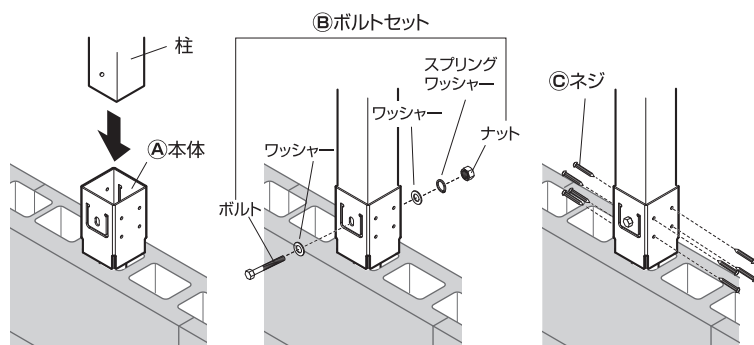


## 2 柱を固定します

1. 柱を**①本体**に差し込み、**②ボルトセット**で固定します。（1カ所）

2. 柱の垂直度を確認し、**③ネジ**で柱を固定します。（計8カ所）

※アルミ柱を使用する際は、ネジ取り付け位置に仮穴を開けてください。



**⚠ 注意**

**この柱固定金具は、60角の柱専用です**

下図の通り、柱下部にボルト取付穴のある柱を使用してください。

ボルト取付穴  
70mm  
柱(60角)

- ◆ 部品の形状、仕様等が、出荷時期によって、予告なく若干変更される場合があります。ご了承ください。
- ◆ ご不要になった商品は、地域の条例等に従って正しく処分してください。

株式会社タカショー <http://homeuse.takasho.co.jp/>

本社 〒642-0017 和歌山県海南市南赤坂20-1  
TEL. 073-482-4128 (代) FAX. 073-486-2560 (代)

MADE IN CHINA

2/2