

〔品番〕HEX-K02 〔品名〕ホームEX 柱取付用アルミ固定金具 850 2本入

この度は、弊社の商品をご購入いただきまして誠にありがとうございます。

本商品をご使用前に、この説明書をよくお読みいただき、正しくお使いください。

また、お読みになった後はいつでもご覧になれるよう、大切に保管してください。

安全上のご注意 必ずお守りください


人への危害、財産への損害を防止するため、必ずお守りいただくことを説明しています。


誤った使い方をしたときに生じる危害や損害の程度を区分して、説明しています。

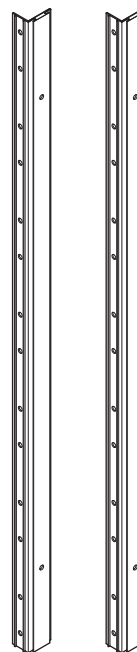
警告 「死亡や重傷を負うおそれがある内容」です。

注意 「軽傷を負うことや、財産の損害が発生するおそれがある内容」です。

お守りいただく内容を次の図記号で説明しています。


 してはいけない内容です。

 実行しなければならない内容です。





この商品はタカショー「ホームEX アルミ柱」
60角×1950(HEX-0560)または
60角×1050(HEX-0260)専用金具です。
※60角×750(HEX-0160)には使用できません。

警告 死亡、重傷などのおそれあり

 禁止 ●運動具やお子様の遊具等、目的以外の使用や改造はしないでください。

注意 けが、事故などのおそれあり

 禁止 ●以下のような場所で使用しないでください。破損や事故の原因となります。
・危険な場所や通行の妨げになる場所
・火気の近くや高温になる場所…熱の影響により、商品の变形や火災の原因となります。

 強制 ●平地で組み立ててください。
●安全のため組み立ては2人以上で行ってください。
●組み立ての際は、手や指を挟まないよう十分ご注意ください。
●組立手順に従い、すべてのネジを確実に締めてくだ

●すき間に手や指を入れないでください。
●1カ所に強い荷重がかかる使い方をしないでください。ガタツキや破損の原因となります。

さい。組み立て完了後、ネジにゆるみがないか確認してください。ゆるんだままで使用すると危険です。
●組み立て完了後、ゴミや汚れを取り除いてください。
●設置の際は専用柱、金具を使用してください。

ご使用上のお願い

●本商品は一般家庭での使用を目的としたものです。公共および商業施設では使用しないでください。
●素材の性質上、サビや劣化、退色は避けられません。
●サビが衣類等に付かないようご注意ください。

●屋外で使用される際、紫外線などにより劣化が進みます。また破損、割れが確認された場合、事故防止のため、処分してください。
●接合部や小さなキズから錆びることがあります。

組立方法

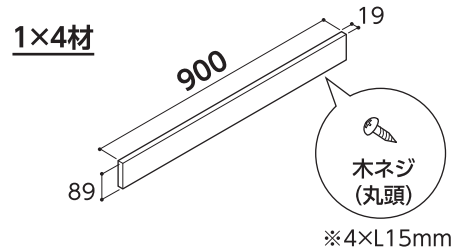
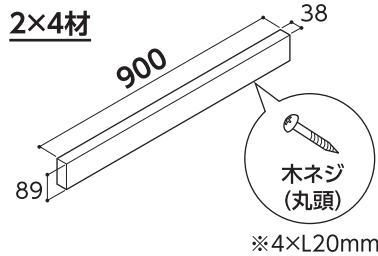
- 必要な部品および工具を別途、ご用意ください。
- 平坦な場所で、空き箱を下に敷いてから組み立てると商品にキズが付きません。



※タカショー「ホームEX アルミ柱」60角×1950 (HEX-0560) または 60角×1050 (HEX-0260) 専用です。

※柱の固定は、タカショー「ラティス用柱固定金具 (60角用)」が別途必要です。
(柱1本につき、1個必要)

※板材は、2×4材または1×4材を用意してください。(長さ900mmまで)
板材固定用の木ネジを用意してください。

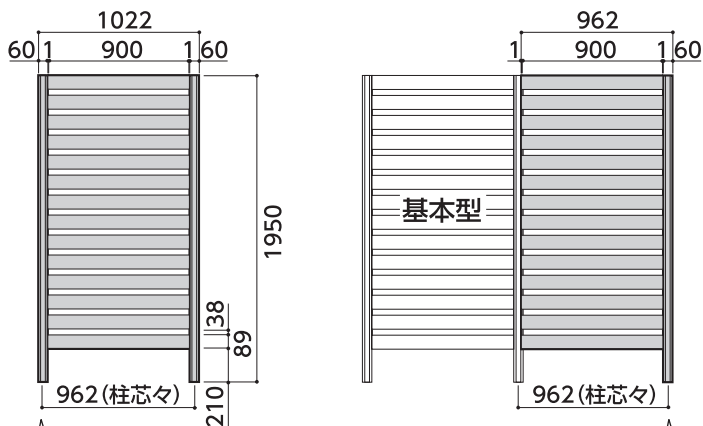


高さ195cm

「ホームEX アルミ柱」60角×1950 (HEX-0560) を使用

※ブロック塀には取り付けできません。

※ラティス用柱固定金具は地中杭またはベースプレートを使用してください。



基本型

固定金具 …… 2セット

【お客様手配品】

柱 (HEX-0560) …… 2本
ラティス用柱固定金具…2個
板材 …… 14本
木ネジ (丸頭) …… 56本

追加型 (1スパン当たり)

固定金具 …… 2セット

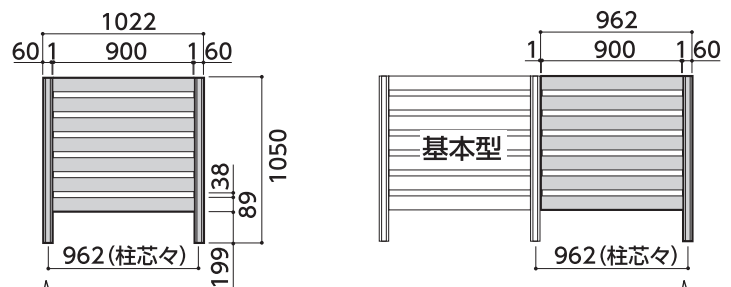
【お客様手配品】

柱 (HEX-0560) …… 1本
ラティス用柱固定金具…1個
板材 …… 14本
木ネジ (丸頭) …… 56本

高さ105cm

「ホームEX アルミ柱」60角×1050 (HEX-0260) を使用

※ラティス用柱固定金具は地中杭またはベースプレート、ブロック用、ブロック埋め込み用を使用してください。



基本型

固定金具 …… 1セット

【お客様手配品】

柱 (HEX-0260) …… 2本
ラティス用柱固定金具…2個
板材 …… 7本
木ネジ (丸頭) …… 28本

追加型 (1スパン当たり)

固定金具 …… 1セット

【お客様手配品】

柱 (HEX-0260) …… 1本
ラティス用柱固定金具…1個
板材 …… 7本
木ネジ (丸頭) …… 28本

組立の前に…

以下の工具が揃っていることをご確認ください。

※作業推奨人数：2人以上

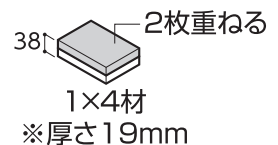
- 電動ドライバー
固定金具 (HEX-K02) のドリルネジ、板材取付時に使用
- 電動ドリル
柱固定金具の取付…3mmのドリル刃
板材の仮穴 (割れ防止用)…2mmまたは3mmのドリル刃
※ハードウッドなどの硬い板材は3mmのドリル刃を使用
- 水平器 ●作業手袋 ●メジャー ●マーキング用のペン

ポイント

厚さ38mmの板があると組み立てがスムーズです。

※固定金具と板材の位置合わせに使用します。

※板材として使用する2×4材および1×4材の端材を用いることをおすすめします。



組立方法

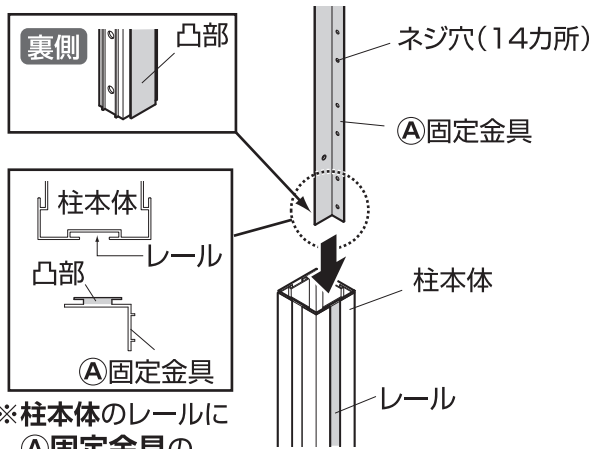
1 柱の向きを確認し、保護シートを外します

※詳細は、「ホームEX アルミ柱」に付属の取扱説明書(P.3「1 柱を設置する向きを確認します」「2.柱本体の保護シートをはがします」)を確認してください。

- 1.柱固定金具(別売/ベースプレートおよびブロック用のみ)のボルト穴と、柱本体(別売)下部のボルト穴が合う向きを確認します。
- 2.柱本体のキャップを外し、保護シートをはがします。

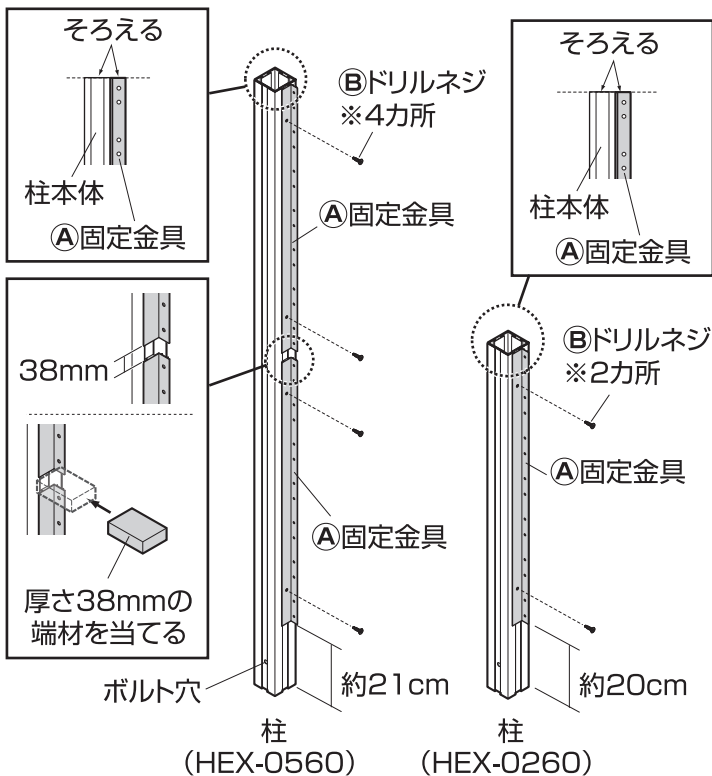
2 柱本体に固定金具を取り付けます

- 1.柱本体のレールに**①固定金具**を通します。
※高さ195cm…固定金具2個(柱1本につき)
※高さ105cm…固定金具1個(柱1本につき)



※柱本体のレールに**①固定金具**の凸部を通します。

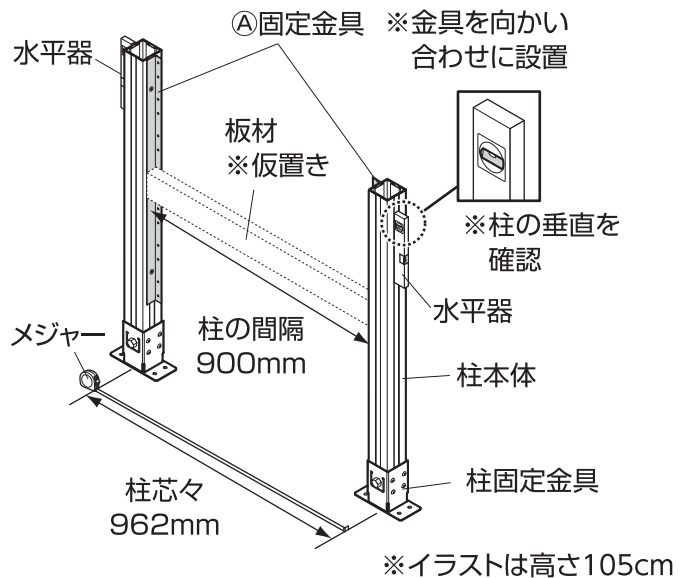
- 2.柱本体と**①固定金具**を**②ドリルビス**で固定します。
(金具1本につき2カ所)
※電動ドライバーを使用



3 柱固定金具を取り付け、柱を固定します

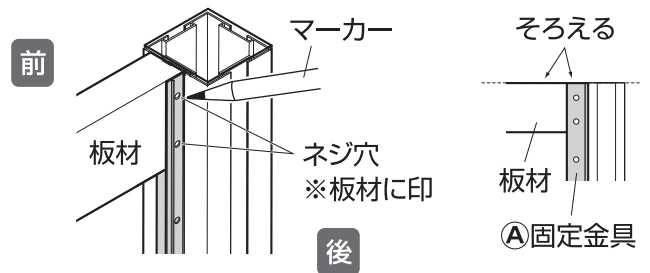
※詳細は、「ラティス用柱固定金具(60角用)」の取扱説明書を確認してください。

- 1.柱固定金具を柱本体に取り付けます。
- 2.設置場所に柱固定金具を固定します。
※本締めをすると板材が入らない場合があります。
仮留めしてください。

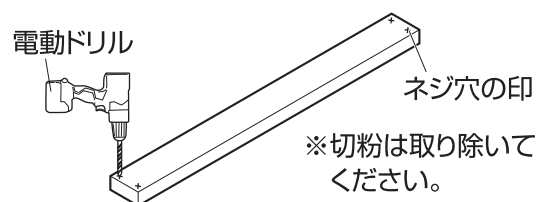


4 板材を取り付けます

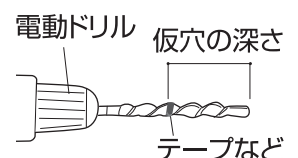
- 1.**①固定金具**に板材(お客様手配)を仮置きし、ネジ穴の位置に印を付けます。(板材1本につき4カ所)
※高さ195cmの場合、下段の**①固定金具**を使用してください。



- 2.板材に仮穴を開けます。
※電動ドリル(2mmまたは3mm)を使用
※仮穴を大きく開けると、木ネジが取り付けられません。



- ※電動ドリルの刃先に印(仮穴の深さ)を付けると作業がしやすくなります
※仮穴の深さ
2×4材…20mm、1×4材…15mm



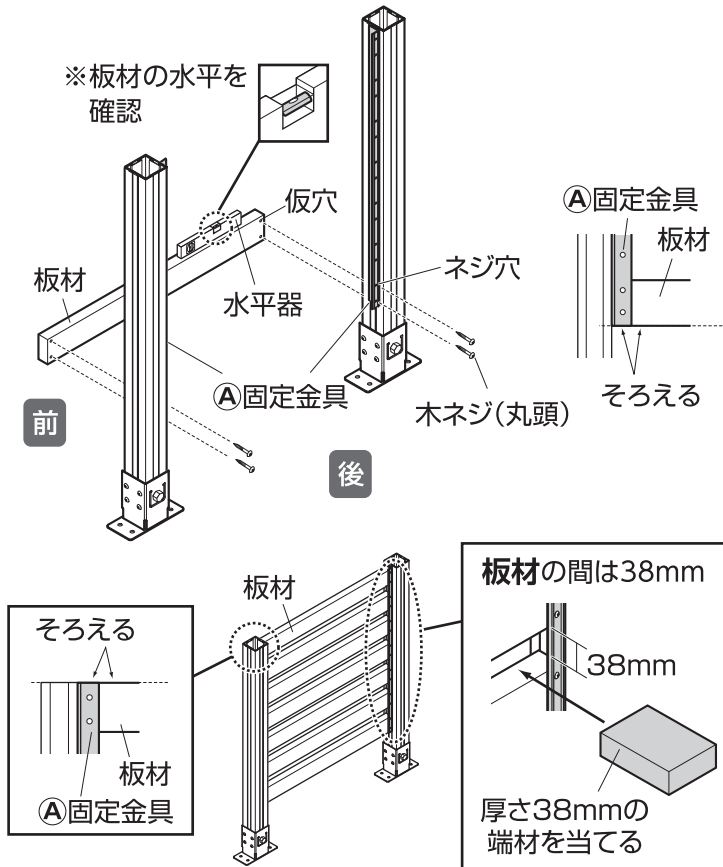
組立方法

3. ①固定金具のネジ穴と板材の仮穴を合わせ、木ネジ(丸頭) (お客様手配) で固定します。

※板材は下から順番に取り付け。(イラストは高さ105cm)

※高さ195cm…板材14本、木ネジ56本

※高さ105cm…板材7本、木ネジ28本



5 ガタツキがないか確認します

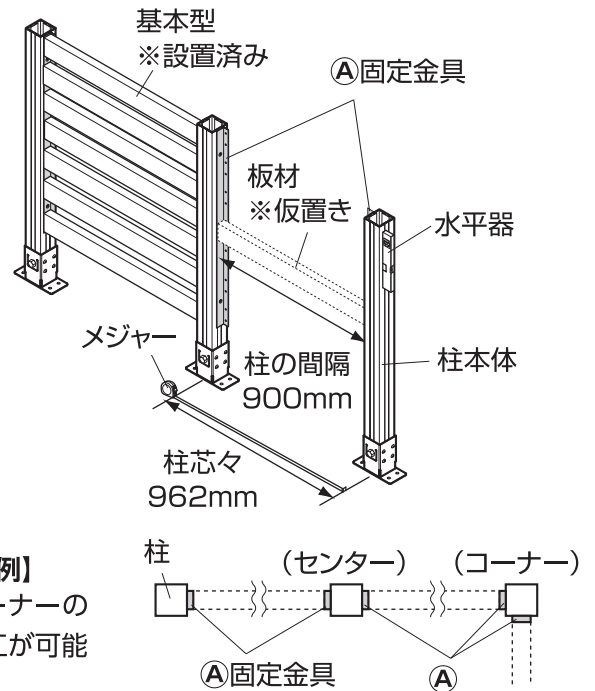
柱固定金具に仮留めしたボルトを本締めします。

全体のバランスを調整し、ガタツキがないか確認します。

ポイント

連結する場合

※基本型を設置後、追加型用の柱を取り付けてください。



品番	材質	外形寸法 (cm)
HEX-K02	アルミニウム(表面処理 / アルマイト)	幅3.7×厚さ2.8×高さ85.1

◆部品の形状、仕様等が、出荷時期によって、予告なく若干変更される場合があります。ご了承ください。

◆ご不要になった商品は、地域の条例等に従って正しく処分してください。

定期点検・お手入れ

汚れを落とすとき

- 日常のお手入れは、乾いたやわらかい布でからぶきしてください。
- 著しい汚れを落とす場合は、うすめた中性洗剤を使用してください。

メンテナンスについて

- 安全のため、定期的(2~3カ月を目安)にガタツキやネジにゆるみがないか確認してご使用ください。

使い方・お手入れなどのご相談は…

タカショー お客様サービスセンター

受付時間/月~金 AM9:00~PM5:00 (祝日は除く)

通話料無料

こい よいにわ
0120-51-4128

【お客様サービスセンターにおけるお客様の個人情報のお取り扱いについて】

株式会社タカショーおよびタカショーグループ関連会社は、お客様の個人情報をご相談対応や修理対応などに利用させていただき、ご相談内容は録音させていただきます。

また、折り返し電話をさせていただくときのために、発信番号を通知いたしております。

なお、個人情報を適切に管理し、修理業務等を委託する場合や正当な理由がある場合を除き、第三者に開示・提供いたしません。

個人情報に関するお問い合わせは、お客様サービスセンターまでご連絡ください。

株式会社タカショー <http://homeuse.takasho.co.jp/>

MADE IN CHINA

本社 〒642-0017 和歌山県海南市南赤坂20-1 TEL. 073-482-4128 (代) FAX. 073-486-2560 (代)