

【品番】HQ-M1TG 【品名】モザイクテーブル マットグリーン

この度は、弊社の商品をご購入いただきまして誠にありがとうございます。

本商品をご使用前に、この説明書をよくお読みいただき、正しくお使いください。

また、お読みになった後はいつでもご覧になれるよう、大切に保管してください。

安全上のご注意 必ずお守りください


人への危害、財産への損害を防止するため、必ずお守りいただくことを説明しています。

誤った使い方をしたときに生じる危害や損害の程度を区分して、説明しています。

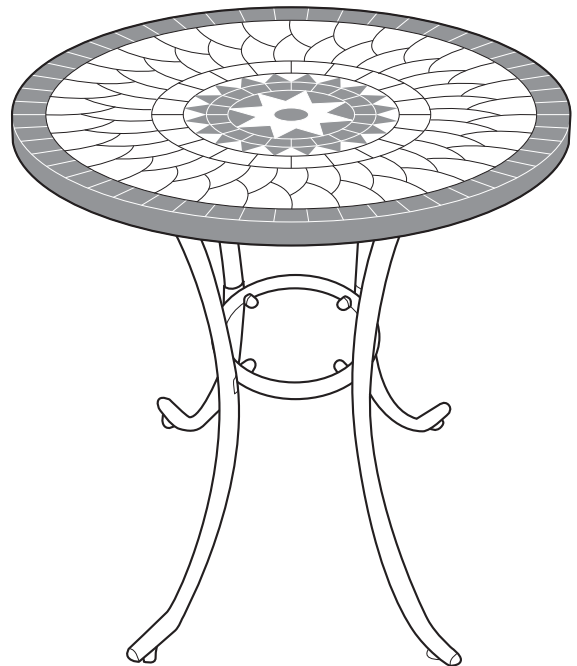
警告 「死亡や重傷を負うおそれがある内容」です。


注意 「軽傷を負うことや、財産の損害が発生するおそれがある内容」です。

お守りいただく内容を次の図記号で説明しています。

 してはいけない内容です。


 実行しなければならない内容です。

**警告** 死亡、重傷などのおそれあり

 禁止 ● 運動具やお子様の遊具等、目的以外の使用や改造はしないでください。


● ぶらさがったり、よりかかったり、のぼったりしないでください。特にお子様が遊ばないように注意してください。

注意 けが、事故などのおそれあり

 禁止 ● 以下のような場所で使用しないでください。破損や事故の原因となります。

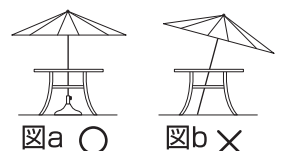
- ・危険な場所や通行の妨げになる場所、強い振動、衝撃のある場所
- ・地面に小石や砂利の多い場所や、傾斜や段差のある不安定な場所
- ・風の強い場所、高い場所…強風時に倒れたり、落下すると危険です。
- ・火気の近くや高温になる場所…熱の影響により、商品の变形や火災の原因になります。

- すき間に手や指を入れないでください。
- 引きずったり、荷重がかかった状態で移動しないでください。地面に傷がついたり、破損や事故の原因になります。
- 重い物等を置いて、1カ所に強い荷重がかからないように十分ご注意ください。ガタツキや転倒の原因となり危険です。
- 人が乗ったり、座ったり、よりかかったりすることのないように十分ご注意ください。ガタツキや転倒の原因となり危険です。
- 加熱した鍋、湯沸かし等を直接置かないでください。

 強制 ● 平地で組み立ててください。

- 安全のため、2人以上で作業を行ってください。
- 組み立ての際は、手や指を挟まないよう十分ご注意ください。
- 組立手順に従い、すべてのボルト、ナットを確実に締めてください。組み立て完了後、ボルト、ナットにゆるみがないか確認してください。ゆるんだままで使用すると危険です。
- ボルト、ナット取付時、必要以上に締めないでください。

- 組み立て完了後、ゴミや汚れを取り除いてください。
- パラソルは、パラソルベースとテーブルの2点支持で使用してください(図a)。また、テーブルのみで使用しないでください(図b)。パラソルの直立が非常に不安定となります。



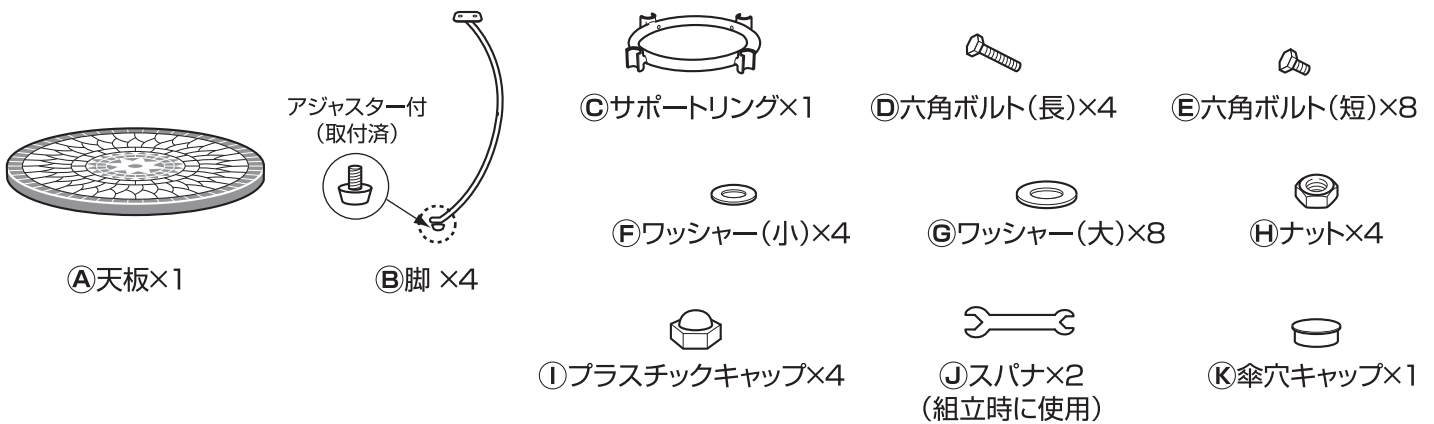
ご使用上のお願い

- 本商品は一般家庭での使用を目的としたものです。公共および商業施設では使用しないでください。
- 素材の性質上、サビや劣化、退色は避けられません。
- サビが衣類等に付かないようご注意ください。
- 雨、紫外線によりモルタル成分が流れ出すことがあります。
- 紫外線の影響により、塗装が変色する場合があります。
- 屋外で使用、放置すると、紫外線などにより劣化が進みますので、定期的にメンテナンスすることをおすすめします。また破損、割れが確認された場合、事故防止のため、処分してください。

- ハンドメイド商品のため、色および形状等がバラつく場合があります。
- 本商品は塗装をしておりますが、設置場所の環境(塩害を受けやすい沿岸部付近、車の排気ガスを受けやすい場所)により、変色や腐食の進行を早めることがあります。また、接合部や小さなキズから錆びることがあります。
- 長くご使用いただくため、ご使用後は雨、風、日光の当たらない場所に収納する、またはファニチャーカバー等をかけて保管することをおすすめします。

組立方法

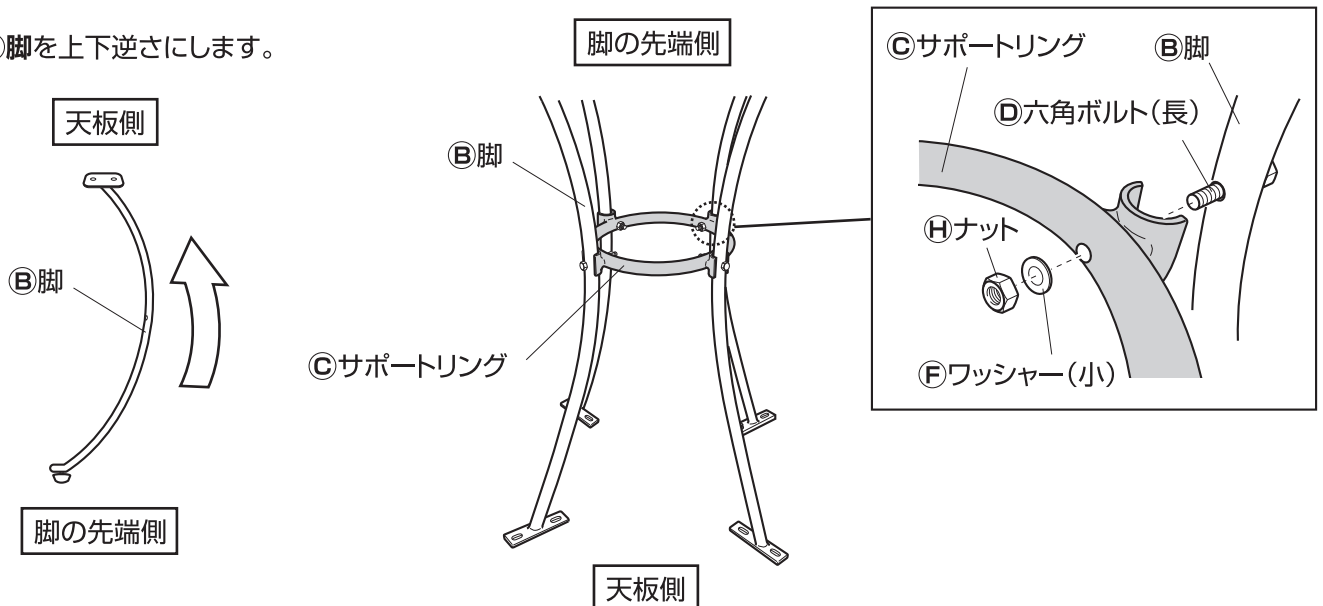
- 平坦な場所で、空き箱を下に敷いてから組み立てると商品に傷つきません。
- 付属の①スパナを使用してください。



1 脚にサポートリングを仮留めします

- 脚とCサポートリングのボルト穴を合わせ、
- D六角ボルト(長)とFワッシャー(小)、
- Hナットで仮留めします。(計4カ所)

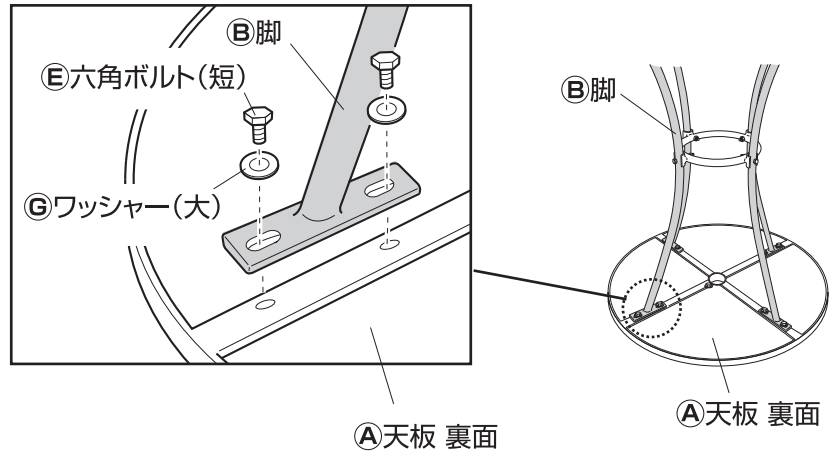
※B脚を上下逆さにします。



組立方法

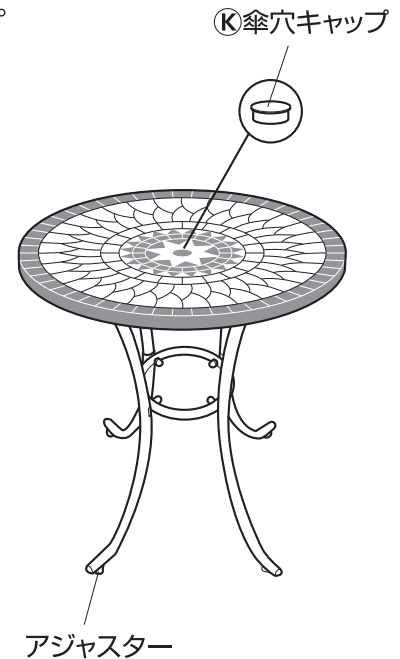
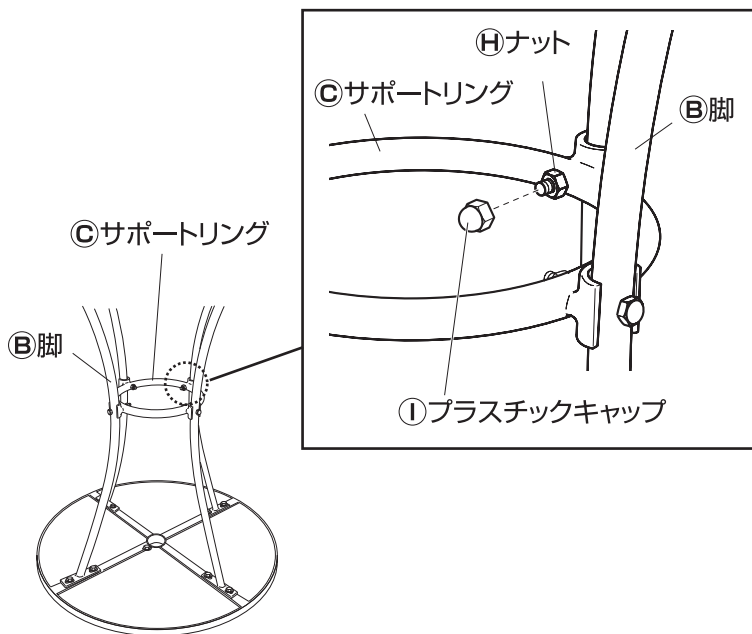
2 天板に脚を仮留めします

1. ①天板を裏返します。
2. ①天板と②脚上部のボルト穴を合わせ、③六角ボルト(短)と④ワッシャー(大)で仮留めします。(計8カ所)



3 仮留めのボルト、ナットを本締めします

1. ②脚の垂直度、①天板と③サポートリングの水平度等を確認して、全体のバランスを整え、すべてのボルト、ナットを本締めします。
2. ④ナットに⑤プラスチックキャップをかぶせます。
3. 上下を逆さにします。ガタつく場合はアジャスターで高さを調節してください。
※パラソルを使用しないときは、⑥傘穴キャップを取り付けてください。



製造の特性上、タイルの色や形状にバラツキが生じます。

定期点検・お手入れ

汚れを落とすとき

- 日常のお手入れは、乾いたやわらかい布でからぶきしてください。
- 著しい汚れを落とす場合は、おすすめの中性洗剤を使用してください。

メンテナンスについて

- 安全のため、定期的(2~3カ月を目安)にガタツキやボルト、ナットにゆるみがないか確認してご使用ください。
- 長くお使いいただくためには、定期的なメンテナンスをおすすめします。

金属部分について

- サビを防ぐため粉体塗装をしていますが、小さいキズなどを発見した場合は、市販の塗料で補修することをおすすめします。
- 塗装される場合は、その塗料の使用説明に従って、風通しの良い場所(屋外など)で換気に注意して作業を行ってください。
- 塗装をする際は、ゴミ、汚れなどを落としてください。

使い方・お手入れなどのご相談は…

タカショー お客様サービスセンター

受付時間/月~金 AM9:00~PM5:00 (祝日は除く)

通話料無料

こい よい に わ
0120-51-4128

【お客様サービスセンターにおけるお客様の個人情報のお取り扱いについて】

株式会社タカショーおよびタカショーグループ関連会社は、お客様の個人情報をご相談対応などに利用させていただき、ご相談内容は録音させていただきます。

また、折り返し電話をさせていただくときのために、発信番号を通知いただいております。

なお、個人情報は適切に管理し、業務上、正当な理由がある場合を除き、第三者に開示・提供いたしません。

個人情報に関するお問い合わせは、お客様サービスセンターまでご連絡ください。