

取扱説明書（お客様保管用）

【品番】IGF-10T

【品名】イーズ ガラステーブル

この度は、当社の商品をご購入いただきまして誠にありがとうございます。

本商品のご使用前に、この説明書をよくお読みいただき、正しくお使いください。

また、お読みになった後はいつでもご覧になれるよう、大切に保管してください。

安全上のご注意 必ずお守りください


人への危害、財産への損害を防止するため、必ずお守りいただくことを説明しています。

誤った使い方をしたときに生じる危害や損害の程度を区分して、説明しています。

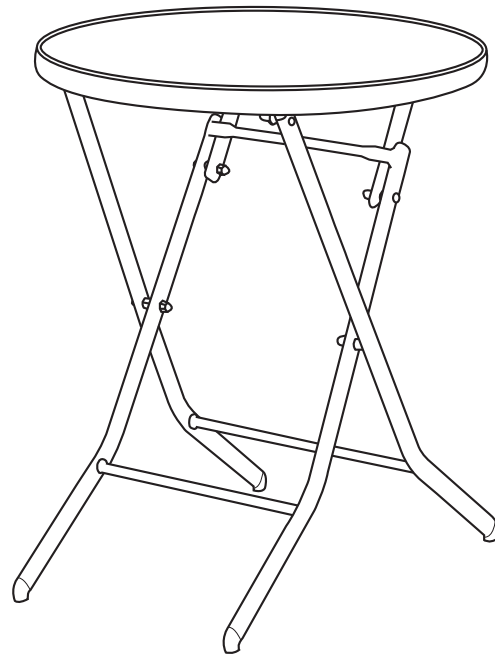
警告 「死亡や重傷を負うおそれがある内容」です。

注意 「軽傷を負うことや、財産の損害が発生するおそれがある内容」です。



お守りいただく内容を次の図記号で説明しています。

 してはいけない内容です。


 実行しなければならない内容です。



警告 死亡、重傷などのおそれあり

- | | | |
|---|---|--|
|  禁止 | ● 運動具やお子様の遊具等、目的以外の使用や改造はしないでください。 | ● ぶらさがったり、よりかかったり、のぼったりしないでください。特にお子様が遊ばないように注意してください。 |
|  強制 | ● この商品はガラス部品を使用しています。取り扱いを誤ると、重大な事故につながる可能性がありますので、ご注意ください。 | ● 開閉の際は、手や指を挟まないよう十分ご注意ください。 |

注意 けが、事故、やけどなどのおそれあり

- | | | |
|---|--|---|
|  禁止 | ● 以下のような場所で使用しないでください。破損や事故の原因となります。 <ul style="list-style-type: none">・危険な場所や通行の邪魔になると思われる場所、強い振動、衝撃のある場所・地面に小石や砂利の多い場所や、傾斜や段差のある不安定な場所・風の強い場所、高い場所…強風時に倒れたり、落下すると危険です。・火気の近くや高温になる場所…熱の影響により、商品の変形や火災の原因になります。 ● すき間に手や指を入れないでください。 | ● 地面にキズがつく場合がありますので、移動の際は引きずらないようにしてください。 |
| | | ● 重い物等を置いて、1カ所に強い荷重がかからないように十分ご注意ください。ガタツキや転倒の原因となり危険です。 |
| | | ● 人が乗ったり、座ったり、よりかかったりすることのないように十分ご注意ください。ガタツキや転倒の原因となり危険です。 |
| | | ● 加熱した鍋、湯沸かし等を直接置かないでください。熱でガラス天板が割れる可能性があり危険です。 <ul style="list-style-type: none">● ガラス天板の上に物を落下させないでください。割れる可能性があり危険です。 |



注意 けが、事故、やけどなどのおそれあり



強制

- 確実に開いたことを確認の上、使用してください。不完全な状態で使用すると破損や事故の原因となり危険です。

- 事故防止のため、折りたたんだ状態で移動させてください。

ご使用上のお願い

- 本商品は一般家庭での使用を目的としたものです。公共および商業施設での使用はご遠慮ください。
- 素材の性質上、サビや劣化、退色は避けられません。
- サビが衣類等に付かないようご注意ください。
- 紫外線の影響により、塗装が変色する場合があります。
- 屋外で使用、放置すると、紫外線などにより劣化が進みますので、定期的にメンテナンスすることをおすすめします。また破損、割れが確認された場合、事故防止のため、処分してください。

- ハンドメイド商品のため、色および形状等がバラつく場合があります。
- 本商品は塗装をしておりますが、設置場所の環境(塩害を受けやすい沿岸部付近、車の排気ガスを受けやすい場所)により、変色や腐食の進行を早めることがあります。また、接合部や小さなキズから錆びることがあります。
- 長くご使用いただくため、ご使用後は雨、風、日光の当たらない場所での保管をおすすめします。

使用方法

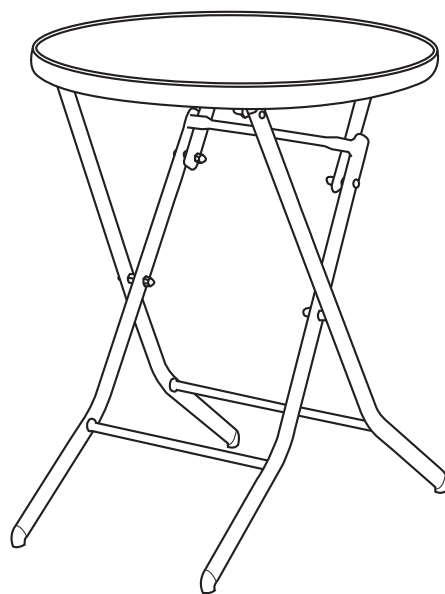
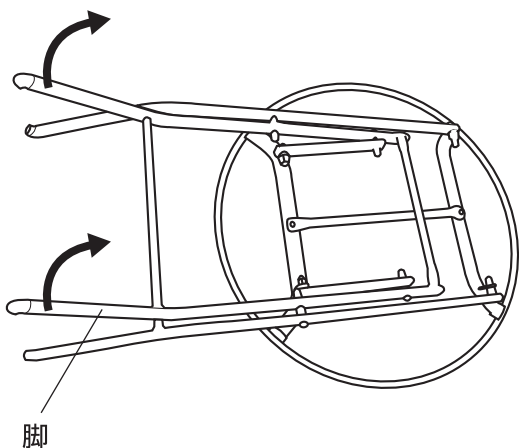


警告

開閉時、手や指を挟まないように、ご注意ください。

使用時

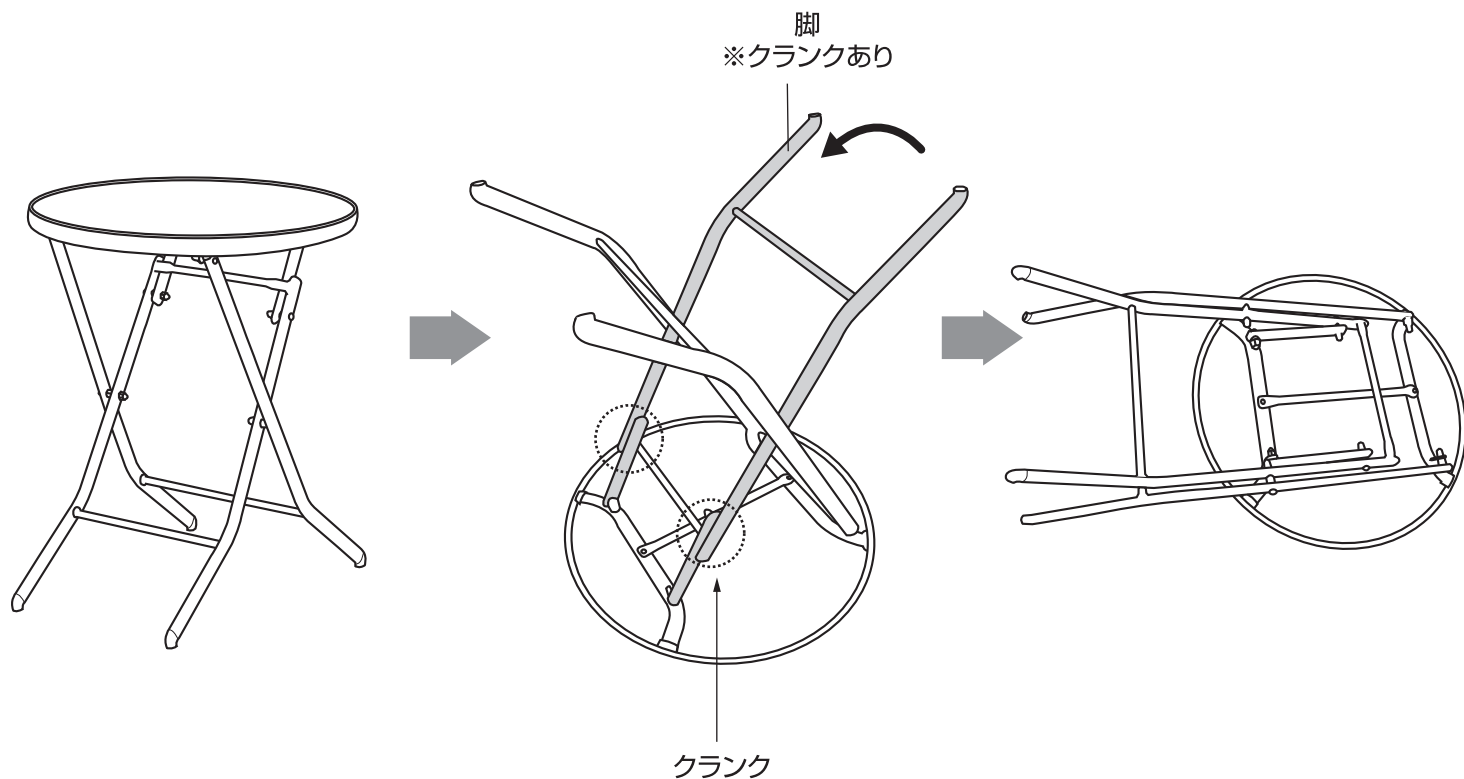
脚を持ち、起こします。



使用方法

収納時

クランクのついた脚を持って閉じます。



- ◆部品の形状、仕様等が、出荷時期によって、予告なく若干変更される場合があります。ご了承ください。
- ◆ご不要になった商品は、地域の条例等に従って正しく処分してください。

定期点検・お手入れ

汚れを落とすとき

- 日常のお手入れは、乾いたやわらかい布でからぶきしてください。
- 著しい汚れを落とす場合は、おすすめの中性洗剤を使用してください。

メンテナンスについて

- 安全のため、定期的(2~3カ月を目安)にガタツキがないか確認してご使用ください。
- 長くお使いいただくためには、定期的なメンテナンスをおすすめします。
- サビを防ぐため粉体塗装をしていますが、小さいキズなどを発見した場合は、市販の塗料で補修することをおすすめします。
- 塗装される場合は、その塗料の使用説明に従って、風通しの良い場所(屋外など)で換気に注意して作業を行ってください。
- 塗装をする際は、ゴミ、汚れなどを落としてください。

使い方・お手入れなどのご相談は…

タカショー お客様サービスセンター

受付時間/月~金 AM9:00~PM5:00(祝日は除く)

通話料無料

こい よいにわ
0120-51-4128