

〔品番〕 **JAB-12GN** 〔品名〕 **アルミ縁台 120**

この度は、弊社の商品をご購入いただきまして誠にありがとうございます。
 本商品をご使用前に、この説明書をよくお読みいただき、
 正しくお使いください。
 また、お読みになった後はいつでもご覧になれるよう、
 大切に保管してください。

安全上のご注意 必ずお守りください


人への危害、財産への損害を防止するため、必ずお守りいただくことを説明しています。


誤った使い方をしたときに生じる危害や損害の程度を区分して、説明しています。

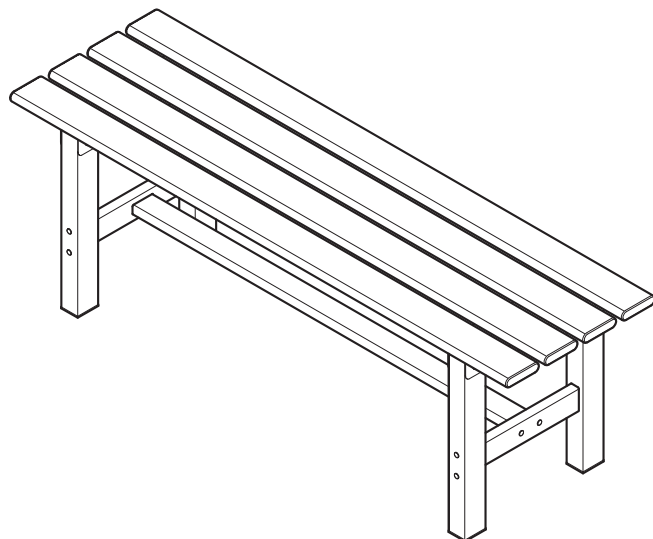
警告 「死亡や重傷を負うおそれがある内容」です。


注意 「軽傷を負うことや、財産の損害が発生するおそれがある内容」です。

お守りいただく内容を次の図記号で説明しています。

 してはイケない内容です。


 実行しなければならない内容です。

**警告** 死亡、重傷等のおそれあり


-  **禁止**
- 運動具やお子様の遊具等、目的以外の使用や改造はしないでください。
 - 縁台の上で立ち上がりたり、踏み台として使用しないでください。特にお子様が遊ばないように注意してく

ださい。
 ● 縁台両端の外側に足を掛けたり、座ったりしないでください。本体が傾いて転倒するおそれがあります。

注意 けが、事故等のおそれあり

-  **禁止**
- 以下のような場所で使用しないでください。破損や事故の原因となります。
 - ・危険な場所や通行の妨げになる場所、強い振動、衝撃のある場所
 - ・地面に小石や砂利の多い場所や、傾斜や段差のある不安定な場所
 - ・風の強い場所、高い場所…強風時に倒れたり、落下すると危険です。
 - ・火気の近くや高温になる場所…熱の影響により、商品の变形や火災の原因になります。

- すき間に手や指を入れないでください。
- 引きずったり、荷重がかかった状態で移動しないでください。地面に傷がついたり、破損や事故の原因になります。
- 座面の上に立つ、座面以外の所に座るなど、目的以外の使用はしないでください。
- 座った状態で商品を傾けないでください。破損や事故の原因になります。

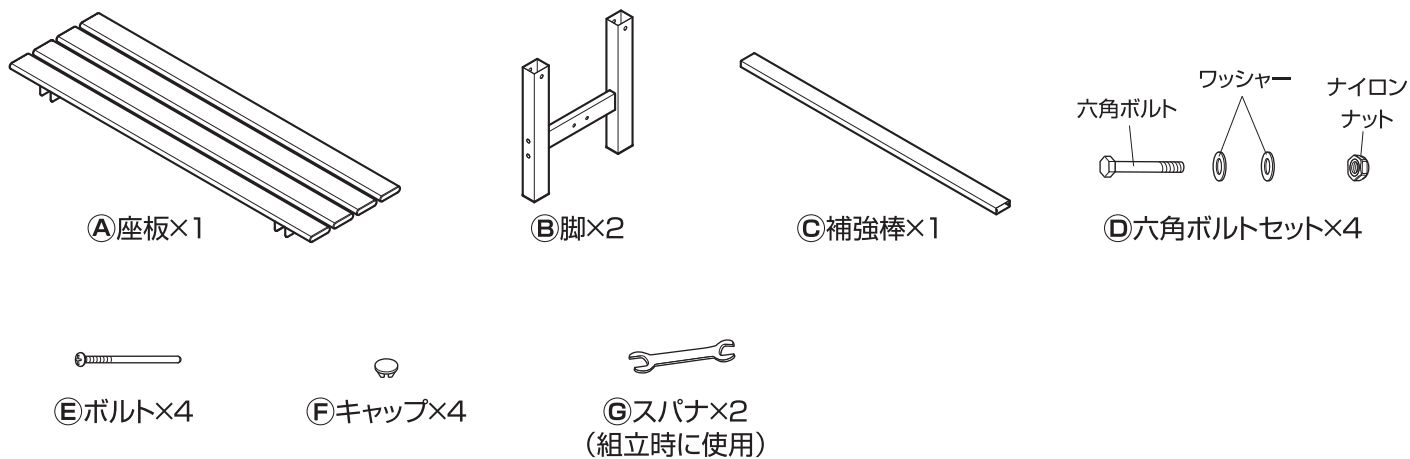
-  **強制**
- 平地で組み立ててください。
 - 安全のため、2人以上で作業を行ってください。
 - 組み立ての際は、手や指を挟まないよう十分ご注意ください。
 - 組立手順に従い、すべてのボルト、ナットを確実に締

めてください。組み立て完了後、ボルト、ナットにゆるみがないか確認してください。ゆるんだままで使用すると危険です。

- ボルト、ナット取付時、必要以上に締めないでください。
- 組み立て完了後、ゴミや汚れを取り除いてください。

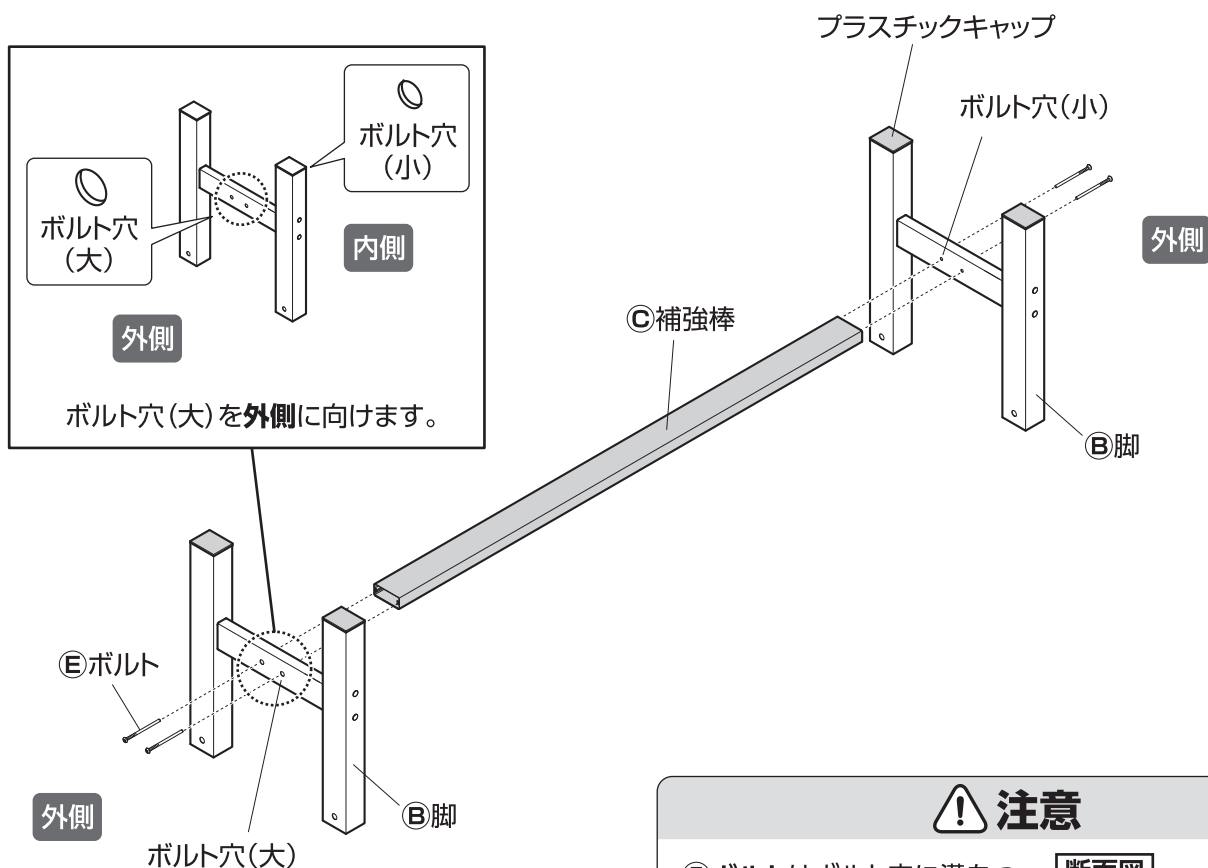
組立方法

- 平坦な場所で、空き箱を下に敷いてから組み立てると商品に傷つきません。
- 手締め用のプラスドライバー、付属の㊄スパナを使用してください。



1 脚に補強棒を仮留めします

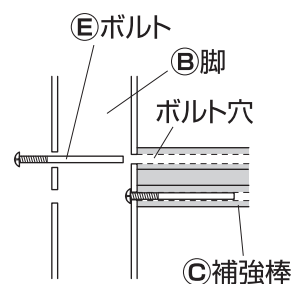
- ①脚のプラスチックキャップが付いた面を上にします。
- ②脚に③補強棒を⑤ボルトで仮留めします。(計4カ所)
※プラスドライバーを使用。



⚠ 注意

⑤ボルトはボルト穴に溝をつくりながら締め付けます。そのため、ボルト穴はボルトよりも小さくなっており、締める際は力が必要です。ボルトをボルト穴に軽く締め込み、徐々に力を入れてしっかり奥まで締め込んでください。

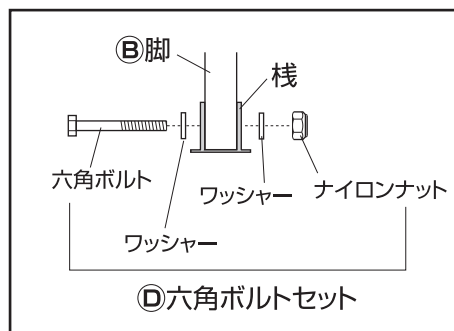
断面図



組立方法

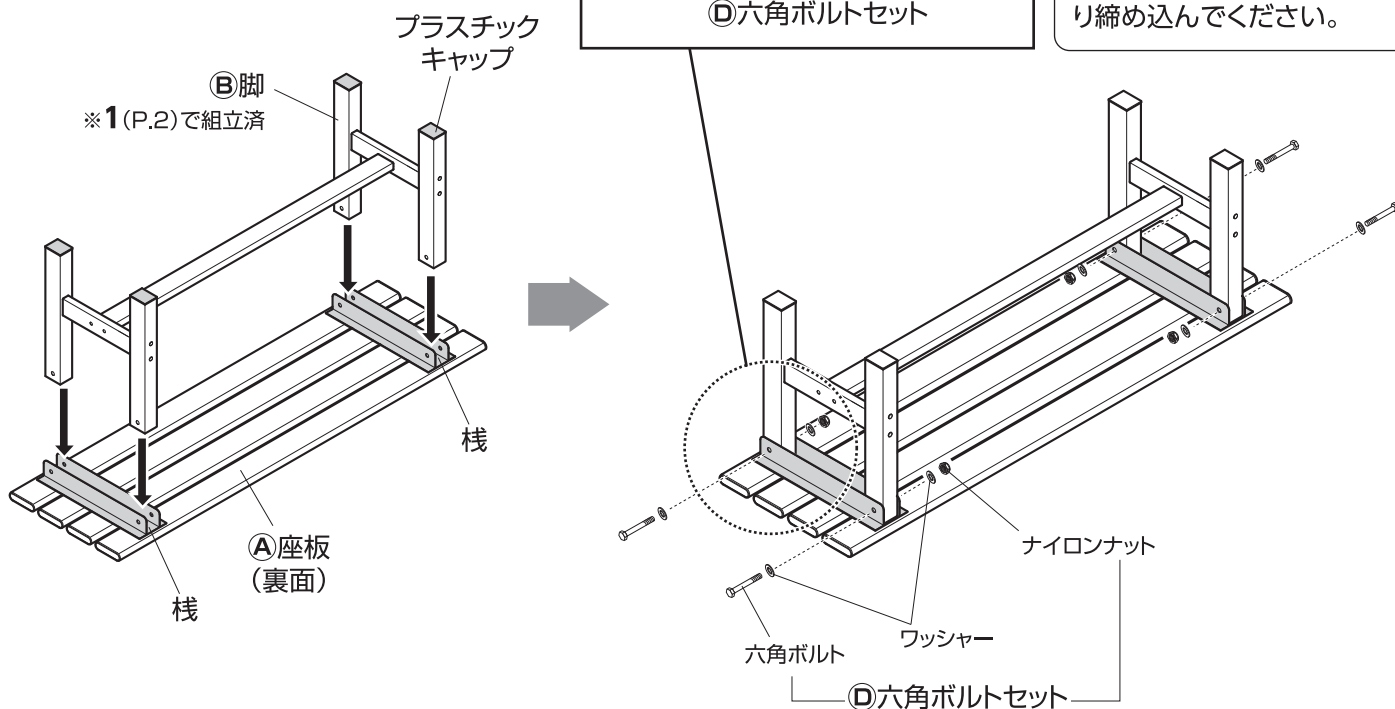
2 座板に脚を仮留めします

- ②脚を①座板(裏面)の棧に差し込み、
- ④六角ボルトセットで仮留めします。
(計4カ所)
- ※⑥スパナを使用。



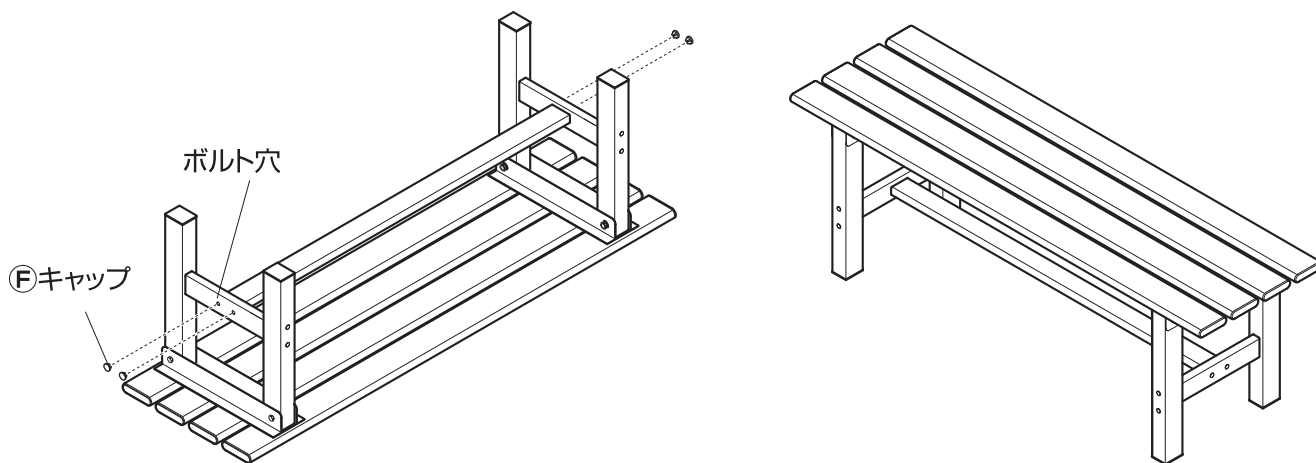
⚠ 注意

ナイロンナットはゆるみ止めのためにナットのなかに樹脂が入っています。そのため、締め付ける際には力が必要です。スパナを使い、力を入れてしっかり締め込んでください。



3 キャップを取り付けます

- ②脚の角度や③補強棒が水平になっていることを確認しながら、すべてのボルト、ナットを本締めします。
- ②脚のボルト穴に、⑦キャップを取り付けます。
(計4カ所)
3. 本体を起こします。



◆部品の形状、仕様等が、出荷時期によって、予告なく変更される場合があります。ご了承ください。
◆ご不要になった商品は、地域の条例等に従って正しく処分してください。

ご使用上のお願い

- 素材の性質上、サビや劣化、退色は避けられません。
- 紫外線の影響により、塗装が変色する場合があります。
- 破損、割れが確認された場合、事故防止のため、処分してください。
- 本商品は塗装をしておりますが、設置場所の環境(塩害

- を受けやすい沿岸部付近、車の排気ガスを受けやすい場所)により、変色や腐食の進行を早めることがあります。また、接合部や小さなキズから錆びることがあります。
- 長期間ご使用にならない場合は、雨、風、日光の当たらない場所に保管してください。

定期点検・お手入れ

汚れを落とすとき

- 日常のお手入れは、やわらかい布でからぶきしてください。
- 著しい汚れを落とす場合は、うすめた中性洗剤を使用してください。

メンテナンスについて

- 安全のため、定期的(2~3カ月を目安)にガタツキやボルト、ナットにゆるみがないか確認してご使用ください。

使い方・お手入れなどのご相談は…

タカショー お客様サービスセンター

受付時間/月~金 AM9:00~PM5:00(祝日は除く)

通話料無料

こい よいにわ
0120-51-4128

【お客様サービスセンターにおけるお客様の個人情報のお取り扱いについて】

株式会社タカショーおよびタカショーグループ関連会社は、お客様の個人情報をご相談対応などに利用させていただき、ご相談内容は録音させていただきます。また、折り返し電話をさせていただくときのために、発信番号を通知いたしております。なお、個人情報は適切に管理し、業務上、正当な理由がある場合を除き、第三者に開示・提供いたしません。個人情報に関するお問い合わせは、お客様サービスセンターまでご連絡ください。