

# LGL-11 ローボルト スポットライト BALL

この度は、弊社の商品をご購入いただき、誠にありがとうございます。本商品のご使用前に、この説明書をよくお読みいただき、正しくお使いください。また、お読みになった後はいつでもご覧になれるよう、大切に保管してください。

## お使いいただく前に

- 本商品は、一般家庭向けを目的とした、屋外用ガーデンライトです。公共および、商業施設でのご使用はお控えください。
- 本商品を取り付ける前に、必ず点灯をご確認ください。
- 接続の際は、指定商品・指定部品以外は絶対につながないでください。
- 点灯部や電源コード・電源プラグに、ヒビなどの異常が生じた場合、すぐに使用を中止してください。
- ご使用にならない際は、コンセントを抜き、通気の良い場所に保管してください。

## 部品の確認

部品の種類と数をお確かめください。



品番	使用環境	サイズ・全長		材質	光源
LGL-11	屋外	本体：約幅80×奥行80×高さ100mm	コード全長：約3m	金属(アルミニウム) ガラス PVC	LED球(電球色)

定格電圧	消費電力(※光源のみ)
DC 12V	約 0.5W

- ◆LED等、電子部品の性質上、光の色にバラツキがあります。
- ◆商品改良のため、仕様、外観を予告なく変更することがありますので、ご了承ください。

## 設置場所について

- 設置の際は、雨などによる浸水や積雪のない場所、湿気の少ない場所、落下などの危険がない場所を選び、使用してください。
- 専用コントローラーは、水没する可能性のある場所では使用しないでください。地上から30cm以上離して使用してください。また、水に濡れないように保護することで、より安心してご利用いただけます。
- 配線を土に埋めたりしないでください。著しく劣化する恐れがあります。

## 定期点検・お手入れ時のご注意

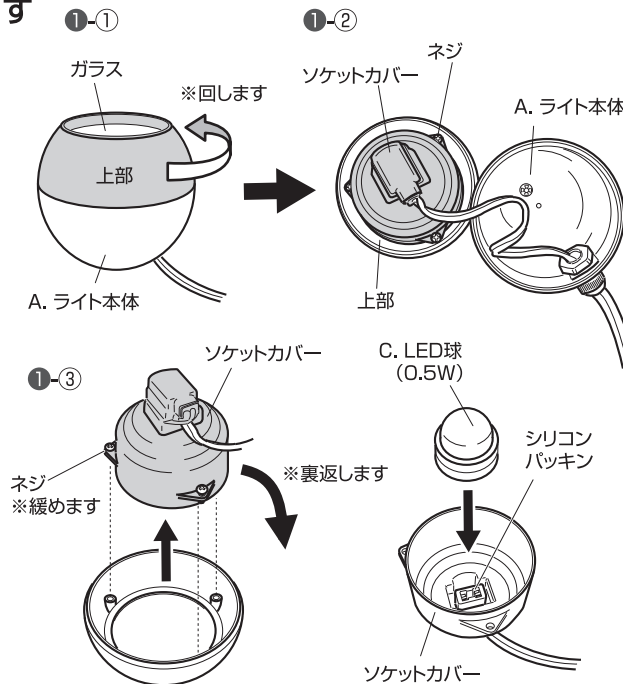
- 定期的に水で湿らせた柔らかい布で、ホコリや汚れを拭き取ってください。(洗剤類は使用しないでください。)
- 水の中につけて洗うことは絶対にしないでください。

## 使用方法

※必要工具：(+)ドライバーをご用意ください。

### 1 LED球を取り付けます

- ①A. ライト本体から上部を取り外します。
- ②A. ライト本体上部の内側にあるソケットカバーのネジを外します。(計3カ所)
- ③ソケットカバーを裏返し、ソケットにC. LED球を挿し込みます。(合わせてシリコンパッキンも取り付けます)
- ④逆の手順で、元に戻します。

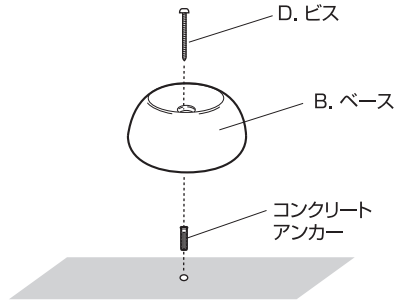


## 使用方法

※必要工具：(+)ドライバーをご用意ください。

### 2 ベースを設置します

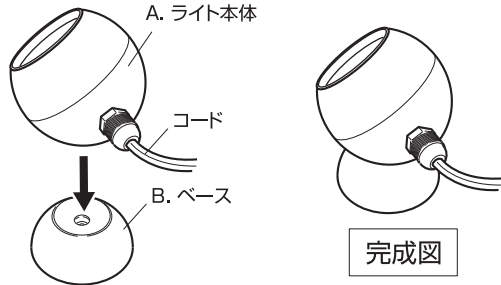
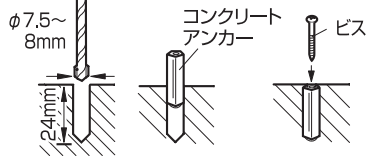
- ①設置場所を決めます。  
※平らな床面に設置してください。
- ②設置場所にB. ベースをD. ビスで固定します。(1カ所)
- ③A. ライト本体をB. ベースに乗せます。  
※壁面に取り付けしないでください。落下する恐れがあります。  
※コンクリート等の床面に取付ける際は、付属のコンクリートアンカーを使用してください。  
※コードを強くねじったり、引っ張ったりしないように注意してください。



#### コンクリートアンカー取付方法

コンクリートアンカーを使用するには、別途コンクリートドリル(7.5~8mm)が必要です。

- ①穴をあける
- ②コンクリートアンカーを挿し込む
- ③ビスで固定

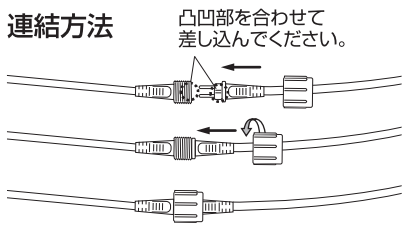


※A. ライト本体はB. ベース内部のマグネットで固定しています。衝撃等でA. ライト本体がB. ベースから落ちる場合があります。

### 3 専用コントローラー(LGL-T01)、延長コード、5分岐に接続してご使用ください

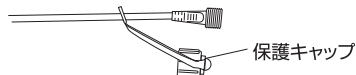
ローボルト®ガーデンライトシリーズにつき、  
ガーデンライト専用コントローラー(LGL-T01/別売)を使用すると  
消費電力最大24.5Wまで連結可能です。

#### 連結方法



※完全に接続部が閉まっているのを確認してから、ご使用ください。

※5m延長コード、ジャンクションプラグ 5分岐には、下図のように保護キャップが付属しています。連結しない場合は必ず保護キャップを取り付けてください。



## 故障かなと思ったらご確認ください

●点灯しないときは下記を参考にお調べください。

- ・電源が切れている(ブレーカーが落ちている)。
- ・コネクターが正常に接続されていない。

- その他の故障のときは電源を切り、販売店・当社へご相談ください。
- 品番・品名の種類は取扱説明書、またはパッケージをご確認ください。

## ⚠ 使用上のご注意

ここに書かれた内容は、あなたや他の人への危害や損害を未然に防ぐための重要な内容です。安全にお使いいただくために、必ずお守りください。

- 商品の組み立て、施工、設置等については必ず取扱説明書に従って行ってください。
- 本商品の用途以外での目的には使用しないでください。
- 傾斜や段差のある不安定な場所や強い振動、衝撃のある場所で使用しないでください。
- 風の強い場所、高い場所に設置しないでください。強風時に倒れたり、落下すると危険です。
- 水中での使用は絶対しないでください。
- 火気の近くや高温になる場所では使用しないでください。熱の影響により、商品の変形や火災の原因になります。
- 幼児、子供の手の届く範囲に放置しないでください。
- 突起している箇所があります。ご使用の際は注意してください。
- すき間に手や指を入れないでください。
- 組み立ての際には、手や指を挟まないように注意してください。
- 光源を長時間直視しないでください。
- 異臭がする、煙が出るなどの異常が発生した場合は、すぐに使用を中止してください。
- 点灯部や電源コード・電源プラグに、ヒビなどの異常が生じた場合、すぐに使用を中止してください。
- 電源プラグを抜く際は、電源コードやケーブルを持たずに必ず電源プラグを持って引き抜いてください。
- 電源は100V電源コンセントをご使用ください。
- ご使用にならない際は、コンセントを抜き、通気の良い場所に保管してください。
- 取扱説明書で示した以外の改造、分解は危険です。おやめください。火災や感電、ケガの原因になります。
- ご不要になった商品は、地域の条例等に従って正しく処分してください。

# 保証書

この保証書は、本書に明示した期間と条件のもとにおいて、無償交換をお約束するものです。従ってこの保証書によって、お客様の法律上の権利を制限するものではありませんので、保証期間経過後の交換についてご不明な場合は、弊社お客様サービスセンターへお問い合わせください。

品名／商品コード	(販売証明書、レシートに記載)
お買い上げ日	(販売証明書、レシートに記載)
保証期間	お買い上げ日から <b>1年間</b> (消耗品※および付属品は除く)

※LEDを除く電球は消耗品です。

お客様情報	お名前	様
	ご住所	〒
	お電話番号	( ) —

通常のお取り扱いで、万一故障が生じた場合、保証期間中にこの保証書を添えて、お買い上げ店までお持ちいただければ、無償で交換いたします。次の場合は保証期間中でも有償となりますので、ご了承ください。

## 【ご使用の際は、この説明書を必ずお読みください】

- 1) 誤った使用や故意、不注意による故障および破損
- 2) お客様での修理や改造による故障および破損
- 3) 災害などの外部要因に起因する故障および破損
- 4) 保証書の提示がない場合
- 5) 弊社指定以外の電源や電池による故障および破損

また、交換の際、外見の異なる代替品をご用意させていただく場合がありますので、あらかじめご了承ください。

販売証明書またはレシートは、この保証書にはり付けるか、一緒に保管してください。

輸入発売元

株式会社タカショー

本社 〒642-0017 和歌山県海南市南赤坂20-1  
TEL. 073-482-4128(代) FAX. 073-486-2560(代)

お客様サービスセンター

通話料無料 0120-51-4128  
こいよいにわ

受付時間/月～金 AM9:00～PM5:00(祝日は除く)