

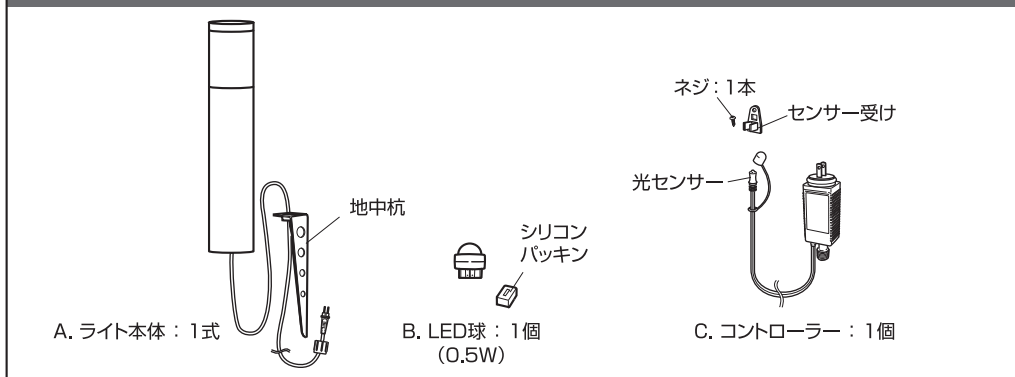
この度は、弊社の商品をご購入いただき、誠にありがとうございます。本商品のご使用前に、この取扱説明書をよくお読みいただき、正しくお使いください。また、お読みになった後はいつでもご覧になれるよう、大切に保管してください。

お使いいただく前に

- 本商品は、一般家庭向けを目的とした、屋外用ガーデンライトです。公共および、商業施設でのご使用はお控えください。
- 本商品を取り付ける前に、必ず点灯をご確認ください。
- 接続の際は、指定商品・指定部品以外は絶対につなごうとしないでください。
- 点灯部や電源コード・電源プラグに、ヒビなどの異常が生じた場合、すぐに使用を中止してください。
- ご使用にならない際は、コンセントを抜き、通気の良い場所に保管してください。

部品の確認

部品の種類と数をお確かめください。



コントローラー

品番	使用環境	サイズ・全長		材質	電源		
					定格1次電圧	定格2次電圧	最大ワット数
LGL-T02	屋外	本体: 約幅41×奥行35×高さ156mm	光センサーコード全長: 約1.7m	ABS樹脂 PVC	AC 100V 50/60Hz	DC 12V 1A	12W (8.4Wまで使用可能)

ローボルト ポールライト

品番	使用環境	サイズ・全長		材質	光源	定格電圧	消費電力
LGL-16	屋外	本体: 約幅60×奥行60×高さ313mm ※地中杭含まず	コード全長: 約3m	金属 (アルミニウム・銅) ポリスチレン PVC	LED球 (電球色)	DC 12V	約0.5W ※光源のみ

◆LED等、電子部品の性質上、光の色にバラツキがあります。
◆商品改良のため、仕様、外観を予告なく変更することがありますので、ご了承ください。
※LGL-T01 ローボルトガーデンライト専用コントローラー(別売)への接続も可能です。

設置場所について

- 設置の際は、雨などによる浸水や積雪のない場所、湿気の少ない場所、落下などの危険がない場所を選び、使用してください。
- 専用コントローラーは、水没する可能性のある場所では使用しないでください。地上から30cm以上離して使用してください。また、水に濡れないように保護することで、より安心してご利用いただけます。
- 配線を土に埋めたりしないでください。著しく劣化する恐れがあります。

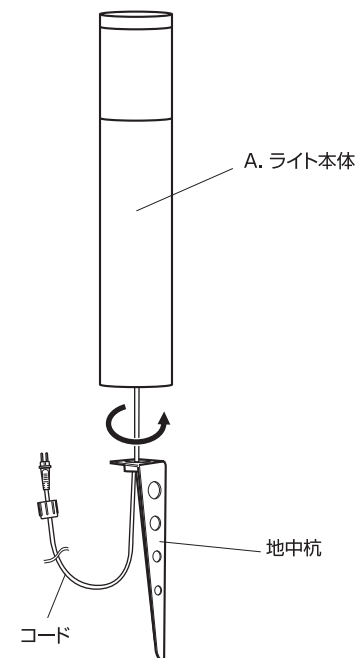
定期点検・お手入れ時のご注意

- 定期的に水で湿らせた柔らかい布で、ホコリや汚れを拭き取ってください。(洗剤類は使用しないでください。)
- 水の中につけて洗うことは絶対にしないでください。

使用方法

1 ライト本体を組み立てます

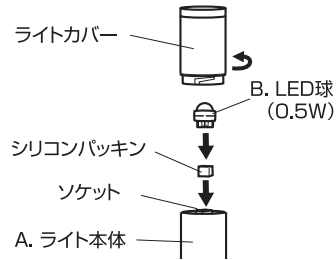
- A. ライト本体と地中杭を接続します。
※コードを強くねじったり、引っ張ったりしないように注意してください。



使用方法

2 LED球を取り付けます

- ① A. ライト本体からライトカバーを取り外します。
- ② A. ライト本体上部の内側にあるソケットにB. LED球を挿し込みます。(合わせてシリコンパッキンも取り付けます)
- ③ 逆の手順で元に戻します。

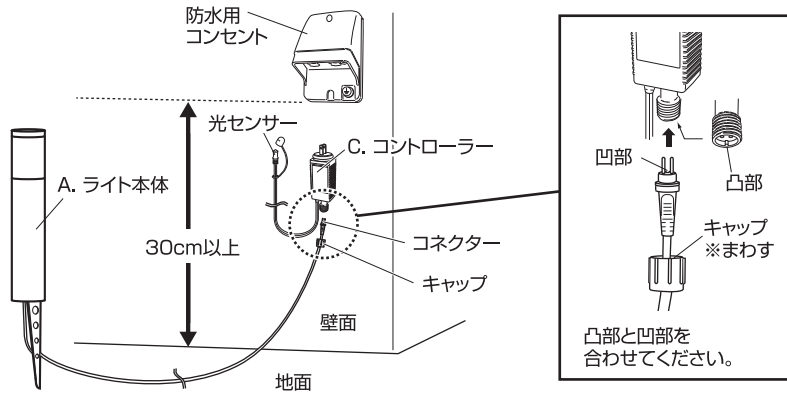


3 コントローラーを接続します

- ① 電源の位置を確認し、A. ライト本体の設置場所を決めます。
- ② A. ライト本体のコネクターをC. コントローラーに差し込み、キャップをしっかり締めます。

⚠️ ご注意

C. コントローラーは地上から30cm以上離して設置してください。
※水に濡れないように保護することで、より安心してご使用いただけます。

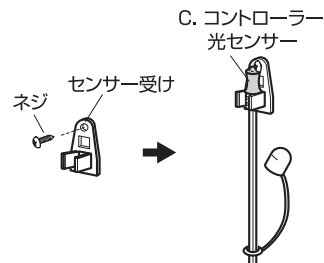


4 光センサーを固定します

- ① C. コントローラーのセンサー受けをネジで壁面に固定します。(1カ所)
- ② 光センサーをセンサー受けに取り付けます。

※光センサーは以下のような場所に取り付けしないでください。

- 夜間、周囲が明るくなる場所…夜間、点灯しない恐れがあります。
- 太陽光が当たらない暗い場所…昼間に点灯する恐れがあります。



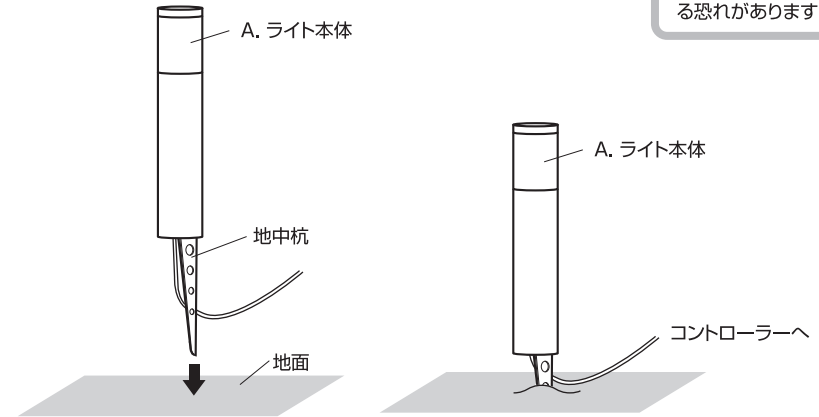
使用方法

5 地面に設置します

- ① で接続したA. ライト本体の地中杭を地面に設置します。

⚠️ ご注意

配線を土に埋めたりしないでください。著しく劣化する恐れがあります。

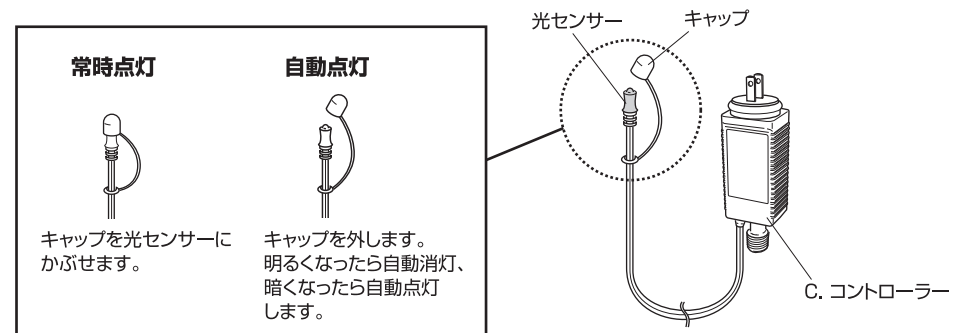


6 電源を入れます

- すべての接続部がゆるんでいないか確認し、C. コントローラーを100Vコンセントに差し込みます。

光センサーについて

C. コントローラーの光センサーにより、点灯を調整することができます。



LGL-T01 (別売)との連結について

1 専用コントローラーと接続します

- A.ライト本体をローボルト ガーデンライト専用コントローラー(LGL-T01/別売)と接続します。
 ※専用コントローラー(LGL-T01)を使用すると、タカショーローボルトライトシリーズとの併用や、点灯時間の設定が可能です。(消費電力最大24.5Wまで)
 ※詳しくは、コントローラー付属の取扱説明書をご覧ください。

2 電源を入れます

電源プラグをAC100V電源コンセントに差し込みます。

故障かなと思ったらご確認ください

●点灯しないときは下記を参考にお調べください。

- ・電源が切れている(ブレーカーが落ちている)。
- ・コネクタが正常に接続されていない。

- その他の故障のときは電源を切り、販売店・当社へご相談ください。
- 品番・品名の種類は取扱説明書、またはパッケージをご確認ください。

▲ 使用上のご注意

ここに書かれた内容は、あなたや他の人への危害や損害を未然に防ぐための重要な内容です。安全にお使いいただくために、必ずお守りください。

- 商品の組み立て、施工、設置等については必ず取扱説明書に従って行ってください。
- 本商品の用途以外での目的には使用しないでください。
- 傾斜や段差のある不安定な場所や強い振動、衝撃のある場所で使用しないでください。
- 風の強い場所、高い場所に設置しないでください。強風時に倒れたり、落下すると危険です。
- 水中での使用は絶対にしないでください。
- 火気の近くや高温になる場所では使用しないでください。熱の影響により、商品の変形や火災の原因になります。
- 幼児、子供の手の届く範囲に放置しないでください。
- 突起している箇所があります。ご使用の際は注意してください。
- すき間に手や指を入れないでください。
- 組み立ての際には、手や指を挟まないように注意してください。
- 光源を長時間直視しないでください。
- 異臭がする、煙が出るなどの異常が発生した場合は、すぐに使用を中止してください。
- 点灯部や電源コード・電源プラグに、ヒビなどの異常が生じた場合、すぐに使用を中止してください。
- 電源プラグを抜く際は、電源コードやケーブルを持たずに必ず電源プラグを持って引き抜いてください。
- 電源はAC100V電源コンセントをご使用ください。
- ご使用にならない際は、コンセントを抜き、通気の良い場所に保管してください。
- 取扱説明書で示した以外の改造、分解は危険ですので、おやめください。火災や感電、ケガの原因になります。
- ご不要になった商品は、地域の条例等に従って正しく処分してください。

保証書

この保証書は、本書に明示した期間と条件のもとにおいて、無償交換をお約束するものです。従ってこの保証書によって、お客様の法律上の権利を制限するものではありませんので、保証期間経過後の交換についてご不明な場合は、弊社お客様サービスセンターへお問い合わせください。

品名／商品コード	(販売証明書、レシートに記載)
お買い上げ日	(販売証明書、レシートに記載)
保証期間	お買い上げ日から 1年間 (消耗品 [※] および付属品は除く)

※LEDを除く電球は消耗品です。

お客様情報	お名前	様
	ご住所	〒
	お電話番号	() —

通常のお取り扱いで、万一故障が生じた場合、保証期間中にこの保証書を添えて、お買い上げ店までお持ちいただければ、無償で交換いたします。次の場合は保証期間中でも有償となりますので、ご了承ください。

【ご使用の際は、この説明書を必ずお読みください】

- 1) 誤った使用や故意、不注意による故障および破損
- 2) お客様での修理や改造による故障および破損
- 3) 災害などの外部要因に起因する故障および破損
- 4) 保証書の提示がない場合
- 5) 弊社指定以外の電源や電池による故障および破損

また、交換の際、外見の異なる代替品をご用意させていただく場合がありますので、あらかじめご了承ください。

販売証明書またはレシートは、この保証書にはり付けるか、一緒に保管してください。

輸入発売元

株式会社タカショー

本社 〒642-0017 和歌山県海南市南赤坂20-1
 TEL. 073-482-4128(代) FAX. 073-486-2560(代)

お客様サービスセンター

通話料無料 0120-51-4128 こいよいにお

受付時間/月～金 AM9:00～PM5:00(祝日は除く)