

〈品番〉

〈品名〉

LGS-81 ソーラー ハイパワーアップライト 2型

取扱説明書(お客様保管用)



この度は、当社の商品をご購入いただき、誠にありがとうございます。本商品のご使用前に、この説明書をよくお読みいただき、正しくお使いください。

また、お読みになった後はいつでもご覧になれるよう、大切に保管してください。

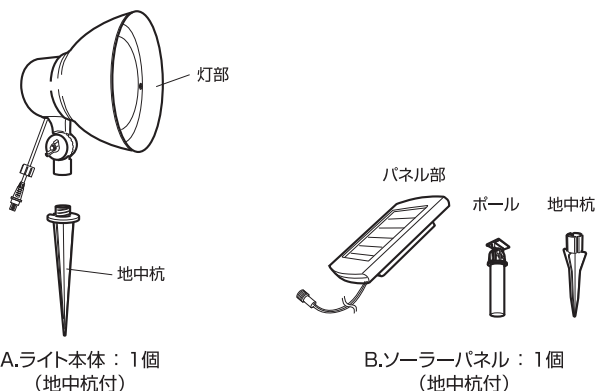
T-2011150-KMC 1/4

お使いいただく前に

- 本商品は、一般家庭向けを目的とした、屋外用ガーデンソーラーライトです。公共および商業施設でのご使用はお控えください。
- 初めてお使いになる場合は、ソーラーパネルを直射日光に当て、十分な充電を行った上でご使用ください。
- 朝から夕方にかけて太陽光が当たる場所に設置してください。時間帯により太陽光が当たらない設置場所では充電不足となり、点灯時間が短くなる場合や、点灯しない場合があります。
- 点灯・消灯時間は、LED等、電子部品の性質上、個体差があります。

部品の確認

部品の種類と数をお確かめください。



A.ライト本体：1個
(地中杭付)

B.ソーラーパネル：1個
(地中杭付)

品番	使用環境	サイズ(mm) ※地中杭含まず	材質	LED色	LED数
LGS-81	屋外	約 幅140×奥行150×高さ180	ポリプロピレン 金属(アルミニウム)	電球色	1球

ソーラーパネル

サイズ(mm)	材質	電池
約 幅114×奥行143×高さ172 ※地中杭含まず	ABS樹脂	1.2V/600mAh (ニッケル水素充電電池) 単3形3本 500回充電可能

※充電電池は保証対象外です。付属の充電電池は、ご購入の際に点灯を確認するためのものです。初期充電が十分に行われていない場合があります。長くお使いいただくために、当社の交換用充電電池(LGS-MH3)をご購入ください。

◆LED等、電子部品の性質上、光の色にバラツキがあります。

◆商品改良のため、仕様、外観を予告なく変更することがありますので、ご了承ください。

商品特性

ソーラーライトについて

- 日中、ソーラーパネルに太陽光が当たると、電気エネルギーに変換され、内蔵充電電池に蓄電します。
- 夜になると、日中充電した電気を使ってライトが自動的に点灯します。
- 本商品(ライト)はニッケル水素充電電池を使用しています。使用環境、充電状態の違いにより『メモリー効果』が発生することがあり、1日当たりの点灯時間が極端に短くなる場合があります。十分な充電をした後もライトが暗い場合やすぐに消えてしまう場合は充電電池の交換時期です。※『メモリー効果』・・・充電電池内に電気が残った状態で追加充電がされにくい状態。

充電および点灯について

- 充電完了状態で、夏季の場合(約8時間充電時)一晩最長6時間点灯可能です。(6時間オフタイマー内蔵)
- ソーラーライトの点灯時間は、お使いいただく地域、設置場所、季節や天候の日照条件などに左右されます。日照時間の少ない地域や場所、冬季、日中が曇りや雨、雪でソーラーパネルへの太陽光の照射時間が少ない場合、ライトの点灯に必要な電力が充電できず、点灯時間が短くなる、または点灯しないことがあります。
- 点灯・消灯時間は、LED等、電子部品の性質上、個体差があります。

設置場所について

- ソーラーパネルを必ず、直射日光の当たる場所に設置してください。設置場所は、南向きが最適です。
- 朝から夕方にかけて太陽光が当たる場所に設置してください。時間帯により太陽光が当たらない設置場所では充電不足となり、点灯時間が短くなる場合や点灯しない場合があります。
- 夜間、周囲が明るくなる場所には設置しないでください。点灯しない場合があります。
- 設置の際は、雨などによる浸水や積雪のない場所、湿気の少ない場所、落下などの危険がない場所を選び、使用してください。
- 水没する可能性のある場所では使用しないでください。

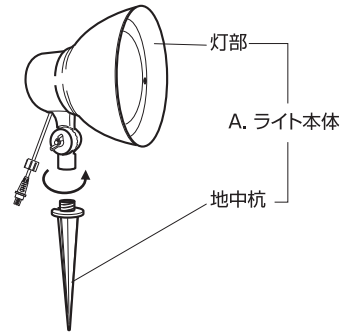
定期点検・お手入れ時のご注意

- 定期的に水で湿らせた柔らかい布で、ホコリや汚れをふき取ってください。(洗剤類は使用しないでください)ソーラーパネルが汚れていると太陽光の透過率が低下し、十分な充電ができなくなります。
- 水の中につけて洗うことは絶対にしないでください。
- 特に冬季は日照時間が少ないため、雪やホコリがソーラーパネルについたままにならないよう、こまめなお手入れをおすすめします。

使用方法

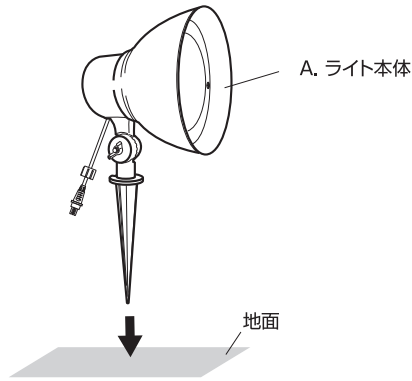
1 ライト本体を組み立てます

A.ライト本体の灯部と地中杭を接続します。
 ※コードを強くねじったり、引っ張ったりしないように注意してください。



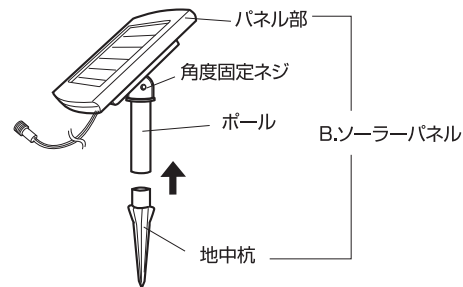
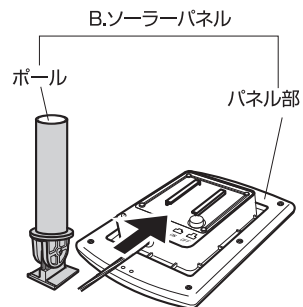
2 ライト本体を地面に設置します

A.ライト本体の地中杭を地面に設置します。



3 ソーラーパネルを組み立てます

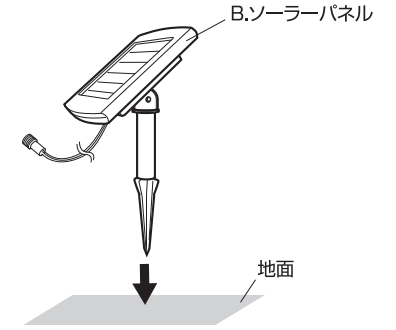
- ①B.ソーラーパネルのパネル部とポールを接続します。
- ②B.ソーラーパネルのポールと地中杭を接続します。
 ※角度固定ネジがゆるい場合は、増し締めを行ってください。



使用方法

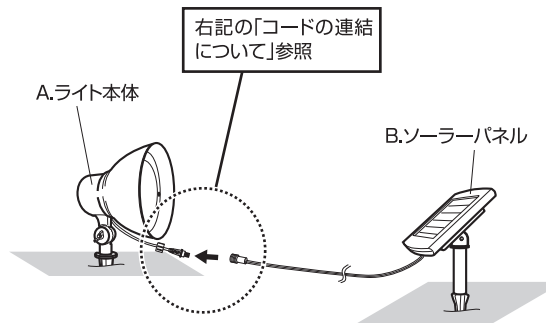
4 ソーラーパネルを地面に設置します

B.ソーラーパネルを地面に設置します。
 ※B.ソーラーパネルの上から、強い力を加えないでください。
 ソーラーパネルが破損する恐れがあります。

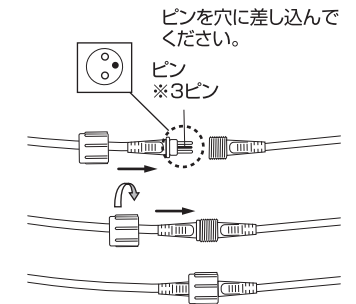


5 ライトとソーラーパネルを連結します

A.ライト本体とB.ソーラーパネルを連結します。



⚠ コードの連結について



※完全に接続部が閉まっているのを確認してから、ご使用ください。

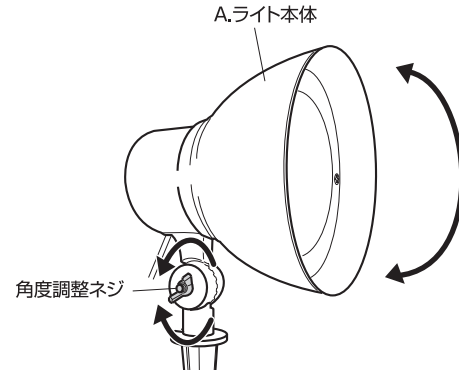
使用方法

ライトの角度の調整

角度調整ネジを緩めます

A.ライト本体の角度調整ネジを緩め、ライトの角度を調整します。

※調整後、必ず角度調整ネジをしっかり締めてください。



⚠️ ご注意

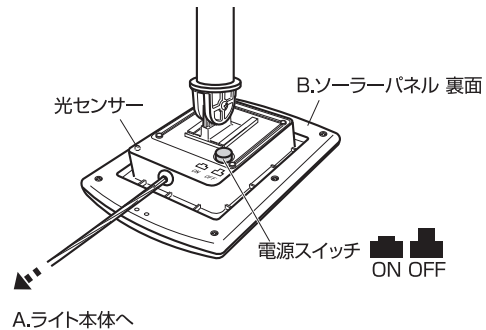
この商品はアップライトです。下向きでの使用はおすすめしません。

電源の入れ方

ソーラーパネルのスイッチを入れます

B.ソーラーパネル裏側の電源スイッチをONにします。

※必ず電源をONの状態での充電を行ってからお使いください。



使用方法 ※必要工具：(+)ドライバーをご用意ください。

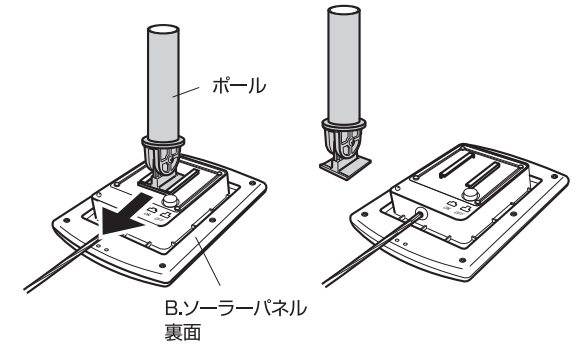
電池交換方法

(+)ドライバーをご用意ください。

1 ポールを取り外します

B.ソーラーパネルを裏返して、ポールを取り外します。

※事前に地中杭を取り外してください。

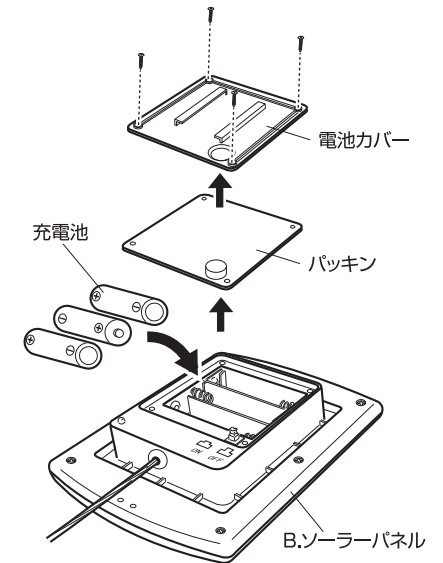


3 ソーラーパネルのカバーを外します

①B.ソーラーパネルのネジをゆるめます。(計4カ所)

②電池カバーを取り外します。

③パッキンを取り外します。



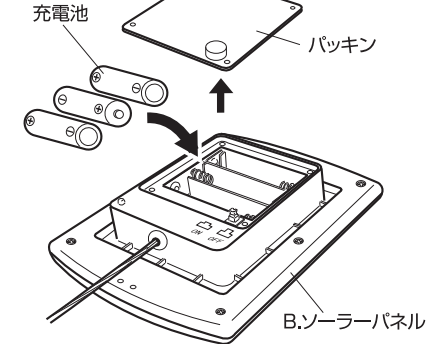
3 充電電池を交換します

古い充電電池を取り出し、新しい充電電池と交換します。

※充電電池の(+)(-)をまちがえないようご注意ください。

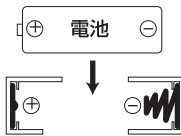
4 元通りに組み立てます

外した時の逆手順で組み立てます。



故障かな? と思ったら

下記の点検をしていただき、それでも不具合がある場合、ご購入された販売店にご連絡ください。

原因	対処
電源が「オフ」になっていませんか?	もう一度、使用方法「電源の入れ方」をお読みいただき、電源を「オン」の状態にしてください。
電池は正しく入っていますか?	電池の向きが正しく入っているか確認してください。 
設置場所付近は明るくありませんか? (ソーラーパネル)	近くに外灯や車のライトなど、明るい照明がない場所に設置場所を変更してください。
日中、ソーラーパネルが樹木や建物の日陰になっていたり、曇りや雨の日が続いていませんか?	日陰にならない場所に設置場所を変更し、晴天の日に十分な充電を行ってください。
充電電池の寿命ではありませんか?	十分な充電をした後でも、点灯しない場合があります。市販品の交換用充電電池(付属充電電池規格以上の性能)をご購入いただき、交換してください。

ライトが点灯しない場合

! 使用上のご注意

ここに書かれた内容は、あなたや他の人への危害や損害を未然に防ぐための重要な内容です。安全にお使いいただくために、必ずお守りください。

- 商品の組み立て、施工、設置等については必ず取扱説明書に従って行ってください。
- 本商品の用途以外での目的には使用しないでください。
- ライトを設置する際、本体を上から押さえつけないでください。
- 傾斜や段差のある不安定な場所や強い振動、衝撃のある場所で使用しないでください。
- 風の強い場所、高い場所に設置しないでください。強風時に倒れたり、落下すると危険です。
- 水中での使用は絶対しないでください。
- 火気の近くや高温になる場所では使用しないでください。熱の影響により、商品の変形や火災の原因になります。
- 幼児、子供の手の届く範囲に放置しないでください。
- 突起している箇所があります。ご使用の際は注意してください。
- すき間に手や指を入れないでください。
- 組み立ての際には、手や指を挟まないように注意してください。
- 光源を長時間直視しないでください。
- 乾電池や他の種類の充電電池を使用しないでください。
- 充電電池は火気に投げ込まないでください。
- 長時間使用しない場合は、充電電池を外してください。
- 充電電池やリード線、ワイヤー等がショートしないように注意してください。
- 異臭がする、煙が出るなどの異常が発生した場合は、すぐに使用を中止してください。
- 取扱説明書で示した以外の改造、分解は危険ですので、おやめください。火災や感電、ケガの原因になります。
- ご不要になった商品は、地域の条例等に従って正しく処分してください。

保証書

この保証書は、本書に明示した期間と条件のもとにおいて、無償交換をお約束するものです。従ってこの保証書によって、お客様の法律上の権利を制限するものではありませんので、保証期間経過後の交換についてご不明な場合は、弊社お客様サービスセンターへお問い合わせください。

品名/商品コード	(販売証明書、レシートに記載)
お買い上げ日	(販売証明書、レシートに記載)
保証期間	お買い上げ日から 1年間 (消耗品*および付属品は除く)

※LEDを除く電球は消耗品です。

お客様情報	お名前	様
	ご住所	〒
	お電話番号	() -

通常のお取り扱いで、万一故障が生じた場合、保証期間中にこの保証書を添えて、お買い上げ店までお持ちいただければ、無償で交換いたします。次の場合は保証期間中でも有償となりますので、ご了承ください。

【ご使用の際は、この説明書を必ずお読みください】

- 1) 誤った使用や故意、不注意による故障および破損
- 2) お客様での修理や改造による故障および破損
- 3) 災害などの外部要因に起因する故障および破損
- 4) 保証書の提示がない場合
- 5) 当社指定以外の使用電源や電池による故障および破損

また、交換の際、外見の異なる代替品をご用意させていただく場合がありますので、あらかじめご了承ください。

販売証明書またはレシートは、この保証書にはり付けるか、一緒に保管してください。

輸入発売元

株式会社タカシヨ

本社 〒642-0017 和歌山県海南市南赤坂20-1

TEL. 073-482-4128(代) FAX. 073-486-2560(代)

お客様サービスセンター

通話料無料 0120-51-4128

受付時間/月~金 AM9:00~PM5:00(祝日は除く)