

〈品番〉

〈品名〉

# LIT-35 2 in 1 専用コントローラー

取扱説明書(お客様保管用)



この度は、弊社の商品をご購入いただき、誠にありがとうございます。本商品のご使用前に、この説明書をよくお読みいただき、正しくお使いください。また、お読みになった後はいつでもご覧になれるよう、大切に保管してください。

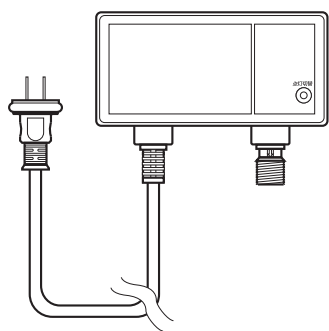
T-2404170-TDC 1/2

## お使いいただく前に

- 本商品は、一般家庭向けを目的とした、屋外用ガーデンライトです。公共および商業施設での使用はお控えください。
- 本商品を取り付ける前に、必ず点灯をご確認ください。
- 接続の際は、指定商品・指定部品以外は絶対につなごうとしないでください。
- 点灯部や電源コード・電源プラグに、ヒビなどの異常が生じた場合、すぐにご使用をおやめください。
- ご使用にならない際は、コンセントを抜き、通気の良い場所に保管してください。

## 部品の確認

部品の種類と数をお確かめください。



専用コントローラー：1個

※LIT-35について  
 本商品はタカショー 2in1専用コントローラーです。  
 他社商品との接続はできません。

## 取付方法

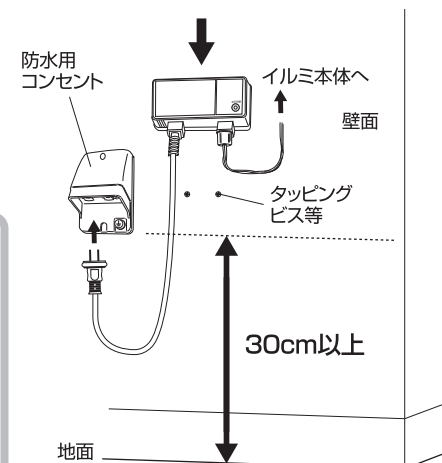
### 1 電源を入れます

すべての接続部がゆるんでいないか確認して、電源プラグをAC100V電源コンセントに差し込みます。

※コントローラー本体は必ず、地上から30cm以上離してご使用ください。

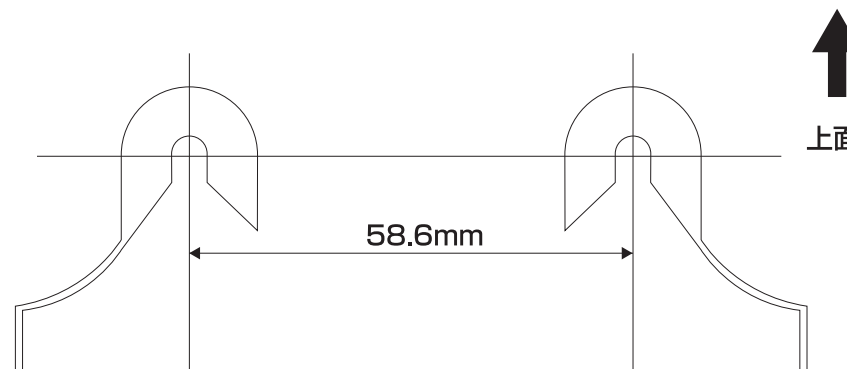
### ⚠ ご注意

- 雨などによる浸水や積雪のない場所、湿気の少ない場所、落下などの危険がない場所を選び、使用してください。
- 水没する可能性のある場所には設置しないでください。
- 水に濡れないように保護することで、より安心してご使用いただけます。
- 市販のビスを用意して、壁面等へ取り付けください。推奨サイズ：M5×15mm タッピングビス（長さは取り付け場所により調整してください）
- 施工に伴う破損については責任を負いかねますので、ご了承ください。



## ビス取付位置

※ビスの取付位置は、下図を参考にしてください。



品番	使用環境	サイズ・全長		材質
LIT-35	屋外	本体：約 幅13×奥行4×高さ6cm	コード全長：約 0.5m	エポキシ樹脂 塩化ビニル樹脂

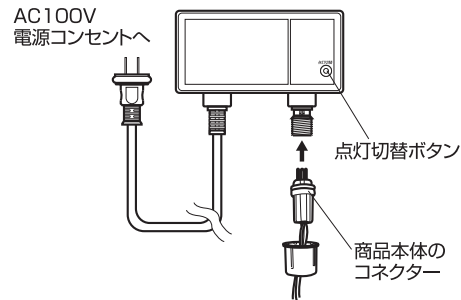
電源		
定格1次電圧	定格2次電圧	最大ワット数
AC 100V 50/60Hz	DC 24V 1.47A	35W

- ◆商品の形状、仕様等が、出荷時期によって、予告なく若干変更される場合があります。ご了承ください。
- ◆ご不要になった商品は、地域の条例等に従って正しく処分してください。

## 取付方法

### 2 点灯パターンの切替方法

全8パターンの点灯パターンがあり、  
コントローラーの点灯切替ボタンを押すごと  
に切り替わります。



### ライトの光り方について

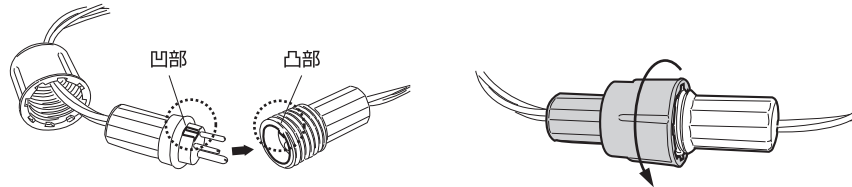
●コントローラーの点灯切替ボタンを押すごとに合計8パターンの点灯が楽しめます。  
※初期動作時、①から始まらない場合があります。点灯切替ボタンを押して、切り替えてください。

- ① 常時点灯 → ② 重なり合いながら交互に点滅 → ③ 交互に点滅  
 ↑ ⑧ ランダム ↓ ④ フラッシュ+交互に点滅  
 ↑ ⑦ 同時にゆっくり点灯+ゆっくり消灯 ← ⑥ 交互に段階点灯 ← ⑤ 交互にゆっくり点灯+ゆっくり消灯

### 3 連結方法

① 凹凸部分を合わせた状態で、  
完全に差し込んでから締めて固定してください。

② 完全に締まっていることを確認してから  
ご使用ください。



### 連結について

- 当社2in1シリーズの商品に限り**24.5Wまで**連結が可能です。
- 上記の連結球数を超過してご使用した場合、発煙・発火等重大事故に至る可能性があります。
- 連結の際は、当社2in1シリーズ(連結仕様商品)を連結してください。  
他社商品の連結は危険ですとおやめください。
- 連結の際は、必ず本体の電源プラグを抜いた状態で行ってください。
- 使用しない連結部には、必ずエンドキャップを取り付けてご使用ください。
- 連結部は緩みのないようにしっかりと締めてください。

## 定期点検・お手入れ時のご注意

- 定期的に水で湿らせた柔らかい布で、ホコリや汚れを拭き取ってください。  
(洗剤類は使用しないでください。)
- 水の中につけて洗うことは絶対にしないでください。

## 故障かな?と思ったら

下記の点検をしていただき、それでも不具合がある場合、  
ご購入された販売店にご連絡ください。

- 点灯しないときは右記を参考にお調べください。
  - その他の故障のときは電源を切り、販売店、当社へご相談ください。  
(品番、品名の種類はパッケージをご確認ください)
- ・電源が切れている(ブレーカーが落ちている)。
  - ・コネクターが正常に接続されていない。

## ⚠ 使用上のご注意

ここに書かれた内容は、あなたや他の人への危害や損害を未然に防ぐための  
重要な内容です。安全にお使いいただくために、必ずお守りください。

- 商品の組み立て、施工、設置等については必ず取扱説明書に従って行ってください。
- 本商品の用途以外での目的には使用しないでください。
- 傾斜や段差のある不安定な場所や強い振動、衝撃のある場所で使用しないでください。
- 風の強い場所、高い場所に設置しないでください。  
強風時に倒れたり、落下すると危険です。
- 水中での使用は絶対にしないでください。
- 火気の近くや高温になる場所では使用しないでください。  
熱の影響により、商品の変形や火災の原因になります。
- 幼児、子供の手の届く範囲に放置しないでください。
- 突起している箇所があります。ご使用の際は注意してください。
- すき間に手や指を入れないでください。
- 組み立ての際には、手や指を挟まないように注意してください。
- 光源を長時間直視しないでください。
- 異臭がする、煙が出るなどの異常が発生した場合は、すぐに使用を中止してください。
- 点灯部や電源コード・電源プラグに、ヒビなどの異常が生じた場合、すぐに使用を中止してください。
- 電源プラグを抜く際は、電源コードやケーブルを持たずに必ず電源プラグを持って引き抜いてください。
- 電源はAC100V電源コンセントをご使用ください。
- ご使用にならない際は、コンセントを抜き、通気の良い場所に保管してください。
- 取扱説明書で示した以外の改造、分解は危険ですので、おやめください。  
火災や感電、ケガの原因になります。
- ご不要になった商品は、地域の条例等に従って正しく処分してください。

# 保証書

この保証書は、本書に明示した期間と条件のもとにおいて、無償交換をお約束するものです。従ってこの保証書によって、お客様の法律上の権利を制限するものではありませんので、保証期間経過後の交換についてご不明な場合は、弊社お客様サービスセンターへお問い合わせください。

品名／商品コード	(販売証明書、レシートに記載)
お買い上げ日	(販売証明書、レシートに記載)
保証期間	お買い上げ日から <b>1年間</b> (消耗品*および付属品は除く)

※LEDを除く電球は消耗品です。

お客様情報	お名前	様
	ご住所	〒
	お電話番号	( ) ー

通常のお取り扱いで、万一故障が生じた場合、保証期間中にこの保証書を添えて、お買い上げ店までお持ちいただければ、無償で交換いたします。次の場合は保証期間中でも有償となりますので、ご了承ください。

## 【ご使用の際は、この説明書を必ずお読みください】

- 1) 誤った使用や故意、不注意による故障および破損
- 2) お客様での修理や改造による故障および破損
- 3) 災害などの外部要因に起因する故障および破損
- 4) 保証書の提示がない場合
- 5) 弊社指定以外の電源や電池による故障および破損

また、交換の際、外見の異なる代替品をご用意させていただく場合がありますので、あらかじめご了承ください。

販売証明書またはレシートは、この保証書にはり付けるか、一緒に保管してください。

輸入発売元

株式会社タカショー

本社 〒642-0017 和歌山県海南市南赤坂20-1  
TEL. 073-482-4128(代) FAX. 073-486-2560(代)

お客様サービスセンター

通話料無料 0120-51-4128 こい よいにわ

受付時間/月～金 AM9:00～PM5:00(祝日は除く)

## 【お客様サービスセンターにおけるお客様の個人情報のお取り扱いについて】

株式会社タカショーおよびタカショーグループ関連会社は、お客様の個人情報をご相談対応や修理対応などに利用させていただき、ご相談内容は録音させていただきます。また、折り返し電話をさせていただくための、発信番号を通知いただいております。なお、個人情報を適切に管理し、修理業務等を委託する場合や正当な理由がある場合を除き、第三者に開示・提供いたしません。個人情報に関するお問い合わせは、お客様サービスセンターまでご連絡ください。