

〈品番〉

LSB-27KT  
LSB-57KT

〈品名〉

グローライト 27cm 追加型  
グローライト 57cm 追加型

## 取扱説明書(お客様保管用)

SUN  
BRIGHT  
GROW GREEN.GROW HAPPINESS

この度は、弊社の商品をご購入いただき、誠にありがとうございます。本商品のご使用前に、この説明書をよくお読みいただき、正しくお使いください。

また、お読みになった後はいつでもご覧になれるよう、大切に保管してください。

T-0307170-TYT 1/4

### お使いいただく前に

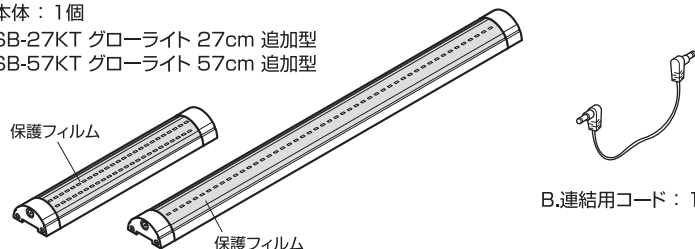
**本商品は屋内向けに設計されてます。屋外で使用しないでください。**

- 本商品は、植物育成および観賞を目的としたライトです。
- 本商品のみでは使用できません。  
アダプターが付属したグローライト(LSB-27Kまたは57K)が必要です。
- 一定時間、植物に照射してください。生育状況は照射時間、環境、植物により異なります。
- 商品に、ヒビなどの異常が生じた場合、すぐに使用を中止してください。
- 本商品を取り付ける前に、必ず動作をご確認ください。
- ご使用にならない際は、通気の良い場所に保管してください。

### 部品の確認

A.ライト本体：1個

※(左)LSB-27KT グローライト 27cm 追加型  
(右)LSB-57KT グローライト 57cm 追加型



B.連結用コード：1本



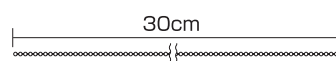
C.固定金具(T型)：2個



D.固定金具(凸型)：2個



E.ネジ：2本



F.チェーン：2本



G.チェーン用リング：4個



H.チェーン用金具：4個



I.チェーン用固定金具：2個

### 設置場所について

- 本商品は屋内用です。必ず、水に濡れない場所でご使用ください。
- 窓に近い場所で使用した場合、紫外線による劣化が進みます。
- 温度の高くなる場所(ストーブ等)の近くで使用しないでください。

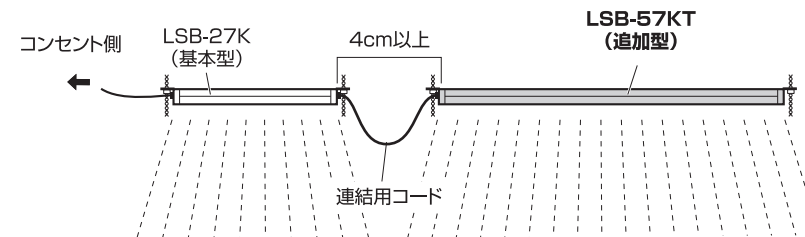
### 定期点検・お手入れ時のご注意

- 定期的に水で湿らせた柔らかい布で、ホコリや汚れを拭き取ってください。(洗剤類は使用しないでください。)
- 水の中につけて洗うことは絶対にしないでください。

### 使用方法

※必要工具：(+)ドライバーをご用意ください。

この商品は追加型用です。基本型(LSB-27K、57K)に連結してください



基本型に連結できません(2連結まで)。

LSB-27Kまたは57K(基本型)に、LSB-27KT、57KT(追加型)いずれも接続できます。

#### 警告



直視禁止

光源を直視しない  
目を痛める原因になります。



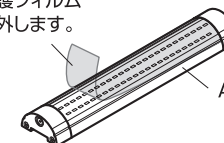
分解禁止

分解しない  
感電や火災のおそれがあります。

### 1 保護フィルムを外します

A.ライト本体光源面の保護フィルムを外します。

保護フィルム  
※外します。



A.ライト本体

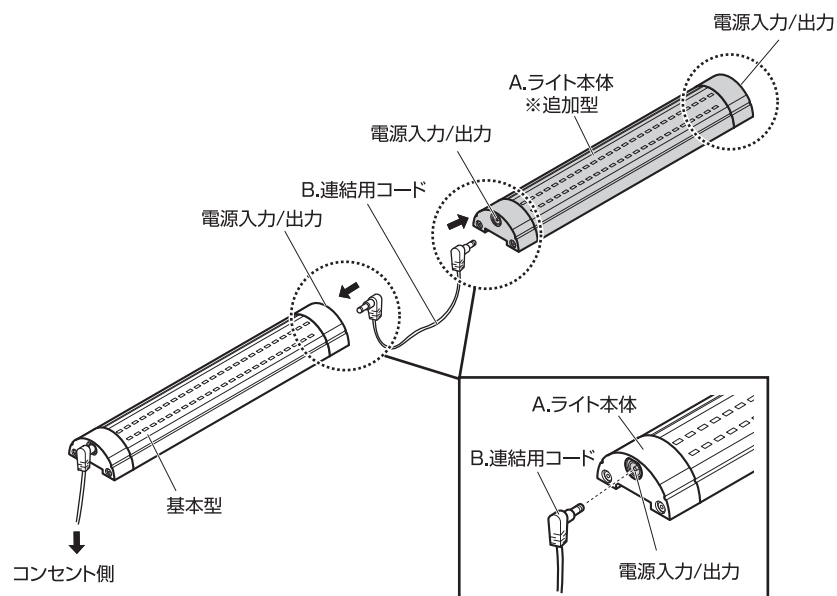
◆LED等、電子部品の性質上、光の色にバラツキがあります。

◆商品改良のため、仕様、外観を予告なく変更することがありますので、ご了承ください。

## 使用方法

### 2 点灯確認を行います

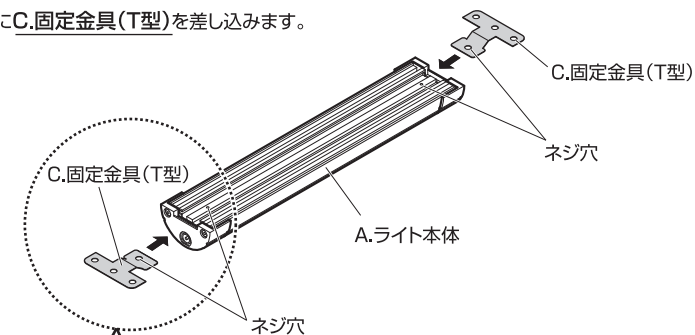
- ①基本型とA.ライト本体の電源入力/出力口にB.連結用コードを接続します。  
※基本型に付属の取扱説明書に従い、あらかじめ電源アダプターやコードを接続してください。  
※電源入力/出力口が左右にあります。どちらか一方に差し込んでください。  
コンセントの位置などを考慮し、連結してください。
- ②基本型のプラグをコンセントに差し込み、スイッチを入れ、点灯確認を行います。
- ③点灯確認完了後、A.ライト本体固定のため、再度、接続したコードを抜きます。



## 使用方法

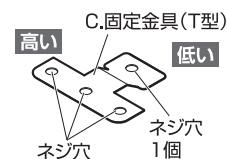
### 3 ライト本体に固定金具(T型)を取り付けます

- ①A.ライト本体にC.固定金具(T型)を差し込みます。

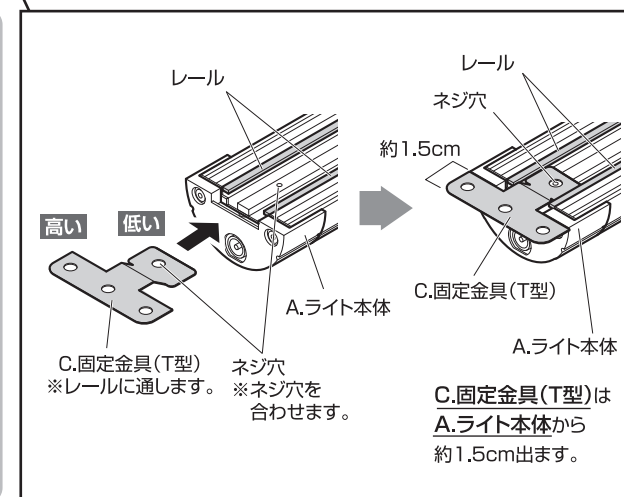


#### ⚠ ご注意

C.固定金具(T型)は、低い方(ネジ穴1個)がA.ライト本体への差し込み側になるように、取り付ける向きに注意してください。



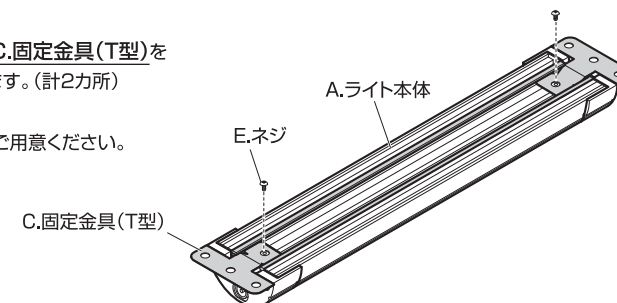
固定金具(T型)断面図



C.固定金具(T型)はA.ライト本体から約1.5cm出ます。

- ②A.ライト本体にC.固定金具(T型)をE.ネジで固定します。(計2カ所)

※(+ドライバー)をご用意ください。

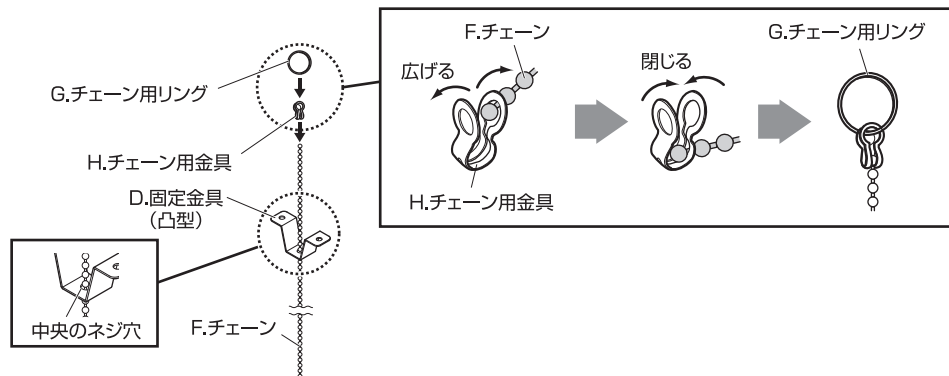


## 使用方法

### 4 ライト本体を固定します

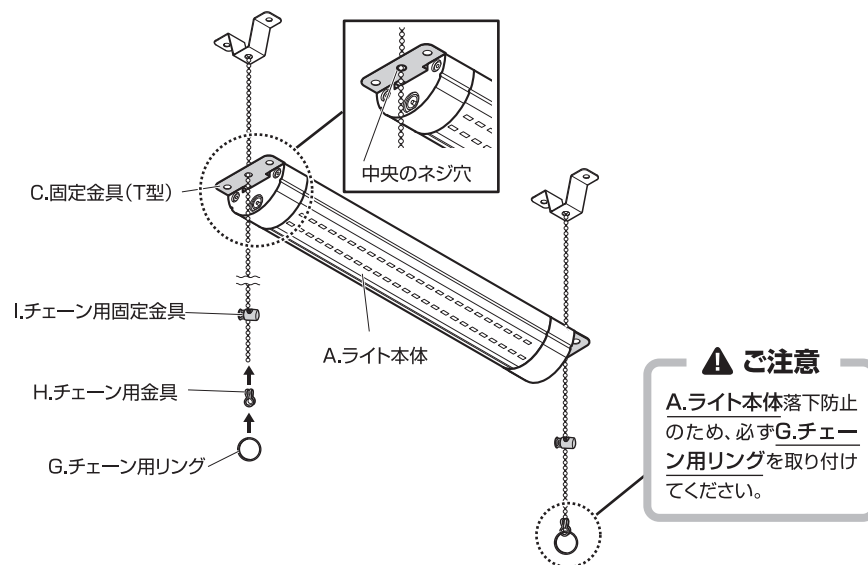
- ①D.固定金具(凸型)にF.チェーンを通し、H.チェーン用金具、G.チェーン用リングを取り付けます。(上側のみ)

※2組組み立てます。



- ②F.チェーンをC.固定金具(T型)に通します。

- ③イラストを参照に、I.チェーン用固定金具、H.チェーン用金具、G.チェーン用リングをF.チェーンに通します。

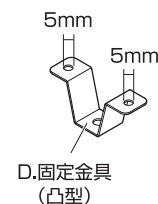


## 使用方法

- ④設置面にD.固定金具(凸型)をネジで固定します。(計2カ所)

ネジはお客様手配となっています。設置面に合わせて、用意してください。

- ⑤ガタツキがないか確認します。



### ⚠ ご注意

※点灯中および消灯後すぐは、A.ライト本体が大変熱くなっています。高さの調整や本体を取り外す際は、必ず電源を切り、A.ライト本体が冷めてから行ってください。

※I.チェーン用固定金具は左右同じ高さになるように調整してください。

### 4 コードを接続します

「②点灯確認を行います」を参照に、A.ライト本体とB.連結用コードをコンセントへ接続します。

### 5 電源を入れます

基本型の電源プラグをコンセントに差し込み、スイッチを入れます。

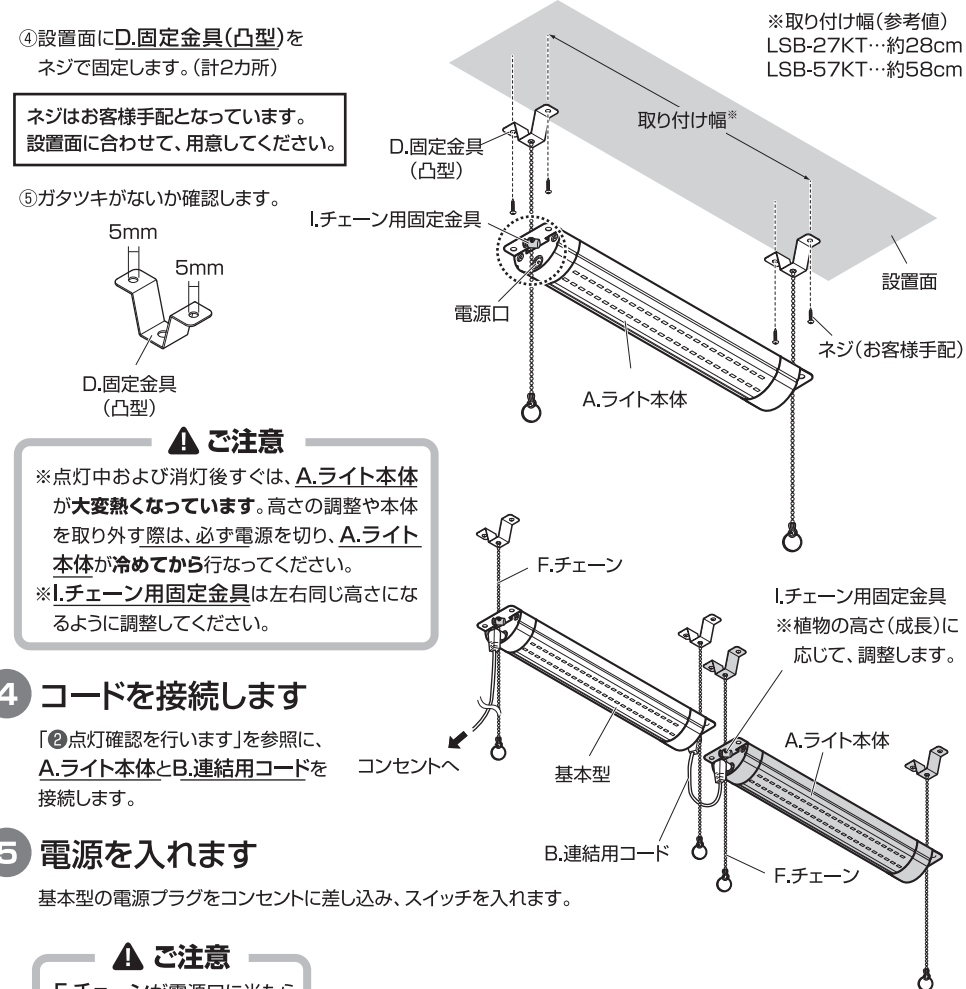
### ⚠ ご注意

F.チェーンが電源口に当たらないように注意してください。

## 故障かなと思ったらご確認ください

- 点灯しないときは右記を参考にお調べください。
- その他の故障のときは電源を切り、販売店・弊社へご相談ください。
- 品番・品名の種類は取扱説明書、またはパッケージをご確認ください。

- ・電源が切れている(ブレーカーが落ちている)。
- ・電源アダプター、プラグ、コネクタ等が正常に接続されていない。



**警告** 人が死亡または重傷を負うおそれがある内容を示しています。

**注意** 人がけがや事故または財産に損害を受けるおそれがある内容を示しています。

**警告** 死亡または重傷などのおそれあり

●**光源を直視しないでください。**

目を痛める原因になります。

●**使用中、商品が高温になるため、布や紙など燃えやすい物を近くに置かないでください。**

火災の原因になります。

●**分解しないでください。**

取扱説明書で示した以外の組み立て、分解は危険ですので、おやめください。感電や火災、ケガの原因になります。

**注意** けが、事故、やけどなどのおそれあり

- 商品の組み立て、設置等については必ず取扱説明書に従って行ってください。
- 本商品の用途以外での目的には使用しないでください。
- 本商品は日本国内専用のため、海外で使用しないでください。
- 傾斜や段差のある不安定な場所や強い振動、衝撃のある場所で使用しないでください。
- 高い場所に設置しないでください。落下すると危険です。
- 水中での使用は絶対にしないでください。
- 火気の近くや高温になる場所では使用しないでください。熱の影響により、商品の変形や火災の原因になります。
- 幼児、子供の手の届く範囲に放置しないでください。
- 突起している箇所があります。ご使用の際は注意してください。
- すき間に手や指を入れないでください。
- 組み立ての際には、手や指を挟まないように注意してください。
- 異臭がする、煙が出るなどの異常が発生した場合は、すぐに使用を中止してください。
- 商品に(点灯部以外も全て)、ヒビなどの異常が生じた場合、すぐに使用を中止してください。
- プラグを抜く際は、コードを持たずに必ずプラグを持って引き抜いてください。
- 電源はAC100V電源コンセントをご使用ください。
- ご使用にならない際は、電源アダプターを抜き、通気の良い場所に保管してください。
- 取扱説明書で示した以外の組み立て、分解は危険ですので、おやめください。火災や感電、ケガの原因になります。
- ご不要になった商品は、地域の条例等に従って正しく処分してください。

MADE IN CHINA

## 保証書

この保証書は、本書に明示した期間と条件のもとにおいて、無償交換をお約束するものです。従ってこの保証書によって、お客様の法律上の権利を制限するものではありませんので、保証期間経過後の交換についてご不明な場合は、弊社お客様サービスセンターへお問い合わせください。

品名／商品コード	(販売証明書、レシートに記載)
お買い上げ日	(販売証明書、レシートに記載)
保証期間	お買い上げ日から <b>1年間</b> (消耗品*および付属品は除く)

\*LEDを除く電球は消耗品です。

お客様情報	お名前	様
	ご住所	〒
	お電話番号	( ) —

通常のお取り扱いで、万一故障が生じた場合、保証期間中にこの保証書を添えて、お買い上げ店までお持ちいただければ、無償で交換いたします。次の場合は保証期間中でも有償となりますので、ご了承ください。

**【ご使用の際は、この説明書を必ずお読みください】**

- 1) 誤った使用や故意、不注意による故障および破損
- 2) お客様での修理や改造による故障および破損
- 3) 災害などの外部要因に起因する故障および破損
- 4) 保証書の提示がない場合
- 5) 弊社指定以外の電源や電池による故障および破損

また、交換の際、外見の異なる代替品をご用意させていただく場合がありますので、あらかじめご了承ください。

販売証明書またはレシートは、この保証書にはり付けるか、一緒に保管してください。

輸入発売元

株式会社タカショー

本社 〒642-0017 和歌山県海南市南赤坂20-1

TEL. 073-482-4128(代) FAX. 073-486-2560(代)

お客様サービスセンター

通話料無料 0120-51-4128

受付時間/月～金 AM9:00～PM5:00(祝日は除く)

**【お客様サービスセンターにおけるお客様の個人情報のお取り扱いについて】**

株式会社タカショーおよびタカショーグループ関連会社は、お客様の個人情報をご相談対応や修理対応などに利用させていただき、ご相談内容は録音させていただきます。また、折り返し電話をさせていただくための、発信番号を通知いたしております。なお、個人情報を適切に管理し、修理業務等を委託する場合や正当な理由がある場合を除き、第三者に開示・提供いたしません。個人情報に関するお問い合わせは、お客様サービスセンターまでご連絡ください。