

ウディーブラ格子用上・下金具

取扱説明書

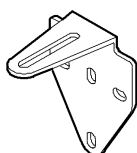
このたびはタカショー製品をお買い上げいただき、まことにありがとうございます。正しい施工をしていただくためにこの取扱説明書をお読みください。また本書は、お使いになる方がいつでも見ることができるよう大切に保管してください。

パーツリスト

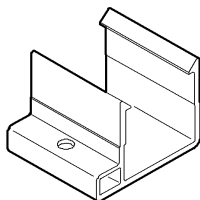


固定金具は必ず上と下をセットにしてお使いください。ウディーブラ格子用とウディーブラ壁掛金具は併用してお使いいただけます。

(ウディーブラ格子用上・下) MNO-K01(W/N/D)



本体(A)
2個



ジョイントブロック
2個



M6×40ボルト
4個



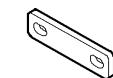
M6×50ボルト
4個



M6×20ねじ
2個



M6×60ボルト
4個



本体(B)
2個



ワッシャー
6個



ちょうボルト
2個

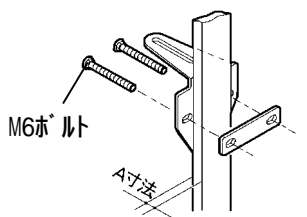


ちょうナット
4個

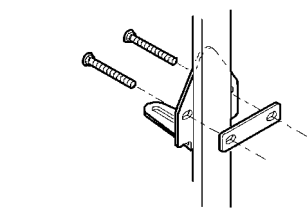
取り付け方法

取付け前に⊕ドライバーをご用意ください。

格子を本体(A)、本体(B)ではさみM6ボルトを入れます。ボルトの長さは格子の厚み(A寸法)により下表を参照の上、使い分けてください。



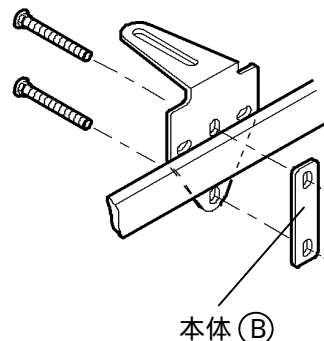
上部



下部

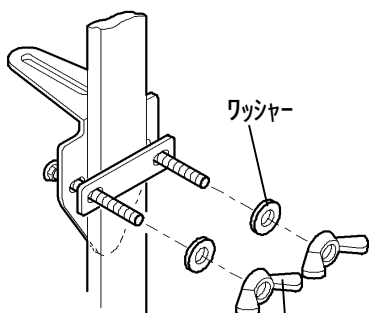
A寸法	M6ボルト長さ
12~22mm	40mm
22~32mm	50mm
32~42mm	60mm

格子の向きにより本体(B)の向きを変えます。



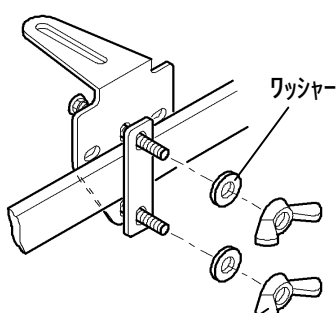
本体(B)

ちょうナット、ワッシャーで本体(A)、本体(B)を固定します。はじめに軽く仮止めし、位置を決めたら固定します。



ワッシャー

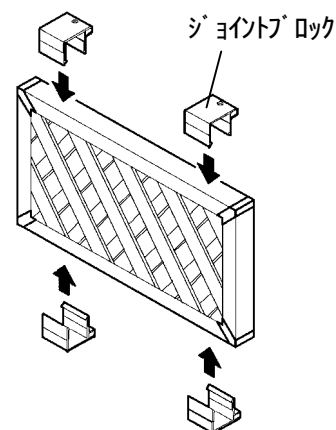
ちょうナット



ワッシャー

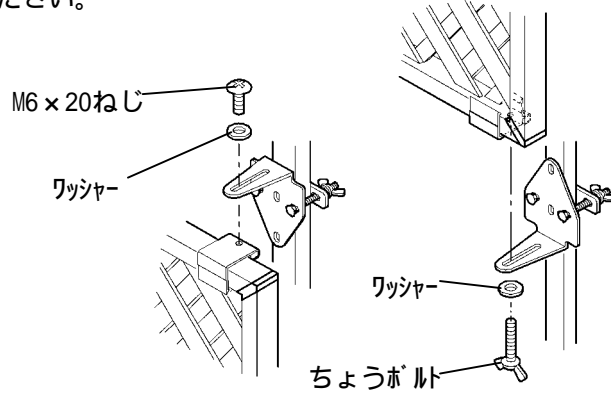
ちょうナット

フェンスにジョイントブロックをはめ込んでください。

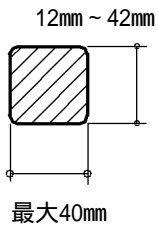
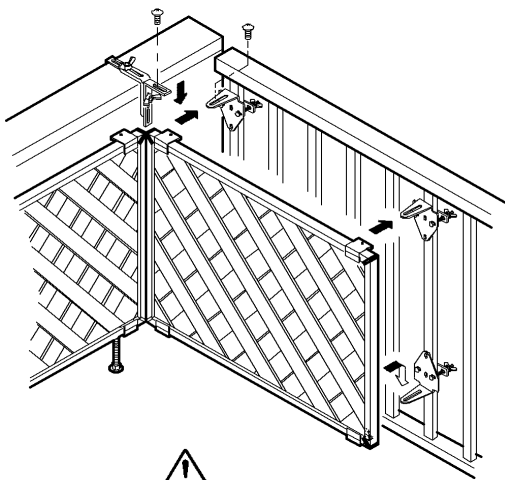


ジョイントブロック

ジョイントブロックと で組み立てた本体 ① とを、上部はM6×20ねじ、下部はちょうボルトにワッシャーを入れて固定してください。



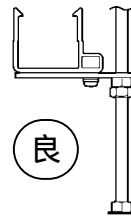
固定金具の組み合せ例



フェンスをベランダ手すりに設置する場合は、ウッディーブラ格子用上・下をセットしてお使いください。ウッディーブラ壁掛金具とウッディーブラ格子用上・下は併用してお使いいただけます。

ウッディーブラ格子用上・下は左図寸法の格子に取り付けてできます。それ以外には「ウッディーブラ壁掛金具」をご使用ください。

(ウッディーブラ壁掛金具 下)

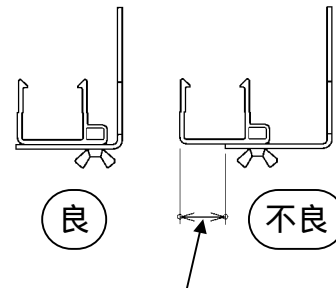


良



本体(下)よりはみ出さないように取り付けてください。

(ウッディーブラ格子用 下)

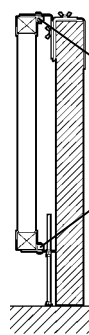


良

不良

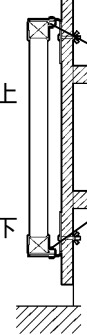


ここが本体(下)よりはみ出さないように取り付けてください。



ウッディーブラ
壁掛金具 上
MNO-K02

ウッディーブラ
壁掛金具 下
MNO-K03



ウッディーブラ
格子用上
MNO-K01

ウッディーブラ
格子用下
MNO-K01



ウッディーブラ
格子用上
MNO-K01

ウッディーブラ
壁掛金具 下
MNO-K03

下記の注意事項をおこたりますと、落下等の危険があります。必ずよくお読み頂き十分にご理解された上でご使用ください。

⚠️ 安全上のご注意

この製品を使ったウッディーブラフェンスはしっかりとした場所に設置してください。ベランダの手すり等の外側には絶対に設置しないでください。台風や強風時には事故がないように、十分な固定をするか、安全な場所に移動させてください。ネジのゆるみがないか定期的に確認してください。ゆるみがあれば再度締め直してください。設置作業中に高所から金具や工具が落下すると大変危険ですので、注意してください。ネジ等の先端でケガをしないように注意してください。

⚠️ 使用上のご注意

この商品はウッディーブラフェンス用取付け金具です。それ以外の目的には使用しないでください。ウッディーブラフェンス及び取付け金具は、ベランダや庭の装飾品です。転落防止柵、窓格子などに使用しないでください。ご不要になった場合は地域の条例等に従い、正しく処分してください。本紙はいつでも見る事ができるよう大切に保管してください。