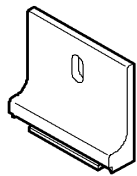


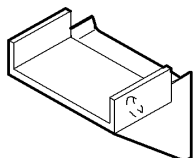
このたびはタカショー製品をお買い上げいただき、まことにありがとうございます。正しい施工をしていただくためにこの取扱説明書をお読みください。また本書は、お使いになる方がいつでも見ることができるよう大切に保管してください。

パーツリスト

〔ウッディープラ柱用金具〕MNO-K04(W/N/D)



柱用固定ブロック(上)
2個

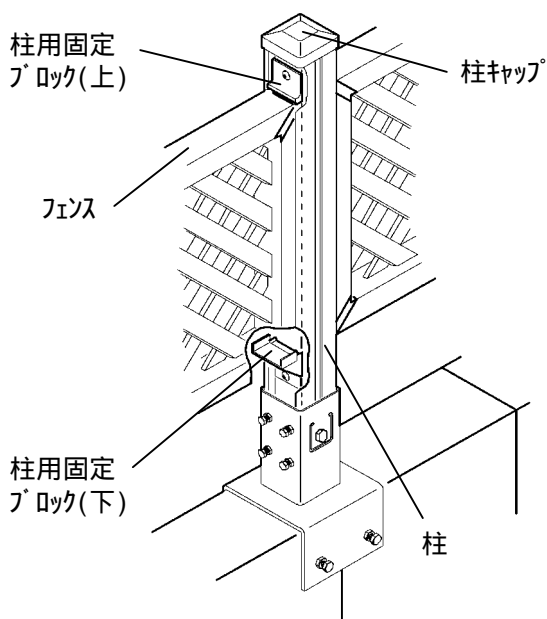


柱用固定ブロック(下)
2個

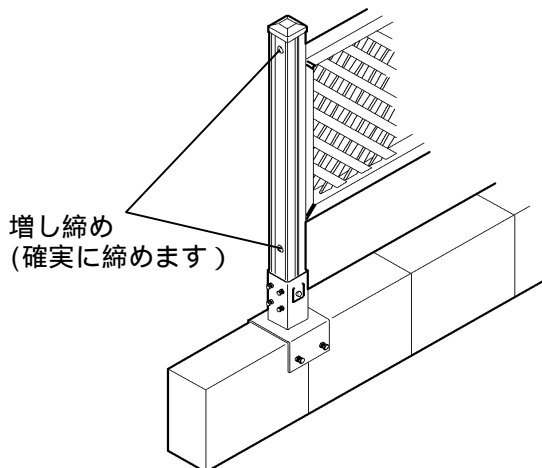
ねじ、ワッシャーは柱に付いています。
(ウッディープラフェンス用柱900または1800)

フェンスの取り付け例

フェンス(別売)を柱用固定ブロックを使って取り付けます。

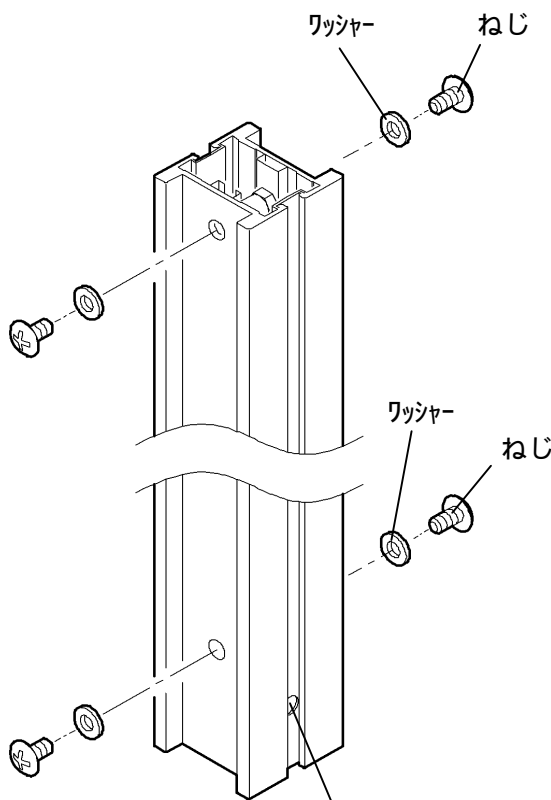


柱を端部として使用する場合は、ボルトを外さず、ゆるみがないように完全に締めます。



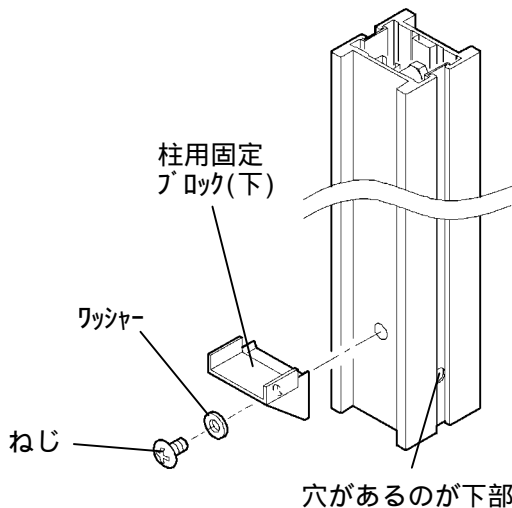
取り付け方法

柱の上部・下部に付いているねじ4本(両側)を外します。(同時にワッシャーも外します。)



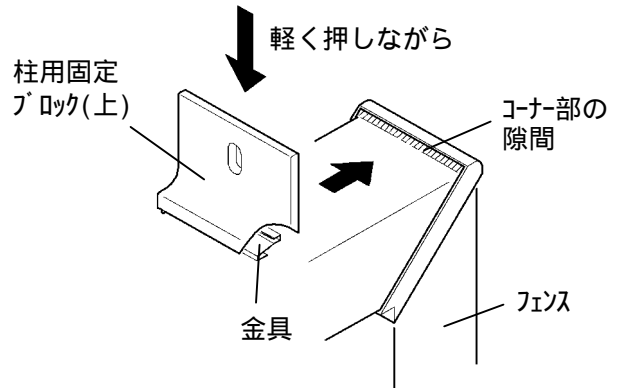
注意 黒いアルミ部分に穴があるのが下部です。

柱の下部のねじを外した所に、ねじ、ワッシャーを使用して柱用固定ブロック(下)を取り付けます。

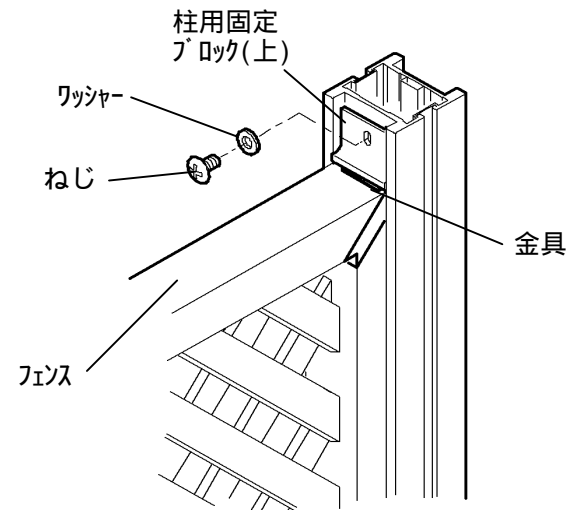
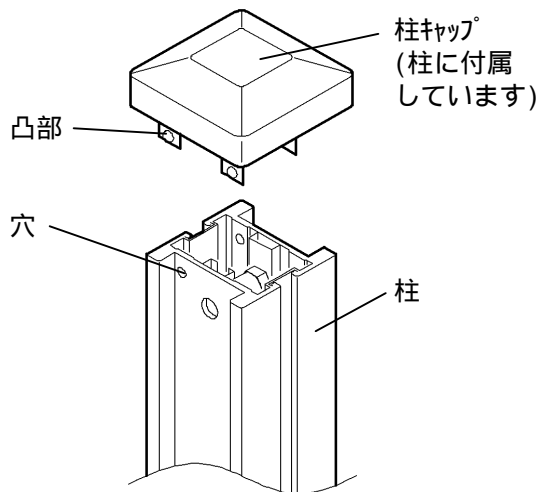


柱の上部のねじを外した所に、ねじ、ワッシャーを使用して柱用固定ブロック(上)を取り付けます。

柱用固定ブロック(上)の下側に金具が付いているので、フェンスコーナー部の隙間に金具を引っ掛けます。(この時に柱固定ブロック(上)を下に押しながら、フェンス上部にスライドさせ、引っ掛けると簡単に取り付けることができます。)
確実に金具が引っ掛かったことを確認して、ねじを締め付けてください。



柱キャップの凸部と柱の穴の方向が合っていることを確認し、柱キャップを押し込みます。



下記の注意事項をおこたりますと、落下等の危険があります。必ずよくお読み頂き十分にご理解された上でご使用ください。

⚠ 安全上のご注意

この製品を使ったウッディーブラフェンスはしっかりとした場所に設置してください。
ベランダの手すり等の外側には絶対に設置しないでください。
台風や強風時には事故がないように、十分な固定をするか、安全な場所に移動させてください。
ネジのゆるみがないか定期的に確認してください。ゆるみがあれば再度締め直してください。
設置作業中に高所から金具や工具が落下すると大変危険ですので、注意してください。
ネジ等の先端でケガをしないように注意してください。

⚠ 使用上のご注意

この商品はウッディーブラフェンス用取付け金具です。それ以外の目的には使用しないでください。
ウッディーブラフェンス及び取付け金具は、ベランダや庭の装飾品です。
転落防止柵、窓格子などに使用しないでください。
ご不要になった場合は地域の条例等に従い、正しく処分してください。
本紙はいつでも見る事ができるよう大切に保管してください。