

## 【品番】MPF-01T 【品名】スクエアテーブル

この度は、弊社の商品をご購入いただきまして誠にありがとうございます。

本商品のご使用前に、この説明書をよくお読みいただき、正しくお使いください。

また、お読みになった後はいつでもご覧になれるよう、大切に保管してください。

**安全上のご注意** 必ずお守りください


人への危害、財産への損害を防止するため、必ずお守りいただくことを説明しています。


誤った使い方をしたときに生じる危害や損害の程度を区分して、説明しています。

**警告** 「死亡や重傷を負うおそれがある内容」です。

**注意** 「軽傷を負うことや、財産の損害が発生するおそれがある内容」です。

お守りいただく内容を次の図記号で説明しています。


 してはいけない内容です。

 実行しなければならない内容です。





本商品は、より高い性能試験基準をクリアした、商業・公共施設でお使いいただけるファニチャーです。

**警告** 死亡、重傷等のおそれあり

-  禁止
- 運動具やお子様の遊具等、目的以外の使用や改造はしないでください。
  - ぶらさがったり、寄りかかったり、のぼったりしないでください。特にお子様が遊ばないように注意してください。

**注意** けが、事故等のおそれあり

-  禁止
- 以下のような場所で使用しないでください。破損や事故の原因となります。
    - ・危険な場所や通行の妨げになる場所、強い振動、衝撃のある場所
    - ・地面に小石や砂利の多い場所や、傾斜や段差のある不安定な場所
    - ・風の強い場所、高い場所…強風時に倒れたり、落下すると危険です。
    - ・火気の近くや高温になる場所…熱の影響により、商品の変形や火災の原因になります。
  - すき間に手や指を入れないでください。
  - 引きずったり、荷重がかかった状態で移動しないでください。地面に傷がついたり、破損や事故の原因になります。
  - 耐荷重以上の荷重を掛けないでください。
  - 重い物等を置いて、1カ所に強い荷重がかからないように十分ご注意ください。ガタツキや転倒の原因となり危険です。
  - 人が乗ったり、座ったり、寄りかかったりすることのないように十分ご注意ください。ガタツキや転倒の原因となり危険です。
  - 加熱した鍋、湯沸かし等を直接置かないでください。

-  強制
- 平地で組み立ててください。
  - 安全のため組み立ては2人以上で行ってください。
  - 組み立ての際は、手や指を挟まないよう十分ご注意ください。
  - 組立手順に従い、すべてのボルトを確実に締めてください。組み立て完了後、ボルトにゆるみがないか確認してください。ゆるんだままで使用すると危険です。
  - ボルト取付時、必要以上に締めないでください。
  - 組み立て完了後、ゴミや汚れを取り除いてください。
  - 商品が破損した場合は、使用を中止してください。破損したままで使用していると事故の原因となります。

## 使用上のご注意

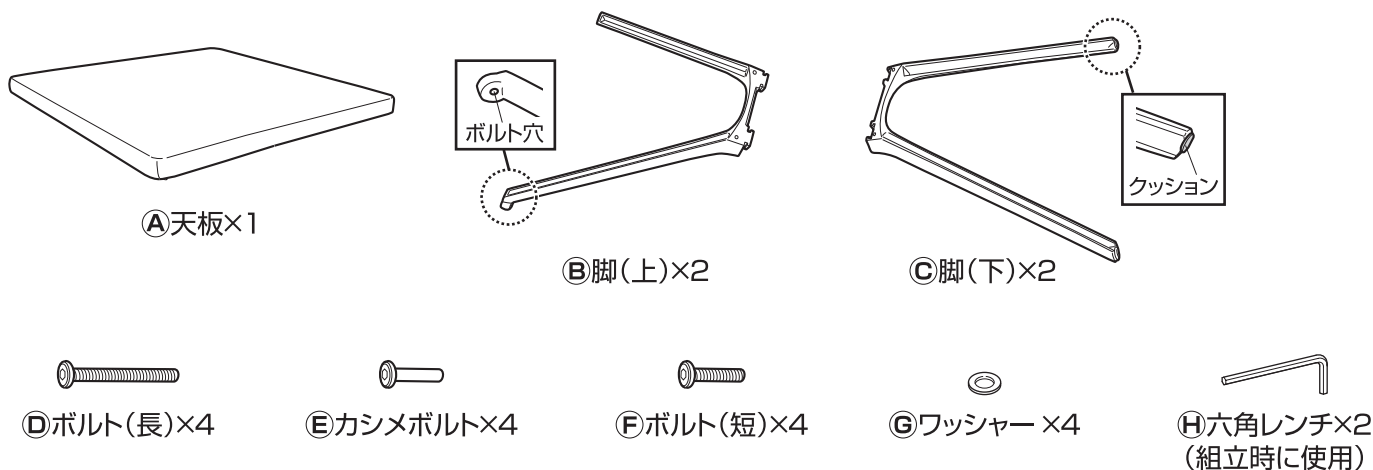
- 紫外線の影響により、変色する場合があります。
- 切り口等に切断時のバリが残っている場合があります。ケガをしないよう注意してください。
- 商品の性質上、脚部にガタツキが生じるおそれがあります。
- 屋内で使用する場合、脚先でフローリング部を傷つけるこ

とがあります。ラグなどの敷物を敷いた上で使用することをおすすめします。

- 長くご使用いただくため、ご使用後は雨、風、日光の当たらない場所に収納する、またはカバー等をかけて保管することをおすすめします。

## 組立方法

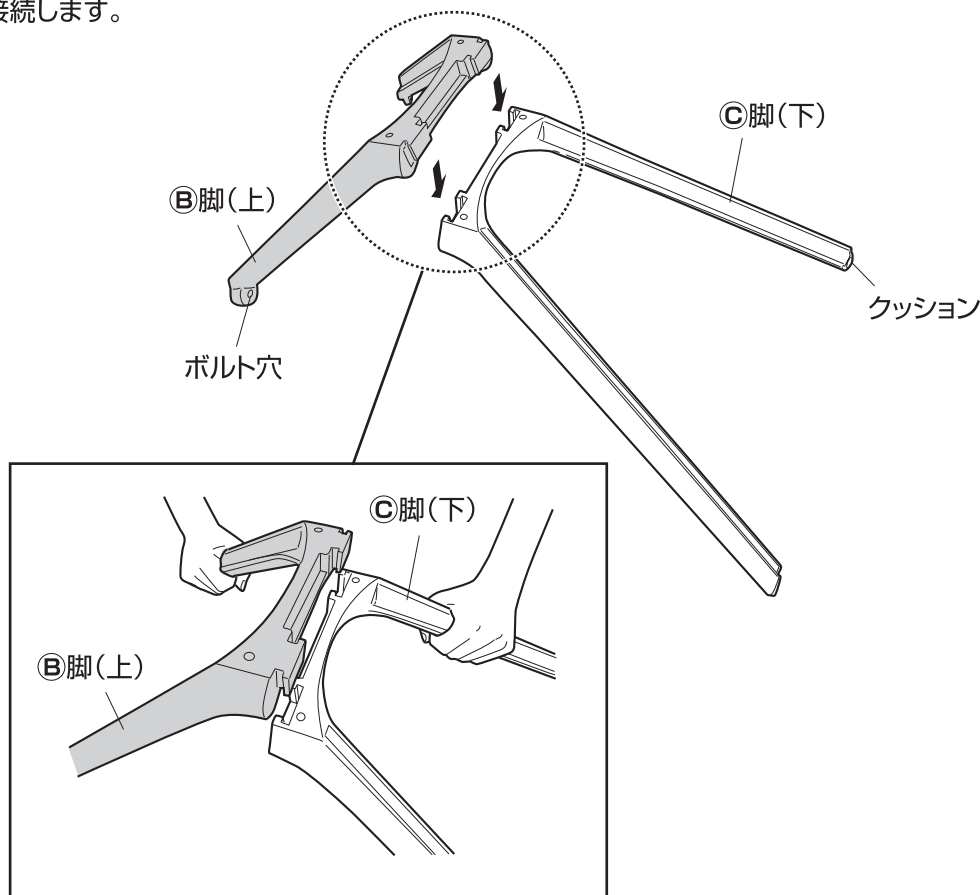
- 平坦な場所で、空き箱を下に敷いてから組み立てると商品に傷つきません。
- 付属の⑧六角レンチを使用してください。



### 1 脚を組み立てます

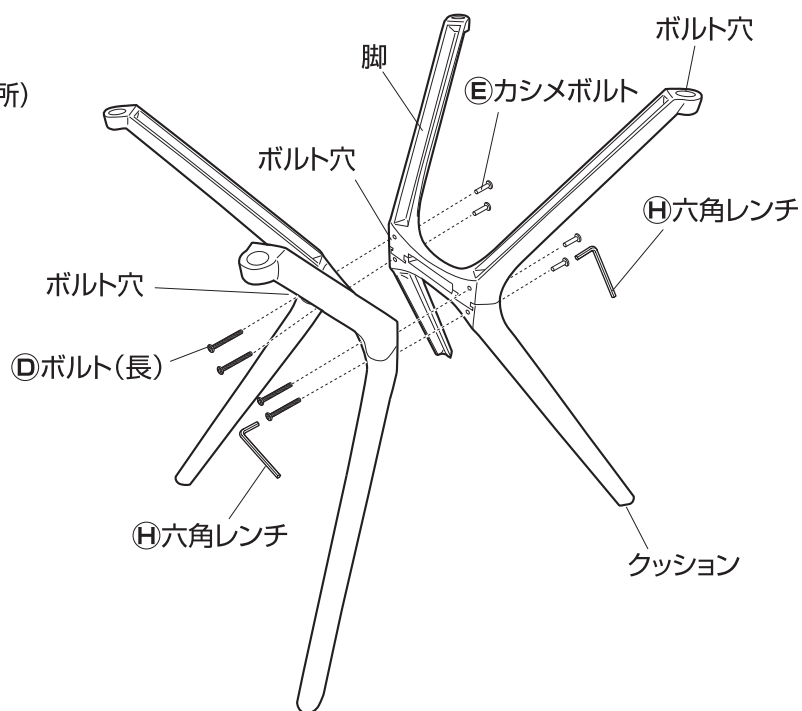
1. ②脚(上)と③脚(下)を接続します。

※2組組み立てます。



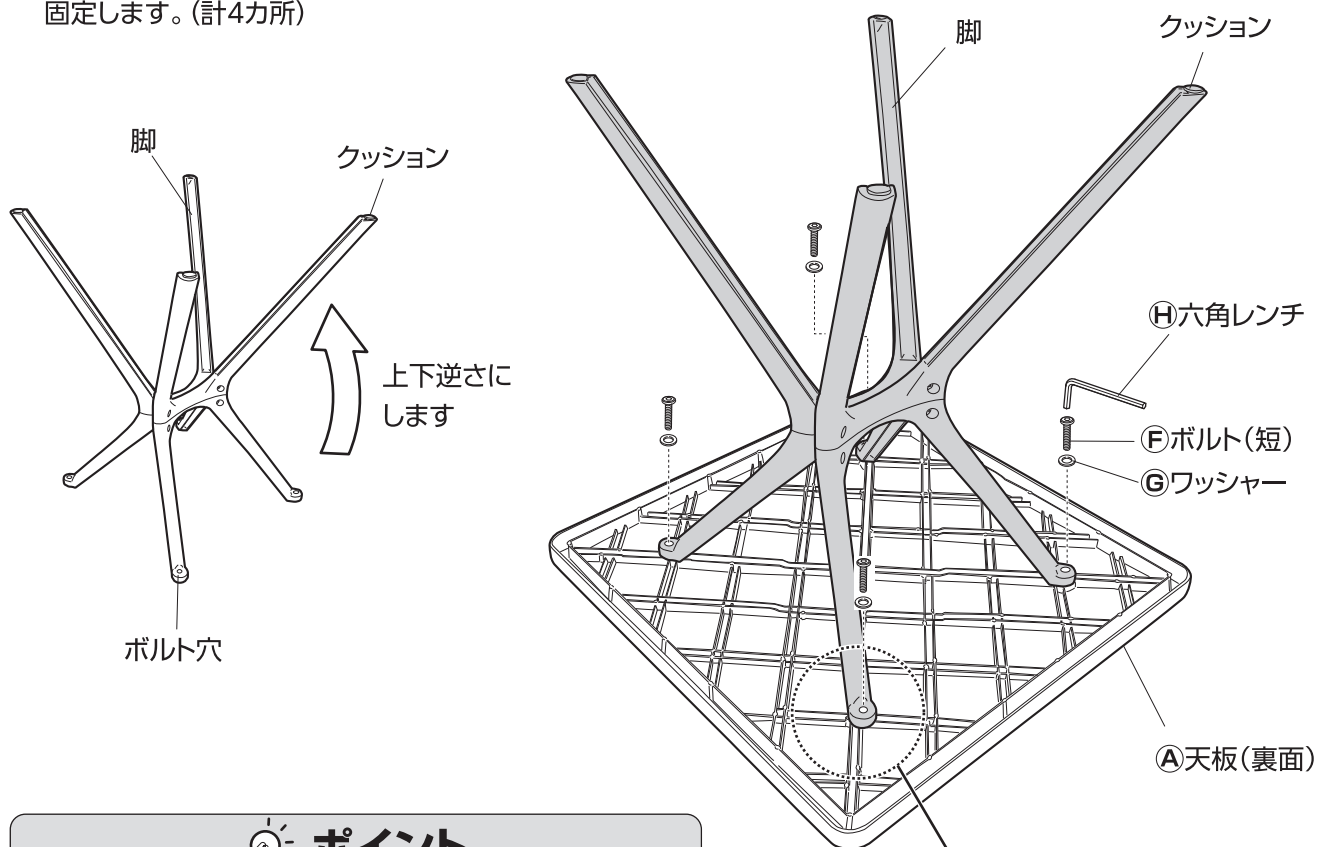
# 組立方法

2.組み立てた**B****C**脚を**D**ボルト(長)と  
**E**カシメボルトで固定します。(計4カ所)



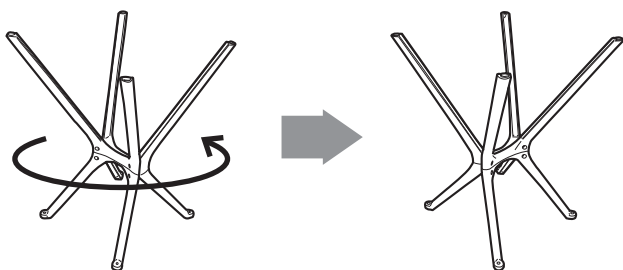
## 2 天板に脚を固定します

**B****C**脚を上下逆さにします。  
**A**天板(裏面)に**B****C**脚を**F**ボルト(短)と**G**ワッシャーで  
固定します。(計4カ所)



### ポイント

ボルト穴が合わないときは、脚の向きを変えてください。



ボルト穴を合わせます

# 組立方法

## 3 本体を起こします

バランスを整え、本体を起こします。

耐荷重※1 24kgまで

(※1)天板の均等荷重合計です。  
この値は実測値であり、保証値ではありません。



### 注意

テーブル端部に強い荷重がかからないように注意してください。  
転倒するおそれがあります。



- ◆部品の形状、仕様等が、出荷時期によって、予告なく若干変更される場合があります。ご了承ください。
- ◆ご不要になった商品は、地域の条例等に従って正しく処分してください。

## 定期点検・お手入れ

### 汚れを落とすとき

- 日常のお手入れは、乾いたやわらかい布でからぶきしてください。
- 著しい汚れを落とす場合は、うすめた中性洗剤を使用してください。

### メンテナンスについて

- 安全のため、定期的(2~3カ月を目安)にガタツキやボルトにゆるみがないか確認してご使用ください。
- 長くお使いいただくためには、定期的なメンテナンスをおすすめします。

使い方・お手入れなどのご相談は…

**タカショー お客様サービスセンター**

受付時間/月~金 AM9:00~PM5:00(祝日は除く)

通話料無料

こい よいにわ  
**0120-51-4128**

### 【お客様サービスセンターにおけるお客様の個人情報のお取り扱いについて】

株式会社タカショーおよびタカショーグループ関連会社は、お客様の個人情報をご相談対応などに利用させていただき、ご相談内容は録音させていただきます。また、折り返し電話をさせていただくときのために、発信番号を通知いたしております。なお、個人情報は適切に管理し、業務上、正当な理由がある場合を除き、第三者に開示・提供いたしません。個人情報に関するお問い合わせは、お客様サービスセンターまでご連絡ください。