

取扱説明書（お客様保管用）

【品番】 MWF-25C
MWF-25CCG

【品名】 マリーウッド チェア
マリーウッド チェア ノワール

この度は、弊社の商品をご購入いただきまして誠にありがとうございます。
本商品のご使用前に、この説明書をよくお読みいただき、
正しくお使いください。
また、お読みになった後はいつでもご覧になれるよう、
大切に保管してください。

安全上のご注意 必ずお守りください

人への危害、財産への損害を防止するため、必ずお守りいただくことを説明しています。

誤った使い方をしたときに生じる危害や損害の程度を区分して、説明しています。

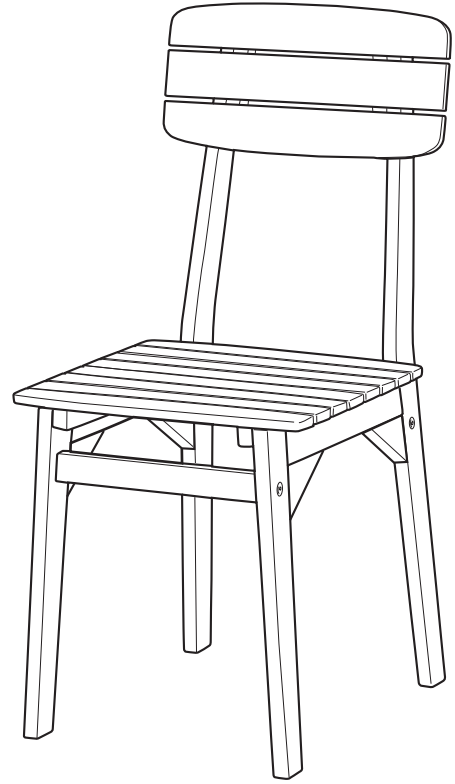
警告 「死亡や重傷を負うおそれがある内容」です。

注意 「軽傷を負うことや、財産の損害が発生するおそれがある内容」です。

お守りいただく内容を次の図記号で説明しています。

禁止 してはいけない内容です。

強制 実行しなければならない内容です。



警告 死亡、重傷等のおそれあり

- 運動具やお子様の遊具等、目的以外の使用や改造はしないでください。
- ぶらさがったり、寄りかかったり、のぼったりしないでください。特にお子様が遊ばないように注意してください。

注意 けが、事故等のおそれあり

- 以下のような場所で使用しないでください。破損や事故の原因となります。
 - ・危険な場所や通行の妨げになる場所、強い振動、衝撃のある場所
 - ・地面に小石や砂利の多い場所や、傾斜や段差のある不安定な場所
 - ・風の強い場所、高い場所…強風時に倒れたり、落下すると危険です。
 - ・火気の近くや高温になる場所…熱の影響により、商品の变形や火災の原因となります。
- すき間に手や指を入れないでください。
- 引きずったり、荷重がかかった状態で移動しないでください。
- 耐荷重以上の荷重を掛けしないでください。
- 重い物等を置いて、1カ所に強い荷重がかからないように十分ご注意ください。ガタツキや転倒の原因となり危険です。
- 座面の上に立つ、座面以外の所に座るなど、目的以外の使用はしないでください。
- 座った状態で商品を傾けないでください。破損や事故の原因となります。

- 平地で組み立ててください。
- 組み立ての際は、手や指を挟まないよう十分ご注意ください。
- 組立手順に従い、すべてのボルト、ネジを確実に締めてください。
- 組み立て完了後、ボルト、ネジにゆるみがないか確認してください。ゆるんだままで使用すると危険です。
- 組み立て完了後、ゴミや汚れを取り除いてください。
- ボルト、ネジ取付時、必要以上に締めないでください。

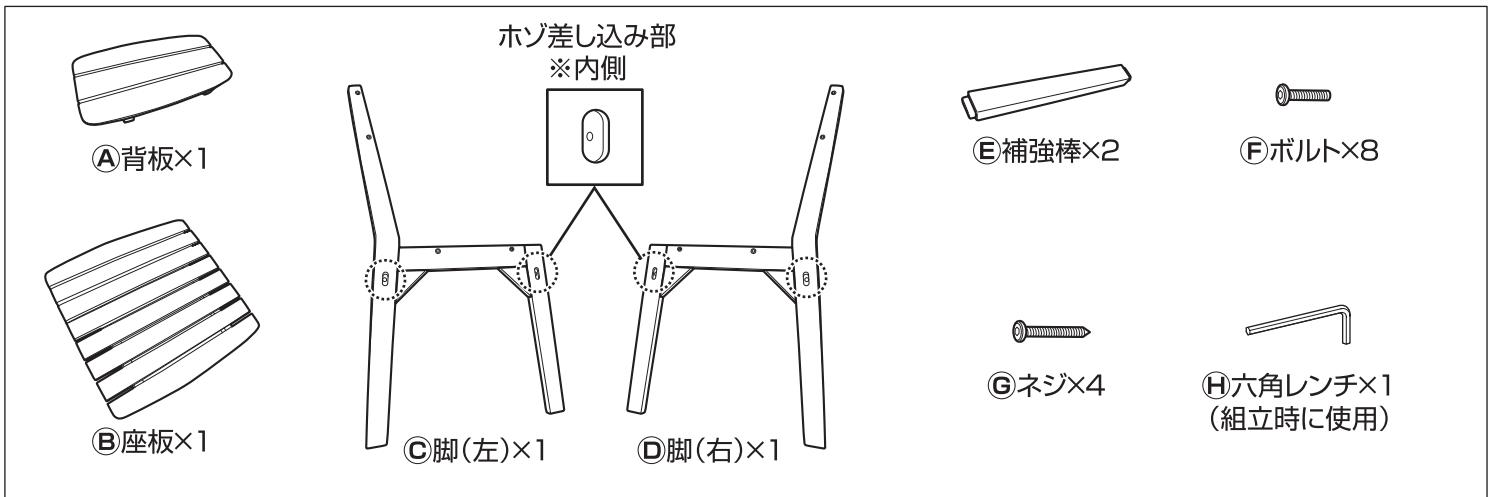
ご使用上のお願い

- 本製品は一般家庭での使用を目的としたものです。公共及び商業施設では使用しないでください。
- 本製品は天然木製品です。紫外線などさまざまな理由により、塗装の変色、劣化が進みます。
- 天然木は風化してささくれなどができる場合がありますので、ご注意ください。
- 樹液が出る場合がありますので、衣類など汚さないようご注意ください。特に汗など水分を含んだ衣類は汚れが付着するおそれがあります。
- 屋外で使用される際、紫外線などにより劣化が進みますので、定期的にメンテナンスすることをおすすめします。また破損、割れが確認された場合、事故防止のため、処分してください。
- 同じ材質の木部材でも、成長の場所や過程の違いで少し

- ずつ変化が起こるため、仕上がり後の色調や、色の濃さに違いが生じます。
- 十分に乾燥させた材料を使用していますが、木目の入り方や、湿気、紫外線等による経年変化により、曲がり、反り、割れが生じることがあります。
- ハンドメイド製品のため、色及び形状等がばらつく場合があります。
- 天然素材のため、においがすることがあります。
- 気候条件、設置条件により変色、変質、カビ、又は割れが発生することがあります。
- 長くご使用いただくため、ご使用後は雨、風、日光の当たらない場所に収納する、またはカバー等をかけて保管することをおすすめします。

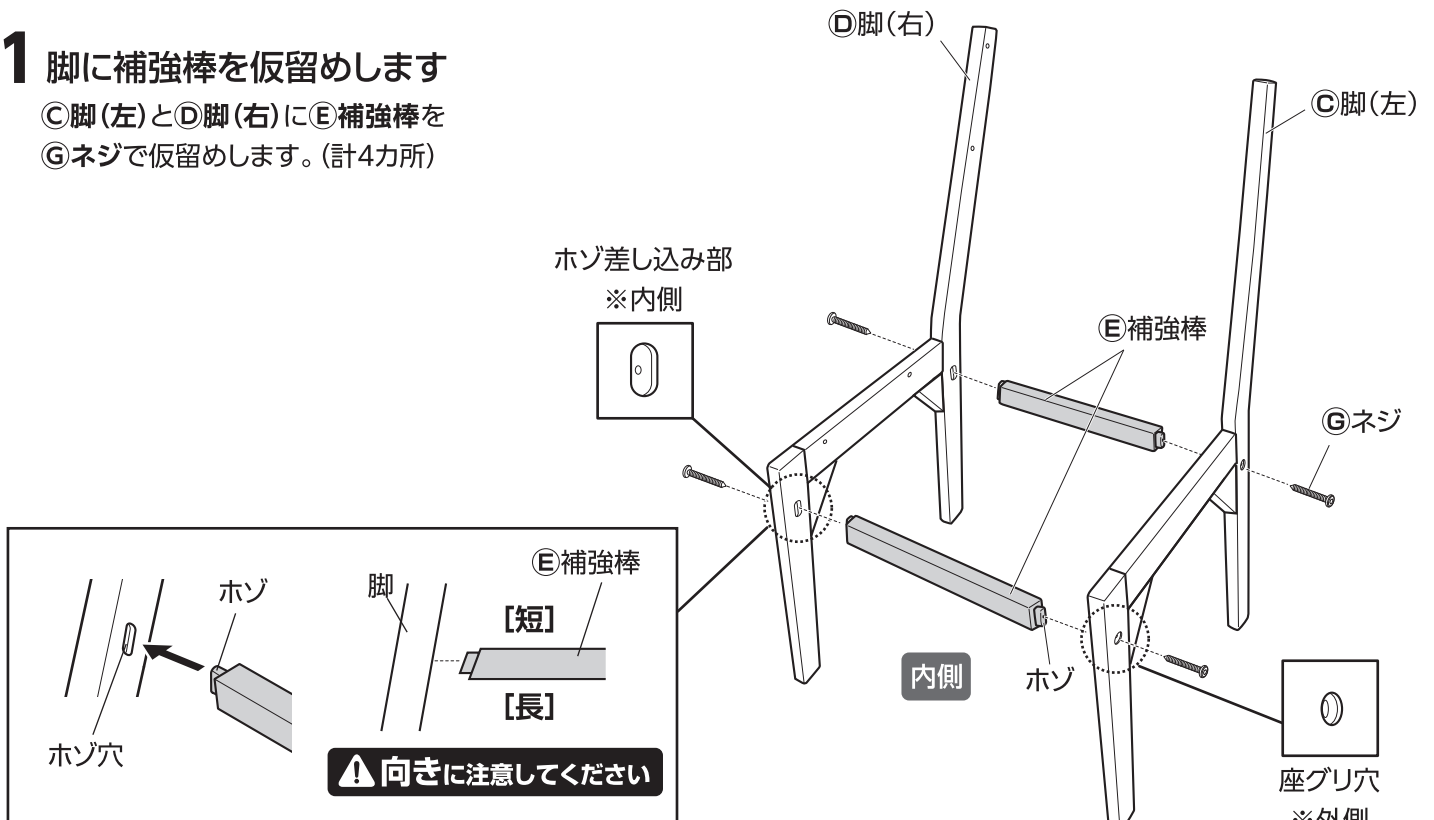
組立方法

- 平坦な場所で、空き箱を下に敷いてから組み立てると商品に傷つきません。
- 付属の**H六角レンチ**を使用してください。



1 脚に補強棒を仮留めします

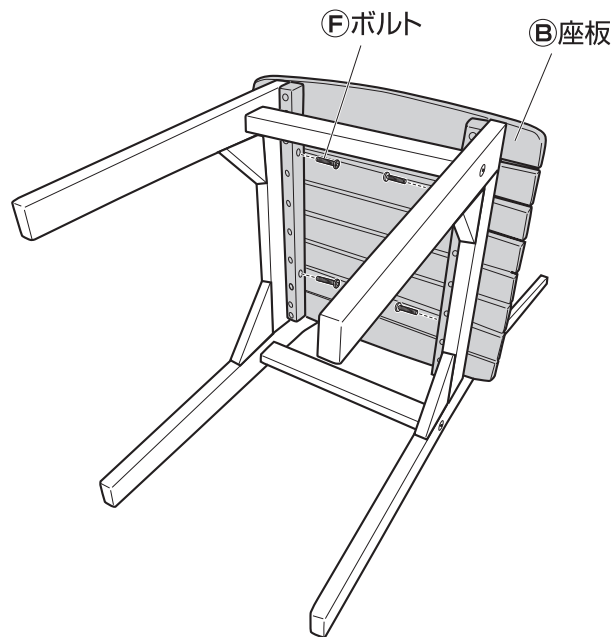
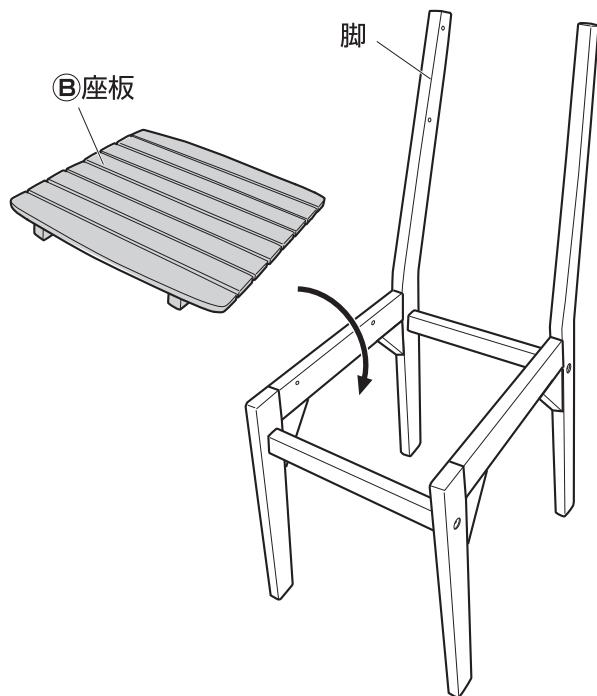
- 脚(左)と脚(右)に**E補強棒**を
- Gネジ**で仮留めします。(計4カ所)



組立方法

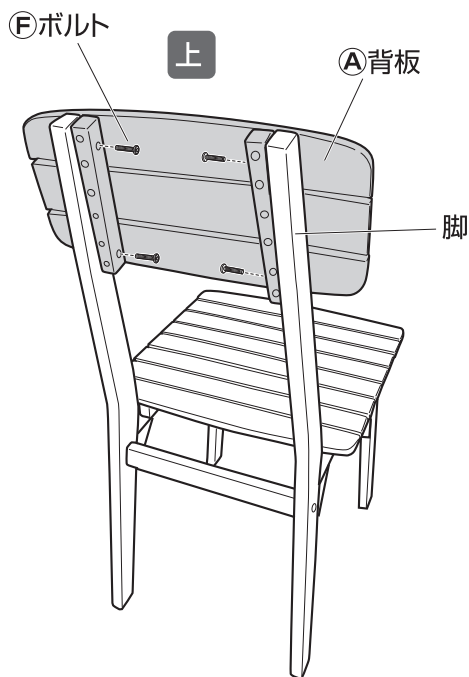
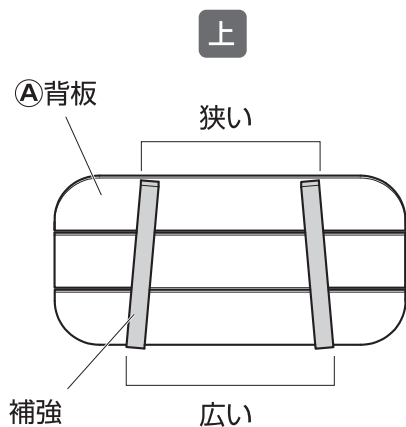
2 脚に座板を仮留めします

脚に②座板を⑤ボルトで仮留めします。(計4カ所)



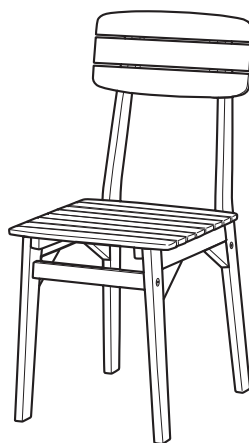
3 脚に背板を仮留めします

脚に①背板を⑤ボルトで仮留めします。
(計4カ所)



4 すべてのボルト、ネジを本締めします

バランスを整え、すべてのボルト、ネジを本締めします。



- ◆部品の形状、仕様等が、出荷時期によって、予告なく若干変更される場合があります。ご了承ください。
- ◆ご不要になった商品は、地域の条例等に従って正しく処分してください。

定期点検・お手入れ

汚れを落とすとき

- 日常のお手入れは、乾いたやわらかい布でからぶきしてください。
- 著しい汚れを落とす場合は、うすめた中性洗剤を使用してください。

メンテナンスについて

- 安全のため、定期的(2~3カ月を目安)にガタツキやネジにゆるみがないか確認してご使用ください。
- 木部表面が変色したり、割れの原因となるため、濡れたときは速やかにふき取ってください。
- 雨、湿気、紫外線により商品から樹液、ヤニが流れ落ちる場合があります。樹液、ヤニが出たときは、乾いた布でふき取るか、乾燥して硬くなってからサンドペーパーなどで磨いてください。
- 塗装される場合は、その塗料の使用説明に従って、風通しの良い場所(屋外など)で換気に注意して作業を行ってください。
- 塗装をする際はゴミ、汚れなどを落としてください。
- 長くお使いいただくためには、定期的なメンテナンスをおすすめします。

木製部分のお手入れ方法例

ご用意いただく物：木材保護塗料、ハケ、サンドペーパー、ふき取り用布、新聞紙

1. 濡れ雑巾などで表面をふき、ドロや汚れ、ホコリなどを落とします。
 2. 表面や角のささくれ等は、サンドペーパーで研磨し、できるだけ滑らかに調整します。
 3. 表面が乾燥したら、1回目の塗装をハケなどで行って、乾燥させます。
 4. 2回目の塗装をハケなどで行った後、布などで表面にすり込みます。
 5. 細かいサンドペーパーで仕上げの研磨を行い、必要に応じて保護塗料を少し染み込ませた布でふきあげます。
 6. 塗装後、1日以上乾燥させます。
- ※ 塗装を行うときは周囲が汚れないように新聞紙で覆うなどして作業を行ってください。
- ※ 詳細な塗装方法についてはご使用になる塗料の取扱説明書に従って、風通しの良い場所(屋外など)で換気に注意して作業を行ってください。

使い方・お手入れなどのご相談は…

タカショー お客様サービスセンター

受付時間/月~金 AM9:00~PM5:00(祝日は除く)

通話料無料

こい よいにわ
0120-51-4128

【お客様サービスセンターにおけるお客様の個人情報のお取り扱いについて】

株式会社タカショーおよびタカショーグループ関連会社は、お客様の個人情報をご相談対応などに利用させていただき、ご相談内容は録音させていただきます。また、折り返し電話をさせていただくときのために、発信番号を通知いただいております。なお、個人情報は適切に管理し、業務上、正当な理由がある場合を除き、第三者に開示・提供いたしません。個人情報に関するお問い合わせは、お客様サービスセンターまでご連絡ください。