

【品番】NPM-EC01

【品名】室外機用ラック

この度は、当社の商品をご購入いただきまして誠にありがとうございます。

本商品のご使用前に、この説明書をよくお読みいただき、正しくお使いください。

また、お読みになった後はいつでもご覧になれるよう、大切に保管してください。

安全上のご注意 必ずお守りください

人への危害、財産への損害を防止するため、必ずお守りいただくことを説明しています。

誤った使い方をしたときに生じる危害や損害の程度を区分して、説明しています。

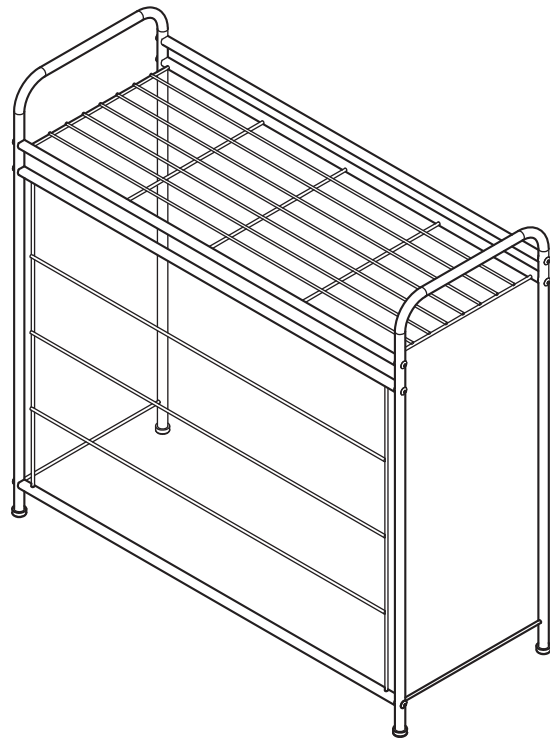
警告 「死亡や重傷を負うおそれがある内容」です。

注意 「軽傷を負うことや、財産の損害が発生するおそれがある内容」です。

お守りいただく内容を次の図記号で説明しています。

禁止 してはいけない内容です。

強制 実行しなければならない内容です。



警告 けがなどのおそれあり

- 禁止** ● 運動具やお子様の遊具等、目的以外の使用や改造はしないでください。
- ぶらさがったり、よりかかったり、のぼったりしないでください。特にお子様が遊ばないように注意してください。

注意 けが、事故、やけどなどのおそれあり

- 禁止** ● 以下のような場所で使用しないでください。破損や事故の原因となります。
 - ・危険な場所や通行の邪魔になると思われる場所、強い振動、衝撃のある場所
 - ・地面に小石や砂利の多い場所や、傾斜や段差のある不安定な場所
 - ・風の強い場所、高い場所…強風時に倒れたり、落下すると危険です。
- 火気の近くや高温になる場所…熱の影響により、商品の変形や火災の原因になります。
- すき間に手や指を入れないでください。
- 地面にキズがつく場合がありますので、移動の際は引きずらないようにしてください。
- 加熱した鍋、湯沸かし等を直接置かないでください。
- 1カ所に強い荷重がかかる使い方をしないでください。ガタツキや破損の原因となります。
- 強制** ● 平地で組み立ててください。
- 組み立ての際は、手や指を挟まないよう十分ご注意ください。
- 組み立て完了後、ゴミや汚れを取り除いてください。

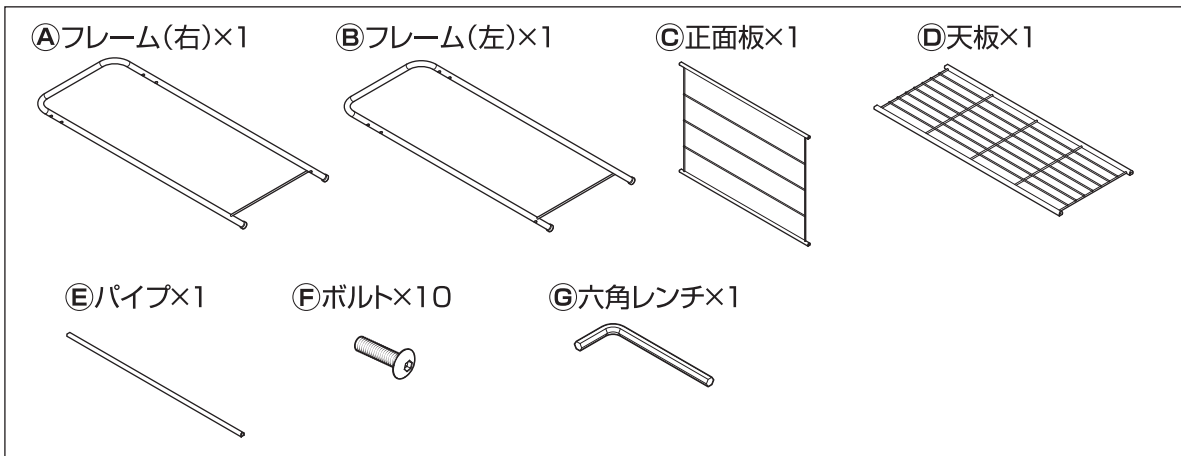
ご使用上のお願い

- 本商品は一般家庭での使用を目的としたものです。公共および商業施設での使用はご遠慮ください。
- 素材の性質上、サビや劣化、退色は避けられません。
- サビが衣類等に付かないようご注意ください。
- 紫外線の影響により、使用中に塗装が変色する場合があります。
- 屋外で使用される際、紫外線などにより劣化が進みますので、定期的にメンテナンスすることをおすすめします。

- また破損、割れが確認された場合、事故防止のため、処分してください。
- ハンドメイド商品のため、色および形状等がバラつく場合があります。
- 本商品は塗装をしておりますが、設置場所の環境(塩害を受けやすい沿岸部付近、車の排気ガスを受けやすい場所)により、変色や腐食の進行を早めることがあります。また、接合部や小さなキズから錆びることがあります。

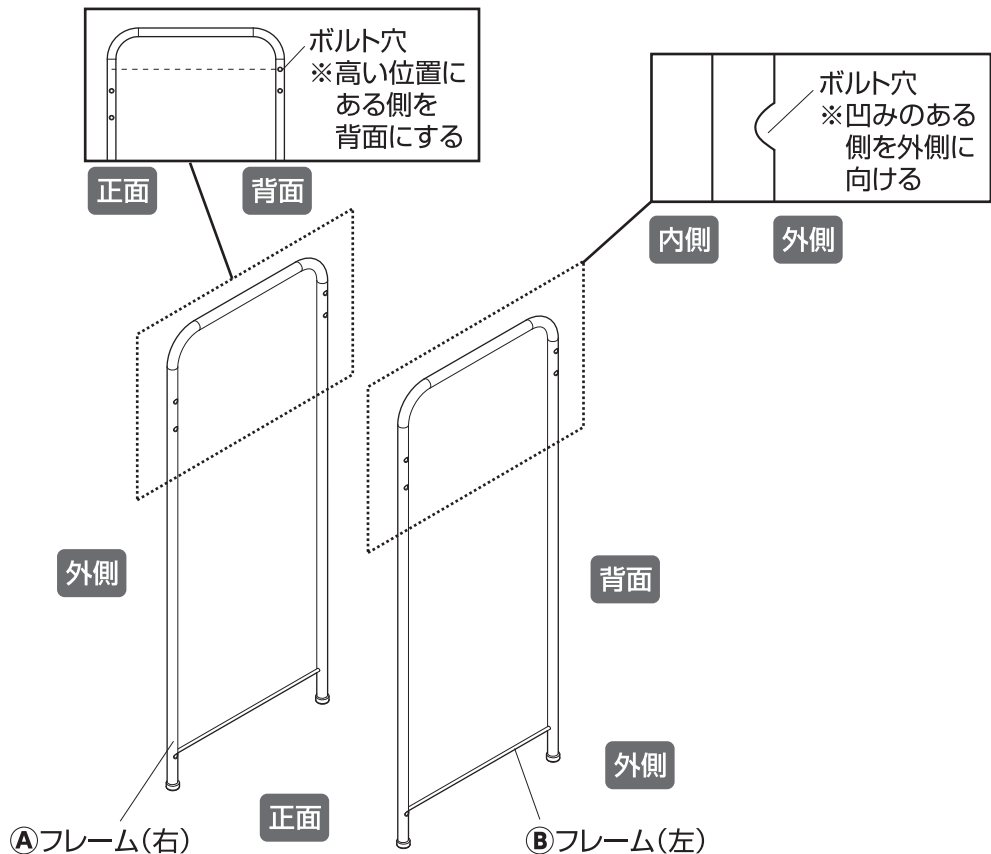
組立方法

- 平坦な場所で、空き箱を下に敷いてから組み立てると商品にキズがつきません。
- 付属の㊸六角レンチを使用してください。



組立の前に…

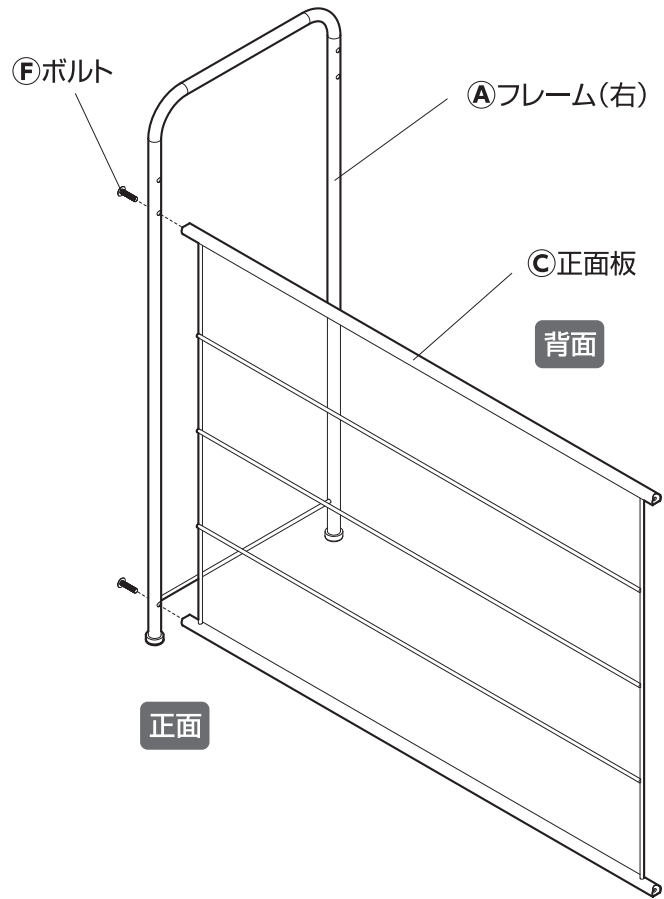
- ①フレーム(右)と②フレーム(左)は形状が似ています。ボルト穴で見分けることができます。



組立方法

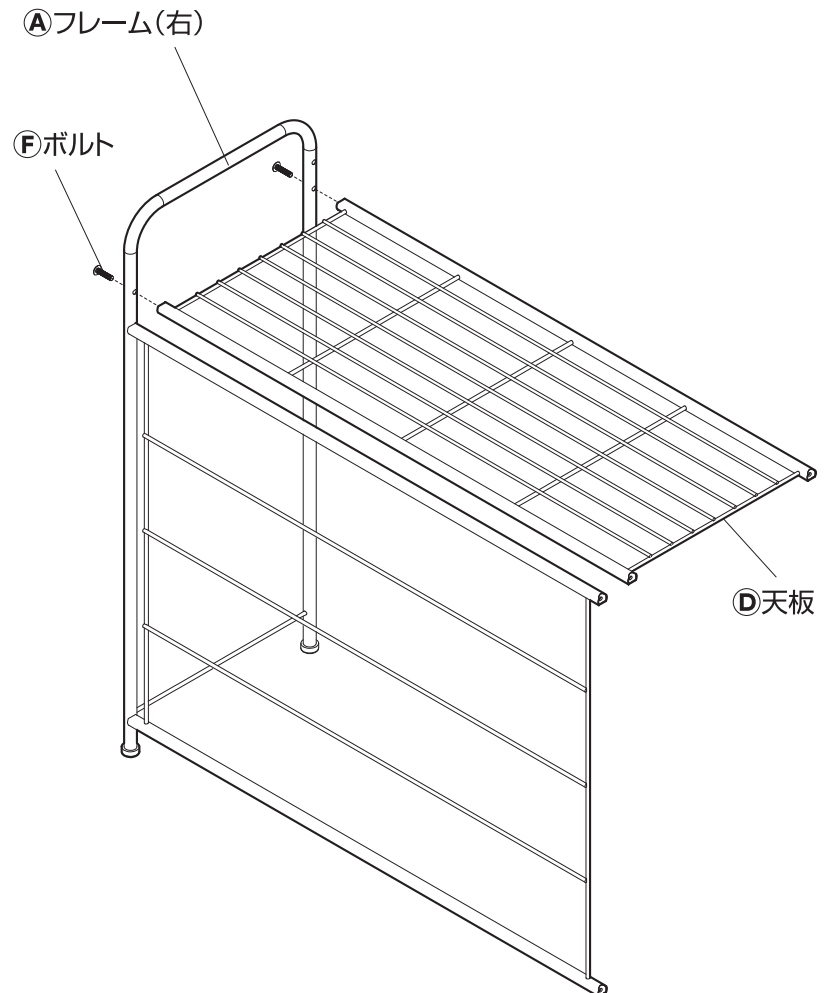
1 フレーム(右)に正面板を仮留めします

- ① フレーム(右)と③ 正面板を
- ② ボルトで仮留めします。
- (計2カ所)



2 フレーム(右)に天板を仮留めします

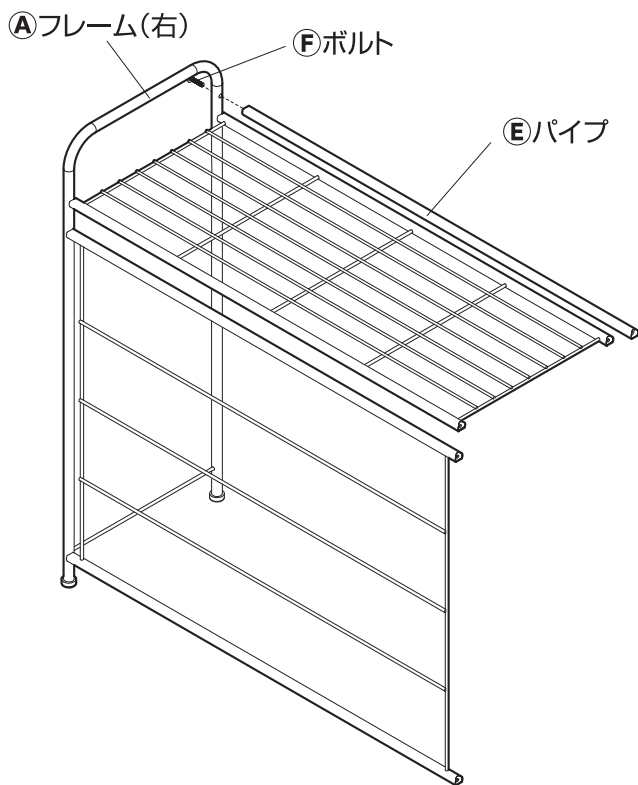
- ① フレーム(右)と④ 天板を
- ② ボルトで仮留めします。
- (計2カ所)



組立方法

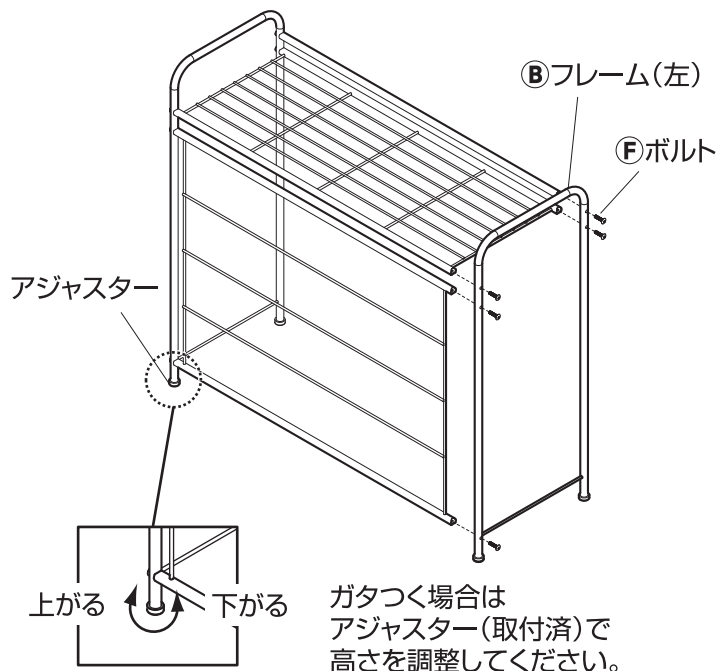
3 フレーム(右)にパイプを仮留めします

①フレーム(右)と⑤パイプを⑥ボルトで仮留めします。(1カ所)



4 フレーム(左)を仮留めします

②フレーム(左)を⑥ボルトで仮留めします。(計5カ所)



5 ボルトを本締めします

⑥ボルトを本締めします。全体のバランスを調整し、ガタツキがないか確認の上、使用してください。

品番	材質	外形寸法(mm)	耐荷重
NPM-EC01	金属(鋼) (表面処理 / ポリエステル樹脂粉体塗装)	幅856×奥行336×高さ820	10kgまで ^{*1}

(※1) 1枚当たりの均等荷重合計です。この値は実測値であり、保証値ではありません。

◆部品の形状、仕様等が、出荷時期によって、予告なく若干変更される場合があります。ご了承ください。

◆ご不要になった商品は、地域の条例等に従って正しく処分してください。

定期点検・お手入れ

汚れを落とすとき

- 日常のお手入れは、乾いたやわらかい布でからぶきしてください。
- 著しい汚れを落とす場合は、うすめた中性洗剤を使用してください。

メンテナンスについて

- 安全のため、定期的にガタツキがないか確認して使用してください。
- 長くお使いいただくためには、定期的なメンテナンスをおすすめします。
- サビを防ぐため粉体塗装をしていますが、小さいキズなどを発見した場合は、市販の塗料で補修することをおすすめします。
- 塗装される場合は、その塗料の使用説明に従って、風通しの良い場所(屋外など)で換気に注意して作業を行ってください。
- 塗装をする際は、ゴミ、汚れなどを落としてください。

使い方・お手入れなどのご相談は…

タカショー お客様サービスセンター

受付時間/月～金 AM9:00～PM5:00 (祝日は除く)

通話料無料

こい よいにわ
0120-51-4128

株式会社タカショー <http://gardening-life.com/>

本社 〒642-0017 和歌山県海南市南赤坂20-1 TEL. 073-482-4128(代) FAX. 073-486-2560(代)

MADE IN CHINA
4/4