

〈品番〉

〈品名〉

NRO-08

ゴルト ランタンソーラーライト

取扱説明書(お客様保管用)



この度は、弊社の商品をご購入いただき、誠にありがとうございます。本商品のご使用前に、この説明書をよくお読みいただき、正しくお使いください。

また、お読みになった後はいつでもご覧になれるよう、大切に保管してください。

T-131219 A 1/3

### お使いいただく前に

- 本商品は、一般家庭向けを目的とした、屋外用ガーデンソーラーライトです。公共および商業施設でのご使用はお控えください。
- 初めてお使いになる場合は、ソーラーパネルを直射日光に当て、十分な充電を行った上でご使用ください。
- 朝から夕方にかけて太陽光が当たる場所に設置してください。時間帯により太陽光が当たらない設置場所では充電不足となり、点灯時間が短くなる場合や、点灯しない場合があります。
- 点灯・消灯時間は、LED等、電子部品の性質上、個体差があります。

### 部品の確認

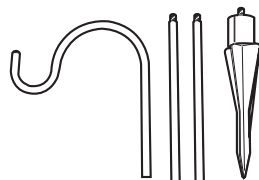
部品の種類と数をお確かめください。



A.ランタン：1個



B.スタンド(卓上用)：1個



C.挿し込みパーツ(地中杭付)：1式

品番	使用環境	サイズ・全長(cm)	材質	LED色	LED数
NRO-08	屋外	約幅12.8×奥行12.8×高さ21.5 ※スタンド、挿し込みパーツ含まず	ABS樹脂 AS樹脂 ガラス アルミニウム スチール	イエロー	1球

電池	
容量	種類
1.2V/600mAh	ニッケル水素充電電池 単3形2本

- ◆充電電池は保証対象外です。付属されている充電電池は工場出荷時における点灯確認用のものです。長くお使いいただくために、当社の交換用充電電池(LGS-MH3)をご購入ください。
- ◆LED等、電子部品の性質上、光の色にバラツキがあります。
- ◆商品改良のため、仕様、外観を予告なく変更することがありますので、ご了承ください。

### 商品特性

#### ソーラーライトについて

- 日中、ソーラーパネルに太陽光が当たると、電気エネルギーに変換され、内蔵充電電池に蓄電します。
- 夜になると、日中充電した電気を使ってライトが自動的に点灯します。
- 本商品(ライト)はニッケル水素充電電池を使用しています。使用環境、充電状態の違いにより『メモリー効果』が発生することがあり、1日当たりの点灯時間が極端に短くなる場合があります。十分な充電をした後でもライトが暗い場合やすぐに消えてしまう場合は、充電電池の交換時期です。※『メモリー効果』・・・充電電池内に電気が残った状態で追加充電がされにくい現象。

#### 充電および点灯について

- 充電完了状態(夏季の場合、約8時間充電時)で、一晩最長6時間点灯可能です。
- ソーラーライトの点灯時間は、お使いいただく地域、設置場所、季節や天候の日照条件などに左右されます。日照時間の少ない地域や場所、冬季、日中が曇りや雨、雪でソーラーパネルへの太陽光の照射時間が少ない場合、ライトの点灯に必要な電力が充電できず、点灯時間が短くなる、または点灯しないことがあります。
- 点灯・消灯時間は、LED等、電子部品の性質上、個体差があります。

### 設置場所について

- ソーラーパネルが必ず、直射日光の当たる場所に設置してください。設置場所は、南向きが最適です。
- 朝から夕方にかけて太陽光が当たる場所に設置してください。時間帯により太陽光が当たらない設置場所では充電不足となり、点灯時間が短くなる場合や点灯しない場合があります。
- 夜間、周囲が明るくなる場所には設置しないでください。点灯しない場合があります。
- 設置の際は、雨などによる浸水や積雪のない場所、湿気の少ない場所、落下などの危険がない場所を選び、使用してください。
- 水没するおそれのある場所では使用しないでください。

### 定期点検・お手入れ時のご注意

- 定期的に水で湿らせた柔らかい布で、ホコリや汚れをふき取ってください。(洗剤類は使用しないでください)ソーラーパネルが汚れていると太陽光の透過率が低下し、十分な充電ができなくなります。
- 水の中につけて洗うことは絶対にしないでください。
- 特に冬季は日照時間が少ないため、雪やホコリがソーラーパネルについたままにならないよう、こまめなお手入れをおすすめします。

## 使用方法

### 挿し込みパーツを使用する場合

#### 1 挿し込みパーツを組み立てます

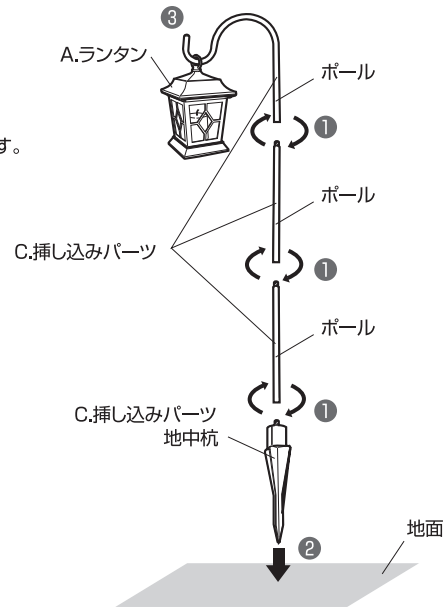
C.挿し込みパーツを順番に連結し、地中杭を接続します。

#### 2 地中杭を挿し込みます

①で接続した地中杭を地面に挿し込みます。  
※地面が硬い場合は、地面に穴を掘ってから地中杭を差し込んでください。

#### 3 ランタンを設置します

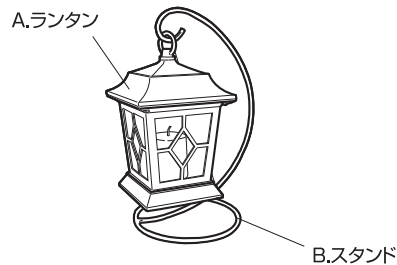
C.挿し込みパーツの先端にA.ランタンを設置します。  
※A.ランタンの上から、強い力を加えないでください。  
ライトが破損する恐れがあります。



### スタンドを使用する場合

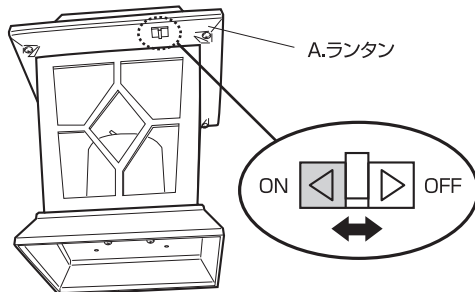
#### ランタンを設置します

B.スタンドの先端にA.ランタンを設置します。  
※A.ランタンの上から、強い力を加えないでください。  
ライトが破損する恐れがあります。



### 電源の入れ方

A.ランタンの笠の下にある電源スイッチをONにします。  
※必ず電源をONにした状態で、充電を行ってからご使用ください。



#### ポイント

点灯時ゆらぎについて  
このライトはLEDの明るさの強弱により、ロウソクのような、ゆらぎを作っています。

## 使用方法

※必要工具：(+)ドライバーをご用意ください。

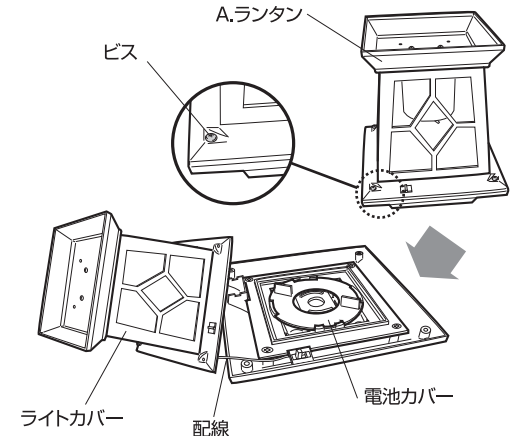
### 電池交換方法

#### 1 ライトカバーを外します

(+)ドライバーをご用意ください。

A.ランタンを裏返し、ライトカバーのビスを取り外します。(計4カ所)

取り外した際に無理に引っばると、配線が断線するおそれがあります。  
ご注意ください。

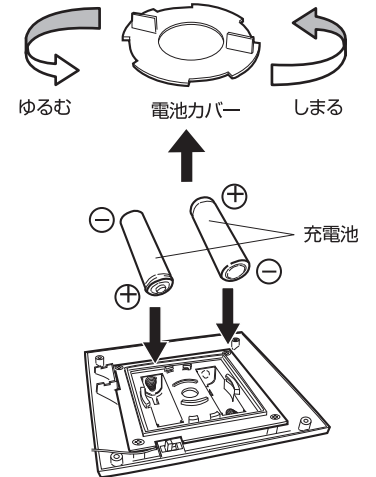


#### 2 電池カバーを外します

器具から、電池カバーを取り外します。

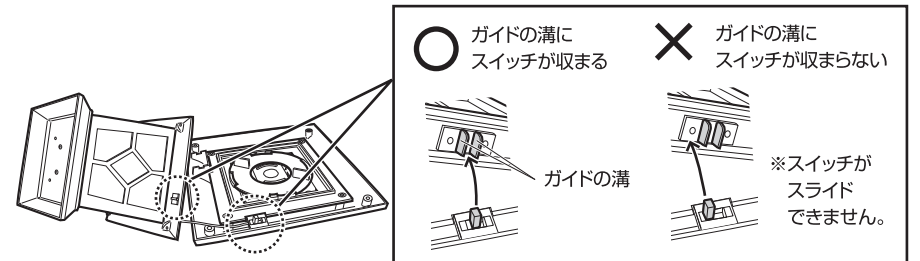
#### 3 充電電池を交換します

古い充電電池を取り出し、新しい充電電池と交換します。  
※充電電池の(+) (-)をまちがえないよう注意してください。  
※乾電池や指定した以外の充電電池を使用しないでください。



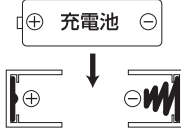
#### 4 元通りに組み立てます

外した時の逆手順で組み立てます。



## 故障かな? と思ったら

下記の点検をしていただき、それでも不具合がある場合、ご購入された販売店にご連絡ください。

ライトが点灯しない場合	原因	対処
	電源が「オフ」になっていませんか?	もう一度、使用方法「電源の入れ方」をお読みいただき、電源を「オン」の状態にしてください。
	充電電池は正しく入っていますか?	充電電池の向きが正しく入っているか確認してください。 
	設置場所付近は明るくありませんか?	近くに外灯や車のライトなど、明るい照明がない場所に設置場所を変更してください。
	日中、ソーラーパネルが樹木や建物の日陰になっていたり、曇りや雨の日が続いていませんか?	日陰にならない場所に設置場所を変更し、晴天の日に十分な充電を行ってください。
充電電池の寿命ではありませんか?	十分な充電をした後でも、点灯しない場合があります。市販品の交換用充電電池(付属充電電池規格以上の性能)をご購入いただき、交換してください。	

## ▲ 使用上のご注意

ここに書かれた内容は、あなたや他の人への危害や損害を未然に防ぐための重要な内容です。安全にお使いいただくために、必ずお守りください。

- 商品の組み立て、設置等については必ず取扱説明書に従って行ってください。
- 本商品の用途以外での目的には使用しないでください。
- ライトを設置する際、本体を上から押さえつけしないでください。
- 傾斜や段差のある不安定な場所や強い振動、衝撃のある場所で使用しないでください。
- 風の強い場所、高い場所に設置しないでください。強風時に倒れたり、落下すると危険です。
- 強風時は屋内に収納してください。
- 水中での使用は絶対にしないでください。
- 火気の近くや高温になる場所では使用しないでください。熱の影響により、商品の変形や火災の原因になります。
- 幼児、子供の手の届く範囲に放置しないでください。
- 地中杭の先端が尖っているため、取り扱いには十分注意してください。
- 突起している箇所があります。ご使用の際は注意してください。
- すき間に手や指を入れないでください。
- 組み立ての際には、手や指を挟まないように注意してください。
- 光源を長時間直視しないでください。
- 乾電池や他の種類の充電電池を使用しないでください。
- 充電電池は火気に投げ込まないでください。
- 長時間使用しない場合は、充電電池を外してください。
- 充電電池やリード線、ワイヤー等がショートしないように注意してください。
- 異臭がする、煙が出るなどの異常が発生した場合は、すぐに使用を中止してください。
- 取扱説明書で示した以外の組み立て、分解は危険ですので、おやめください。火災や感電、ケガの原因になります。
- ご不要になった商品は、地域の条例等に従って正しく処分してください。

MADE IN CHINA

# 保証書

この保証書は、本書に明示した期間と条件のもとにおいて、無償交換をお約束するものです。従ってこの保証書によって、お客様の法律上の権利を制限するものではありませんので、保証期間経過後の交換についてご不明な場合は、弊社お客様サービスセンターへお問い合わせください。

品名/商品コード	(販売証明書、レシートに記載)
お買い上げ日	(販売証明書、レシートに記載)
保証期間	お買い上げ日から <b>1年間</b> (消耗品*および付属品は除く)

\*LEDを除く電球や電池は消耗品です。

お客様情報	お名前	様
	ご住所	〒
	お電話番号	( ) ー

通常のお取り扱いで、万一故障が生じた場合、保証期間中にこの保証書を添えて、お買い上げ店までお持ちいただければ、無償で交換いたします。次の場合は保証期間中でも有償となりますので、ご了承ください。

### 【保証の条件】 ※以下の場合には保証対象ではありません

- 1) 誤った使用や故意、不注意による故障および破損
- 2) 改造による故障および破損
- 3) 災害などの外部要因に起因する故障および破損
- 4) 保証書の提示がない場合
- 5) 弊社指定以外の電源や電池による故障および破損

※交換の際、廃盤などの理由により、外見の異なる代替品をご用意させていただく、または決済金額の全額を返金させていただく場合があります。

※この保証は日本国内においてのみ有効です。

販売証明書またはレシートは、この保証書にはり付けるか、一緒に保管してください。

輸入発売元

株式会社タカショー

本社 〒642-0017 和歌山県海南市南赤坂20-1

TEL. 073-482-4128(代) FAX. 073-486-2560(代)

お客様サービスセンター

通話料無料 0120-51-4128

受付時間/月~金 AM9:00~PM5:00(祝日は除く)

### 【お客様サービスセンターにおけるお客様の個人情報のお取り扱いについて】

株式会社タカショーおよびタカショーグループ関連会社は、お客様の個人情報をご相談対応などに利用させていただき、ご相談内容は録音させていただきます。また、折り返し電話をさせていただくときのために、発信番号を通知いたしております。なお、個人情報は適切に管理し、業務上、正当な理由がある場合を除き、第三者に開示・提供いたしません。個人情報に関するお問い合わせは、お客様サービスセンターまでご連絡ください。