

【品番】PAB-C12S

【品名】コンクリートベース S

この度は、当社の商品をご購入いただきまして誠にありがとうございます。

本商品のご使用前に、この説明書をよくお読みいただき、正しくお使いください。

また、お読みになった後はいつでもご覧になれるよう、大切に保管してください。

安全上のご注意 必ずお守りください


人への危害、財産への損害を防止するため、必ずお守りいただくことを説明しています。

誤った使い方をしたときに生じる危害や損害の程度を区分して、説明しています。

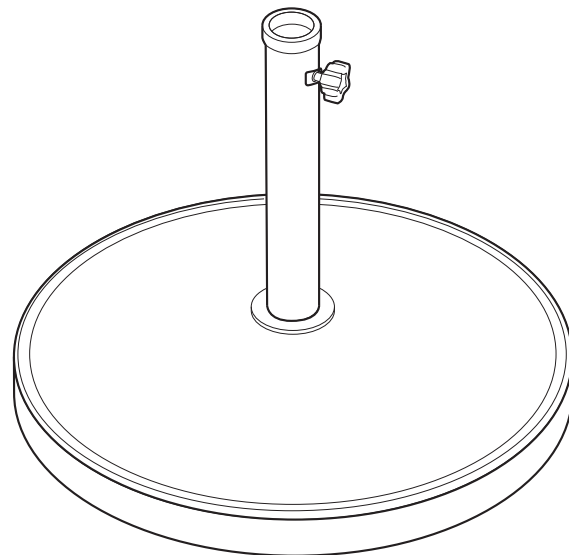
警告 「死亡や重傷を負うおそれがある内容」です。

注意 「軽傷を負うことや、財産の損害が発生するおそれがある内容」です。


お守りいただく内容を次の図記号で説明しています。

 してはいけない内容です。

 実行しなければならない内容です。



警告 死亡、重傷などのおそれあり

 **禁止** ● 運動具やお子様の遊具等、目的以外の使用や改造はしないでください。

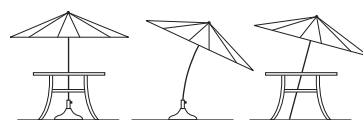
● のぼったりしないでください。特にお子様が遊ばないように注意してください。

注意 けが、事故、やけどなどのおそれあり

 **禁止**

- 以下のような場所で使用しないでください。破損や事故の原因となります。
 - ・危険な場所や通行の邪魔になると思われる場所、強い振動、衝撃のある場所
 - ・地面に小石や砂利の多い場所や、傾斜や段差のある不安定な場所
 - ・風の強い場所、高い場所…強風時に倒れたり、落下すると危険です。
 - ・火気の近くや高温になる場所…熱の影響により、商品の変形や火災の原因になります。

- すき間に手や指を入れないでください。
- 地面にキズがつく場合がありますので、移動の際は引きずらないようにしてください。
- パラスルはパラスルベースとテーブルの2点支持でご利用ください。(図 a)
- パラスルベースのみや、テーブルのみでのご利用は避けてください。パラスルの直立が非常に不安定となります。



図a ○ 図b × 図c ×

 **強制**

- 平地で組み立ててください。
- 組み立ての際は、手や指を挟まないよう十分ご注意ください。
- 組立手順に従い、すべてのボルトを確実に締めてください。組み立て完了後、ボルトにゆるみがないか確認してください。ゆるんだままで使用すると危険です。

- 組み立て完了後、ゴミや汚れを取り除いてください。
- 転倒防止のため、使用しない時や使用中に現場を離れる時は、ベースからパラスルを取り外し、収納してください。
- 転倒すると危険ですので、周りに壊れやすいものを置いている場所では使用しないでください。

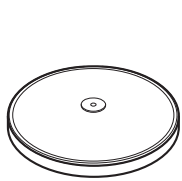
ご使用上のお願い

- 本商品は一般家庭での使用を目的としたものです。公共および商業施設での使用はご遠慮ください。
- 素材の性質上、サビや劣化、退色は避けられません。
- サビが衣類等に付かないようご注意ください。
- 水がたまりやすい場所や、濡れた土の上に設置すると、サビが発生しやすくなります。
- 紫外線の影響により、塗装が変色する場合があります。
- 屋外で使用、放置すると、紫外線などにより劣化が進みますので、定期的にメンテナンスすることをおすすめします。また破損、割れが確認された場合、事故防止のため、

処分してください。

- 表面のザラザラ感はデザインの一部です。
- ハンドメイド商品のため、色および形状等がバラつく場合があります。
- 本商品は塗装をしておりますが、設置場所の環境(塩害を受けやすい沿岸部付近、車の排気ガスを受けやすい場所)により、変色や腐食の進行を早めることがあります。また、接合部や小さなキズから錆びることがあります。
- 長くご使用いただくため、ご使用後は雨、風、日光の当たらない場所での保管をおすすめします。

組立方法 ● 平坦な場所で、空き箱を下に敷いてから組み立てると商品にキズがつきにくくなります。



Ⓐベース×1



Ⓑポール×1



Ⓒアダプター 1組
(大、小)

※Ⓑポールに取付済



Ⓓ固定ボルト×1



Ⓔワッシャー×1



Ⓕスプリングワッシャー×1



Ⓖボルト×1

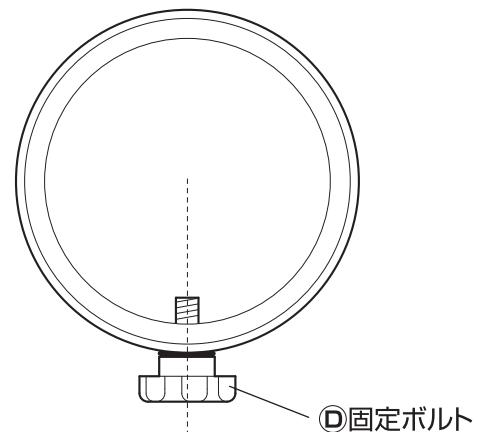
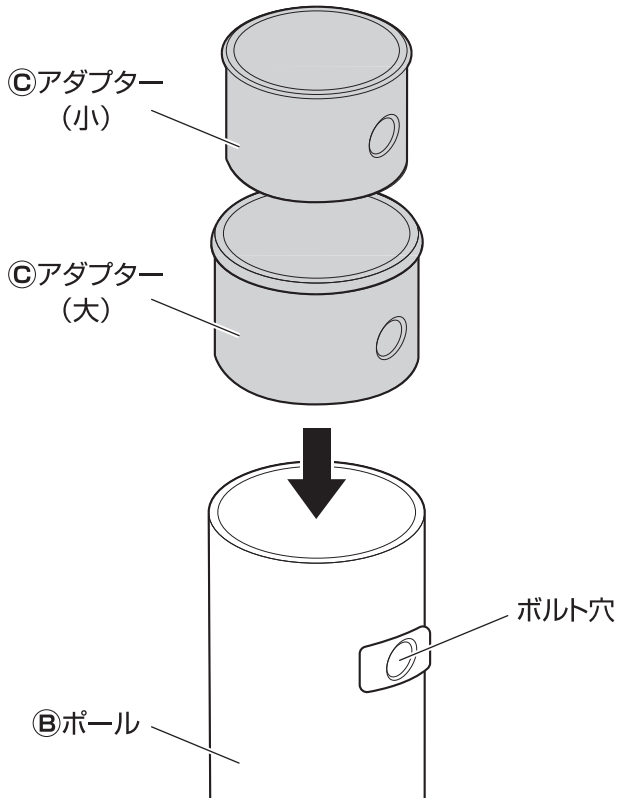


Ⓗスパナ×1

1 アダプターの穴位置を確認します

パラソルのポールに合ったⒸアダプター(大、小)を選びます。

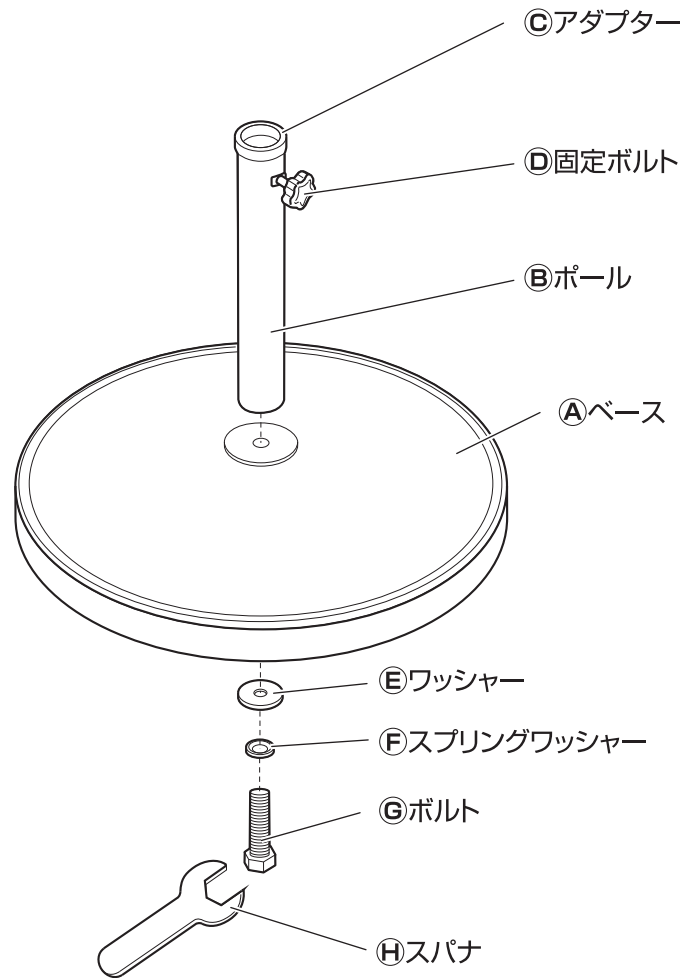
Ⓑポールのボルト穴とⒸアダプターの通し穴があっていることを確認し、Ⓓ固定ボルトを取り付けます。



組立方法

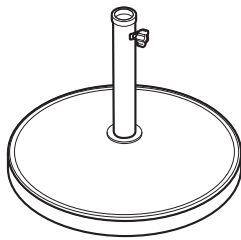
2 コンクリートベースを組み立てます

1. ①ボルトに②スプリングワッシャー、③ワッシャーの順に通し、④ベース裏面の穴に差し込みます。
2. ①ボルトのネジ部分に⑤ポールをねじ込み、付属の⑥スパナを使って固定します。



3 ガタツキがないか確認します

ガタツキがないかご確認の上、ご使用ください。



品番	材質	外形寸法 (cm)
PAB-C12S	ベース: コンクリート、ポリエチレン ポール: スチール (表面処理 / ポリエステル樹脂粉体塗装)	幅45×奥行45×高さ32

- ◆部品の形状、仕様等が、出荷時期によって、予告なく変更される場合があります。ご了承ください。
- ◆ご不要になった商品は、地域の条例等に従って正しく処分してください。

定期点検・お手入れ

汚れを落とすとき

- 日常のお手入れは、乾いたやわらかい布でからぶきしてください。
- 著しい汚れを落とす場合は、うすめた中性洗剤を使用してください。

メンテナンスについて

- 安全のため、定期的(2~3カ月を目安)にガタツキやボルトにゆるみがないか確認してご使用ください。
- 長くお使いいただくためには、定期的なメンテナンスをおすすめします。

株式会社タカショー

本社 〒642-0017 和歌山県海南市南赤坂20-1
<https://homeuse.takasho.co.jp>

【お客様サービスセンターにおけるお客様の個人情報のお取り扱いについて】
株式会社タカショーおよびタカショーグループ関連会社は、お客様の個人情報をご相談対応などに利用させていただき、ご相談内容は録音させていただきます。また、折り返し電話をさせていただくときのために、発信番号を通知いただいております。
なお、個人情報は適切に管理し、業務上、正当な理由がある場合を除き、第三者に開示・提供いたしません。個人情報に関するお問い合わせは、お客様サービスセンターまでご連絡ください。

商品の交換や返品などのお問い合わせは、
お買い上げいただいた代理店または販売店にご相談ください

商品の使い方についてのお問い合わせ

よくいただく
Q&A集



お問い合わせ
フォーム



その他のお問い合わせ

お客様サービスセンター
0120-51-4128 (通話料無料)

受付時間
月~金 AM9:00~PM5:00
(祝日は除く)