

取扱説明書（お客様保管用）

【品番】PGS-02 【品名】イタリア製 収納庫 100 ホワイト

この度は、弊社の商品をご購入いただきまして誠にありがとうございます。

本商品をご使用前に、この説明書をよくお読みいただき、正しくお使いください。

また、お読みになった後はいつでもご覧になれるよう、大切に保管してください。

安全上のご注意 必ずお守りください

人への危害、財産への損害を防止するため、必ずお守りいただくことを説明しています。

誤った使い方をしたときに生じる危害や損害の程度を区分して、説明しています。

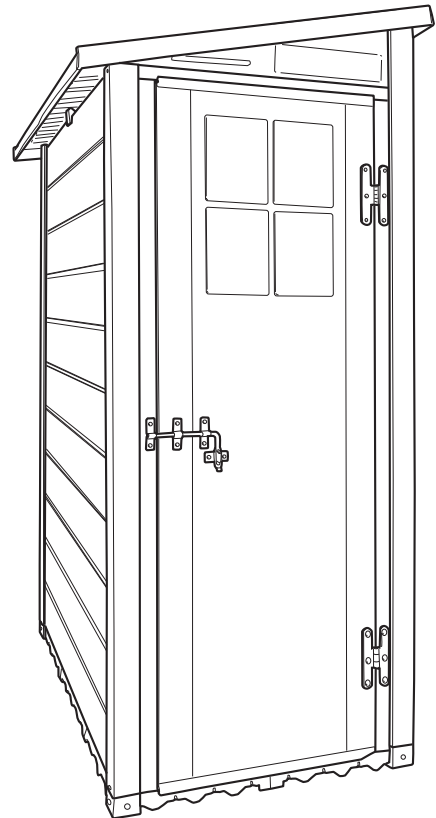
警告 「死亡や重傷を負うおそれがある内容」です。

注意 「軽傷を負うことや、財産の損害が発生するおそれがある内容」です。

お守りいただく内容を次の図記号で説明しています。

禁止 してはいけない内容です。

強制 実行しなければならない内容です。



警告 死亡、重傷などのおそれあり

- 禁止**
 - 運動具やお子様の遊具等、目的以外の使用や改造はしないでください。
 - ぶらさがったり、よりかかったり、のぼったりしないでください。特にお子様が遊ばないように注意してください。
- 強制**
 - 脚立を使っての高所作業を必要とする場合があるため、身体のバランス、手足元の位置を確認し、落下等の事故に注意してください。
 - 転倒すると大変危険です。安定した場所に設置し、金具で固定するなどの転倒防止処理をしてから使用してください。
- 屋根に人が乗ったり、物を載せたりしないでください。
 - 収納庫内で長時間作業をしないでください。
 - 収納庫内に入る際は、扉を開放状態にし、絶対に閉めないでください。
 - 扉を開閉する際は、手や指を挟まないよう十分ご注意ください。

注意 けが、事故などのおそれあり

- 禁止**
 - 以下のような場所で使用しないでください。破損や事故の原因となります。
 - ・危険な場所や通行の妨げになる場所、強い振動、衝撃のある場所
 - ・地面に小石や砂利の多い場所や、傾斜や段差のある不安定な場所
 - ・風の強い場所、高い場所…強風時に倒れたり、落下すると危険です。※2階以上には設置しないでください。
 - ・火気の近くや高温になる場所…熱の影響により、商品の变形や火災の原因となります。
 - ・水はけの悪い場所
 - 風の強い日に、組立、施工しないでください。部品の飛散や転倒などにより、破損や事故の原因となります。
- すき間に手や指を入れないでください。
 - 引きずったり、荷重がかかった状態で移動しないでください。地面に傷がついたり、破損や事故の原因となります。
 - 無理な荷重をかけないでください。
 - 1カ所に強い荷重がかかる使い方をしないでください。ガタツキや破損の原因となります。
 - 収納庫に物を立てかけないでください。破損や事故の原因となります。
 - 積雪地域では使用しないでください。積雪地域以外でも万一、本体に雪が積もった場合はすみやかに除雪してください。



注意

けが、事故などのおそれあり



強制

- 平地で組み立ててください。
- 安全のため組み立ては2人以上で行ってください。
- 組み立ての際は、手や指を挟まないよう十分ご注意ください。
- 組立手順に従い、ボルト、ナット、ビスを確実に取り付けてください。組み立て完了後、ボルト、ナット、ビスにゆるみがないか確認してください。ゆるんだままで使用すると危険です。
- 組み立て完了後、ゴミや汚れを取り除いてください。
- 組み立てが完成すると移動が困難になります。組み

- 立てる前に設置する場所を確定してください。
- 防犯上、不審者の侵入が容易になるような場所に設置しないでください。
- 周囲に十分な空間がある場所に設置してください。周囲を囲うと、予想以上の風圧がかかり、破損、倒壊のおそれがあります。
- 地盤が軟らかい場所に設置する場合は、地固めを行ってください。
- 強風時や暴風時には、転倒防止対策を行ってください。

ご使用上のお願い

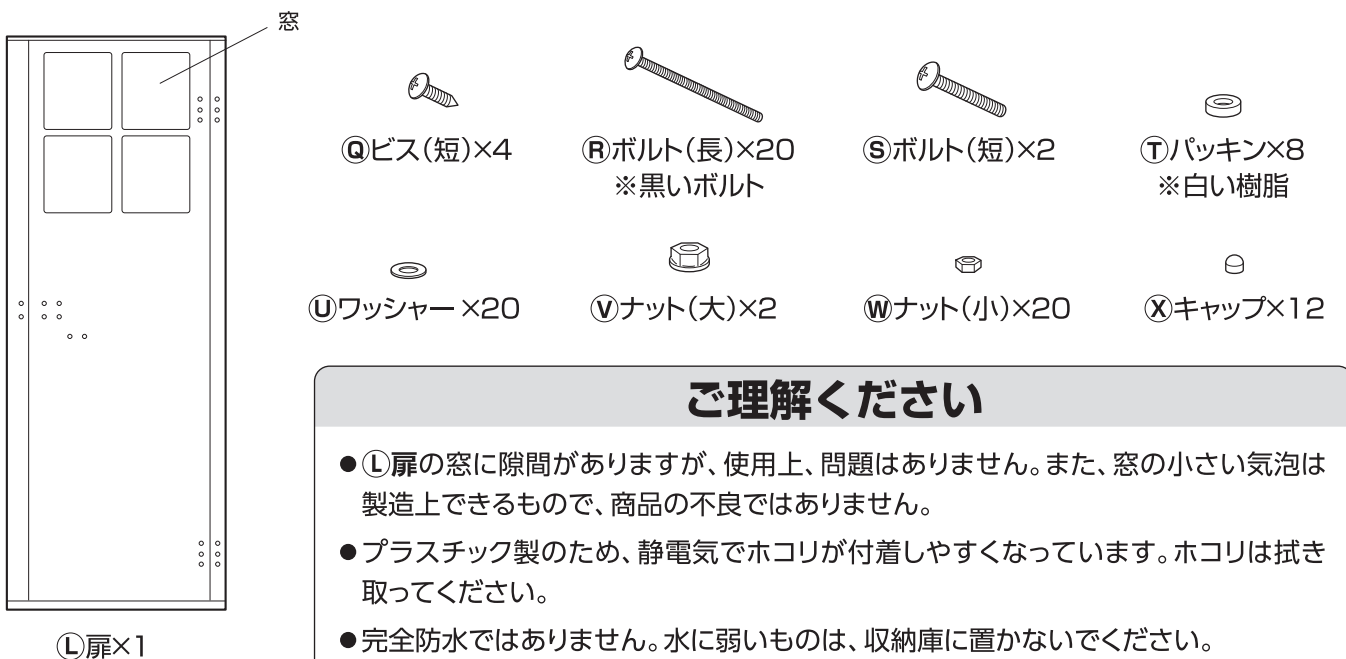
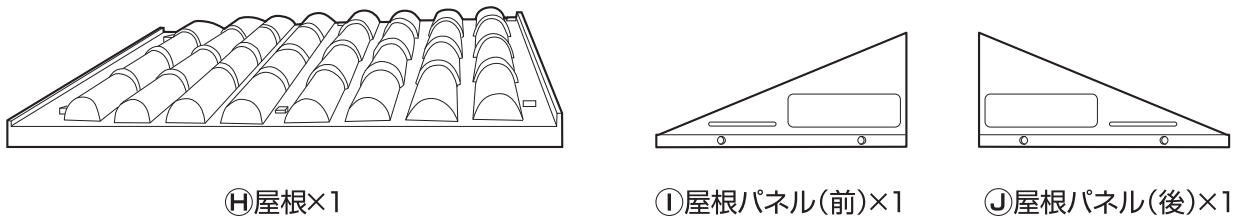
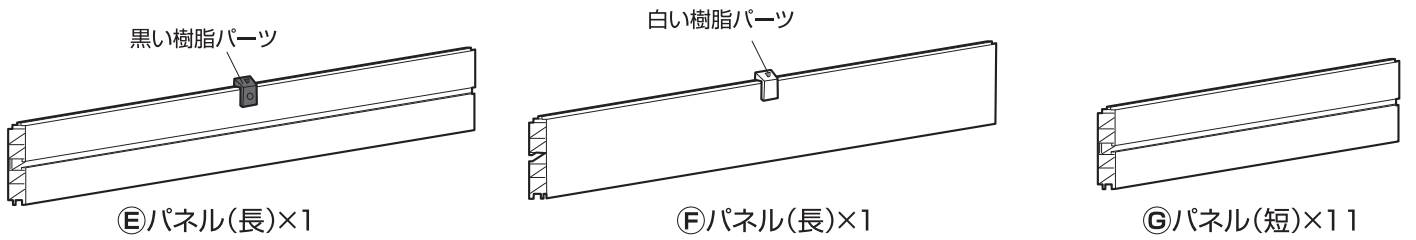
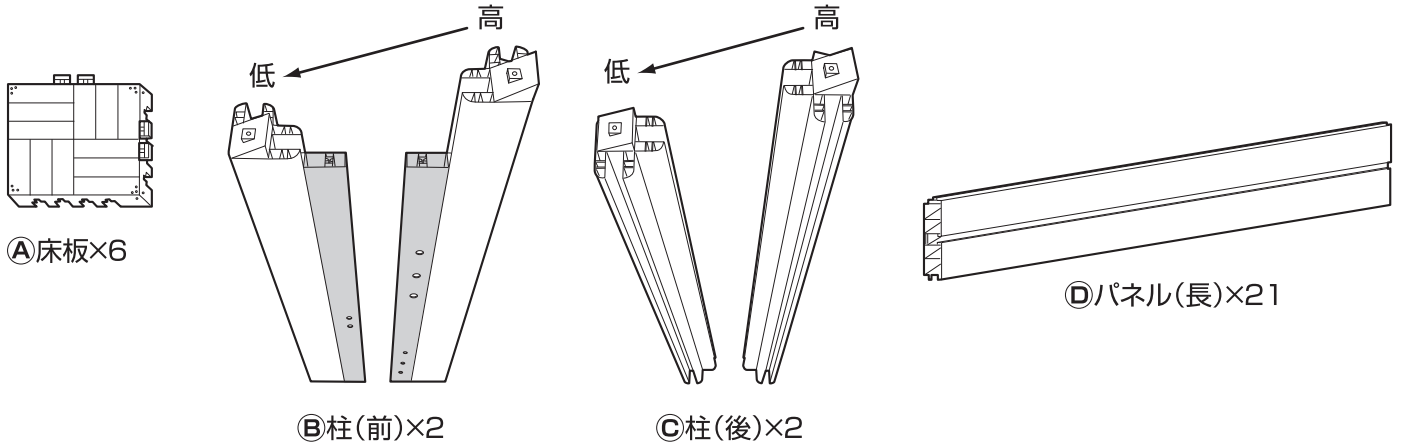
- 本商品は一般家庭での使用を目的としたものです。公共および商業施設での使用はご遠慮ください。
- 金具等の金属部分は、素材の性質上、サビや劣化、退色は避けられません。
- 紫外線や汚れなどの影響により、使用中に劣化や退色する場合があります。
- 破損や割れが確認された場合、事故防止のため、使用を中止してください。
- 設置場所の環境(塩害を受けやすい沿岸部付近、車の排気ガスを受けやすい場所)により、変色や腐食の進行を早めることがあります。また、接合部や小さなキズから錆びることがあります。

- 完全防水ではありません。水に弱いものは、収納庫に置かないでください。
- 揮発性の可燃物(ガソリン、シンナー、塗料、スプレーなど)は収納しないでください。
- 化学肥料や農薬、塩分を含んだものなどは、敷物などを敷いた上に収納してください。変色や劣化の原因になります。
- タイヤを収納する際は、よく水洗いしてから収納してください。
- 食品など虫や小動物の侵入で被害をこうむるおそれがあるものは、収納しないでください。
- すき間から害虫が侵入し、巣をつくるおそれがあります。
- 定期的に扉を開けるなどして、換気をしてください。

寸法図



組立方法

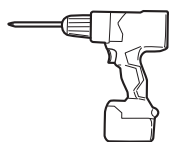


ご理解ください

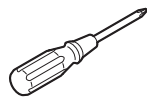
- ⑬扉の窓に隙間がありますが、使用上、問題はありません。また、窓の小さい気泡は製造上できるもので、商品の不良ではありません。
- プラスチック製のため、静電気でホコリが付着しやすくなっています。ホコリは拭き取ってください。
- 完全防水ではありません。水に弱いものは、収納庫に置かないでください。

組立方法

■ **必要工具** ※組み立ての際は、ケガを防ぐために、軍手を着用してください。



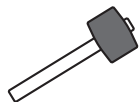
● 電動ドリル
刃: φ3mm用



● プラスドライバー



● スパナ



● ゴムハンマー



● 当て木
推奨: 35mmの角材
(長さ40cm程度)



● 軍手



● 脚立

⚠ 注意

樹脂にビスを留める際は、強く締めると、表面が陥没するおそれがあります。

1 設置場所の整備

1. 寸法図 (P.2) を参照し、設置場所を決めます。
※周囲に十分な空間がある場所に設置してください。
2. 設置場所の水平を確認します。
※地盤がしっかりしていることを確認してください。
※必ず、水平器で地面の水平度を確認してください。

土の上に設置する場合

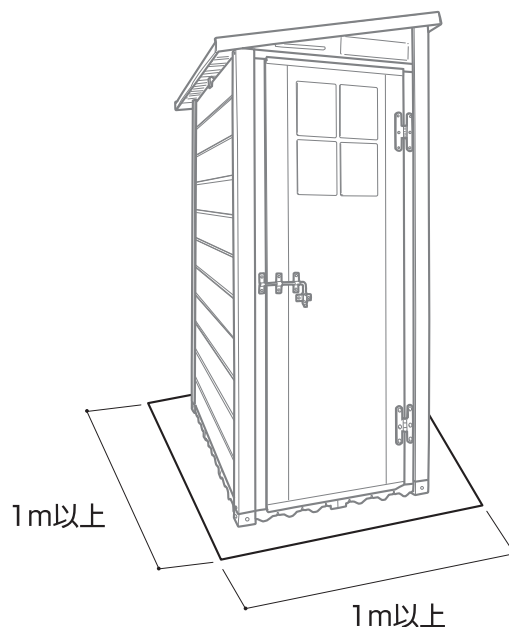
草や石などを取り除きます。地固め用道具やレンガ、ブロック等で地面を叩き、平らにします。

コンクリートやデッキの上に設置する場合

ゴミなどを取り除きます。

転倒防止処理について

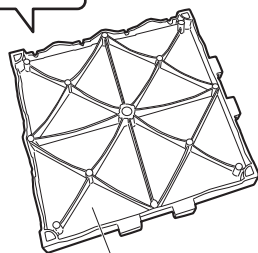
あらかじめ設置例 (P.15) を確認の上、設置場所に応じて、固定してください。



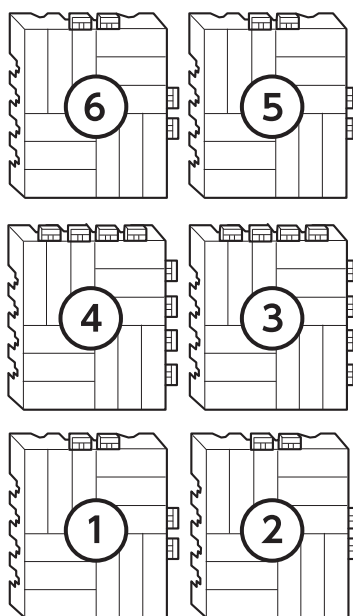
2 床板の連結

1. ①床板を番号通りに並べます。

番号を記載
しています



①床板 裏面

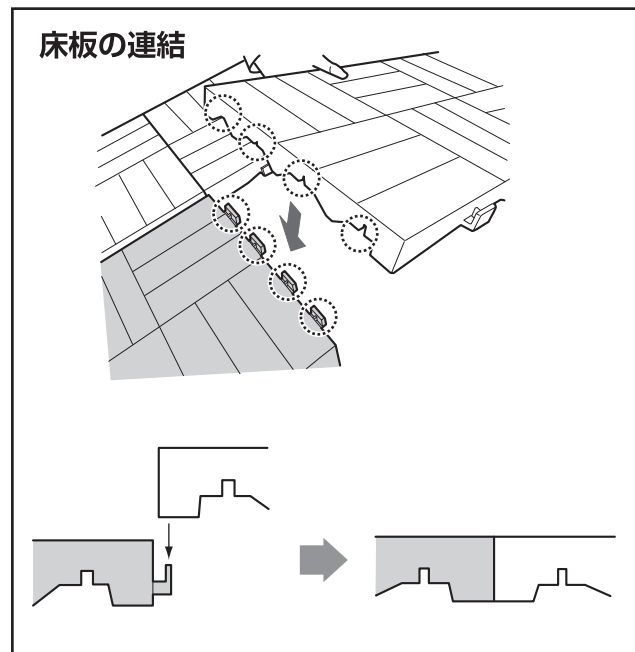
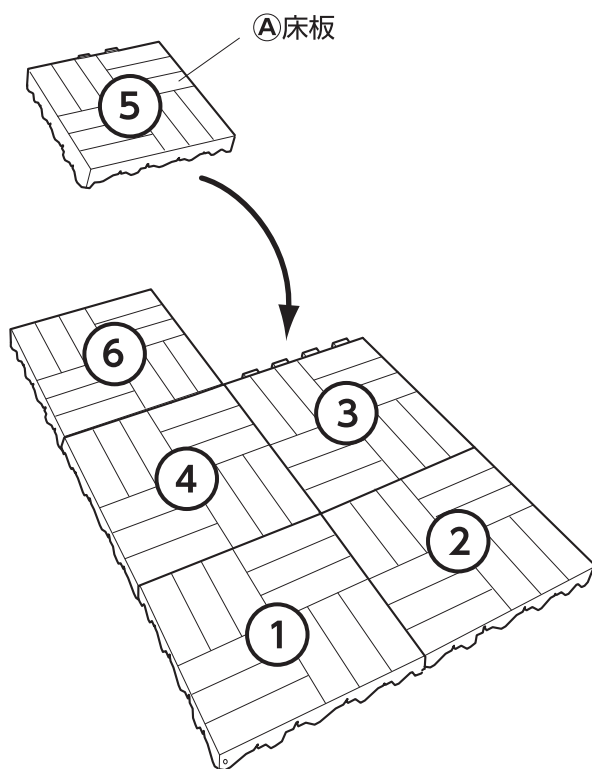


前(扉側)

※ツメのない平らな面が前(扉側)

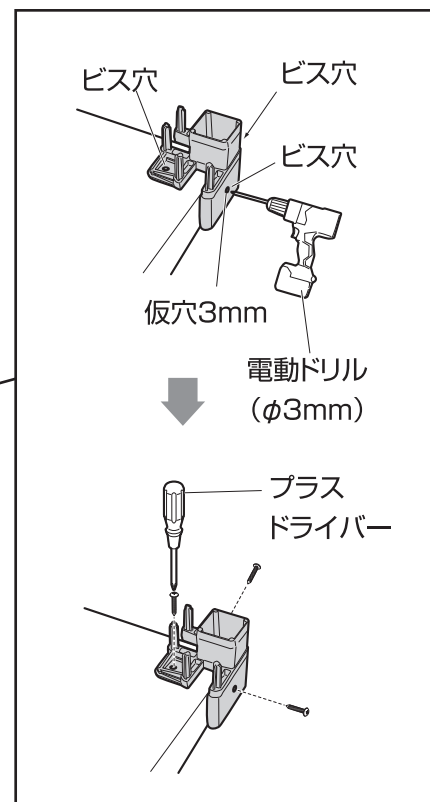
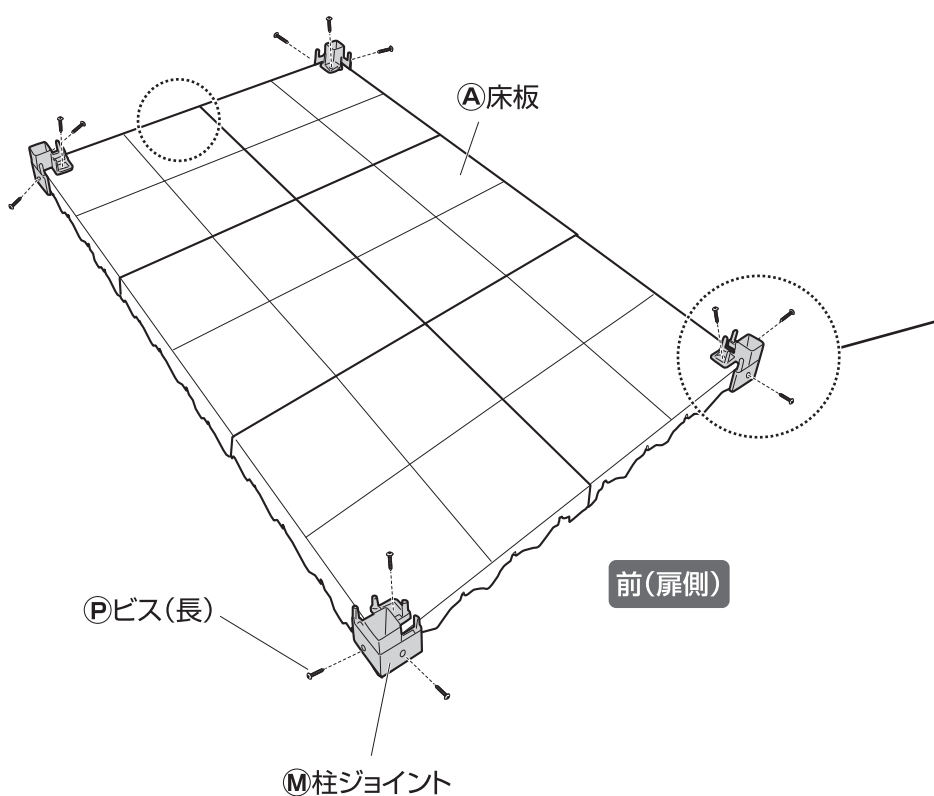
組立方法

2. ①床板を連結します。



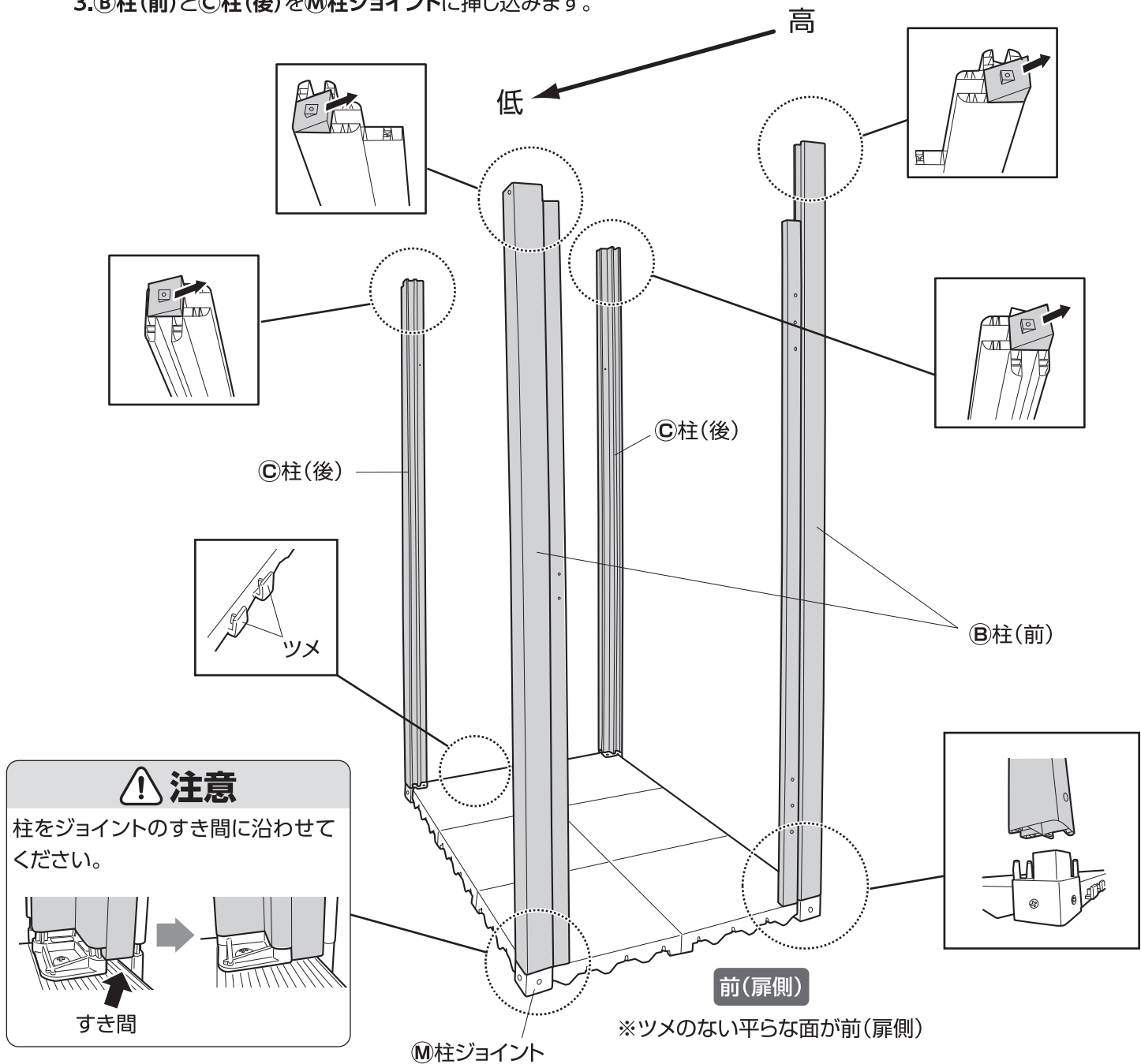
3 柱の取り付け

1. ①床板の四隅に④柱ジョイントを取り付け、仮穴(3mm)を開けます。
(金具1個につき3カ所、計12カ所)
2. ①床板に④柱ジョイントを⑤ビス(長)で固定します。(計12カ所)



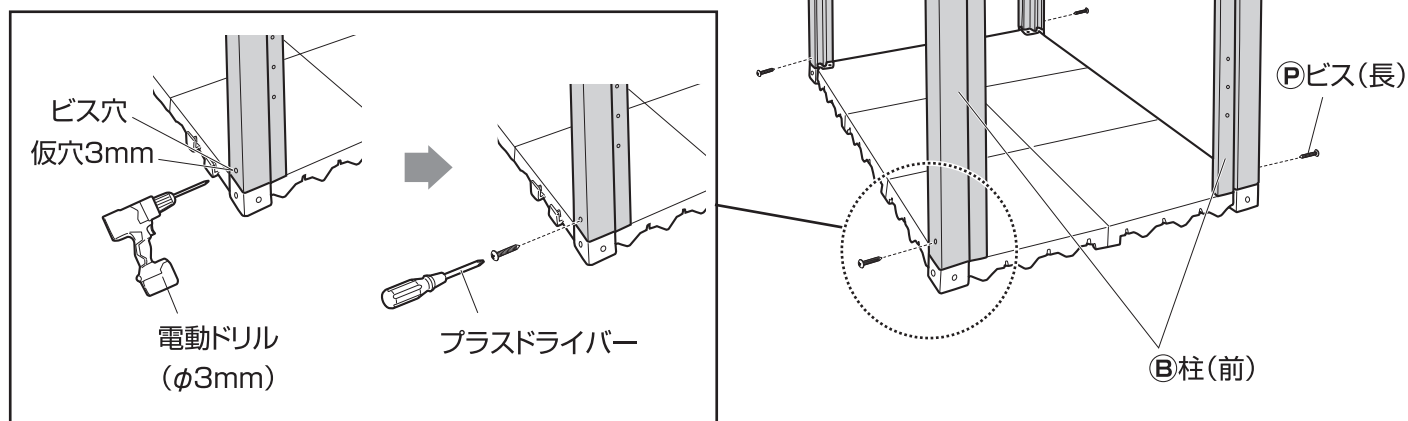
組立方法

3. ⑧柱(前)と⑨柱(後)を⑩柱ジョイントに挿し込みます。



4. ⑧柱(前)と⑨柱(後)に仮穴(3mm)を開けます。(計4カ所)

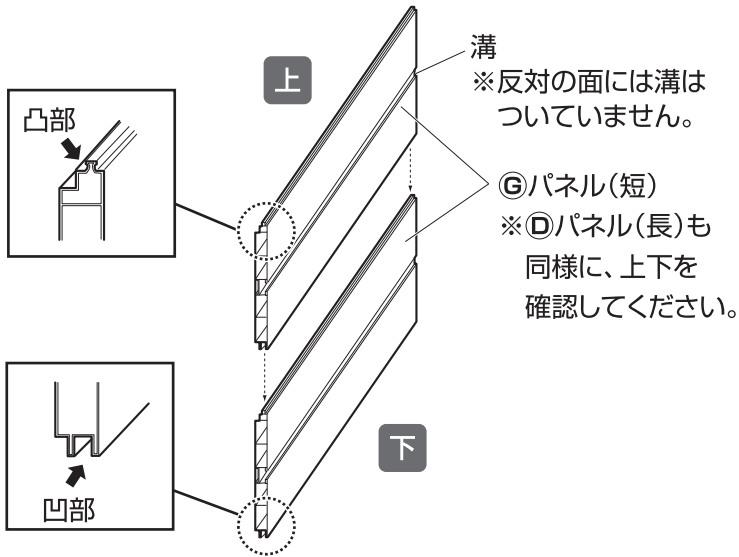
5. ⑧柱(前)と⑨柱(後)を⑪ビス(長)で固定します。(計4カ所)



組立方法

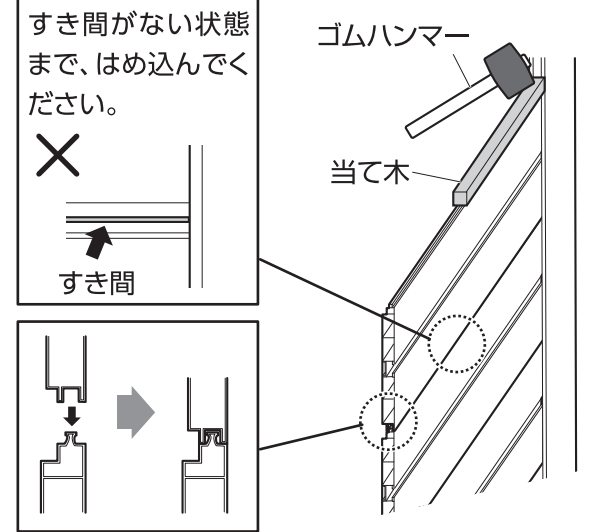
4 パネルの取り付け

1. ⑧⑨柱の溝に合わせて、⑩パネル(長)と⑪パネル(短)を挿し込みます。(計32枚)

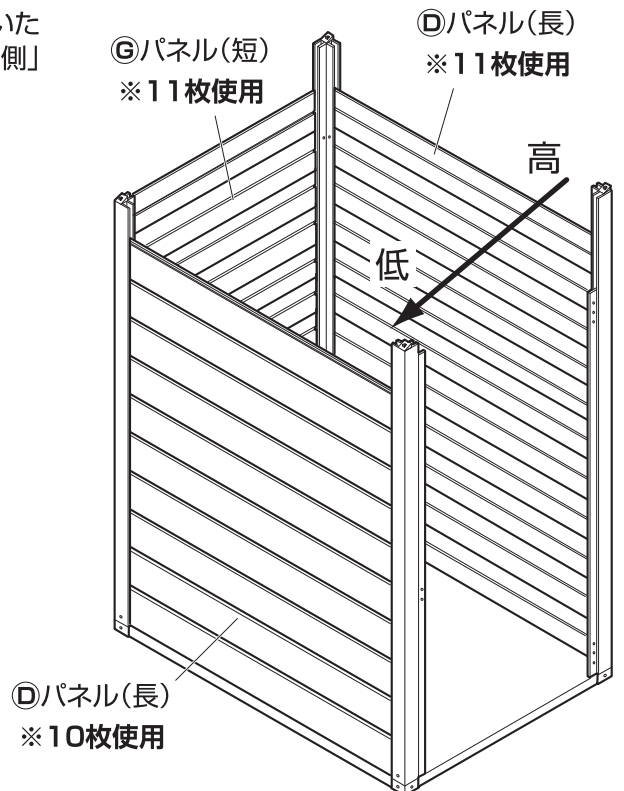
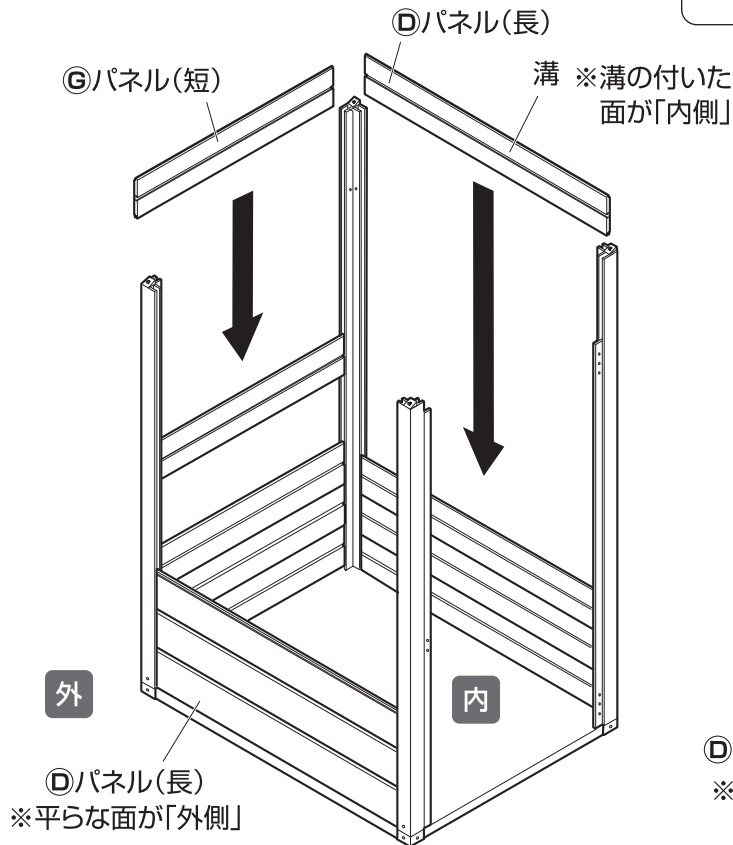


ポイント

当て木をし、ゴムハンマーで叩きます。
※強く叩くと、パネルが割れるおそれがあるため、注意してください。

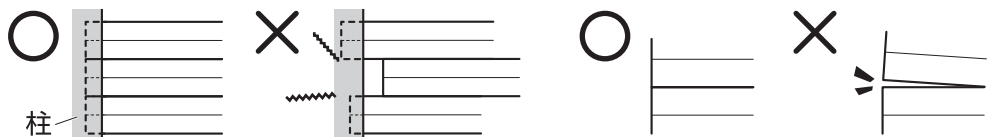


※ゴムハンマーは、パネルの端から叩いてください。
真ん中付近から叩くと、はめ込みにくくなります。



注意

- それぞれ位置を合わせて、積んでください。
- 隙間なく、しっかりはめ込んでください。

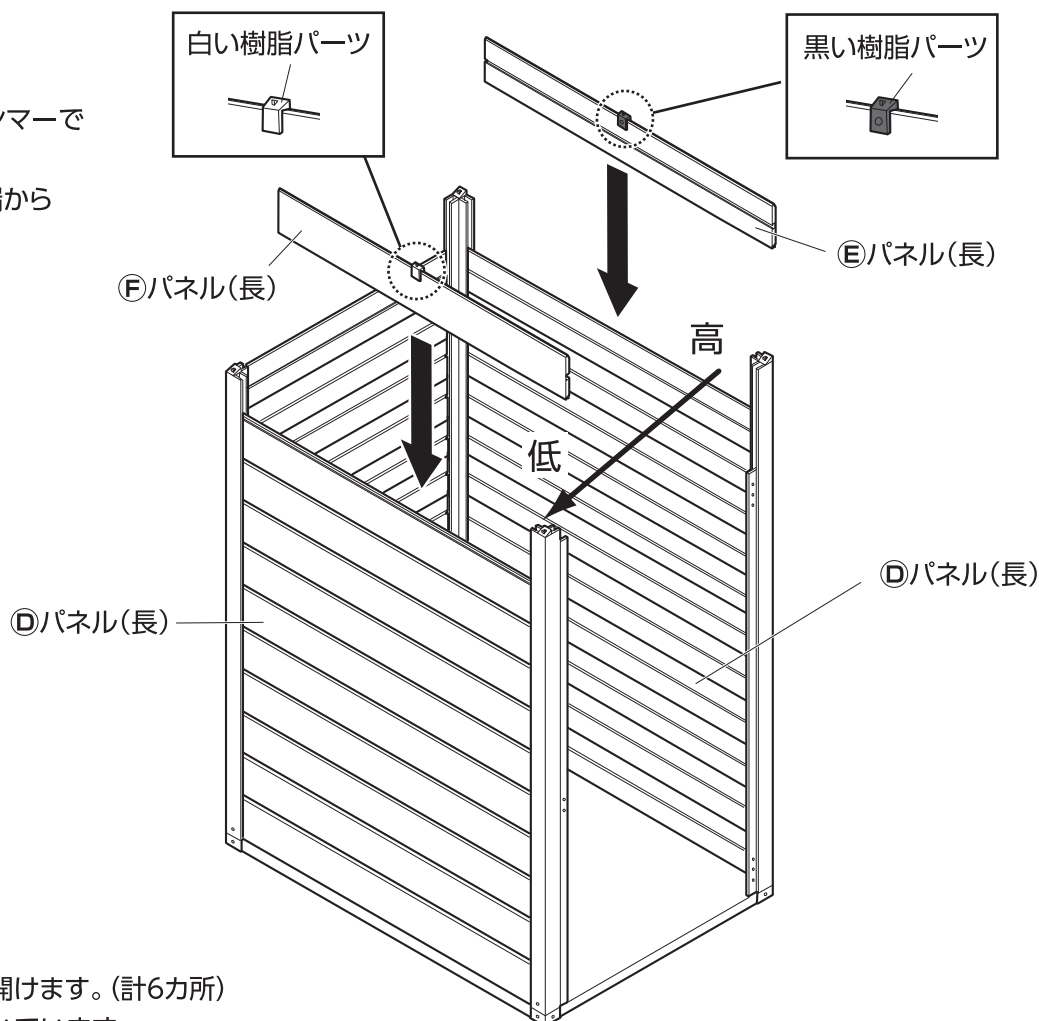


組立方法

2.同様に⑤⑥パネル(長)を挿し込みます。

※必ず、当て木をし、ゴムハンマーで叩き込んでください。

※ゴムハンマーはパネルの端から叩いてください。

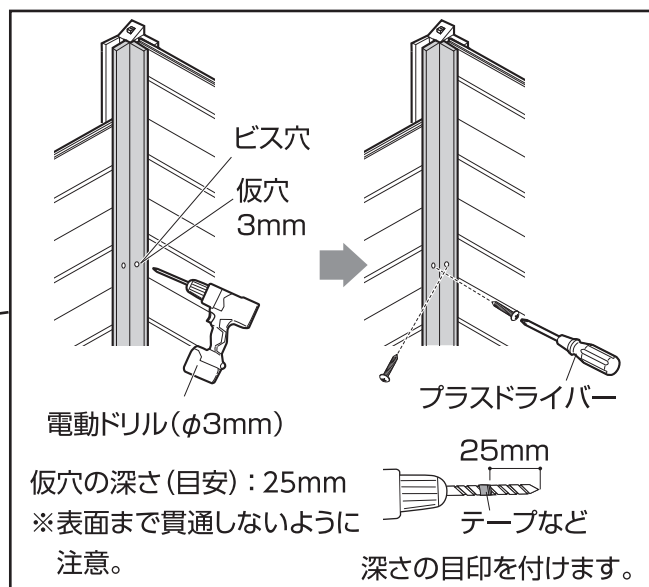
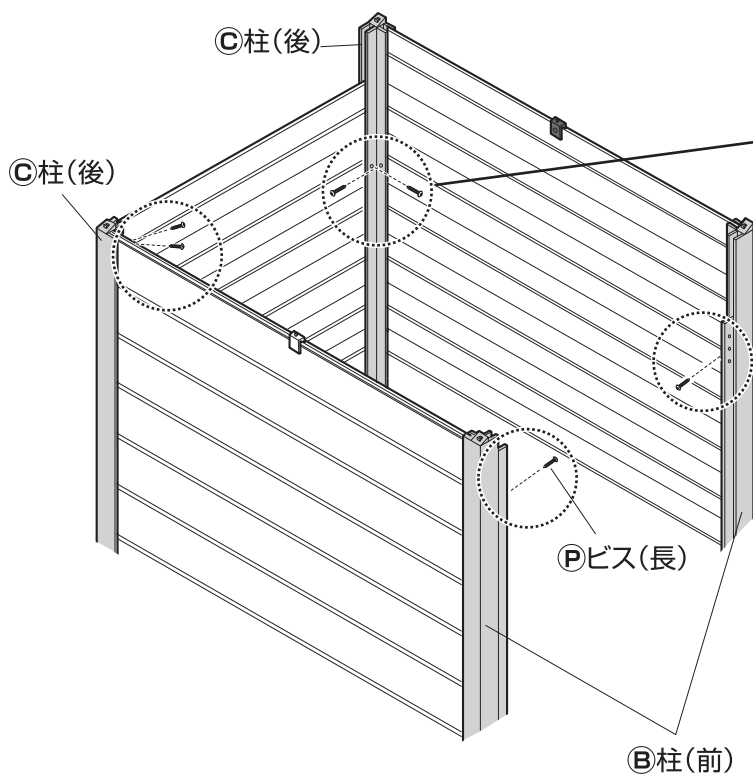


3.②③柱に仮穴(3mm)を開けます。(計6カ所)

※あらかじめ小さい穴が開いています。

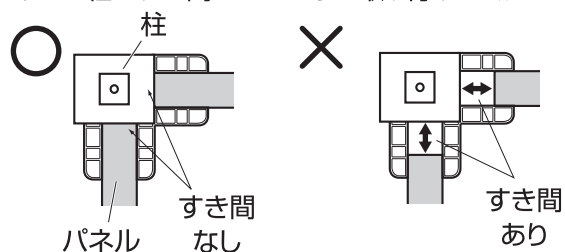
※②柱(前)側…2カ所、③柱(後)側…4カ所

4.④パネル(長)と⑥パネル(短)、②③柱を①ビス(長)で固定します。(計6カ所)



⚠ 注意

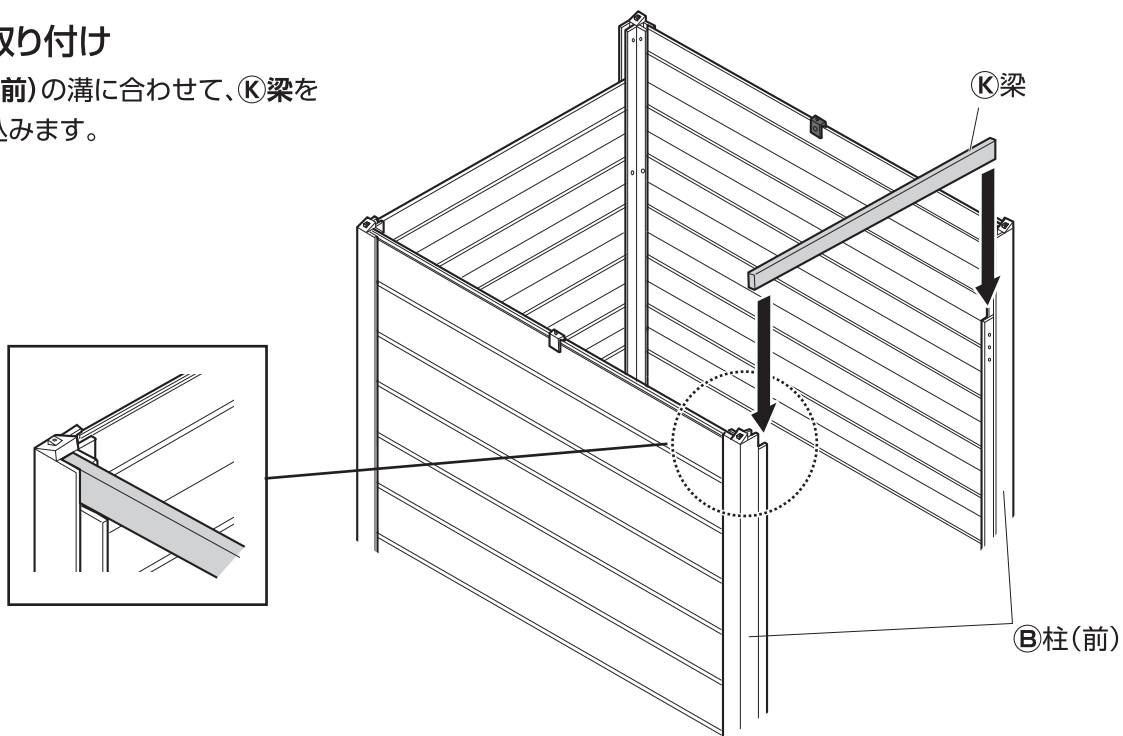
パネルと柱にすき間がないように取り付けてください。



組立方法

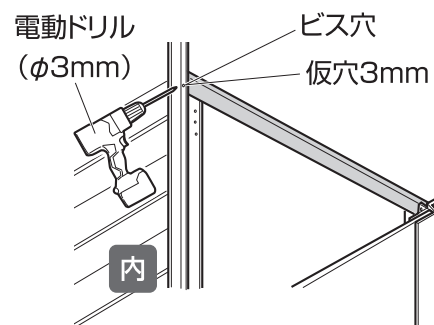
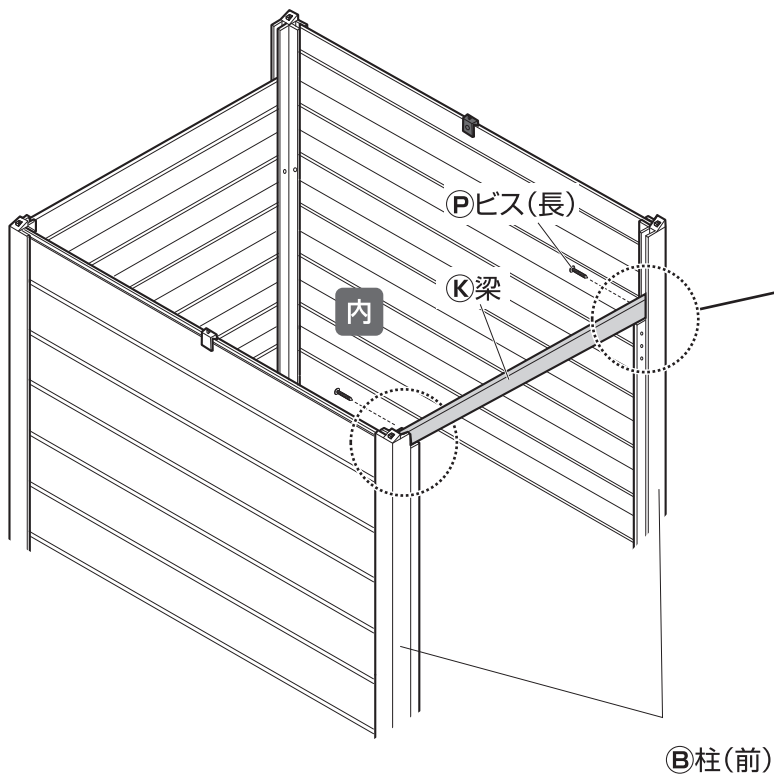
5 梁の取り付け

1. ⑧柱(前)の溝に合わせて、①K梁を挿し込みます。

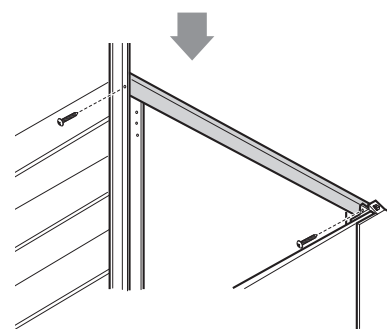


2. ⑧柱(前)に仮穴(3mm)を開けます。(計2カ所)
※あらかじめ小さい穴が開いています。

3. ①K梁と⑧柱(前)を②Pビス(長)で固定します。(計2カ所)

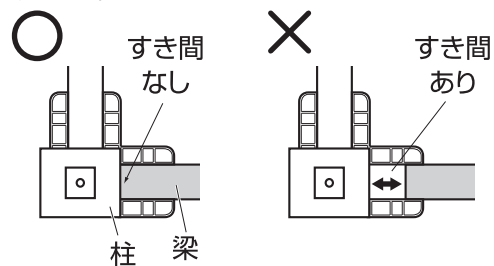


仮穴の深さ(目安) : 25mm
※表面まで貫通しないように注意。



⚠ 注意

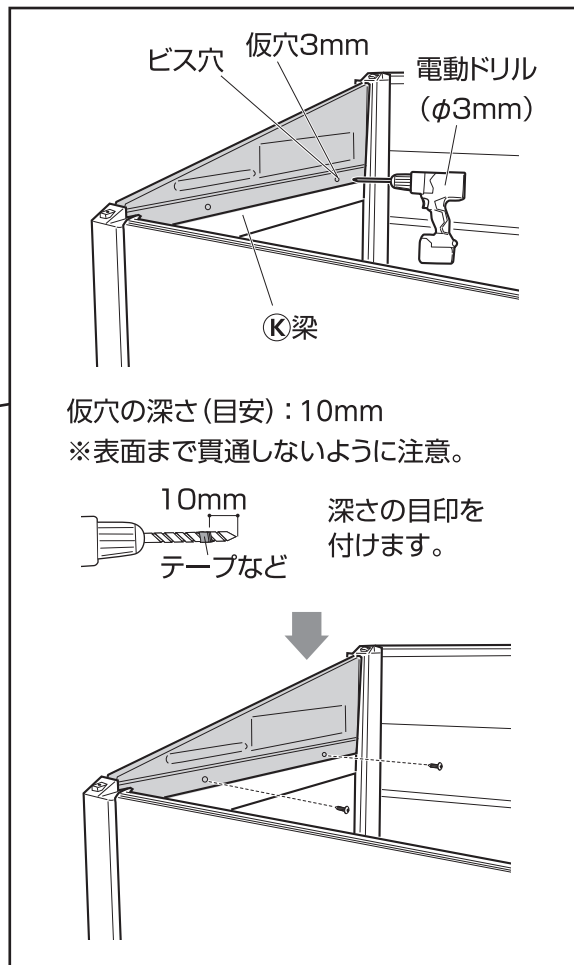
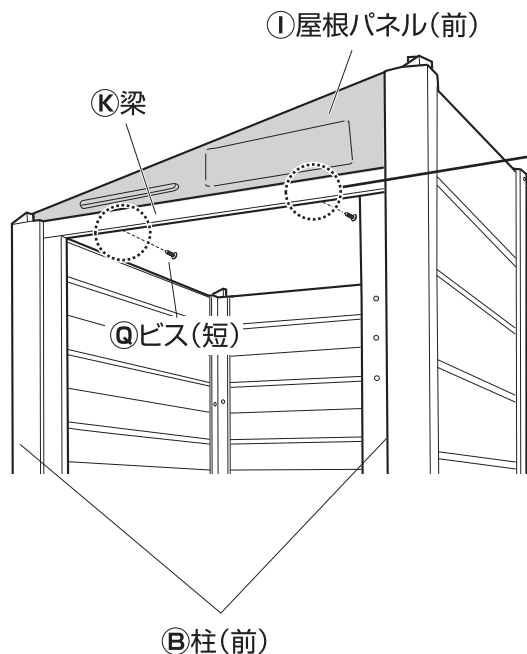
梁と柱にすき間がないように取り付けてください。



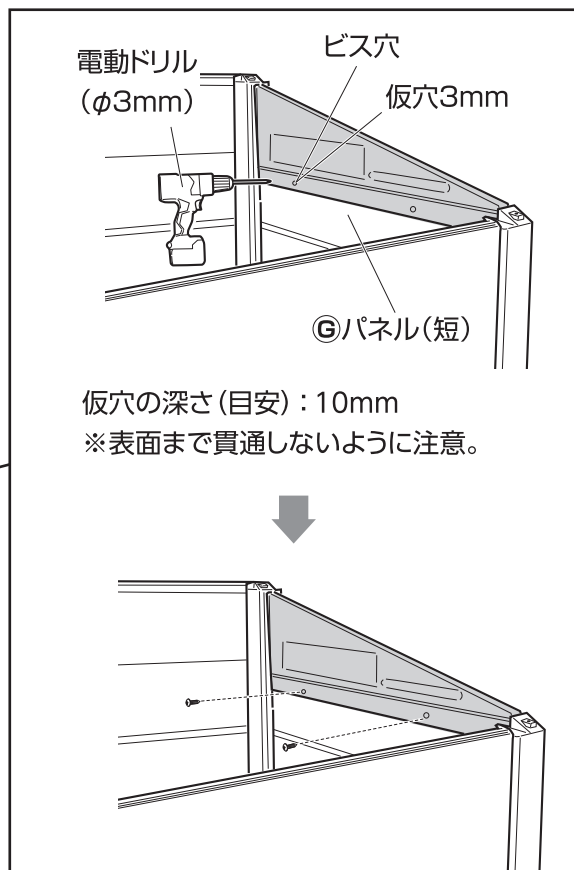
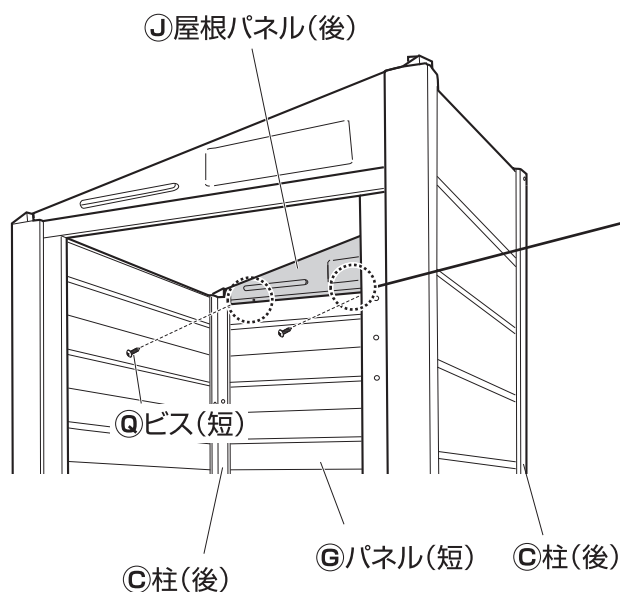
組立方法

6 屋根の取り付け

1. ⑧柱(前)に①屋根パネル(前)を取り付けます。
①屋根パネル(前)のビス穴に合わせて、⑨梁に
仮穴(3mm)を開けます。(計2カ所)
2. ①屋根パネル(前)を⑩ビス(短)で固定します。
(計2カ所)

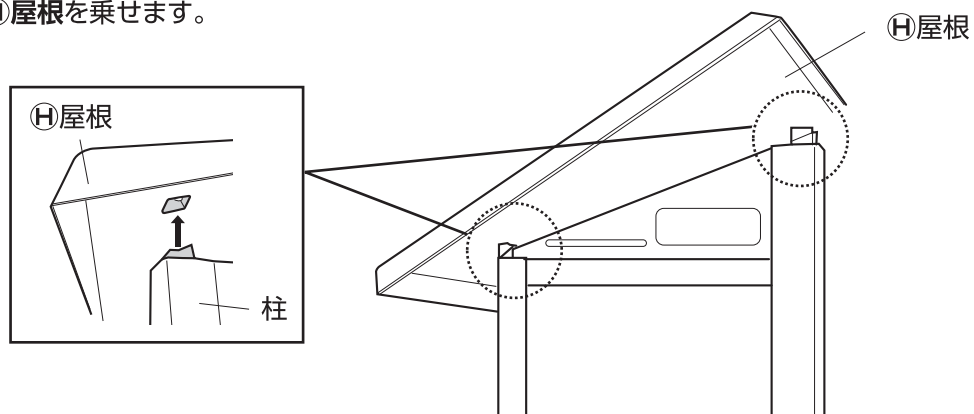


3. 同様に③柱(後)に、④屋根パネル(後)を取り付けます。
④屋根パネル(後)のビス穴に合わせて、⑥パネル(短)に
仮穴(3mm)を開けます。(計2カ所)
4. ④屋根パネル(後)を⑩ビス(短)で固定します。
(計2カ所)

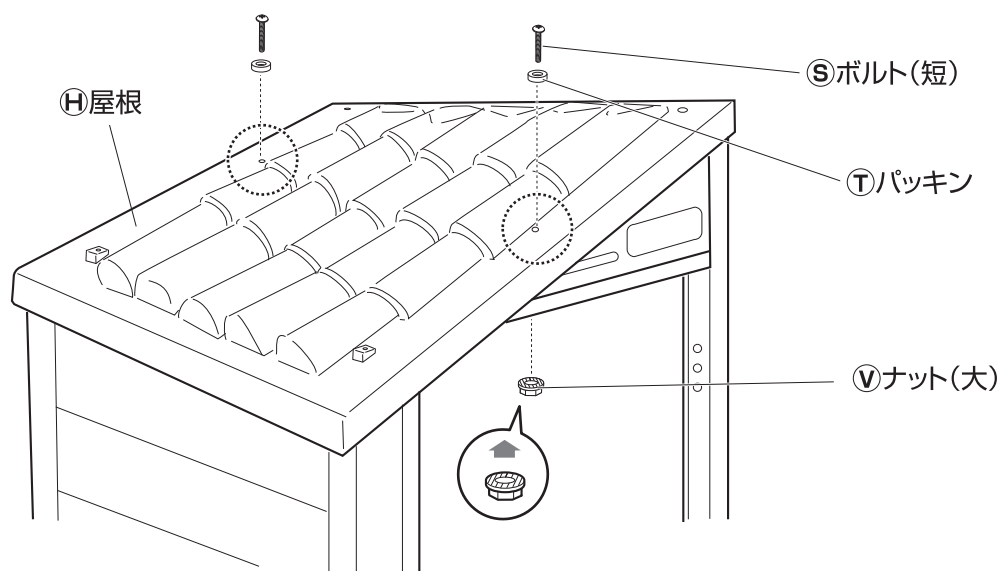


組立方法

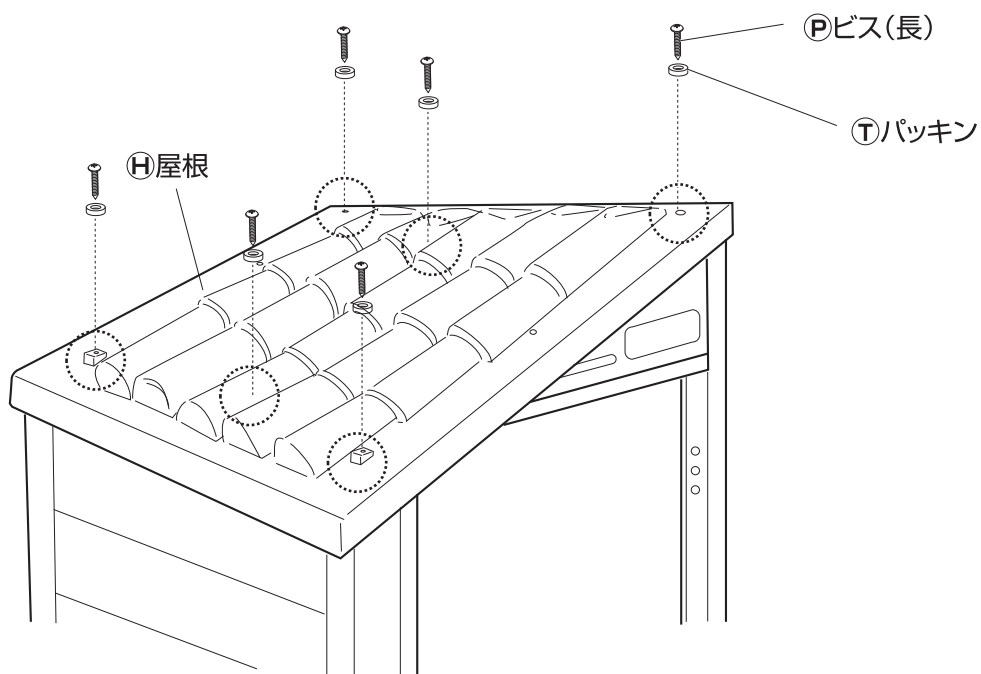
5. ㊦屋根を乗せます。



6. ㊦屋根を㊳ボルト(短)、㊴パッキン、㊵ナット(大)で固定します。(計2カ所)



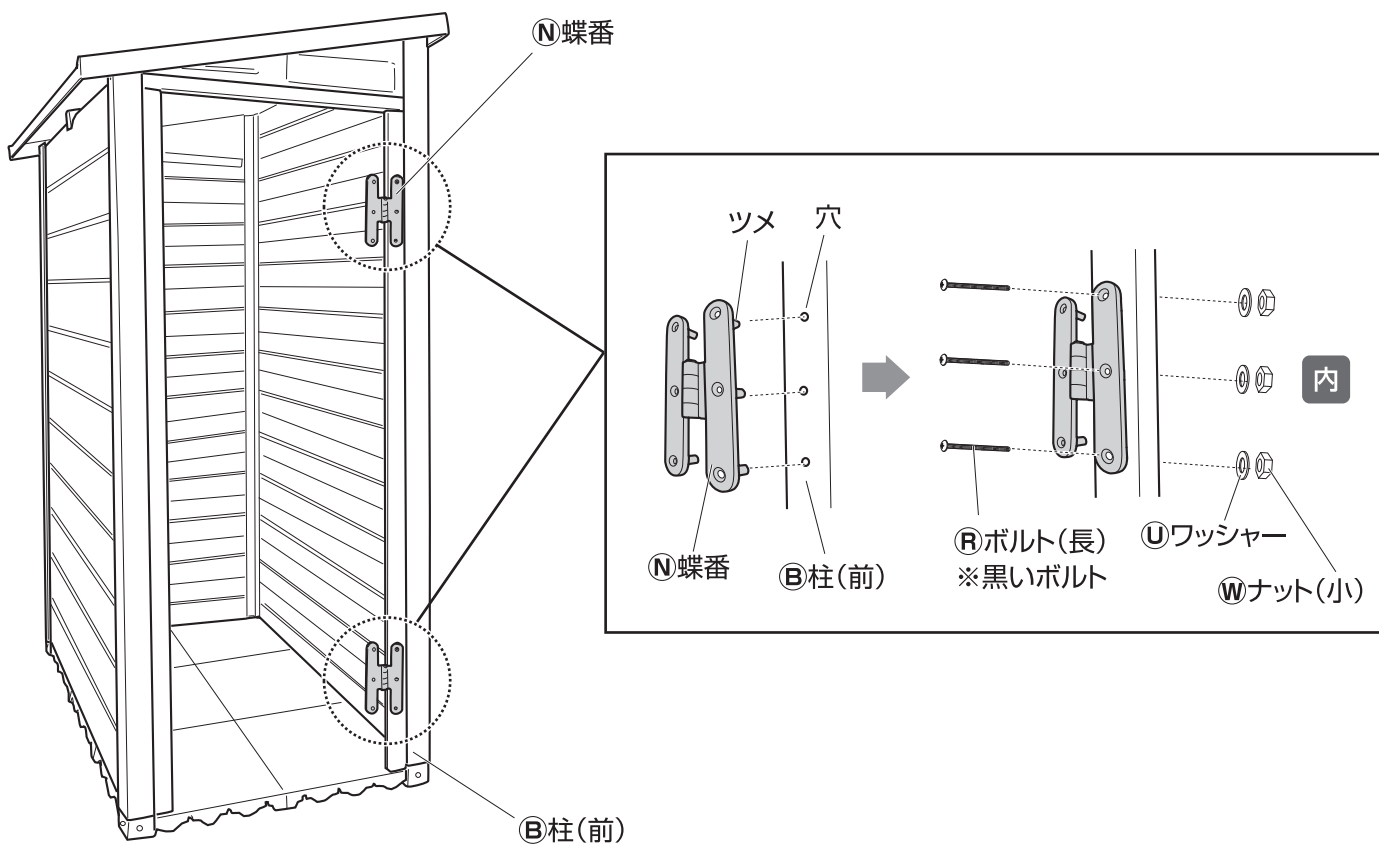
㊦屋根を㊰ビス(長)、㊴パッキンで固定します。(計6カ所)



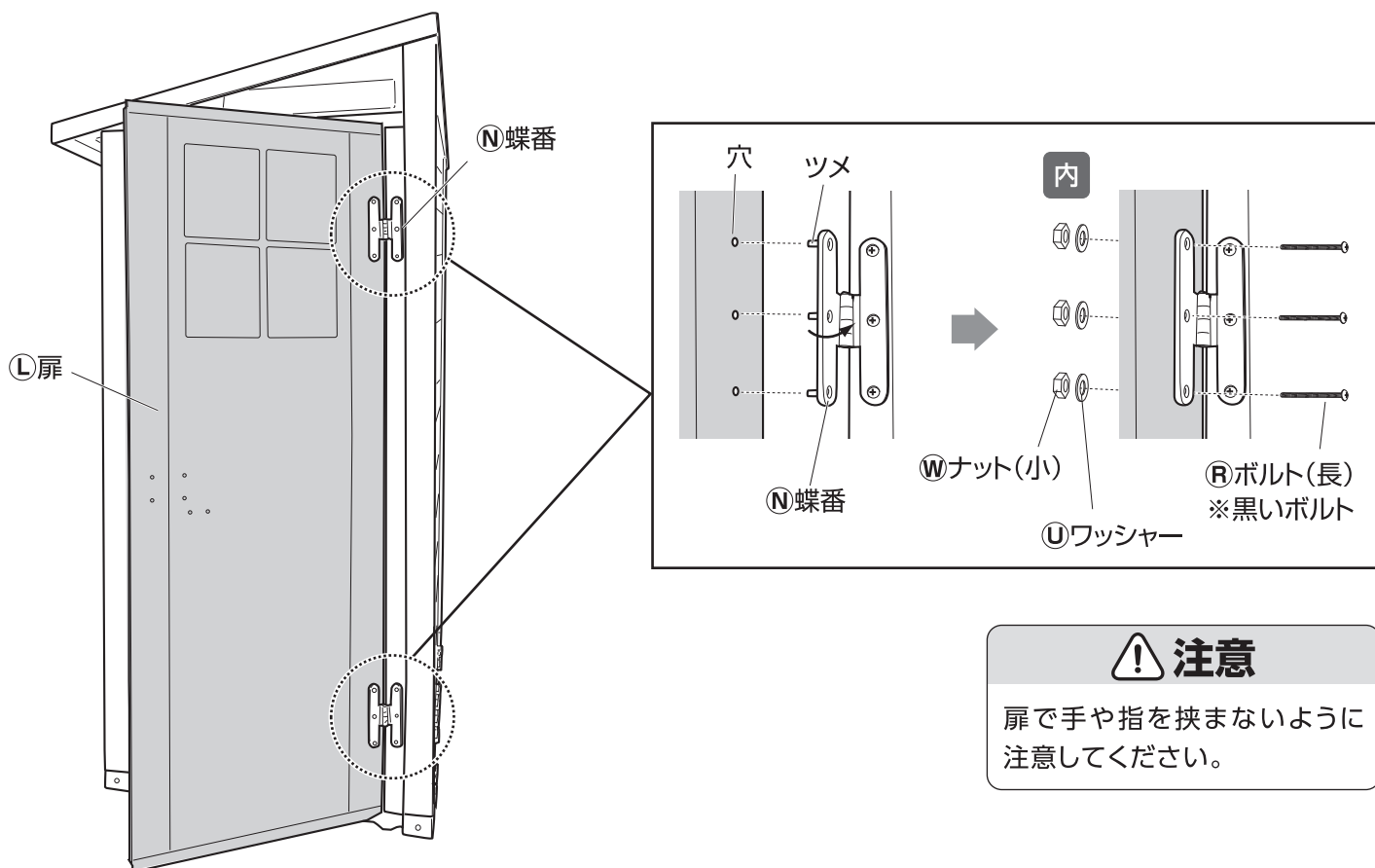
組立方法

7 扉の取り付け ※扉は右吊元、手前開きのみです。

1. ⑧柱(前)に⑨蝶番を⑩ボルト(長)、⑪ワッシャー、⑫ナット(小)で固定します。(計6カ所)



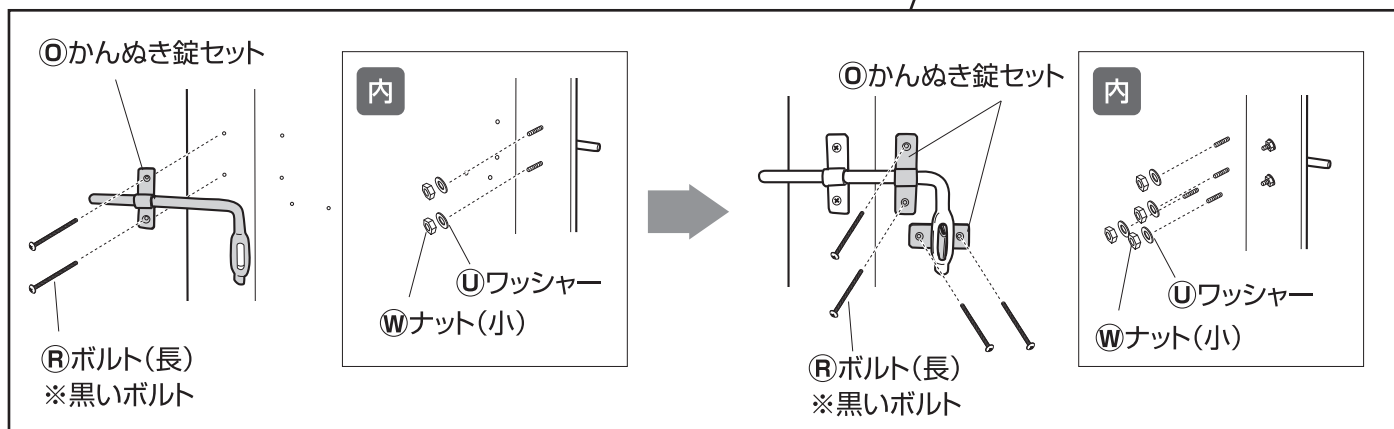
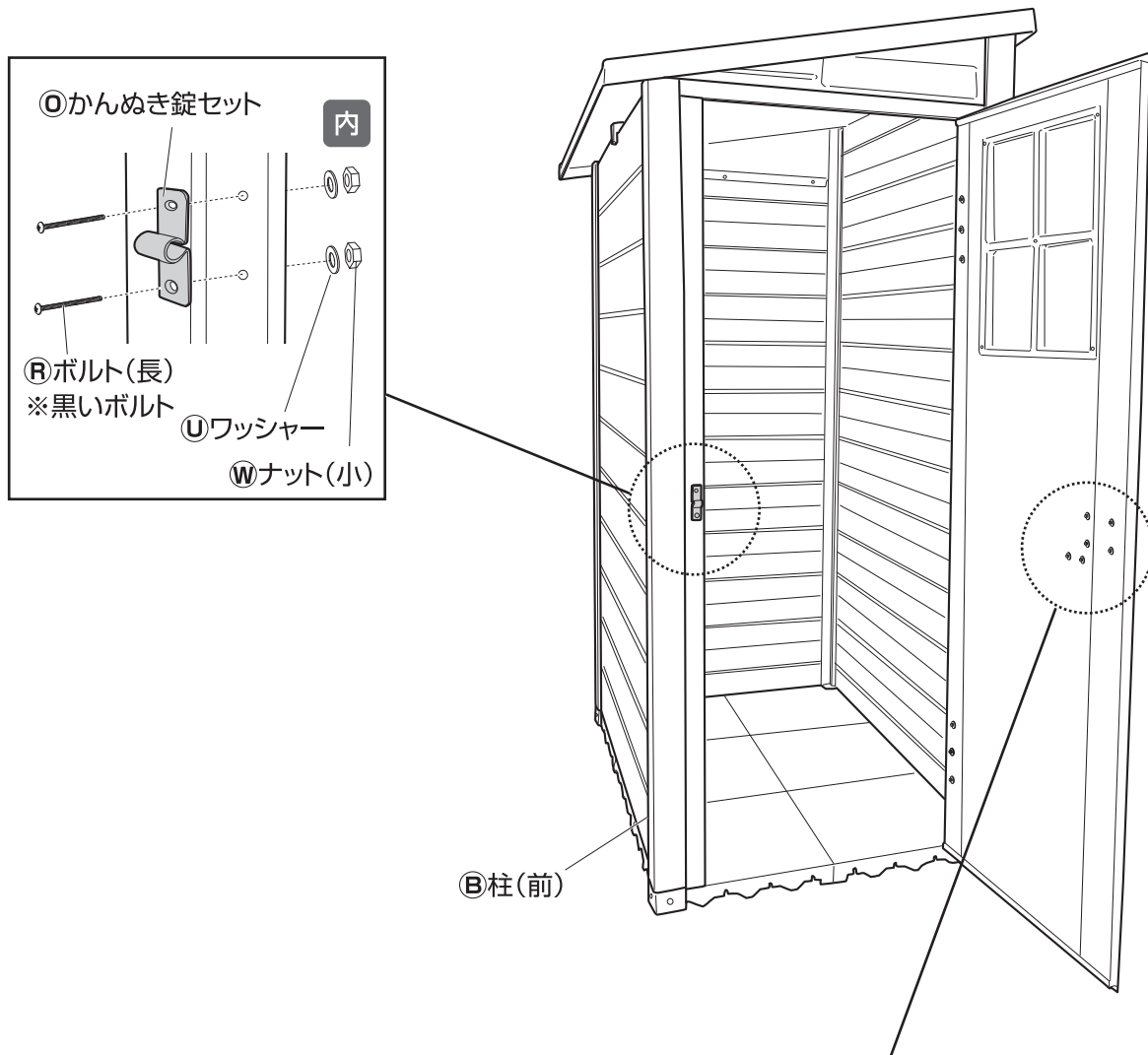
2. ⑬扉と⑨蝶番を⑩ボルト(長)、⑪ワッシャー、⑫ナット(小)で固定します。(計6カ所)



組立方法

8 かんぬき錠の取り付け

Ⓑ柱(前)とⒾ扉に⓪かんぬき錠セットをⓇボルト(長)、Ⓤワッシャー、Ⓦナット(小)で固定します。
(計8カ所)



組立方法

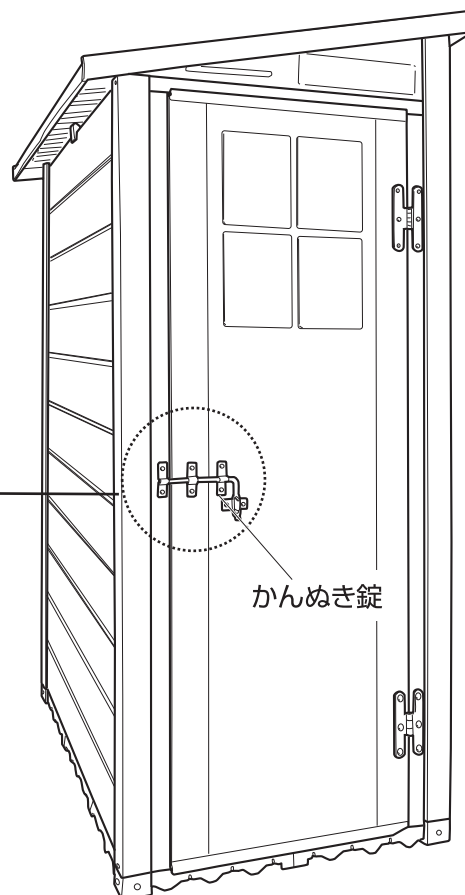
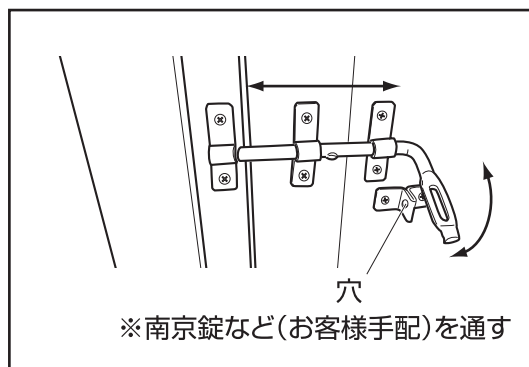
9 キャップの取り付け

- 1.「7 扉の取り付け」と「8 かんぬき錠の取り付け」で使用した⑨ナット(小)に、
⑩キャップをかぶせます。(計12カ所)
- 2.ガタツキがないか確認します。



かんぬき錠について

使用しないときは、かんぬき錠で施錠してください。
必要に応じて、南京錠など(お客様手配)を取り付けてください。
※施錠する際は、必ず中に人がいないか確認してください。



設置例

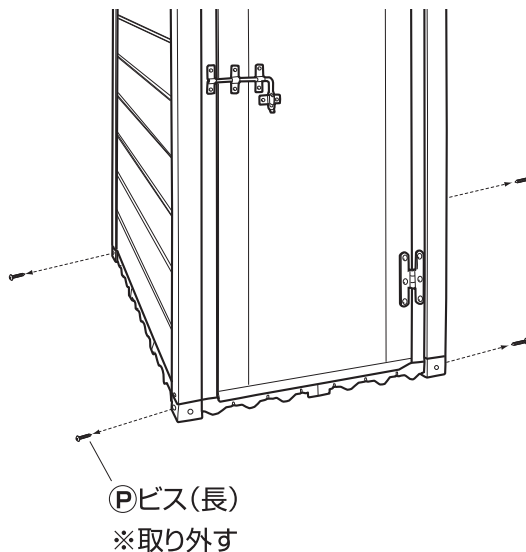
安全のため設置場所に応じて、固定することをおすすめします。

※金具、ボルト等はお客様でご用意ください。

1 ビスの取り外し

組立方法「3 柱の取り付け」(P.5) で使用した

Ⓟビス(長)を取り外します。



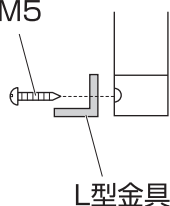
2 L型金具を取り付け

L型金具をⓅビス(長)で取り付けます。

地面側をアンカーボルト等で固定します。

Ⓟビス(長)

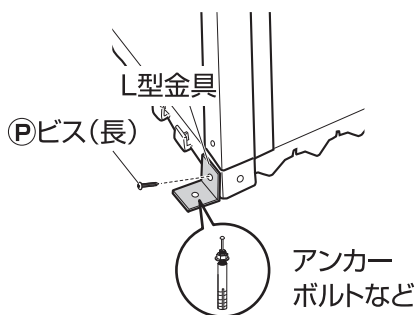
※M5



L型金具
(計4カ所)

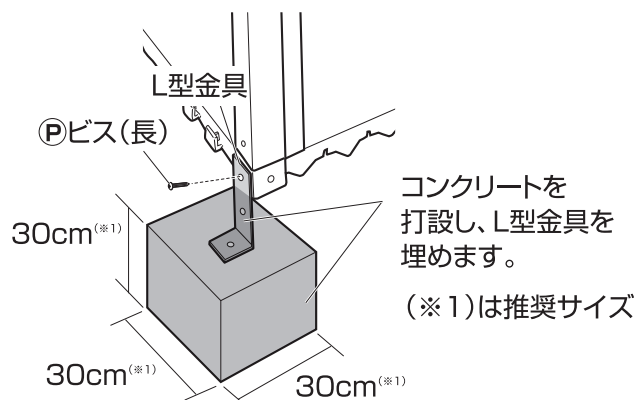


デッキやコンクリートの上に
設置する場合



※アンカーボルトは、使用するL型金具に応じた
サイズのものを選んでください。

土の上に設置する場合



品番	材質	寸法(cm)
PGS-02	塩化ビニル樹脂、ASA樹脂、アクリル樹脂 木粉、ポリプロピレン	外寸：幅92×奥行139.5×高さ202 間口：幅59.5×高さ173.5 内寸：幅76×奥行116×高さ177

- ◆部品の形状、仕様等が、出荷時期によって、予告なく若干変更される場合があります。ご了承ください。
- ◆ご不要になった商品は、地域の条例等に従って正しく処分してください。

定期点検・お手入れ

汚れを落とすとき

- 日常のお手入れは、乾いたやわらかい布でからぶきしてください。
- ホコリは乾いたやわらかい布で拭き取ってください。
- 著しい汚れを落とす場合は、うすめた中性洗剤を使用してください。

メンテナンスについて

- 安全のため、定期的(2~3カ月を目安)にガタツキやボルト、ナット、ビスにゆるみがないか確認してご使用ください。
- 長くお使いいただくためには、定期的なメンテナンスをおすすめします。

金属部分(かんぬき錠、蝶番)について

- サビを防ぐため粉体塗装をしていますが、小さいキズなどを発見した場合は、市販の塗料で補修することをおすすめします。
- 塗装される場合は、その塗料の使用説明に従って、風通しの良い場所(屋外など)で換気に注意して作業を行ってください。
- 塗装をする際は、ゴミ、汚れなどを落としてください。

使い方・お手入れなどのご相談は…

タカショー お客様サービスセンター

受付時間/月~金 AM9:00~PM5:00(祝日は除く)

通話料無料

こい よいにわ
0120-51-4128

【お客様サービスセンターにおけるお客様の個人情報のお取り扱いについて】

株式会社タカショーおよびタカショーグループ関連会社は、お客様の個人情報をご相談対応などに利用させていただき、ご相談内容は録音させていただきます。また、折り返し電話をさせていただくときのために、発信番号を通知いたしております。なお、個人情報は適切に管理し、業務上、正当な理由がある場合を除き、第三者に開示・提供いたしません。個人情報に関するお問い合わせは、お客様サービスセンターまでご連絡ください。