

# 取扱説明書（お客様保管用）

【品番】PGS-P02 【品名】イタリア製 収納庫用シェルフ 2枚組

この度は、弊社の商品をご購入いただきまして誠にありがとうございます。

本商品をご使用前に、この説明書をよくお読みいただき、正しくお使いください。

また、お読みになった後はいつでもご覧になれるよう、大切に保管してください。

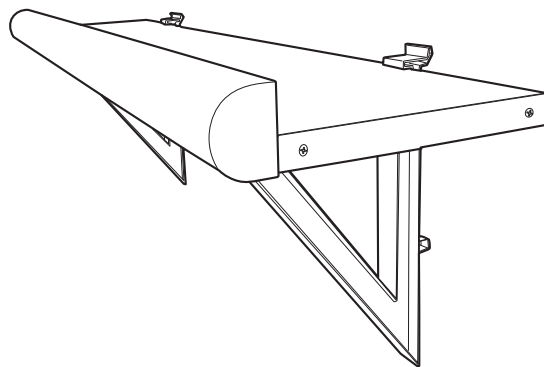
## 安全上のご注意 必ずお守りください

人への危害、財産への損害を防止するため、必ずお守りいただくことを説明しています。

誤った使い方をしたときに生じる危害や損害の程度を区分して、説明しています。

**警告** 「死亡や重傷を負うおそれがある内容」です。

**注意** 「軽傷を負うことや、財産の損害が発生するおそれがある内容」です。



お守りいただく内容を次の図記号で説明しています。

**禁止** してはいけない内容です。

**強制** 実行しなければならない内容です。

**警告** 死亡、重傷等のおそれあり

- 禁止**
- 運動具やお子様の遊具等、目的以外の使用や改造はしないでください。
  - ぶらさがったり、よりかかったり、のぼったりしないでください。特にお子様が遊ばないように注意してください。

**注意** けが、事故等のおそれあり

- 禁止**
- 以下のような場所で使用しないでください。破損や事故の原因となります。
    - ・危険な場所や通行の妨げになる場所、強い振動、衝撃のある場所
    - ・火気の近くや高温になる場所…熱の影響により、商品の变形や火災の原因となります。
  - すき間に手や指を入れないでください。
  - 無理な荷重をかけないでください。
  - 1カ所に強い荷重がかかる使い方をしないでください。ガタツキや破損の原因となります。

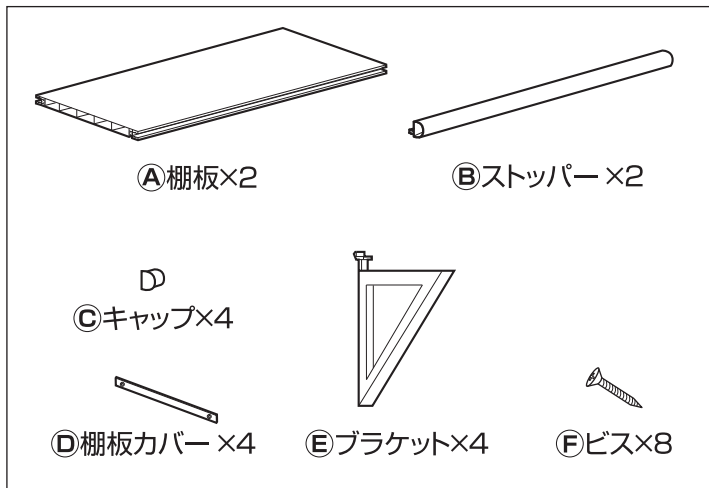
- 強制**
- 組み立ての際は、手や指を挟まないよう十分ご注意ください。
  - 組立手順に従い、ビスを確実に取り付けてください。組み立て完了後、ビスにゆるみがないか確認してください。ゆるんだままで使用すると危険です。
  - 組み立て完了後、ゴミや汚れを取り除いてください。
  - 商品が破損した場合は、使用を中止してください。破損したままで使用していると事故の原因となります。

## ご使用上のお願い

- 本商品は一般家庭での使用を目的としたものです。公共および商業施設での使用はご遠慮ください。
- 紫外線や汚れなどの影響により、使用中に変色する場合があります。

# 組立方法

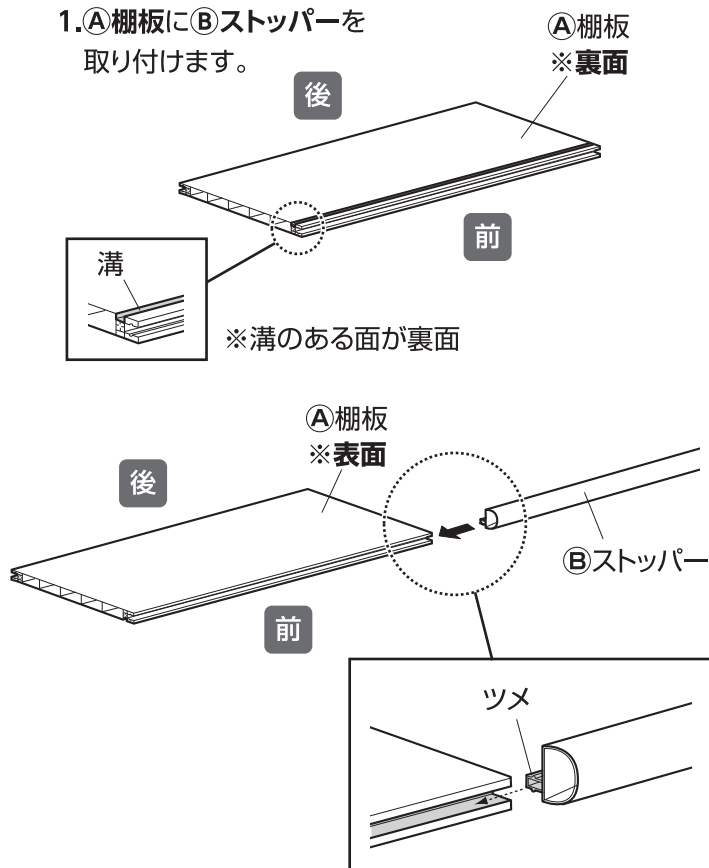
- 平坦な場所で、空き箱を下に敷いてから組み立てると商品に傷つきません。
- プラスドライバーをご用意ください。



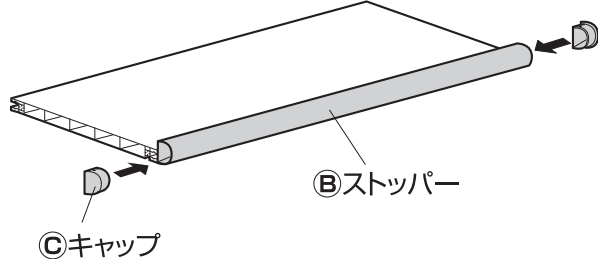
※棚1枚分の組み立て方法を示しています。

## 1 棚板の組み立て

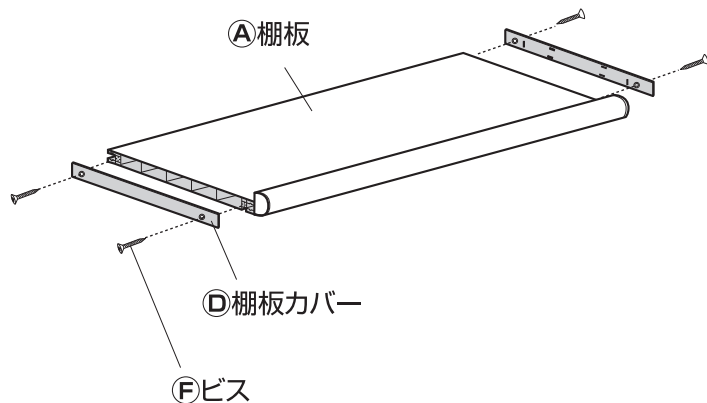
1. ①棚板に②ストッパーを取り付けます。



2. ②ストッパーに③キャップを取り付けます。



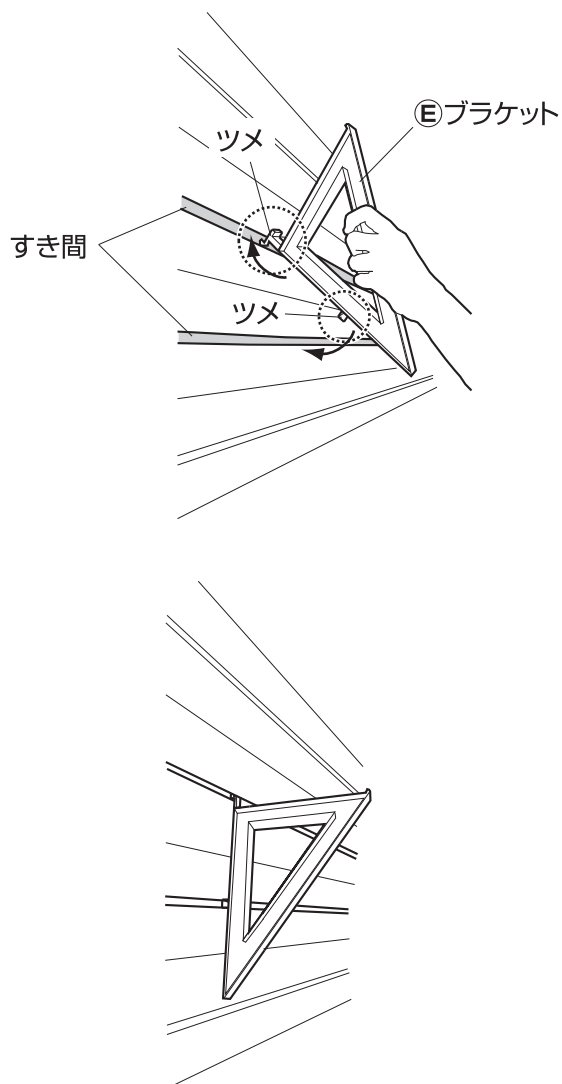
3. ①棚板に④棚板カバーを⑥ビスで固定します。  
(計4カ所)



## 2 棚板の設置

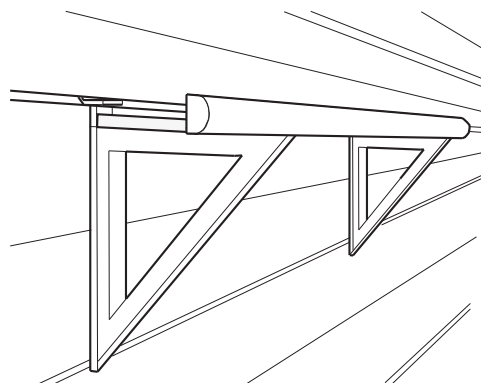
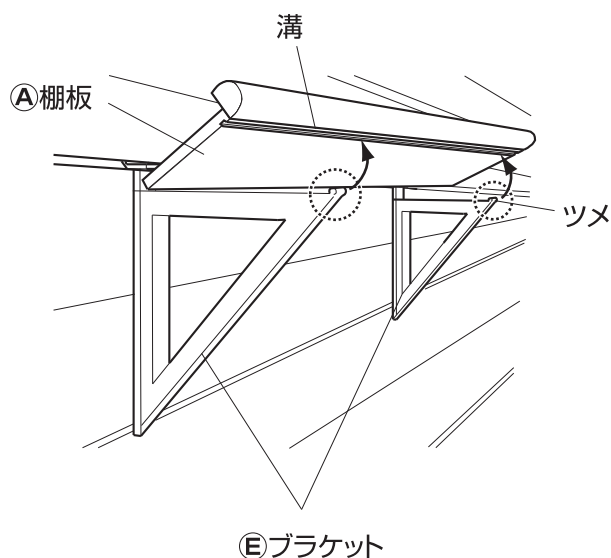
1. ⑤ブラケットのツメを収納庫本体の壁面に引っ掛けます。

※お好みの位置に取り付けてください。



# 組立方法

2. 同じ高さで、もう1カ所、**⑤**ブラケットを取り付けます。
3. **⑤**ブラケットのツメを**④**棚板の溝にはめ込みます。
4. ガタツキがないか確認します。



品番	材質	外形寸法 (cm)	耐荷重
PGS-P02	塩化ビニル樹脂	幅74×奥行19.5×高さ2 ※ブラケット、ストッパー含まず	10kgまで <sup>※1</sup>

(※1) 1枚当たりの均等荷重合計です。この値は実測値であり、保証値ではありません。

- ◆部品の形状、仕様等が、出荷時期によって、予告なく若干変更される場合があります。ご了承ください。
- ◆ご不要になった商品は、地域の条例等に従って正しく処分してください。

## 定期点検・お手入れ

### 汚れを落とすとき

- 日常のお手入れは、乾いたやわらかい布でからびぎしてください。
- ホコリは乾いたやわらかい布で拭き取ってください。
- 著しい汚れを落とす場合は、うすめた中性洗剤を使用してください。

### メンテナンスについて

- 安全のため、定期的(2~3カ月を目安)にガタツキやビスにゆるみがないか確認してご使用ください。
- 長くお使いいただくためには、定期的なメンテナンスをおすすめします。

使い方・お手入れなどのご相談は…

**タカショー お客様サービスセンター**

受付時間/月～金 AM9:00～PM5:00 (祝日は除く)

通話料無料

こい よいにわ  
**0120-51-4128**

### 【お客様サービスセンターにおけるお客様の個人情報のお取り扱いについて】

株式会社タカショーおよびタカショーグループ関連会社は、お客様の個人情報をご相談対応などに利用させていただき、ご相談内容は録音させていただきます。また、折り返し電話をさせていただくときのために、発信番号を通知いただいております。なお、個人情報は適切に管理し、業務上、正当な理由がある場合を除き、第三者に開示・提供いたしません。個人情報に関するお問い合わせは、お客様サービスセンターまでご連絡ください。