

〈品番〉

〈品名〉

PWC-02

パワーウッド室外機カバー(大)

取扱説明書(お客様保管用)

GADIS

T-1411110-TL 1/2

この度は、当社の商品をご購入いただきまして誠にありがとうございます。本商品のご使用前に、この説明書をよくお読みいただき、正しくお使いください。

また、お読みになった後はいつでもご覧になれるよう、大切に保管してください。

▲ 使用上のご注意

ここに書かれた内容は、あなたや他の人への危害や損害を未然に防ぐための重要な内容です。安全にお使いいただくために、必ずお守りください。

- 商品の組み立て等については必ず本取扱説明書に従って行ってください。
- 運動具やお子様の遊具等、目的以外の使用や改造はしないでください。

【組み立て時のご注意】

- 平地で組み立ててください。安全のため、2人以上で作業を行ってください。
- 組み立ての際は、手や指を挟まないよう十分ご注意ください。
- 組立手順に従い、すべてのネジを確実に締めてください。
組み立て完了後、ネジにゆるみがないか確認してください。ゆるんだままで使用すると危険です。
- ネジ取付時、必要以上に締めないでください。●組み立て完了後、ゴミや汚れを取り除いてください。

【使用時のご注意】

- 以下のような場所で使用しないでください。破損や事故の原因となります。
 - ・危険な場所や通行の邪魔になると思われる場所、強い振動、衝撃のある場所
 - ・床に小石や砂利の多い場所や、傾斜や段差のある不安定な場所
 - ・風の強い場所、高い場所…強風時に倒れたり、落下すると危険です。
 - ・火気の近くや高温になる場所…熱の影響により、商品の変形や火災の原因になります。
- すき間に手や指を入れないでください。●床にキズがつく場合がありますので、移動の際は引きずらないようにしてください。
- 安定性向上のため、重い物は下段にのせてください。
- 重い物等を置いて、1カ所に強い荷重がかからないように十分ご注意ください。ガタツキや転倒の原因となり危険です。
- 危険ですから、商品の上に踏み台代わりとして立ったり、座ったり、寄りかかたりしないでください。破損や事故の原因になります。
- 天然木は風化してささくれ等ができる場合がありますので、ご注意ください。
- 樹液が出る場合がありますので、衣類など汚さないようご注意ください。
特に汗など水分を含んだ衣類は汚れが付着する恐れがあります。
- お客様による改造は危険ですでおやめください。

ご理解ください

- 本商品は一般家庭での使用を目的としたものです。公共および商業施設での使用はご遠慮ください。
- 紫外線などさまざまな理由により、塗装の変色、劣化が進みます。
- 屋外で使用される際、紫外線などにより劣化が進みますので、定期的にメンテナンスすることをおすすめします。
また破損、割れが確認された場合、事故防止のため、処分してください。(地域の条例等に従って正しく処分してください)
- 同じ材質の木材でも、成長の場所や過程の違いで少しずつ変化が起こるため、仕上がり後の色調や、色の濃さに違いが生じます。
- 製造は十分に乾燥させた材料を使用していますが、木目の入り方や、湿気、紫外線などによる経年変化により、曲がり、反り、割れが生じることがあります。
- 天然素材のため、においがすることがあります。
- 気候条件、設置条件により変色、変質、カビ、または割れが発生することがあります。
- 素材の性質上、サビや劣化、退色は避けられません。 ●ハンドメイド商品のため、色および形状等がバラつく場合があります。
- 本商品は塗装をしておりますが、設置場所の環境(塩害を受けやすい沿岸部付近、車の排気ガスを受けやすい場所)により、変色や腐食の進行を早めることがあります。また、接合部や小さなキズから錆びることがあります。

定期点検・お手入れ時のご注意

汚れを落とすとき

- 日常のお手入れは、乾いたやわらかい布でからぶきしてください。
- 著しい汚れを落とす場合は、うすめた中性洗剤を使用してください。

メンテナンスについて

- 安全のため、定期的(2~3カ月を目安)にガタツキやネジにゆるみがないか確認してご使用ください。
- 木部表面が変色したり、割れの原因となるため、濡れたときは速やかにふき取ってください。
- 雨、湿気、紫外線により商品から樹液、ヤニが流れ落ちる場合があります。樹液、ヤニが出たときは、乾いた布でふき取るか、乾燥して硬くなってからサンドペーパーなどで磨いてください。
- サビを防ぐため粉体塗装をしていますが、小さいキズなどを発見した場合は、市販の塗料で補修することをおすすめします。
- 塗装される場合は、その塗料の使用説明に従って、風通しの良い場所(屋外など)で換気に注意して作業を行ってください。
- 塗装をする際はゴミ、汚れなどを落としてください。 ●長くお使いいただくためには、定期的なメンテナンスをおすすめします。

木製部分のお手入れ方法例

ご用意いただく物
木材保護塗料、ハケ、サンドペーパー、ふき取り用布、新聞紙

- 1.濡れ雑巾などで表面をふき、ドロや汚れ、ホコリなどを落としてください。
 - 2.表面や角のささくれ等は、サンドペーパーで研磨し、できるだけ滑らかに調整してください。
 - 3.表面が乾燥したら、1回目の塗装をハケなどで行って、乾燥させます。
 - 4.2回目の塗装をハケなどで行った後、布などで表面にすり込みます。
 - 5.細かいサンドペーパーで仕上げの研磨を行い、必要に応じて保護塗料を少し染み込ませた布でふきあげてください。
 - 6.塗装後、1日以上乾燥させてください。
- ※表面加工をほどこしておりますが、半年に1回(お住まいの環境によって異なります)は市販の木材保護塗料等を上塗りすることをおすすめします。
- ※お手入れ用塗料に関しては、ホームセンターなどでお問い合わせください。
- ※塗装を行うときは周囲が汚れないように新聞紙で覆うなどして作業を行ってください。
- ※詳細な塗装方法についてはご使用になる塗料の取扱説明書に従って、風通しの良い場所(屋外など)で換気に注意して作業を行ってください。

品番	材質	外形寸法(mm)
PWC-02	本体：天然木 (表面処理 / アクリル樹脂塗装)	幅1020×奥行440×高さ950

- ◆部品の形状、仕様等が、出荷時期によって、予告なく若干変更される場合があります。ご了承ください。
- ◆ご不要になった商品は、地域の条例等に従って正しく処分してください。

MADE IN CHINA

株式会社タカショー

本社 〒642-0017 和歌山県海南市南赤坂20-1
 TEL. 073-482-4128(代) FAX. 073-486-2560(代)
<http://gardening-life.com/>

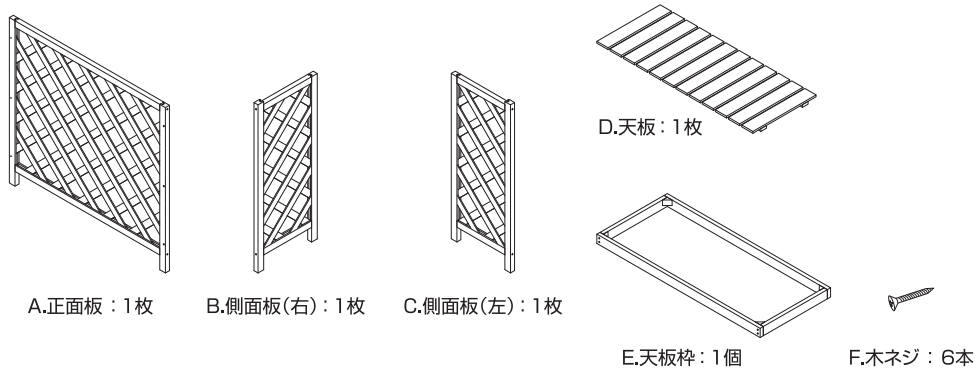
お客様サービスセンター

通話料無料 0120-51-4128 こいよいよにお

受付時間/月~金 AM9:00~PM5:00(祝日は除く)

部品の確認

部品の種類と数をお確かめください。

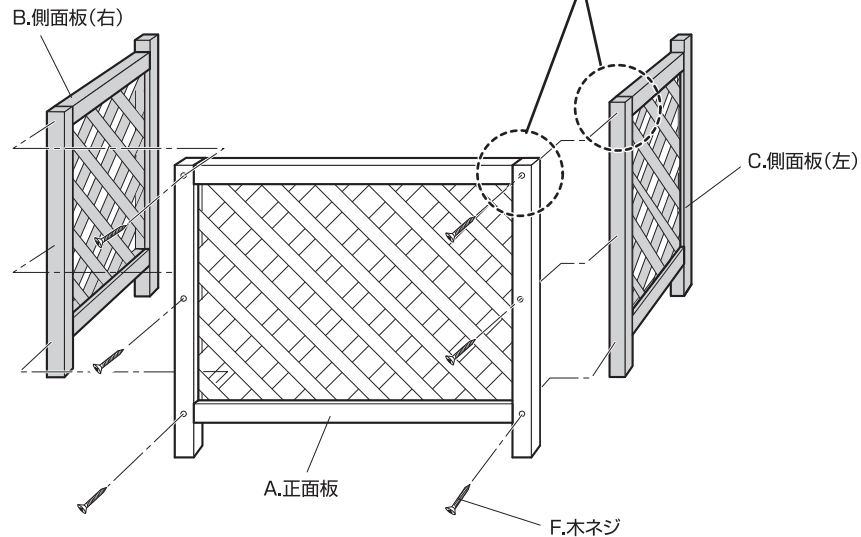
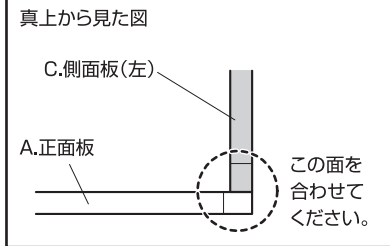


組立方法

※必要工具：手締め用のドライバーをご用意ください。
 ※平坦な場所で、空き箱を下に敷いてから組み立てるとキズつきません。

1 正面板に側面板を取り付けます

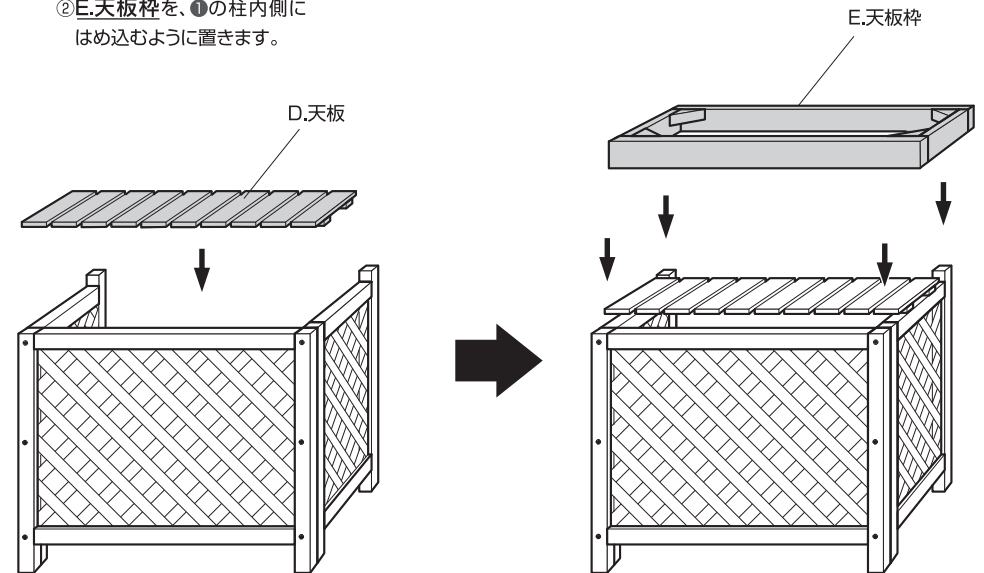
A.正面板とB.側面板(右)、C.側面板(左)を
 F.木ネジで取り付けます。(計6カ所)



組立方法

2 天板と天板枠を取り付けます

- ① D.天板をのせます。
- ② E.天板枠を、①の柱内側に
はめ込むように置きます。



3 ガタツキがないか確認します

全体のバランスを整えます。
 ガタツキがないか確認の上、使用してください。

