

【品番】SHR-H05□K 【品名】EGプッシュハンギングパラソル 2.5m 替布

この度は、弊社の商品をご購入いただきまして誠にありがとうございます。本商品をご使用前に、この説明書をよくお読みいただき、正しくお使いください。また、お読みになった後はいつでもご覧になれるよう、大切に保管してください。

※品番の「□」には、カラーを示すアルファベットが入ります。


## 安全上のご注意 必ずお守りください


人への危害、財産への損害を防止するため、必ずお守りいただくことを説明しています。


誤った使い方をしたときに生じる危害や損害の程度を区分して、説明しています。

お守りいただく内容を次の図記号で説明しています。


 **警告** 「死亡や重傷を負うおそれがある内容」です。

 してはいけない内容です。


 **注意** 「軽傷を負うことや、財産の損害が発生するおそれがある内容」です。

 実行しなければならない内容です。


 **警告** 死亡、重傷などのおそれあり

-  禁止
- 運動具やお子様の遊具等、目的以外の使用や改造はしないでください。

 **注意** けが、事故などのおそれあり

-  禁止
- 以下のような場所で使用しないでください。破損や事故の原因となります。
    - ・ベランダなどの風の影響を受けやすい場所、風の強い場所、高い場所…強風時に倒れたり、落下すると危険です。※2階以上には設置しないでください。

- ・火気の近くや高温になる場所…熱の影響により、商品の変形や火災の原因になります。
- 無理な荷重をかけないでください。
- 積雪地域では使用しないでください。積雪地域以外でも万一、本体に雪が積もった場合は除雪してください。

-  強制
- 平地で組み立ててください。
  - 安全のため組み立ては2人以上で行ってください。
  - 組み立ての際は、手や指を挟まないよう十分ご注意ください。
  - ネジ取付時、必要以上に締めないでください。
  - 組み立て完了後、ゴミや汚れを取り除いてください。
  - 商品本体から離れる時はパラソルを閉じてください。
  - 気象状況により、予期しない突風の発生が考えられま

- す。使用中に、万一、危険を感じた場合はすみやかにパラソルを閉じて、ウエイトを取り外し、安全な場所に収納してください。強風時はパラソルに大きな力が働き、取り付けしている構造物や生地本体を破損したり、事故につながる可能性があります。
- 商品が破損した場合は、使用を中止してください。破損したままで使用していると事故の原因となります。

## ご使用上のお願い

- 本商品は一般家庭での使用を目的としたものです。公共および商業施設では使用しないでください。
- 生地に防水性はありません。
- 生地が雨などで濡れた場合、カビなどの発生を抑えるため、晴天時に屋外でしっかりと乾かしてください。
- サビが衣類等に付かないようご注意ください。
- 紫外線の影響により、生地が変色します。
- ハンドメイド商品のため、形状がバラつく場合があります。
- 長くご使用いただくため、ご使用後は雨、風、日光の当たらない場所に収納する、またはカバー等をかけて保管することをおすすめします。

# パラソル生地の変換方法

- 作業用手袋、手締用のプラスドライバー、脚立をご用意ください。

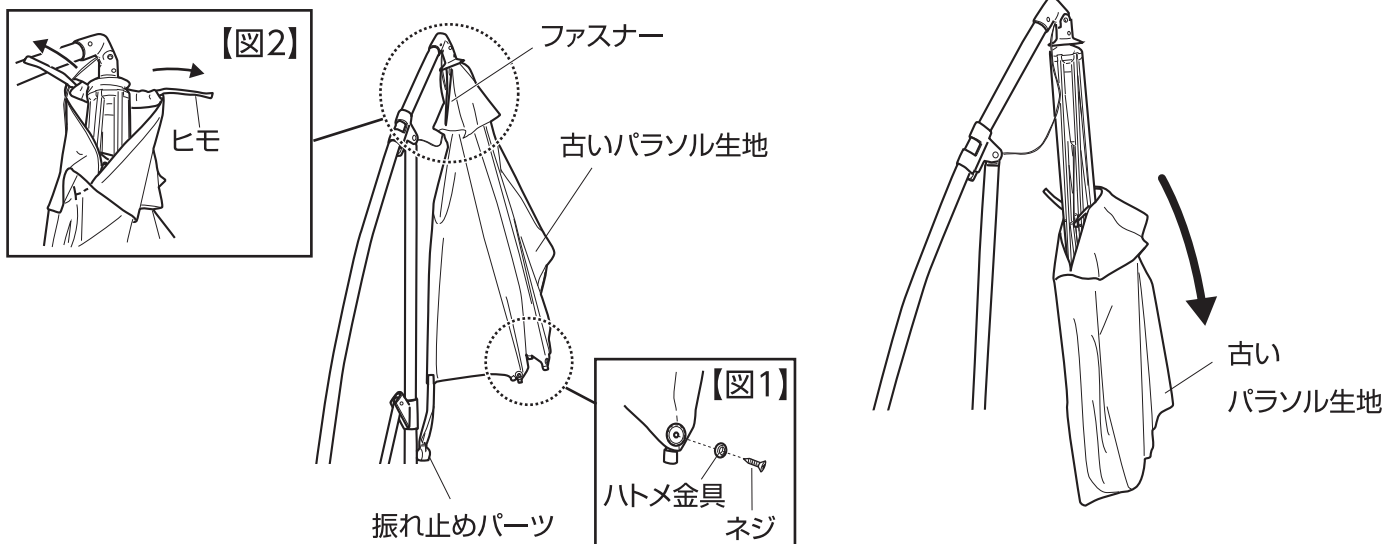
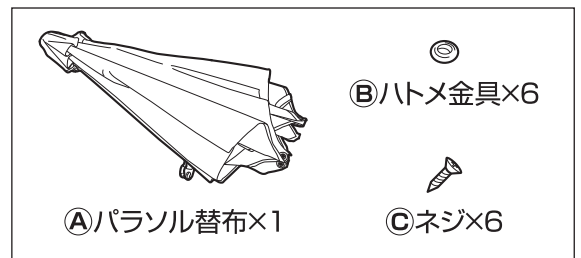
EGプッシュハンギングパラソル2.5m専用の替布です。他のパラソルには使用できません。

## ⚠ 注意

- 脚立を使つての高所作業が必要です。身体の変数、手足元の位置を確認し、落下等の事故に注意してください。
- ハトメ金具の縁が鋭利になつてゐるため、指などをケガするおそれがあります。取り扱いに注意してください。

## 1 古いパラソル生地を外します

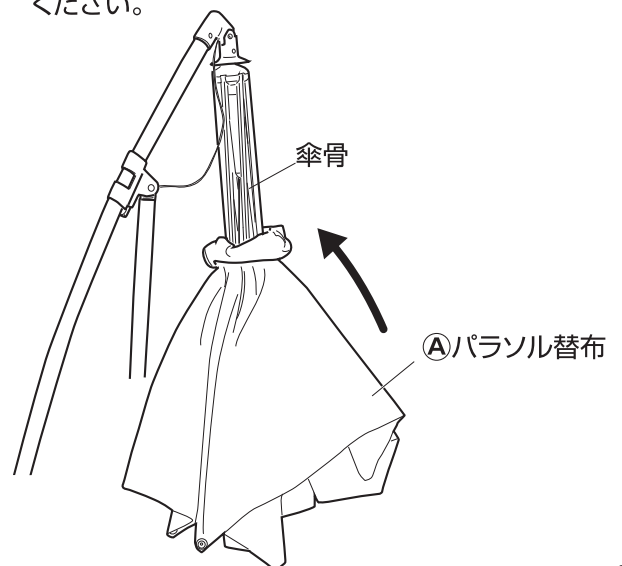
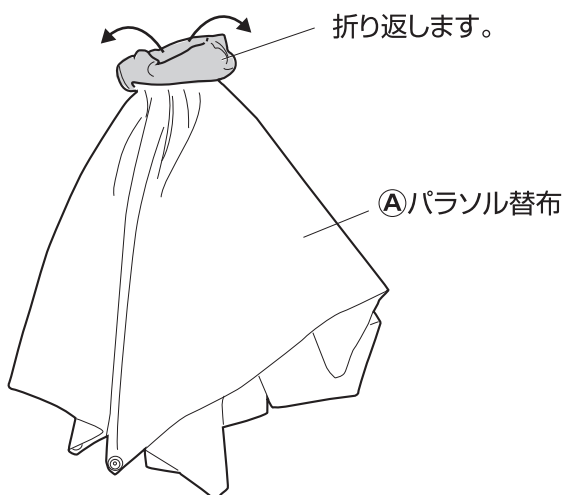
- 1.パラソル生地のネジとハトメ金具を外します。(計6カ所)【図1】  
※あらかじめ、振れ止めパーツを取り外してください。
- 2.パラソル生地のファスナーを開き、ヒモをほどきます。【図2】
- 3.パラソル生地を外します。



## 2 パラソル替布を取り付けます

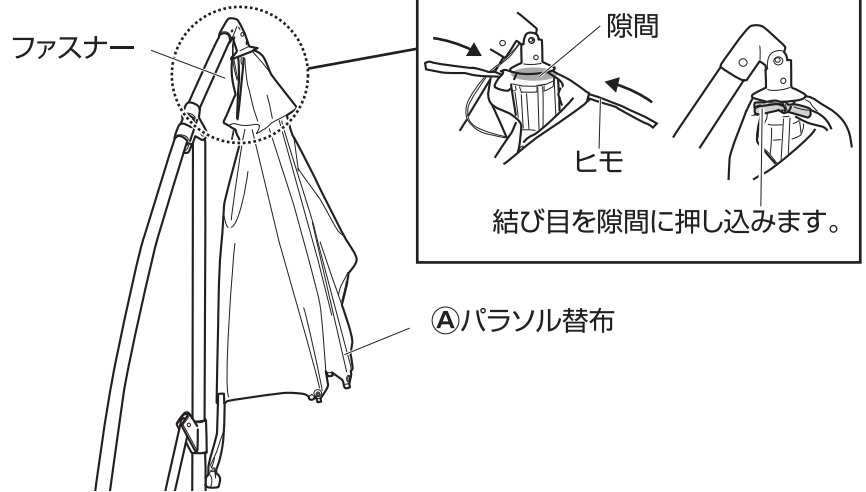
- 1.①パラソル替布のファスナーを開き、取り付け口を大きく広げます。  
※上部を折り返すと、作業がスムーズです。

- 2.傘骨に①パラソル替布を通します。  
※傘骨が外側に飛び出さないように注意してください。

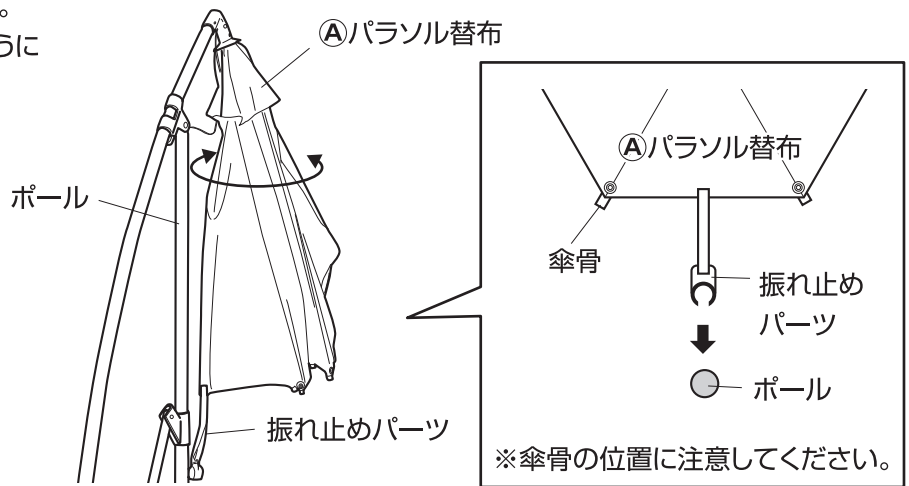


# パラソル生地の交換方法

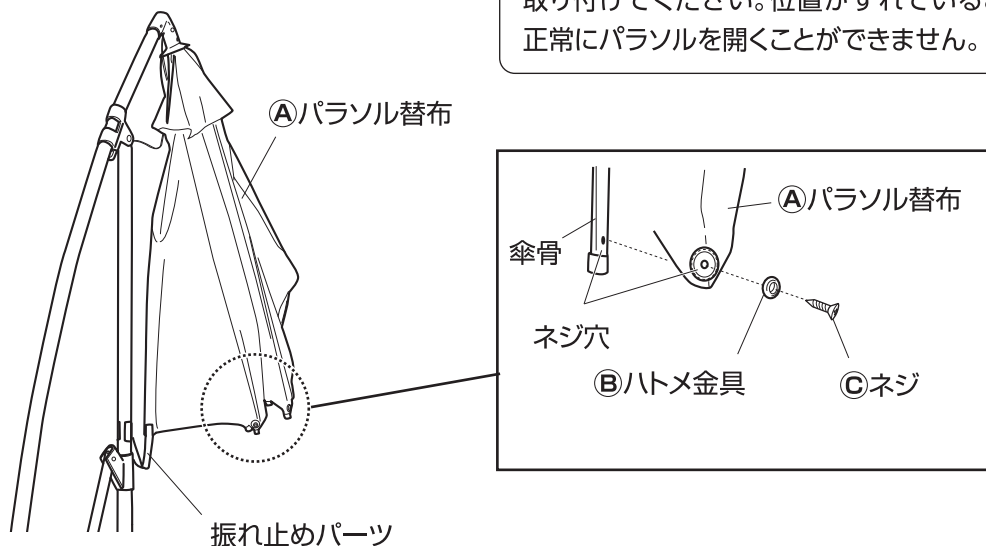
3. ①パラソル替布のヒモを結び、ファスナーを閉じます。



4. ①パラソル替布の位置を調整します。  
※振れ止めパーツがポール側にくるようにします。



5. 傘骨と①パラソル替布のネジ穴を合わせ、③ネジと②ハトメ金具で固定します。(計6カ所)



## ⚠ 注意

振れ止めパーツから1番近い傘骨から順番に取り付けてください。位置がずれていると、正常にパラソルを開くことができません。

| 品番        | 材質     | 外形寸法(cm)   |
|-----------|--------|------------|
| SHR-H05□K | ポリエステル | 幅250×奥行250 |

※品番の“□”には、カラーを示すアルファベットが入ります。

◆部品の形状、仕様等が、出荷時期によって、予告なく変更される場合があります。ご了承ください。

◆ご不要になった商品は、地域の条例等に従って正しく処分してください。

## 定期点検・お手入れ

### 汚れを落とすとき

- 日常のお手入れは、乾いたやわらかい布でからぶきしてください。
- 著しい汚れを落とす場合は、うすめた中性洗剤を使用してください。

### メンテナンスについて

- 安全のため、定期的(2～3カ月を目安)にネジにゆるみがないか確認してご使用ください。
- 長くお使いいただくためには、定期的なメンテナンスをおすすめします。

使い方・お手入れなどのご相談は…

**タカショー お客様サービスセンター**

受付時間/月～金 AM9:00～PM5:00 (祝日は除く)

**通話料無料**

こい よいにわ  
**0120-51-4128**

### 【お客様サービスセンターにおけるお客様の個人情報のお取り扱いについて】

株式会社タカショーおよびタカショーグループ関連会社は、お客様の個人情報をご相談対応などに利用させていただき、ご相談内容は録音させていただきます。

また、折り返し電話をさせていただくときのために、発信番号を通知いたしております。

なお、個人情報は適切に管理し、業務上、正当な理由がある場合を除き、第三者に開示・提供いたしません。

個人情報に関するお問い合わせは、お客様サービスセンターまでご連絡ください。