

取扱説明書（お客様保管用）

【品番】SHR-S23 【品名】ガーデンパラソル 2.3m

この度は、弊社の商品をご購入いただきまして誠にありがとうございます。  
本商品をご使用前に、この説明書をよくお読みいただき、  
正しくお使いください。  
また、お読みになった後はいつでもご覧になれるよう、  
大切に保管してください。

**安全上のご注意** 必ずお守りください


人への危害、財産への損害を防止するため、必ずお守りいただくことを説明しています。


誤った使い方をしたときに生じる危害や損害の程度を区分して、説明しています。

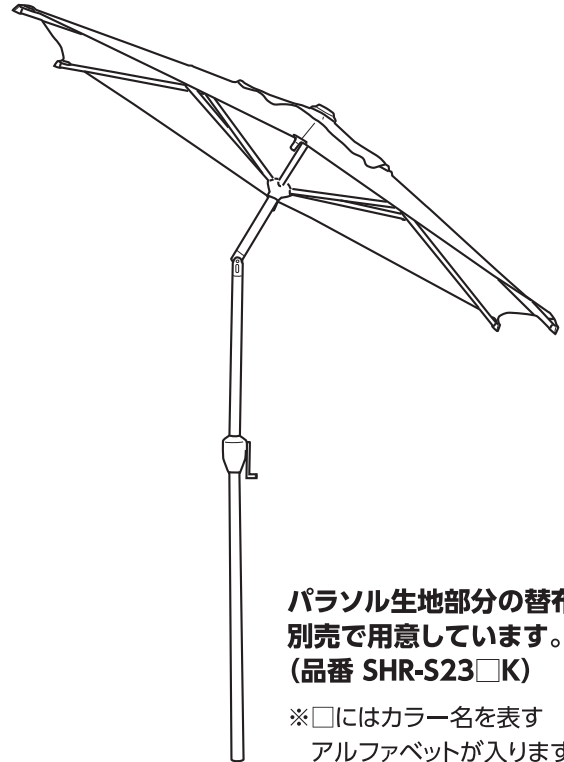
**警告** 「死亡や重傷を負うおそれがある内容」です。

**注意** 「軽傷を負うことや、財産の損害が発生するおそれがある内容」です。

お守りいただく内容を次の図記号で説明しています。

 してはいけない内容です。


 実行しなければならない内容です。



パラソル生地部分の替布を  
別売で用意しています。  
(品番 SHR-S23□K)


※□にはカラー名を表す  
アルファベットが入ります。

**警告** 死亡、重傷などのおそれあり


 禁止 ●運動具やお子様の遊具等、目的以外の使用や改造はしないでください。

●ぶらさがったり、よりかかったり、のぼったりしないでください。特にお子様が遊ばないように注意してください。

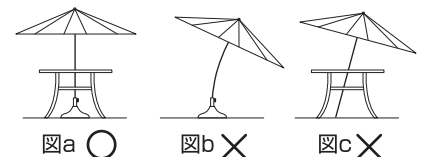
**注意** けが、事故などのおそれあり

 禁止 ●以下のような場所で使用しないでください。破損や事故の原因となります。  
・危険な場所や通行の妨げになる場所、強い振動、衝撃のある場所  
・地面に小石や砂利の多い場所や、傾斜や段差のある不安定な場所  
・周りに壊れやすいものなどを置いている場所

・風の強い場所、高い場所…強風時に倒れたり、落下すると危険です。  
・火気の近くや高温になる場所…熱の影響により、商品の変形や火災の原因になります。  
●すき間に手や指を入れないでください。  
●引きずったり、荷重がかかった状態で移動しないでください。地面に傷がついたり、破損や事故の原因になります。

 強制 ●組み立ての際は、手や指を挟まないよう十分ご注意ください。  
●組立手順に従い、接続部を確実に締めてください。組み立て完了後、ゆるみがないか確認してください。ゆるんだまま使用すると危険です。  
●組み立て完了後、ゴミや汚れを取り除いてください。  
●パラソルを無理に開かないでください。破損や故障の原因となります。  
●風の影響を受けやすいため風向きに注意してください。  
●商品本体から離れる時はパラソルを閉じてください。  
●気象状況により、予期しない突風の発生が考えられま

す。使用中に、万一、危険を感じた場合はすみやかにパラソルを閉じてください。  
●パラソルはパラソルベースとテーブルの2点支持でご利用ください。(図a)  
●パラソルベースのみや、テーブルのみでの使用は避けてください。パラソルの直立が非常に不安定となります。(図b・c)



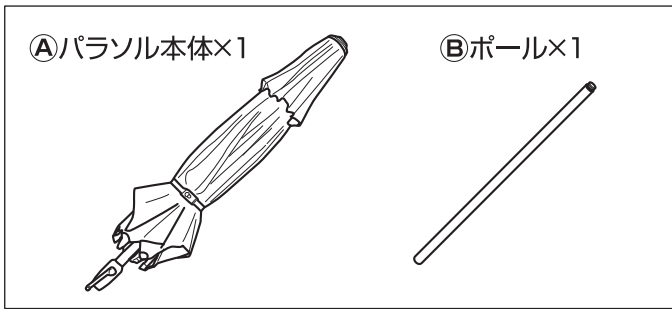
図a ○

図b ×

図c ×

# 組立方法

●平坦な場所で、空き箱を下に敷いてから組み立てると商品に傷つきません。

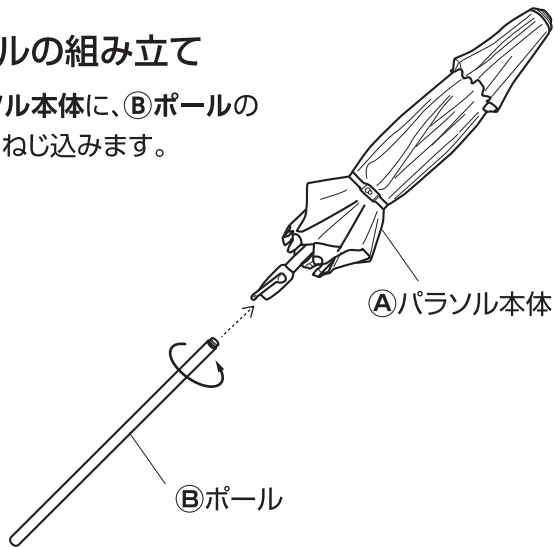


## 警告

開閉の際は、手や指を挟まないように、十分ご注意ください。

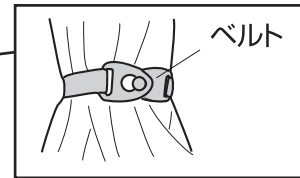
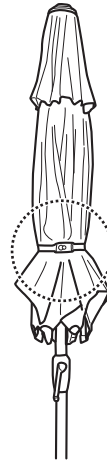
## パラソルの組み立て

①パラソル本体に、②ポールのネジ部をねじ込みます。



●ベルトを取り付けています

開く際は、①パラソル本体のベルトを外してください。

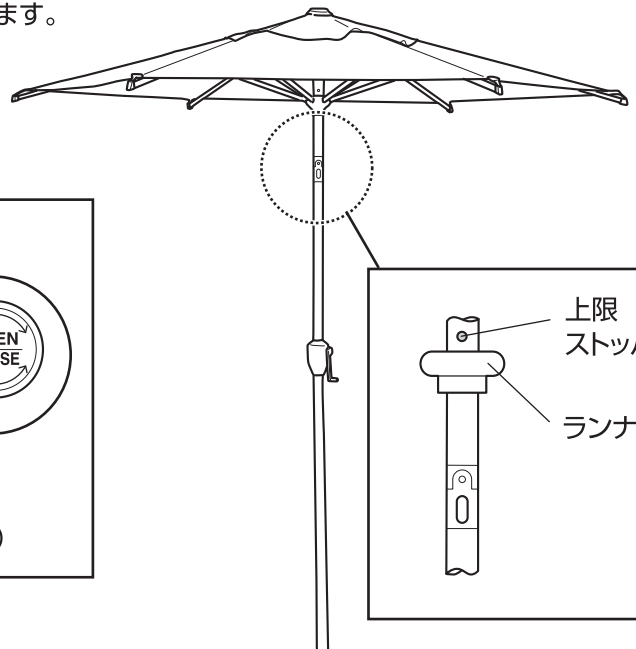
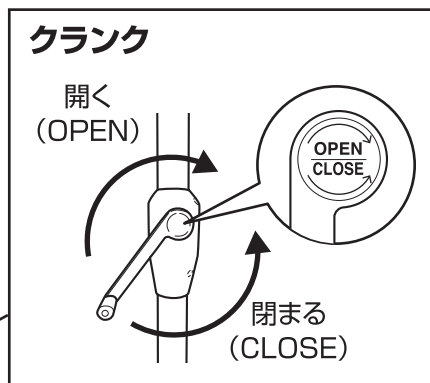
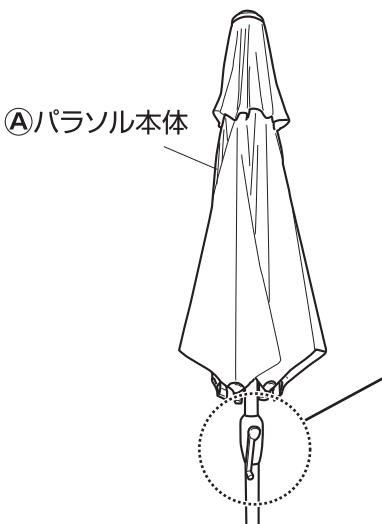


## パラソルの開き方

①パラソル本体のクランクを回します。①パラソル本体が開きます。

※ベルトは取り外してください。

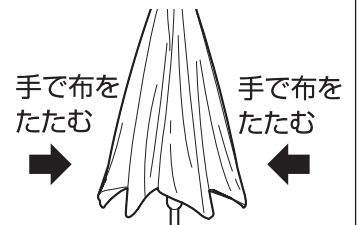
※閉じる際は逆方向にクランクを回します。



## 注意

閉じた状態でCLOSE側にクランクを回し続けるとパラソルが再び開きます。故障の原因になるため、閉じた状態でCLOSE側に回さないでください。

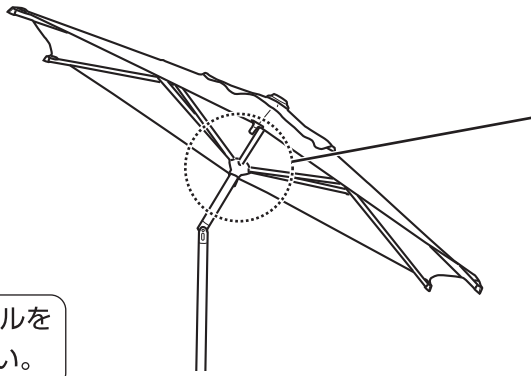
- ランナーが上限ストッパーにあたるとそれ以上開きません。開こうとして無理にクランクを回すと、破損の原因になるのでご注意ください。
- パラソルが開きにくい場合は、傘の親骨を手でゆるめると開きやすくなります。
- パラソルを閉じる際、十分に閉まりきらない場合があります。その際は手で布をたたむように閉じてください。(無理にハンドルで閉じようとししないでください)
- パラソル開閉時、手や指などを挟まないように、ご注意ください。



# 組立方法

## パラソルの角度調整

チルト部分にあるロックボタンを押しながら傾けます。ロックが解除され、左右に約30°ずつ傾きます。



**注意**

傾けた状態でパラソルを開閉しないでください。

- ◆部品の形状、仕様等が、出荷時期によって、予告なく変更される場合があります。ご了承ください。
- ◆ご不要になった商品は、地域の条例等に従って正しく処分してください。

## ご使用上のお願い

- 本商品は一般家庭での使用を目的としたものです。公共および商業施設では使用しないでください。
- 生地には防水性はありません。
- 生地が雨などで濡れた場合、カビなどの発生を抑えるため、晴天時に屋外でしっかりと乾かしてください。
- 素材の性質上、サビや劣化、退色は避けられません。
- サビが衣類等に付かないようご注意ください。
- 紫外線の影響により、塗装が変色する場合があります。
- 紫外線や汚れなどにより劣化が進みますので、定期的にメンテナンスすることをおすすめします。また破損、割れが確認された場合、事故防止のため、処分してください。
- ハンドメイド商品のため、色および形状等がバラつく場合があります。
- 金属部分は塗装をしていますが、設置場所の環境(塩害を受けやすい沿岸部付近、車の排気ガスを受けやすい場所)により、変色や腐食の進行を早めることがあります。また、接合部や小さなキズから錆びることがあります。
- 長くご使用いただくため、ご使用後は雨、風、日光の当たらない場所に収納する、またはカバー等をかけて保管することをおすすめします。

## 定期点検・お手入れ

### 汚れを落とすとき

- 日常のお手入れは、乾いたやわらかい布でからぶきしてください。
- 著しい汚れを落とす場合は、うすめた中性洗剤を使用してください。

### メンテナンスについて

- 安全のため、定期的(2~3カ月を目安)にガタツキや接続部にゆるみがないか確認してご使用ください。
- 長くお使いいただくためには、定期的なメンテナンスをおすすめします。

### 金属部分について

- サビを防ぐため粉体塗装をしていますが、小さいキズなどを発見した場合は、市販の塗料で補修することをおすすめします。
- 塗装される場合は、その塗料の使用説明に従って、風通しの良い場所(屋外など)で換気に注意して作業を行ってください。
- 塗装をする際は、ゴミ、汚れなどを落としてください。

## 株式会社タカショー

本社 〒642-0017 和歌山県海南市南赤坂20-1  
<https://homeuse.takasho.co.jp>

【お客様サービスセンターにおけるお客様の個人情報のお取り扱いについて】

株式会社タカショーおよびタカショーグループ関連会社は、お客様の個人情報をご相談対応などに利用させていただき、ご相談内容は録音させていただきます。また、折り返し電話をさせていただくための、発信番号を通知いたしております。

なお、個人情報は適切に管理し、業務上、正当な理由がある場合を除き、第三者に開示・提供いたしません。個人情報に関するお問い合わせは、お客様サービスセンターまでご連絡ください。

商品の交換や返品などのお問い合わせは、  
お買い上げいただいた代理店または販売店にご相談ください

商品の使い方についてのお問い合わせ

よくいただく  
Q&A集



お問い合わせ  
フォーム

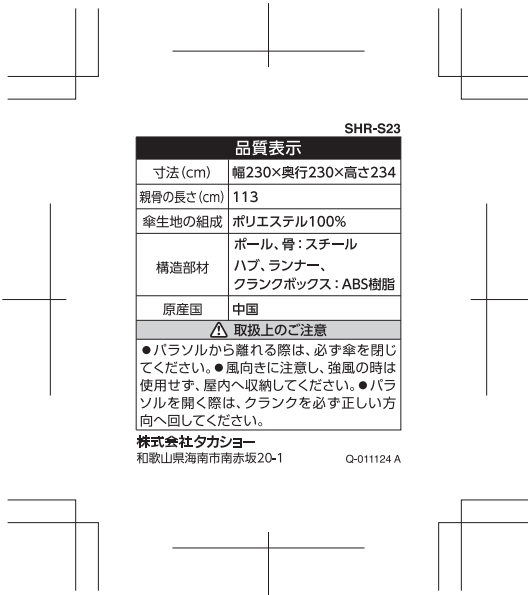


その他のお問い合わせ

お客様サービスセンター  
**0120-51-4128** (通話料無料)

受付時間  
月~金 AM9:00~PM5:00  
(祝日は除く)

# 45×53mm パラソル



SHR-S23

品質表示	
寸法 (cm)	幅230×奥行230×高さ234
親骨の長さ (cm)	113
傘生地組成	ポリエステル100%
構造部材	ポール、骨：スチール ハブ、ランナー、 クランクボックス：ABS樹脂
原産国	中国
⚠ 取扱上のご注意	
●パラソルから離れる際は、必ず傘を閉じてください。●風向きに注意し、強風の時は使用せず、屋内へ収納してください。●パラソルを開く際は、クランクを必ず正しい方向へ回してください。	

株式会社タカシヨー  
和歌山県海南市南赤坂20-1 Q-011124 A