

〈品番〉

〈品名〉

# STF-07 ソーラーファウンテン バードバス

## 取扱説明書(お客様保管用)

# GADIS

T-150621 B 1/4

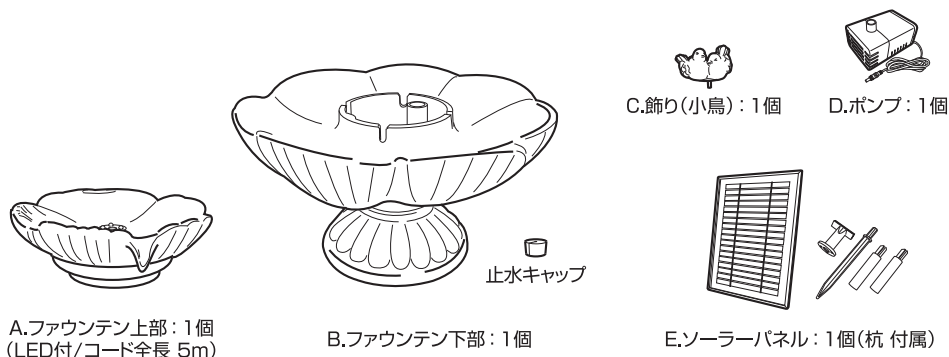
この度は、弊社の商品をご購入いただき、誠にありがとうございます。本商品のご使用前に、この取扱説明書をよくお読みいただき、正しくお使いください。また、お読みになった後はいつでもご覧になれるよう、大切に保管してください。

### お使いいただく前に

- 本商品は、一般家庭向けを目的とした、屋外用ウォーターファウンテンです。公共および、商業施設での使用はお控えください。
- 本商品は装飾品です。玩具や飼育用としては使用しないでください。
- 水はねにより、周囲を濡らす場合があります。
- 初めてお使いになる場合は、ソーラーパネルを直射日光に当て、十分な充電を行った上でご使用ください。
- 朝から夕方にかけて直射日光が当たる場所に設置してください。時間帯により直射日光が当たらない設置場所では充電不足となり、作動時間が短くなる場合や、作動しない場合があります。
- 作動時間は、電子部品の性質上、個体差があります。

### 部品の確認

部品の種類と数をお確かめください。



#### ファウンテン本体

品番	使用環境	サイズ(cm)	材質	LED色	LED数
STF-07	屋外	約 幅38×奥行38×高さ33	ポリレジン	ホワイト	4球

#### ポンプ

使用環境	コード全長	材質
屋外	約 5m	ABS樹脂

#### ソーラーパネル

使用環境	サイズ(cm)	材質
屋外	約 幅20.5×奥行4.5×高さ29 ※地中杭含まず	ABS樹脂 アルミニウム

STM-A02 ソーラーマーメイド250用 充電アダプター(別売)を使用すると屋内で充電可能

- ◆専用充電電池を使用しています。充電電池の交換(有償)については、弊社お客様サービスセンターまでお問い合わせください。
- ◆商品改良のため、仕様、外観を予告なく変更することがありますので、ご了承ください。

### 設置場所について

- ソーラーパネルが必ず、直射日光の当たる場所に設置してください。設置場所は、南向きが最適です。
- 朝から夕方にかけて直射日光が当たる場所に設置してください。時間帯により直射日光が当たらない設置場所では充電不足となり、作動時間が短くなる場合や作動しない場合があります。
- 設置の際は、雨などによる浸水や積雪のない場所、湿気の少ない場所、落下などの危険がない場所を選び、使用してください。
- 傾斜や段差のない安定した場所で使用してください。
- 風の強い場所に設置しないでください。
- 凍結のおそれがある場所や季節、高温になる場所(40℃以上)では使用できません。
- 気候・季節の温度差で、ファウンテン本体に水滴が付き、設置面を濡らすことがあります。



### 使用方法

※平坦な場所で、空き箱を下に敷いてから組み立てるとキズがつきません。  
※商品は樹脂製のため、キズがつきやすいので注意してください。

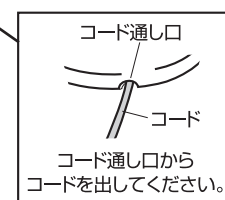
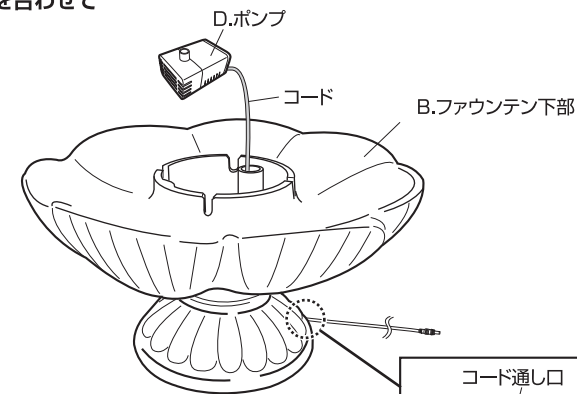
**水が循環する際に周囲が濡れる場合がありますので、十分に注意して設置場所を選んでください。**

※設置の前に「充電について」(P.3)を合わせてご確認ください。

#### 1 ファウンテン下部にポンプを設置します

B.ファウンテン下部にD.ポンプを設置します。このとき、D.ポンプのコードをB.ファウンテン下部に通します。

※結露などで周囲を濡らすおそれがありますので、十分注意して設置場所を選んでください。



## 使用方法

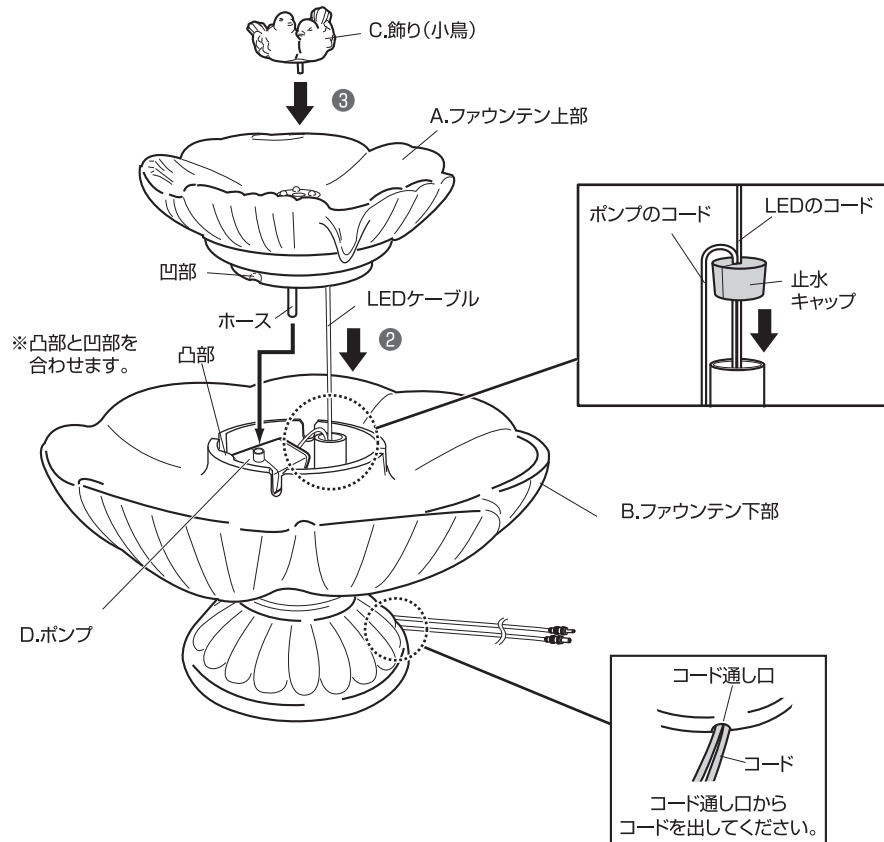
### 2 ファウンテン上部を設置します

①A.ファウンテン上部のLEDケーブルをB.ファウンテン下部に通します。  
ホースをD.ポンプに挿し込みます。

②止水キャップをB.ファウンテン下部に挿し込みます。このとき、LEDのコードと、  
D.ポンプのコードを止水キャップに通します。

### 3 飾りを取り付けます

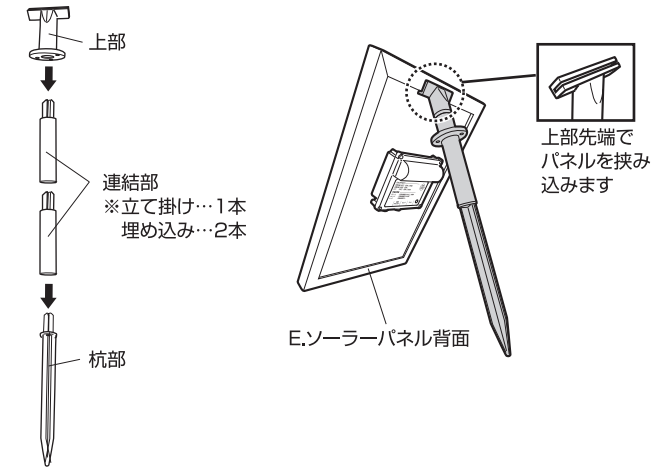
C.飾り(小鳥)をA.ファウンテン上部に挿し込みます。



## 使用方法

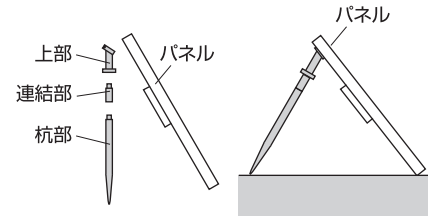
### 4 ソーラーパネルを組み立てます

E.ソーラーパネルに付属の杭を連結し、パネルに取り付けます。

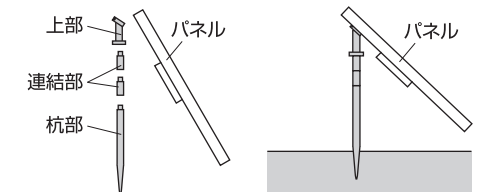


※立て掛けと、地中埋め込みが可能です。

#### 立て掛け



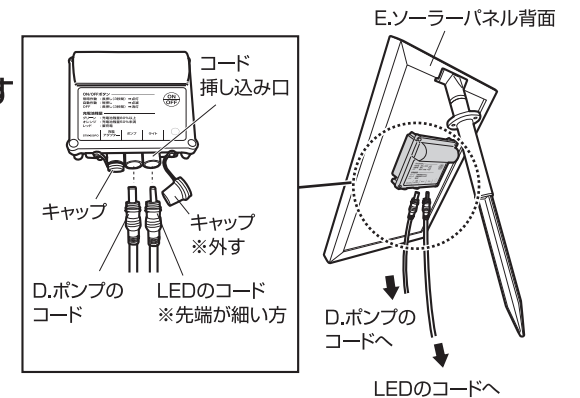
#### 埋め込み



### 5 ソーラーパネルとポンプ、LEDのコードを接続します

E.ソーラーパネル背面にD.ポンプと、ファウンテン本体からのLEDのコードを接続します。

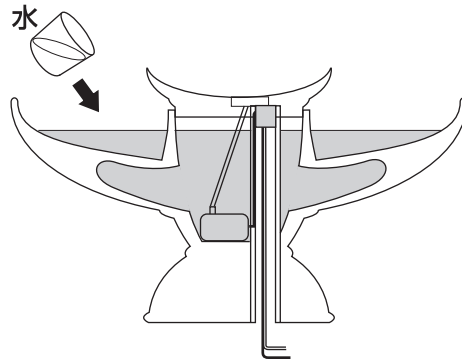
※使用しないコード挿し込み口には必ず、キャップを取り付けてください。  
(ポンプのコード挿し込み口にはキャップは付属していません)



## 使用方法

### 6 水を入れます

- B.ファウンテン下部の右図まで水を注ぎます。  
 ※水が少ないとD.ポンプの破損の原因になります。  
 ※B.ファウンテン下部から水があふれないように注意してください。  
 ※着色した水を使用するとD.ポンプが壊れる場合があります。ご注意ください。



### 7 試運転をします

「電源の入れ方」を参照に、電源を入れます。

LEDはポンプ作動時、夜間や暗くなった際に点灯します。  
 昼間や周囲が明るい場合は点灯しません。

#### ⚠️ ご注意

ソーラパネルは、水没するおそれのある場所で使用しないでください。

## 充電について

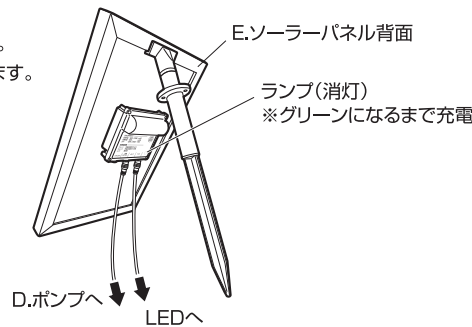
十分な充電を行ってから使用してください。

- ※初回および長期間使用していない場合は、パネル裏面のランプがグリーンに点灯するまで充電してください。  
 ※スイッチおよびランプの詳細については、「電源の入れ方」参照。

- 初回充電時は、スイッチは「OFF」の状態に充電します。  
 ※2回目以降の充電時は、「ON」の状態でも充電できます。

#### 💡 ポイント

晴天時にソーラパネルをしっかりと充電してください。1～2日程度が目安です。



- ※充電の確認は、D.ポンプを接続した状態でスイッチを「ON」にし、ランプがグリーンになっているか確認します。オレンジまたはレッドの状態の場合、再度、充電します。

## 使用方法

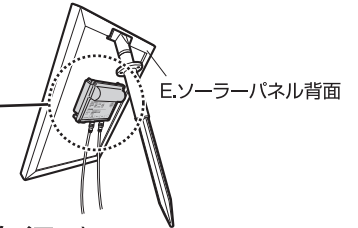
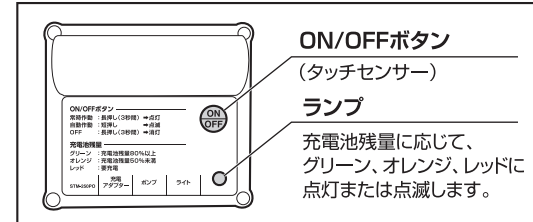
### 電源の入れ方

### ON/OFFボタンで切り替えができます

常時作動と自動作動(4時間タイマー)の2種類があります。  
 ON/OFFボタンをタッチすることで、切り替えができます。

#### ⚠️ ご注意

- ※強く押すと誤作動を起こす場合があります。  
 ※濡れた手でボタンを押さないでください。



#### 常時作動

電源を「ON」にした時点から、蓄電した電力を使い切るまで作動します。

#### 自動作動(4時間タイマー)

「ON」にしてから4時間作動後、自動的に「OFF」、20時間後に再び作動します。

- ※常時作動、自動作動ともに、「ON」にした時点の時刻が記憶されるため、翌日以降も同時刻から作動します。  
 電力不足により、停止した場合、途中、満充電になっても作動しません(翌日の同時刻から動きます)。作動させる場合は、一度、「OFF」にした後、「ON」にしてください。  
 ただし、翌日以降の作動時間が、再度「ON」にした時間からに変更されます。

### ON/OFFの切り替えとランプの点灯パターン

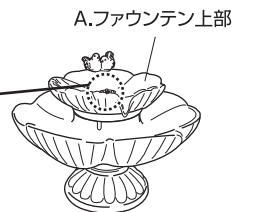
作動の状態	操作方法※1		ランプ	
			パターン	カラー※2
常時作動(電力を使い切るまで作動)	電源ON	長押し(3秒間)	点灯	グリーン…充電残量80%以上 オレンジ…充電残量50%未満 レッド…要充電
自動作動(4時間タイマー)		短押し	点滅	
消灯	電源OFF	長押し(3秒間)	消灯	ランプが3回点滅(レッド)後、消灯

- ※電力を完全に使い切ると、ランプが消灯する場合があります。手動にて「ON」にすると作動します。  
 ※1 「常時作動」「自動作動」の切り替えは、「OFF」にしてから、再度「ON/OFFボタン」を押してください。  
 ※2 ランプの色は充電の残量によって、変わります。電源が「OFF」の状態では、ランプは点灯しません。

## LEDの交換方法

- ※別途、弊社の交換用LEDをご購入ください。  
 弊社お客様サービスセンターまでお問い合わせください。

- A.ファウンテン上部から、LED部分を取り外した後、ホースを外し、分解します。
- LEDを交換します。
- 分解した逆の手順で組み立てます。  
 ※シリコンカバー、ホースは再利用します。



## 商品の作動条件

### ソーラー充電について

- 日中、ソーラーパネルに直射日光が当たると、電気エネルギーに変換され、内蔵充電機に蓄電します。
- 本商品はリチウムイオン充電機を使用しています。
- 1日当たりの作動時間が短くなった場合は、一旦、電源を「OFF」にし、ソーラーパネルを直射日光に当て、十分な充電を行ってください。
- 使用環境が極端な高温や低温環境では、充電・放電が正常に行えず、作動時間が極端に短くなります。また、充電機の寿命も短くなる場合があります。
- 長期間使用しない場合で、充電機が十分に充電されていないときは、ソーラーパネル背面のランプがグリーンに点灯するまで充電を行った後、ポンプとLEDを外し、高温多湿を避け、保管してください。
- 専用充電機を使用しているため、充電機の交換はできません。充電機の交換(有償)については、弊社お客様サービスセンターまでお問い合わせください。

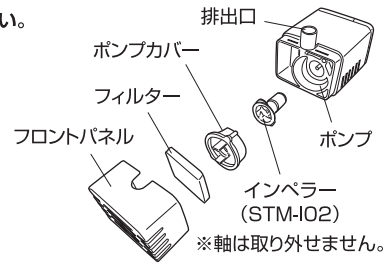
### 作動について

- ソーラーパネル背面のランプがグリーンに点灯するまで充電を行った後、「常時作動」または「自動作動(タイマー)」を選んでください。作動時間の目安は、常時作動を選択時は6時間、自動作動を選択時は4時間です。
- ※ソーラーの作動時間は、お使いいただく地域、設置場所、季節や天候の日照条件などに左右されます。日照時間の少ない地域や場所、冬季、日中が曇りや雨、雪でソーラーパネルへの直射日光の照射時間が少ない場合、必要な電力が充電できず、作動が短くなる、または作動しないことがあります。

## お手入れについて 必ず定期的に行ってください

### ポンプのお手入れについて ※あらかじめ電源をオフにしてください。

- ①フロントパネル、フィルター、ポンプカバー、インペラーを取り外します。
  - ②小さいブラシと流水でゴミを取り除きます。
- ※各部位にゴミや汚れが付着したまま使用すると、ポンプの機能が大幅に低下したり、作動しなくなります。
- ※インペラーは消耗品です。点検後、動作が悪い場合は、弊社の交換用インペラー(STM-I02)をご購入ください。
- ※使用環境により異なりますが、交換の目安は約1年です。



※フロントパネル、ポンプカバーは引き抜きながら外します。

### 水の補給

- 水の量を確認し、少なくなったら補給してください。水量不足は故障の原因となります。特に夏季は水が減りやすいのでご注意ください。

### 水の交換

- 水が古くなり、ホコリや泥などが溜まると故障の原因になります。2週間に1度の目安で水を交換してください。長くお使いいただくために、こまめなお手入れをおすすめします。

### ソーラーパネルのお手入れについて

- 定期的に水で濡らせた柔らかい布で、ホコリや汚れを拭き取ってください。(洗剤類は使用しないでください)ソーラーパネルが汚れていると直射日光の透過率が低下し、十分な充電ができなくなります。
- 水の中につけて洗うことは絶対にしないでください。
- 特に、冬季は日照時間が少ないため、雪やホコリがソーラーパネルについたままにならないよう、こまめなお手入れをおすすめします。

### ファウンテンのお手入れについて

- 定期的に水で濡らせた柔らかい布で、ホコリや汚れを拭き取ってください。(洗剤類は使用しないでください)

## 故障かな?と思ったら

下記の点検をしていただき、それでも不具合がある場合、ご購入された販売店にご連絡ください。

	原因	対処
ポンプが正常に動かない場合	ポンプのフロントパネルやフィルター、排出口やホースの中などに、ゴミやホコリ、水アカ等がついていませんか?	もう一度「お手入れについて」をお読みいただき、お手入れしてください。
	電源が「オフ」になっていませんか?	もう一度、使用方法「電源の入れ方」をお読みいただき、電源を「オン」の状態にしてください。
	日中、ソーラーパネルが樹木や建物の日陰になっていたり、曇りや雨の日が続いていませんか?	日陰にならない場所に設置場所を変更し、晴天の日に十分な充電を行ってください。また専用アダプターを使用し、充電を行ってください。
	水の量は適切ですか?	ファウンテン下部の8分目程度まで水を入れてください。
	ポンプを空転させていませんか?	ポンプを水から出して回す(空転させる)と、インペラーに泡がつき、水をくみ上げられない場合があります。電源をOFFにし、ポンプを止め、再度、電源をONにし、気泡を抜いてください。
	充電機の寿命ではありませんか?	十分な充電をした後でも作動しない場合やすぐに止まる場合は、充電機の寿命の可能性がります。弊社お客様サービスセンターまでお問い合わせください。

## ⚠ 使用上のご注意

ここに書かれた内容は、あなたや他の人への危害や損害を未然に防ぐための重要な内容です。安全にお使いいただくために、必ずお守りください。

- 商品の組み立て、施工、設置等については必ず取扱説明書に従って行ってください。
- 本商品の用途以外での目的には使用しないでください。
- 傾斜や段差のある不安定な場所や強い振動、衝撃のある場所で使用しないでください。
- 風の強い場所、高い場所に設置しないでください。強風時に倒れたり、落下すると危険です。
- 火気の近くや高温になる場所では使用しないでください。熱の影響により、商品の変形や火災の原因になります。
- 凍結のおそれがある場所や季節、高温になる場所(40℃以上)では使用しないでください。
- 使用中や水を入れたまま移動しないでください。
- 幼児、子供の手の届く範囲に放置しないでください。
- 突起している箇所があります。ご使用の際は注意してください。
- すき間に手や指を入れないでください。
- 組み立ての際には、手や指を挟まないように注意してください。
- 光源を長時間直視しないでください。
- ポンプを手で扱う際、電源をオフにしてください。
- 水中(真水)以外でポンプを使用しないでください。
- 専用の充電機を使用しています。お客様自身による電池交換はできません。
- 異臭がする、煙が出るなどの異常が発生した場合は、すぐに使用を中止してください。
- ポンプや点灯部にヒビなどの異常が生じた場合、すぐに使用を中止してください。
- 長期間使用しなかった場合、満充電されないことがあります。2~3回、充電と放電を繰り返すことで、満充電できるようになります。
- 取扱説明書で示した以外の改造、分解は危険ですので、おやめください。火災や感電、ケガの原因になります。
- ご不要になった商品は、地域の条例等に従って正しく処分してください。

# 保証書

この保証書は、本書に明示した期間と条件のもとにおいて、無償交換をお約束するものです。従ってこの保証書によって、お客様の法律上の権利を制限するものではありませんので、保証期間経過後の交換についてご不明な場合は、弊社お客様サービスセンターへお問い合わせください。

品名／商品コード	(販売証明書、レシートに記載)
お買い上げ日	(販売証明書、レシートに記載)
保証期間	お買い上げ日から <b>1年間</b> (消耗品*および付属品は除く)

※インペラー、充電電池は消耗品です。

お客様情報	お名前	様
	ご住所	〒
	お電話番号	( ) ー

通常のお取り扱いで、万一故障が生じた場合、保証期間中にこの保証書を添えて、お買い上げ店までお持ちいただければ、無償で交換いたします。次の場合は保証期間中でも有償となりますので、ご了承ください。

## 【ご使用の際は、この説明書を必ずお読みください】

- 1) 誤った使用や故意、不注意による故障および破損
- 2) 改造による故障および破損
- 3) 災害などの外部要因に起因する故障および破損
- 4) 保証書の提示がない場合
- 5) 弊社指定以外の電源や電池による故障および破損

また、交換の際、外見の異なる代替品をご用意させていただく場合がありますので、あらかじめご了承ください。

販売証明書またはレシートは、この保証書にはり付けるか、一緒に保管してください。

輸入発売元

株式会社タカショー

本社 〒642-0017 和歌山県海南市南赤坂20-1  
TEL. 073-482-4128(代) FAX. 073-486-2560(代)

お客様サービスセンター

通話料無料 0120-51-4128 こい よいにわ

受付時間/月～金 AM9:00～PM5:00(祝日は除く)

## 【お客様サービスセンターにおけるお客様の個人情報のお取り扱いについて】

株式会社タカショーおよびタカショーグループ関連会社は、お客様の個人情報をご相談対応などに利用させていただき、ご相談内容は録音させていただきます。また、折り返し電話をさせていただくための、発信番号を通知いただいております。なお、個人情報は適切に管理し、業務上、正当な理由がある場合を除き、第三者に開示・提供いたしません。個人情報に関するお問い合わせは、お客様サービスセンターまでご連絡ください。