

## SUZ-M1000B ビクトリアメールボックス ブラック



この度は、当社の製品をご購入いただきまして誠にありがとうございます。

この説明書は、本製品の組立方法と使用方法および注意事項について記載しています。

素敵なガーデニングライフをより一層豊かに、安全にお楽しみいただくために、本製品のご使用前に、この説明書をよくお読みいただき、内容をよく理解されてから、正しくお使いください。

また、お読みになった後は、いつでも見られるところに必ず保管してください。

### 安全にお使い いただくために

ここに書かれた内容は、あなたや他の人への危害や損害を未然に防ぐための重要な内容です。安全にお使いいただくために、必ずお守りください。取扱説明書の内容から逸脱した組み立て、使用による不具合や事故の発生については、責任を負いかねる場合がありますので、あらかじめご了承ください。

**⚠ 注意** 誤った取り扱いをすると、軽傷を負う可能性や物的損害の発生が想定される内容です。

下記のような行為は破損や事故の原因になります。危険ですから十分にご注意ください。

### 鋳物製品は破損しやすい為、強い振動・衝撃を与えないでください。

- アンカーを確実に固定しないと本体が倒れる原因になります。
- 組立手順に従い、すべてのボルト・ナットを確実に締めてください。ボルト・ナットが緩んだままで使用すると危険です。(定期的に緩みがないか点検してください)
- 重量がかかりますので、安定した平らな場所に確実に取り付けてください。
- このメールボックスは郵便受けです。よりかかったり、物をぶらさげたり、強い荷重がかからないように十分ご注意ください。(がたつきや転倒の原因になります)
- 組み立ての際は、手や指を挟まないよう十分ご注意ください。
- 運動具やお子様の遊具等、目的以外の使用や改造はしないでください。破損や事故の原因になります。
- すきまに手や指を入れないでください。
- 火気の近くや高温になる場所では使用しないでください。商品の変形や火災の原因になります。
- 小石や砂利の多い場所や、傾斜や段差のある不安定な場所では使用しないでください。
- 高い所に設置しないでください。強風時に倒れたり、落下すると危険です。
- 強い振動・衝撃のある所で使用しないでください。
- ポスト内に雨水が侵入する可能性がありますので、ご注意ください。

⚠  
ご注意



# 1 部品の確認

部品の種類と数をお確かめください。



A.飾り：1個

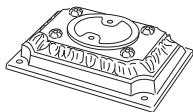
B.ボックス：1個



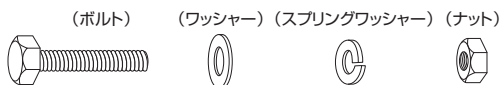
C.スタンド：1個



D.ポール：1個



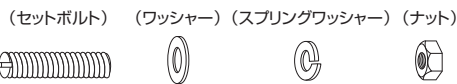
E.ベース：1個



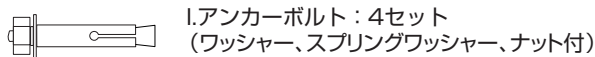
F.ボルトセット(長)：4組



G.ボルトセット(短)：6組



H.セットボルトセット：2組



I.アンカーボルト：4セット  
(ワッシャー、スプリングワッシャー、ナット付)



O.キー：2個(1個は予備)

# 2 組立方法

※必要工具:手締め用のスパナとドライバーをご用意ください。

ボルト・ナットに過剰な力を加える電動工具のご使用は避けてください。鋳物製品は鋼製品に比べ、材質が脆い特性がありますので、ボルト・ナットの締め過ぎはボルトの破断や製品の破損の原因となります。

## ▲ 組立時のご注意

1手締め用のスパナ、ドライバーの場合でも、ナット等の締め過ぎにご注意ください。

2ボルト・ナットの取り付けは、仮止めの状態で組立作業を進めてください。すべてのナットの取り付けが完了した後、ボルト・ナットを締め付けてください。

※但し、セットボルト( )は最初からしっかりと商品に取り付けてください。

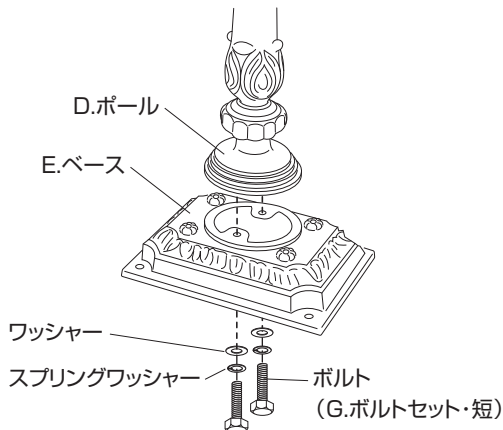
3ボルト・ナットの回転が固くなったら、それ以上締め付けないでください。全体の組立完了後の増締めは、ボルト・ナットの回転は約1/2回転程度にとどめてください。

4平坦な場所で、空き箱を下に敷いて組み立てるとキズがつきません。

### 1 ポールをベースに取り付けます

ポール(D)をベース(E)に、ボルトセット・短(G)で2カ所取り付けます。

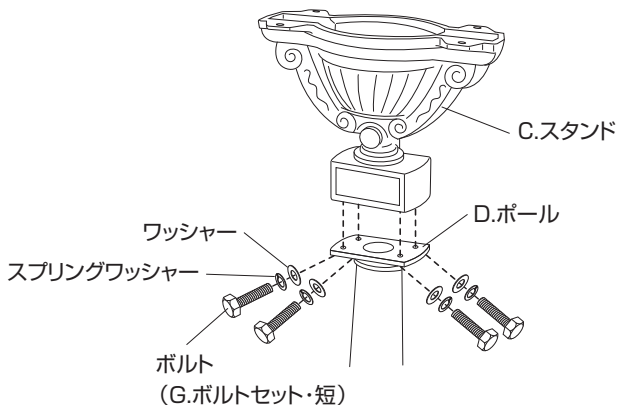
※まず、2本のボルトを仮止めし、全体のバランスを見ながら本締めしてください。



### 2 スタンドをポールに取り付けます

スタンド(C)をポール(D)に、ボルトセット・短(G)で2カ所取り付けます。

※まず、すべてのボルトを仮止めし、全体のバランスを見ながら本締めしてください。



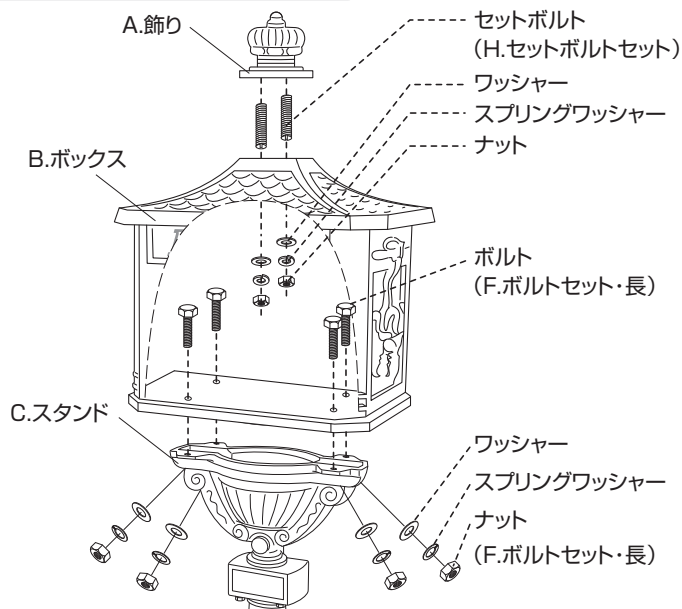
**2 組立方法**

**3 ボックスをスタンドに取り付けます**

- 1) ボックス (B) とスタンド (C) のボルト穴を合わせて、ボルトセット・長 (F) で4カ所取り付けます。
  - 2) 飾り (A) とボックス (B) をセットボルトセット (H) で2カ所取り付けます。
- ※まず、すべてのボルト・ナットを仮止めし、全体のバランスを見ながら本締めしてください。

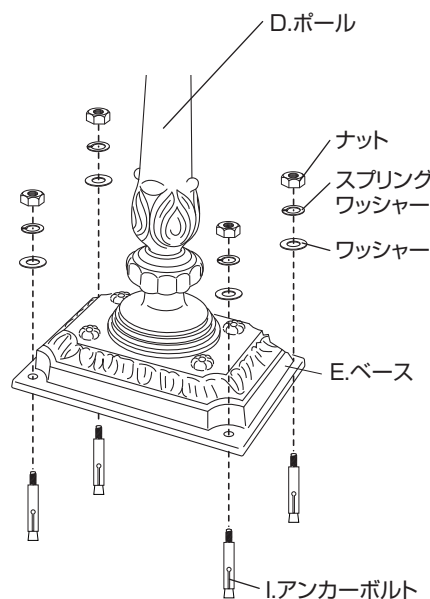
**⚠️ ご注意**

ボックス (B) が落下しないよう、十分にご注意ください



**4 アンカーボルトで固定します**

メールボックスが倒れると危険ですので、ベースはコンクリート面に、コンクリートアンカーボルト (I) を用いて確実に固定してください。詳しくは、下記「アンカーボルト取付方法」をご覧ください。(アンカーボルトは4セット付いています)



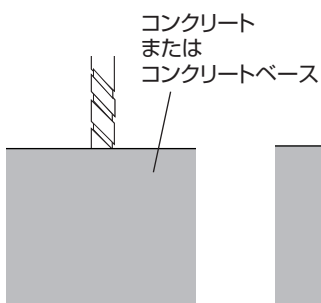
**アンカーボルト取付方法**

※地面が土の場合は、コンクリートベース (基礎コンクリート) を設置した上からアンカーボルトを使用して確実に取り付けてください。

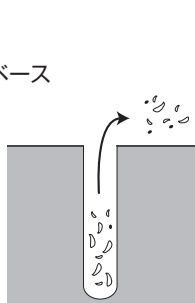
**⚠️ ご注意**

- 組み立ての際には手や指を挟まないよう十分ご注意ください。
- 組み立て手順に従い、すべてのボルト・ナットを確実に締めてください。ボルト・ナットが緩んだままで使用すると危険です。
- 目的以外の使用や改造はしないでください。故障や事故の原因となります。

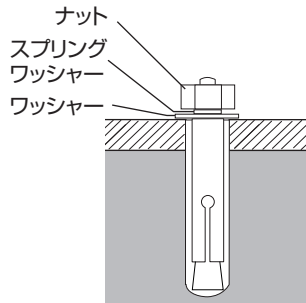
① ドリル (11.5mm) で穴をあける。



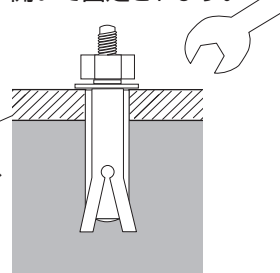
② 穴内の切粉を取り除く。



③ 商品のベースの穴に合わせてアンカーを挿入する。



④ スパナを用いてナットを締めると、アンカーが開いて固定されます。



### 3 ご理解ください



- 紫外線の影響により、使用中に塗装が変色する場合があります。
- 表面のザラザラ感はデザインの一部です。
- 手作りのため、商品により色・形状等に若干の違いがあります。
- 本製品は塗装をしておりますが、設置場所の環境（塩害を受けやすい沿岸部付近、車の排気ガスを受けやすい場所）により、変色や腐食の進行を早めることがあります。

### 4 定期点検・お手入れ時のご注意

お手入れの  
ポイントは  
こちらです。



#### A. 汚れを落とすとき

- 日常のお手入れは、乾いたやわらかい布でから拭きしてください。
- 著しい汚れを落とす場合は、うすめた中性洗剤を使用してください。

#### B. メンテナンスについて

- 安全のため、定期的にボルト・ナットに緩みがないか確認してご使用ください。
- サビを防ぐためパウダーコーティングをしていますが、小さいキズなどを発見した場合は、市販の塗料で補修することをおすすめします。
- 塗装される場合は、その塗料の使用説明に従って、風通しの良い場所（屋外など）で換気に注意して作業を行ってください。
- 塗装をする際は、ゴミ・汚れなどを落としてください。
- 長くお使いいただくためには、年に1回塗装することをおすすめします。

ご確認  
ください。



### 5 廃棄について

ご不要になった商品は、地域の条例等にしがって正しく処分してください。

### 6 仕様



表示者/株式会社タカショー

品番	材質	外形寸法(mm)	重量(kg)
SUZ-M1000B	構造部材：鉄 casting 表面処理：パウダーコーティング	約W405×D280×H1125	約39

◆部品の形状・仕様等が、出荷時期によって、予告なく若干変更される場合があります。ご了承ください。

MADE IN CHINA



#### 株式会社タカショー

本社 〒642-0024 和歌山県海南市阪井489  
TEL. 073-487-0165 (代)  
FAX. 073-487-2313 (代)



#### お客様サービスセンター

通話料無料 0120-51-4128

受付時間/月～金 AM9:00～PM5:00  
(祝日は除く)