

## 取扱説明書（お客様保管用）

【品名】ラティス用柱・2×4材固定金具 **ブロック引っ掛けタイプ** 10cm/12cm/15cmブロック用

この度は、弊社の商品をご購入いただきまして誠にありがとうございます。  
本商品をご使用前に、この説明書をよくお読みいただき、  
正しくお使いください。  
また、お読みになった後はいつでもご覧になれるよう、  
大切に保管してください。

### 安全上のご注意 必ずお守りください


人への危害、財産への損害を防止するため、必ずお守りいただくことを説明しています。

誤った使い方をしたときに生じる危害や損害の程度を区分して、説明しています。

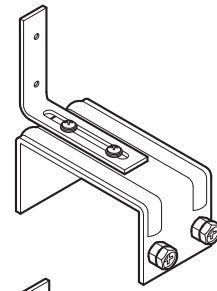
**警告** 「死亡や重傷を負うおそれがある内容」です。

**注意** 「軽傷を負うことや、財産の損害が発生するおそれがある内容」です。

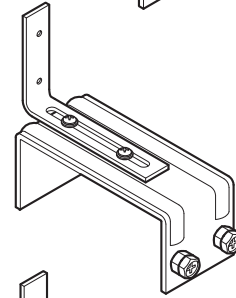
お守りいただく内容を次の図記号で説明しています。

 してはいけない内容です。

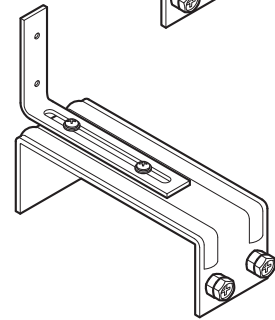
 実行しなければならない内容です。



TKP-17  
10cmブロック用





TKP-18  
12cmブロック用



TKP-19  
15cmブロック用


### **警告** 死亡、重傷などのおそれあり


 **禁止**  
● 運動具やお子様の遊具等、目的以外の使用や改造はしないでください。

 **強制**  
● 転倒すると大変危険です。安定した場所に設置し、十分な固定を行ってから使用してください。

### **注意** けが、事故などのおそれあり

隣家との境界フェンスとして使用する場合、事前に土地の境界線や所有を確認し、  
必ず隣家等から許可を得た上で、フェンスを取り付けてください。

 **禁止**  
● 以下のような場所で使用しないでください。破損や事故の原因となります。  
・危険な場所や通行の妨げになる場所  
・転落防止目的の場所  
・地面に小石や砂利の多い場所や、傾斜や段差のある不安定な場所

 **強制**  
● 平地で組み立ててください。  
● 安全のため組み立ては2人以上で行ってください。  
● 組み立ての際は、手や指を挟まないよう十分ご注意ください。  
● 組立手順に従い、すべてのボルト、ネジを確実に締め

・風当たりの強い場所、高い場所…強風時に倒れたり、落下すると危険です。  
・火気の近くや高温になる場所…熱の影響により、商品の変形や火災の原因となります。  
● すき間に手や指を入れないでください。  
● 1カ所に強い荷重がかかる使い方をしないでください。ガタツキや破損の原因となります。

てください。組み立て完了後、ボルト、ネジにゆるみがないか確認してください。ゆるんだままで使用すると危険です。  
● 組み立て完了後、ゴミや汚れを取り除いてください。

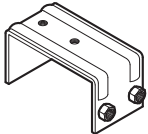
## ご使用上のお願い

- 本商品は一般家庭での使用を目的としたものです。公共および商業施設では使用しないでください。
- 素材の性質上、サビや劣化、退色は避けられません。
- サビが衣類等に付かないようご注意ください。
- 紫外線の影響により、使用中に塗装が変色する場合があります。
- 屋外で使用される際、紫外線などにより劣化が進みます。

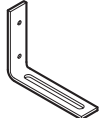
- また破損、割れが確認された場合、事故防止のため、処分してください。
- 本商品は塗装をしている部分もありますが、設置場所の環境(塩害を受けやすい沿岸部付近、車の排気ガスを受けやすい場所)により、変色や腐食の進行を早めることがあります。また、接合部や小さなキズから錆びることがあります。

## 組立方法

- 手締め用のプラスドライバー、ゴムハンマー、水平器を使用してください。
- フェンスを立てる位置をあらかじめ決めてください。



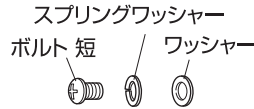
①本体×1



②L型金具×1



③プレート×1



④ボルトセット(短)×2



⑤ボルト(長)×2



⑥木ネジ×2

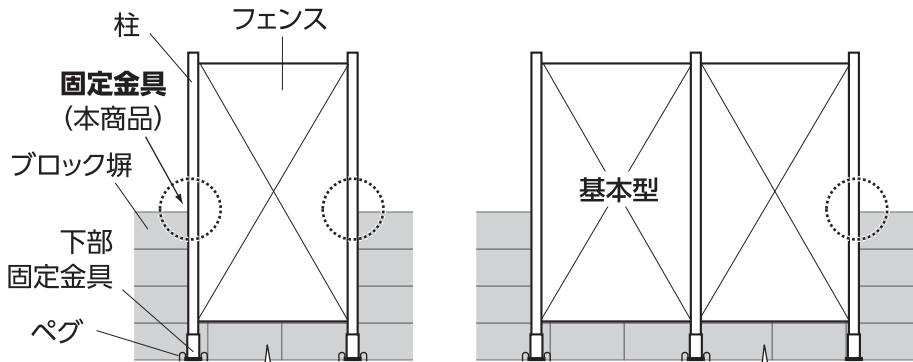
## 設置について

- 本商品は、ブロック塀に固定し、柱に取り付けて使用します。(金具のみでは使用できません)

## 必要部品について

イラストは、地面がバラス、真砂土などペグが挿し込める場合を示しています。地面がコンクリートなどペグが打ち込めない場合、アンカーを使用してください。

- 柱は市販の2×4材または、タカショー「ラティス用柱」(WEX-□□□□またはLPB-□□□□)を使用してください。(いずれも別売)
- 下部固定金具は、2×4材使用時はタカショー「2×4材固定金具 ベースプレート」(TKP-21)、タカショー「ラティス用柱」使用時はタカショー「ラティス用柱 固定金具 ベースプレート」(TKP-02)を使用してください。(いずれも別売)



### 基本型

固定金具 …… 2セット

【お客様手配品】

フェンス(W900程度) …… 1枚

柱 …… 2本

下部固定金具 …… 2個

ペグ …… 8本

### 追加型(1スパン当たり)

固定金具 …… 1セット

【お客様手配品】

フェンス(W900程度) …… 1枚

柱 …… 1本

下部固定金具 …… 1個

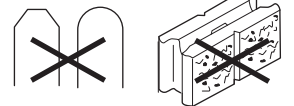
ペグ …… 4本

※別途、フェンスと柱を固定するための木ネジが必要です。

※ペグは下部固定金具を取り付けるために使用します。ブロック塀の基礎によっては、ペグが挿せない場合があります。あらかじめ、設置したい場所にペグを挿して、確認してください。

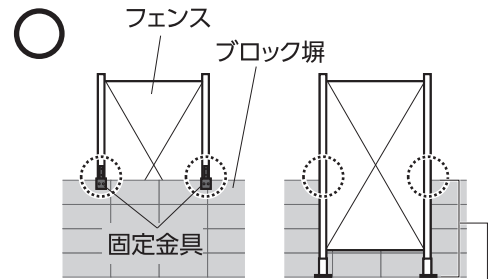
## 注意

- 本商品を取り付けるブロックには鉄筋による十分な補強が必要です。
- 断面が山型、丸型のブロック、取付面がデコボコしているリブブロックには使用できません。

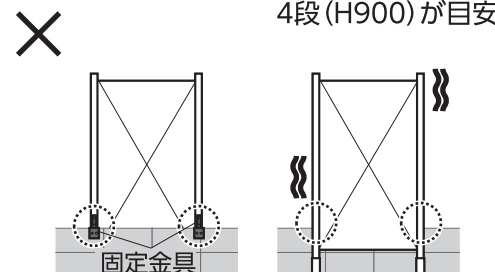


## ブロック塀の高さについて

低いブロック塀に取り付けしないでください。支点が低くなり、ガタツキの原因になります。



フェンス中間あたりの高さ  
※H1800のフェンスの場合、ブロック塀4段(H900)が目安



# 組立方法

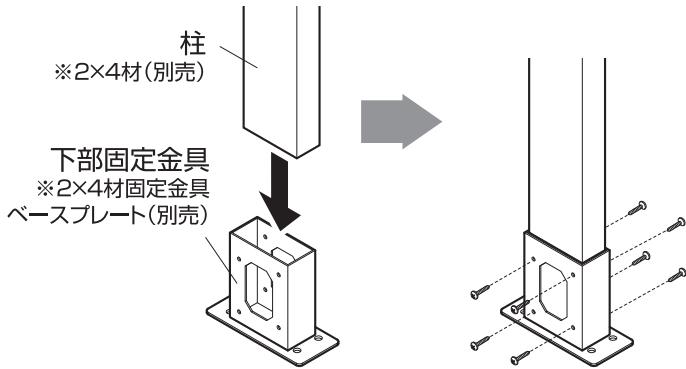
※イラストは設置場所の地面がバラス、2×4材およびタカショー「2×4材固定金具 ベースプレート」(TKP-21)を使用した例で示しています。

## 1 柱を設置します

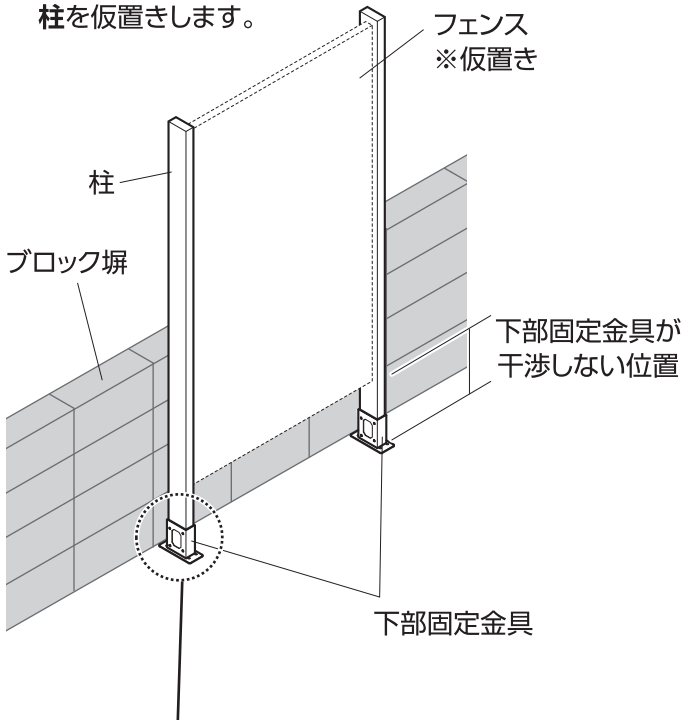
1. 柱に下部固定金具を固定します。

※柱、下部固定金具はいずれも別売。

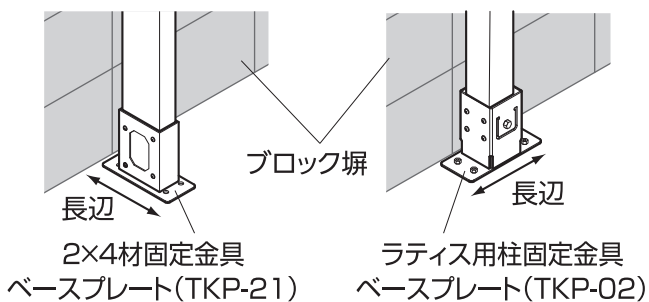
※固定の詳細は下部固定金具に付属の取扱説明書を  
確認してください。



2. フェンスの幅に合わせて、  
柱を仮置きします。



下部固定金具の向きに注意してください。

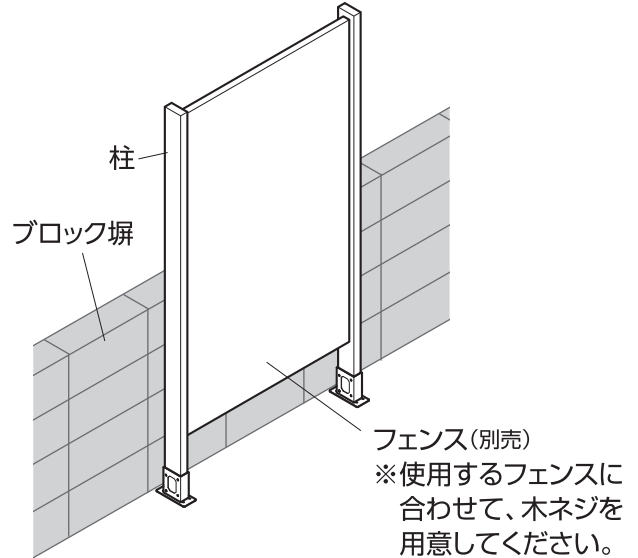


## 2 フェンスを固定します

1. フェンスを柱に木ネジで固定します。

※フェンス、木ネジはいずれも別売。

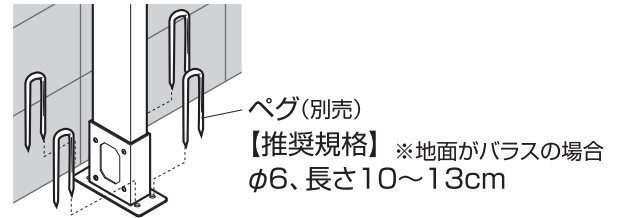
※柱が倒れないように、仮押さえすることをおすすめします。



2. 下部固定金具をペグで固定します。

※水平器で柱が水平に取り付けられていることを  
確認してください。

※ペグは、ゴムハンマーで打ち込んでください。

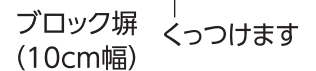


※地面がコンクリートの場合、アンカーボルトを  
使用してください。

(2×4材固定金具ベースプレートには、アンカーボルトが  
付属しています)



※10cm幅のブロック塀で、2×4材  
固定金具 ベースプレートを使用す  
る場合は、ブロック塀にベースプ  
レートをくっつけてください。

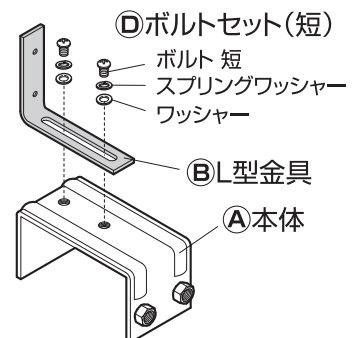


## 3 ブロックに金具を取り付けます

1. ①本体に②L型金具を

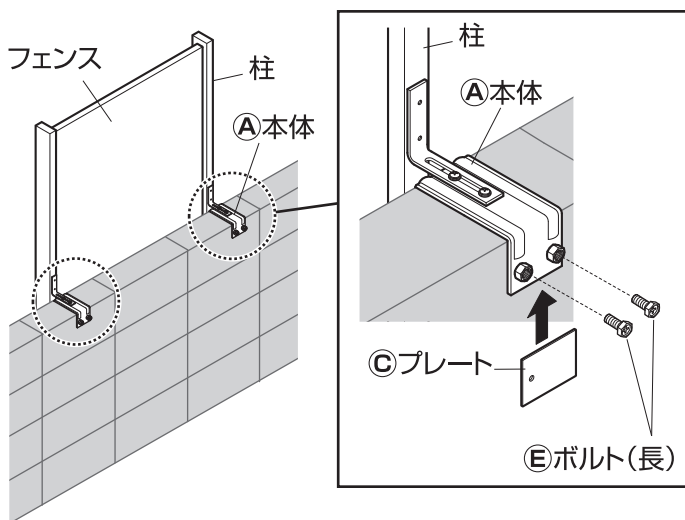
③ボルトセット(短)で  
仮留めします。

(計2カ所)



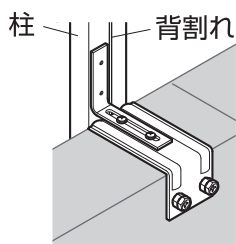
# 組立方法

2. **①**本体をブロック塀に乗せます。**③**プレートを挟み込み、**⑤**ボルト(長)で仮留めします。(計2カ所)



## ポイント

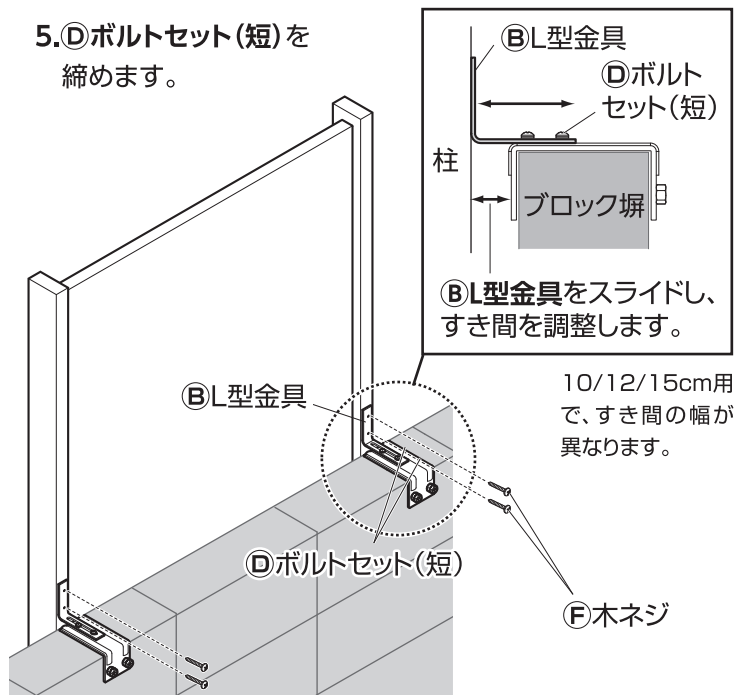
タカショー「ラティス用柱」など背割れ加工を施した柱を使用する場合、背割れの位置を避けて、取り付けてください。



3. **④**ボルトセット(短)をゆるめ、**②**L型金具と柱の距離を調整します。

4. **②**L型金具を柱に**⑥**木ネジで固定します。(計2カ所)

5. **④**ボルトセット(短)を締めます。



## 4 ガタツキがないか確認します

仮留めしたボルトを本締めします。  
全体のバランスを調整し、ガタツキがないか確認します。

品番	材質	外形寸法 (cm)
TKP-17	スチール (表面処理 / ポリエステル樹脂粉体塗装)	幅12×奥行き6×高さ6
TKP-18		幅14×奥行き6×高さ6
TKP-19		幅17×奥行き6×高さ6

◆部品の形状、仕様等が、出荷時期によって、予告なく若干変更される場合があります。ご了承ください。

◆ご不要になった商品は、地域の条例等に従って正しく処分してください。

## 定期点検・お手入れ

### 汚れを落とすとき

- 日常のお手入れは、乾いたやわらかい布でからぶきしてください。
- 著しい汚れを落とす場合は、うすめた中性洗剤を使用してください。

### メンテナンスについて

- 安全のため、定期的(2~3カ月を目安)にガタツキやボルト、ネジにゆるみがないか確認してご使用ください。

使い方・お手入れなどのご相談は…

**タカショー お客様サービスセンター**

受付時間/月~金 AM9:00~PM5:00 (祝日は除く)

通話料無料

こい よいにわ  
**0120-51-4128**

【お客様サービスセンターにおけるお客様の個人情報のお取り扱いについて】

株式会社タカショーおよびタカショーグループ関連会社は、お客様の個人情報をご相談対応や修理対応などに利用させていただき、ご相談内容は録音させていただきます。また、折り返し電話をさせていただくときのために、発信番号を通知いたしております。なお、個人情報を適切に管理し、修理業務等を委託する場合や正当な理由がある場合を除き、第三者に開示・提供いたしません。個人情報に関するお問い合わせは、お客様サービスセンターまでご連絡ください。

株式会社タカショー <http://homeuse.takasho.co.jp/>

MADE IN CHINA

本社 〒642-0017 和歌山県海南市南赤坂20-1 TEL. 073-482-4128 (代) FAX. 073-486-2560 (代)